

屋内用
CS・BS/UHF/V-Low・FM
増幅器



Model E43FUSM

このたびは、日本アンテナ製品をお買い上げいただきありがとうございます。ご使用前にこの取扱説明書・施工説明書をよくお読みのうえ、正しくお使いください。お読みになった後は、いつでも見られるところに必ず保管してください。また、正しく安全にお使いいただくため、ご使用前に必ず「安全上の注意」をごらんください。



このマークは放送法「不要放射34dB μ V/m以下」に準拠・設計された「Wi-Fiや携帯電話など、電波の影響を受けにくい・与えにくい製品」に表記される当社独自のマークです。

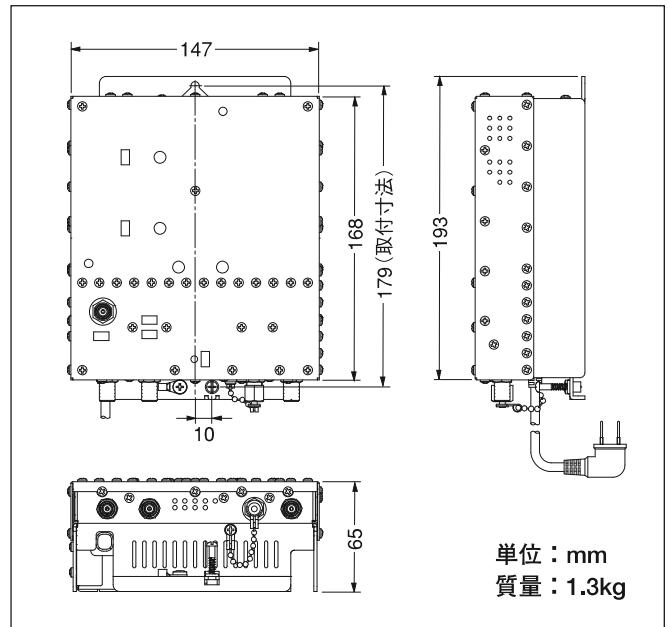


目次

表紙	説明の始まるページ
〔取扱説明書〕	
外観および寸法図	1
特長	1
安全上の注意	2
取扱上の注意	3
メンテナンス	3
各部の名称および機能	3
標準性能表	4
ブロックダイアグラム	4
調整機能のイメージ図	4
廃棄上の注意	4
〔施工説明書〕	
関連法規	5
設置場所・条件	5
収納箱への設置	5
取付方法	5
設置・調整に関する注意	6
調整手順	6~7
トラブルシューティング	8

取扱説明書

外観および寸法図



特長

1. FM・V-Low (76~108MHz)、UHF (470~710MHz)、BS・CS-IF (1000~3224MHz) を増幅する超広帯域・高性能ブースターです。
2. 不要放射34dB μ V/m以下を全帯域にて満足していますので、無線サービスとの干渉を防ぎます。
3. 出力側にモニター端子が付いていますので、放送を中断することなく、レベルチェックや利得調整ができます。作業性・メンテナンス性が向上します。
4. 豊富な調整機能を搭載。状況に応じた調整が可能です。

安全上の注意

絵表示について

この「安全上の注意」、「取扱説明書」および製品への表示では、製品を安全に正しくお使いいただき、お使いになる方や他の人への危害や財産への損害を未然に防止するために、いろいろな絵表示をしています。その表示と意味は次のようになっています。内容をよくご理解いただいたうえで本文をお読みください。

		絵表示の例	
警告	この表記を無視して、誤った取り扱いをすると、人が死亡または重症を負う可能性が想定される内容を示しています。		△記号は注意（危険・警告を含む）を促す内容があることを告げるものです。図の中に具体的な注意内容（左図の場合は危険、警告または注意）が描かれています。
			⊘記号は禁止の行為であることを告げるものです。図の中や近くに具体的な禁止内容（左図の場合は分解禁止）が描かれています。
注意	この表記を無視して、誤った取り扱いをすると、人が傷害を負う可能性が想定される内容および物的損害の発生が想定される内容を示しています。		●記号は行為を強制したり指示する内容を告げるものです。図の中に具体的な指示内容（左図の場合は一般指示）が描かれています。

警告

<p>悪条件の場所に置かない・設置しない。</p> <ul style="list-style-type: none"> 不安定な場所 直射日光の当たる場所 温度が高くなる場所（車内、サンルームなど） 油煙や湯気が当たる場所（調理場など） 湿気が高い場所（屋外、風呂場、シャワー室、加湿器付近など） ホコリの多い場所（物置、屋根裏など） <ul style="list-style-type: none"> ●機器が落下して、けがの原因となります。 ●火災・感電の原因となります。 	<p>AC100V以外で使用しない。</p> <ul style="list-style-type: none"> ●火災・感電の原因となります。
<p>電源コード（またはACアダプター）を傷つけたり、加工したり、ねじったり、引っ張ったり、無理に曲げたり、加熱したりしない。</p> <ul style="list-style-type: none"> ●電源コードが傷んだら（破損、芯線の露出、断線）販売店に修理をご依頼ください。そのまま使用すると、火災・感電の原因となります。 	<p>分解したり、改造したりしない。</p> <ul style="list-style-type: none"> ●内部には電圧の高い部分があるため、触れると感電します。点検・調整・修理は販売店にご依頼ください。
<p>濡れた手で電源線を抜き差ししない。</p> <ul style="list-style-type: none"> ●感電の原因となります。 	<p>電源プラグ（またはACアダプター）の刃や刃付近のホコリや金属物は取り除く。</p> <ul style="list-style-type: none"> ●ホコリや金属物はプラグを抜いて乾いた布で取り除いてください。そのまま使用すると、火災・感電の原因となります。
<p>電源プラグ（またはACアダプター）は確実に差し込む。</p> <ul style="list-style-type: none"> ●すき間があるとゴミがたまったり、接触不良になり火災の原因となります。 	<p>ボルト・ナット、ねじは確実に締め付ける。</p> <ul style="list-style-type: none"> ●ゆるみがあると、機器が落下してけがの原因となります。 ●締付トルクが指定されている場所は、その指定のトルクで締め付けてください。
<p>雷が鳴りだしたら接続ケーブルや機器には触れない。</p> <ul style="list-style-type: none"> ●感電の原因となります。 	<p>濡れた手で電源プラグ（またはACアダプター）を抜き差ししない。</p> <ul style="list-style-type: none"> ●感電の原因となります。
<p>重いものをのせたり、上に乗らない。</p> <ul style="list-style-type: none"> ●機器が倒れたり、落下してけがの原因となることがあります。特にお子様やペットにはご注意ください。 	<p>以下の状況では電源プラグ（またはACアダプター）を抜く。</p> <ul style="list-style-type: none"> 内部に水や異物、虫などが入ったとき 煙やにおい、音などの異常が発生したとき 落としたり、破損したとき <ul style="list-style-type: none"> ●そのまま使用すると、火災・感電の原因となります。販売店に点検をご依頼ください。 ※電源プラグ（またはACアダプター）は容易に抜くことができる位置のコンセントに接続してください。

注意

<p>電源プラグ（またはACアダプター）を抜くときは、コードを引っ張らない。</p> <ul style="list-style-type: none"> ●電源コードが傷つき、火災・感電の原因となります。 	<p>機器固定ねじは確実に締め付ける。</p> <ul style="list-style-type: none"> ●ゆるみがあると、機器が落下してけがの原因となることがあります。 ●締付トルクが指定されている場所は、その指定のトルクで締め付けてください。
<p>高温環境下での使用中は、長時間触れない。</p> <ul style="list-style-type: none"> ●内部の発熱により、部分的に表面が熱くなることがあります。高温部に長時間触れていると、低温やけどの原因となることがあります。 	<p>台風、地震、落雷、降雪等の後は、点検をおこなう。</p> <ul style="list-style-type: none"> ●ゆるみや異常があると、機器が落下してけがの原因となることがあります。
<p>機器を移動させるときは、接続されている線などをすべて外す。</p> <ul style="list-style-type: none"> ●機器が倒れたり、落下してけがの原因となることがあります。 ●コードが傷つき、火災・感電の原因となることがあります。 	

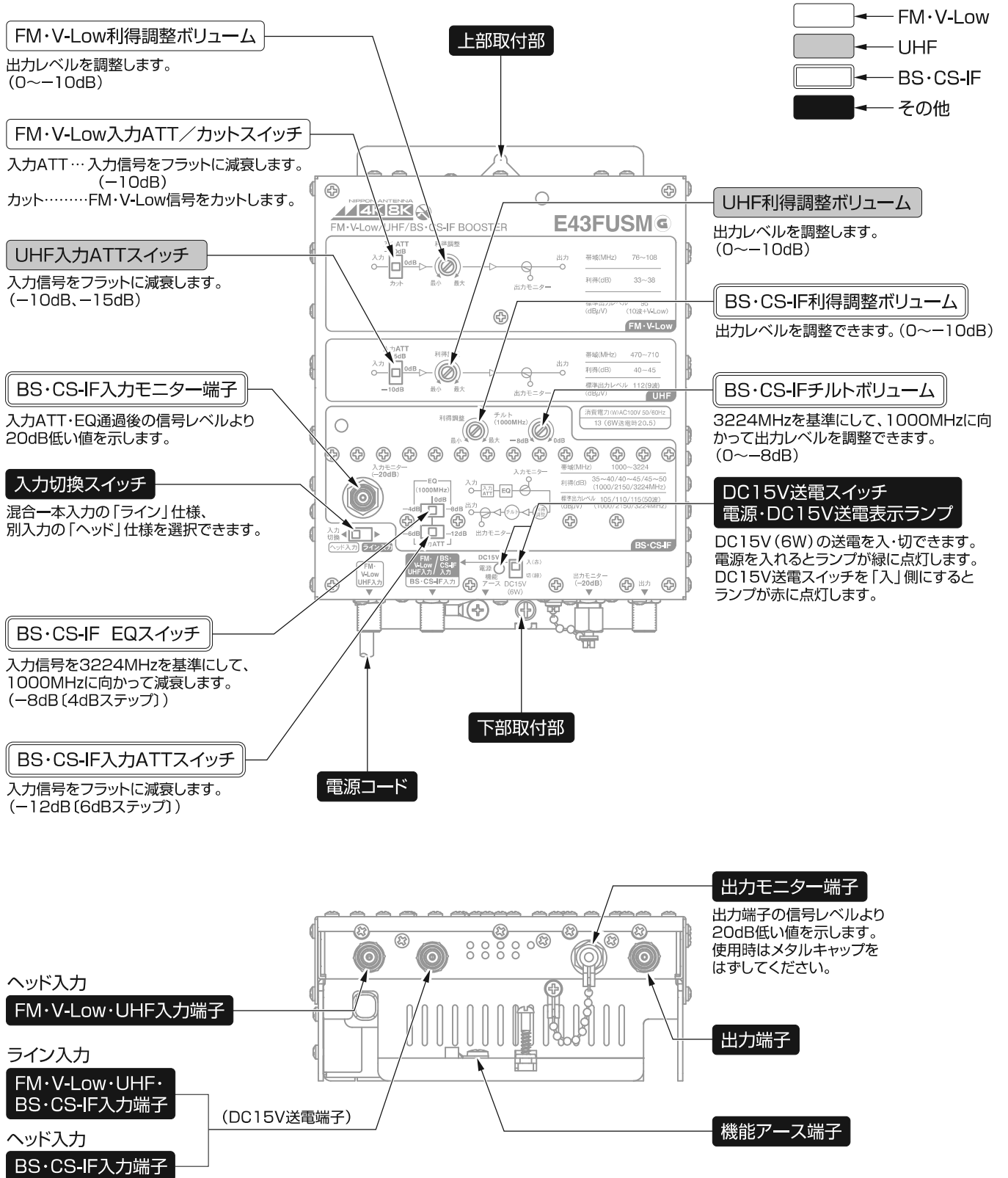
取扱上の注意

電気工事には専門の資格が必要です。
取付工事は、専門の施工業者にご依頼ください。

メンテナンス

いつでも美しいテレビ映像をお楽しみいただくために、年に1回は専門業者に保守・点検をご依頼ください。

各部の名称および機能

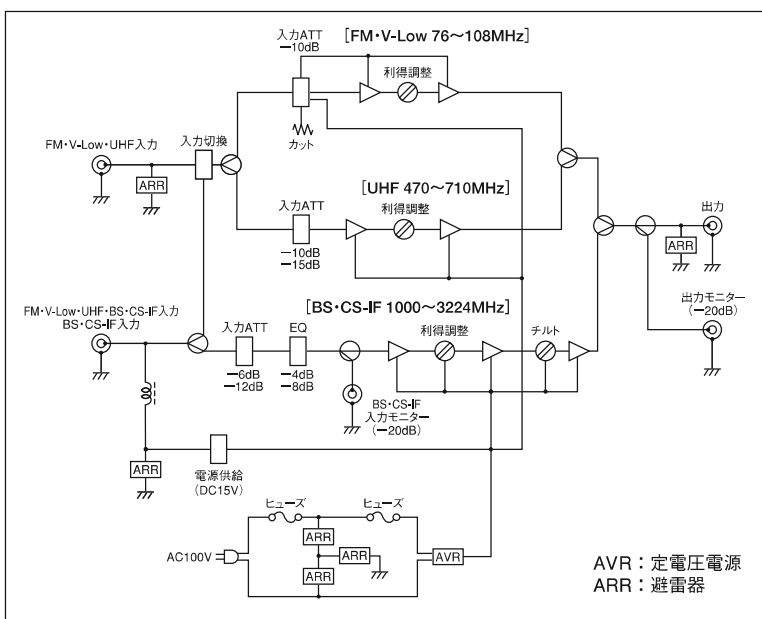


標準性能表

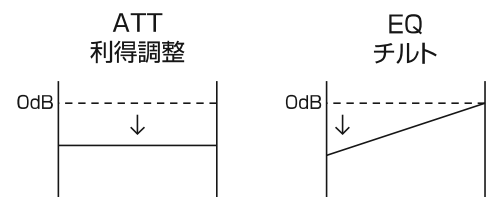
項目	性能			備考
周波数帯域 (MHz)	FM・V-Low	UHF	BS・CS-IF	
	76~108	470~710	1000~3224	
利得 (dB)	※1 33~38	40~45	35~40/40~45/45~50 (1000/2150/3224MHz)	
利得調整範囲 (dB)	0~-10	0~-10	0~-10	連続可変
帯域内周波数特性 (dB)	2.0以内	4.0以内	5.0以内	
利得安定度 (dB)	±1.5以内	±2.0以内	±3.0以内	
入力レベル調整 [ATT] (dB)	-10	-10、-15	-12 (6dBステップ)	切 換
周波数特性等化器 (dB)	E Q	—	-8 (4dBステップ) [1000MHz]	切 換
	チルト	—	0~-8 [1000MHz]	連続可変
適正入力レベル (dBμV)	62~72	72~82	70~80	
標準出力レベル (dBμV)	95 (10波+V-Low)	112 (9波)	105/110/115 (50波) (1000/2150/3224MHz)	
雑音指数 (dB)	4.5以下	8以下	10以下	最大利得時
入力・出力インピーダンス (Ω)	75			F型
V S W R	2.5以下			
3次相互変調 [IM3] (dB)	-76以下	-71以下	—	標準出力レベル時
C I N (dB)	—	—	※2 -22以下	標準出力レベル時
ハム変調 (dB)	-50以下			標準出力レベル時
入力モニター (dB)	—	—	-20±3.0	
出力モニター (dB)	-20±1.5		-20±2.5	
耐雷性 (kV)	±25 (1.2/50μs)			
不要放射 (dBμV/m)	34以下			3m法による
直流供給電圧 (V)	—	—	DC15 (±10%) 6W	BS・CS-IF入力端子
電源電圧 (V)	AC100±10 (50/60Hz)			
消費電力 (W)	13 (送電時20.5)			
使用温度範囲 (°C)	-10~+40			本体周囲温度

※1 カット機能付
 ※2 当社測定系による

ブロックダイアグラム



調整機能のイメージ図



廃棄上の注意

本製品のすべて、または部品を廃棄する場合には、自治体の定めた条例にしたがって処理をしてください。

施工説明書

関連法規

この製品は放送法などが適用されます。

設置場所・条件

- 水中や雨水のかかる場所、高温(40℃以上)の場所、有害ガスなどの発生する場所はさけてください。
- 増幅器は発熱しますので、熱のこもる場所は避け、通風のある場所に設置してください。
- 電気配線、電気工作物の近くや、強い電磁波を受ける場所をさけてください。
- 放熱のため、同軸ケーブルの引き回しにより換気孔を塞がないよう、ゆとりある収納箱に設置してください。
- メンテナンスが容易におこなえる場所を選定してください。

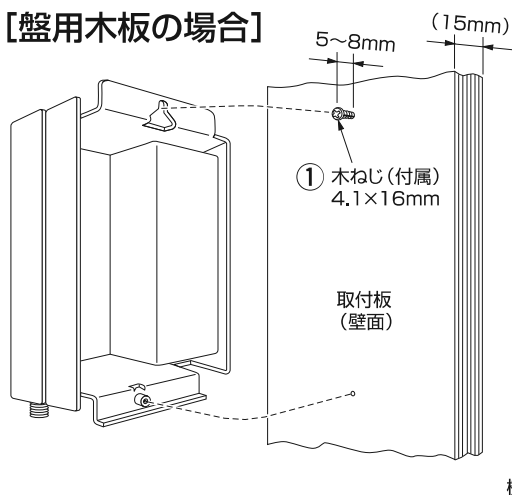
収納箱への設置

- 収納箱の最上部を避け、換気孔より下側の位置に設置してください。
- 本製品の通風孔をふさがないように設置してください。
- 収納箱についての注意
 - ・上下に換気孔のあるものをご使用ください。
 - ・収納箱のサイズ(本製品1台を収納時)700(H)×700(W)×140(D)以上のものをご使用ください。

取付方法

- ①付属の木ねじをねじ頭部分が少し浮くように木板に取り付け、機器を引っ掛けてから本体上部を固定してください。
- ②上部を留めた後、本体下部をガタツキがないよう、ねじ頭と本体の間に隙間を作らず、空回りしないように注意してしっかりと固定してください。

【盤用木板の場合】



⚠ 注意

本製品は図のように必ず縦方向に取り付けてください。指定外の取り付けでは十分な放熱がおこなわれず、機器の故障の原因となります。

付属の木ねじは15mm厚の盤用木板(ベニヤ合板)用です。他の材質面へ取り付ける場合は、適切なねじをご使用ください。

本体下部にあらかじめ木ねじが付いていますので、簡単に取り付けることができます。



圧着端子 R2-4

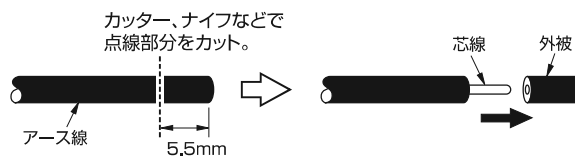
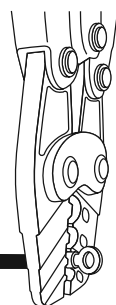
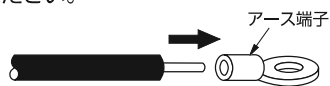


⚠ 注意

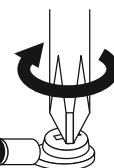
アース接続は必ずおこなってください。接地がおこなわれないと機器の故障の原因となります。(接地抵抗 100Ω以下: D種接地工事)

●機能アースの接続

- ①アース線先端の外被をはがしてください。
- ②アース端子にアース線を通して、圧着工具でかしめてください。
- ③アース端子をシャーシの所定の位置にねじ留めしてください。



圧着工具でしっかりつぶしてください。



締付トルク 0.5N·m

ポイント

アース線はφ1.6~2.0mmのIV線をご使用ください。付属の圧着端子R2-4はφ1.6mm用です。φ2.0mmの場合はR3.5-4など適した圧着端子をご使用ください。

設置・調整に関する注意



機器に同軸ケーブルを接続する前に必ずレベルをご確認ください。過大なレベルの信号を入力すると機器の故障の原因となります。



出力モニターを利用された後は忘れずにメタルキャップを取り付けてください。取り付け忘れの場合は他の無線サービスの障害原因となります。



F型接栓とメタルキャップは軽く手で回した後、必ず指定のトルクで締めてください。トルクの過多・不足は機器の故障や障害の原因となります。

●F型接栓締付トルク 2.0N・m



電源供給の際には先にケーブルを接続してから電源供給のスイッチを「入」側に設定してください。電源供給をしたままのケーブルの接続は、機器の故障や障害の原因になります。送電時に異常があるときはランプは点灯しません。電源供給のスイッチを「切」側にして異常を取り除いてください。



利得調整などのボリュームのつまみは、径φ6mm以下のマイナスドライバーあるいは、調整用ドライバーを使用し、軽く回る範囲内で回してください。無理に回したり、押しつけると機器の故障の原因となります。



スイッチの切換は、確実に操作してください。出力レベルの減少や機器の故障の原因となります。

ポイント

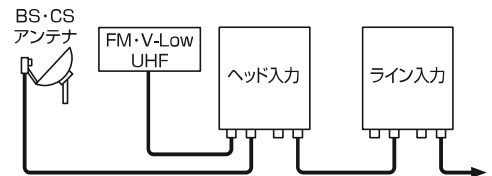
出力モニター端子レベルは、出力端子の開放状態や、施設のVSWRが悪い場合には、不正確になりますので、より正確なレベル測定をおこなう場合は出力端子をご使用ください。
2段カスケード時の運用の目安は、定格出力レベルから3dB下げてください。

調整手順

- 出荷時の設定
 - 入力切換 ヘッド入力
 - 電源供給 切
 - FM・V-Low (利得調整 最小、入力ATT -10dB)
 - UHF (利得調整 最小、入力ATT -15dB)
 - BS・CS-IF (利得調整 最小、入力ATT -12dB、EQ 0dB、チルト 0dB)

1. 入力切換の選択

- BS・CS-IF信号とFM・V-Low・UHF信号が別々の同軸ケーブルから入力される場合ヘッド入力に設定してください。
- BS・CS-IF信号とFM・V-Low・UHF信号が一本の同軸ケーブルから入力される場合ライン入力に設定してください。



2. BS・CS-IF帯域の調整

ポイント

●過入力・過出力時にはBS・CS放送自体に障害が出なくても、他の帯域に障害が生じることがあります。

①入力レベルの確認

入力端子に接続する前に、信号レベルが最大入力レベル94dB μ V以下(出荷時設定)であることをご確認ください。最大入力レベルは、適正入力レベル+入力ATT設定値になります。

- 適正入力レベル 70~80dB μ V

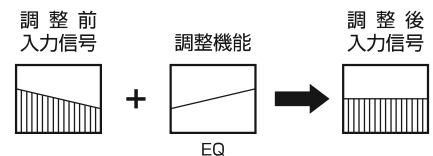
②入力レベルの調整

入力モニター端子で確認します。適正入力レベルになるように調整してください。入力モニター端子は20dB少ない値を示します。

例：モニター端子のレベルが52dB μ Vであれば実際のレベルは72dB μ Vになります。

調整機能

- 入力ATT (入力信号を整える時)
- EQ



③出力レベルの調整

出力モニター端子で確認します。標準出力レベルを超えない所要のレベルに調整してください。
出力モニター端子は20dB少ない値を示します。

例：モニター端子のレベルが95dB μ Vであれば実際のレベルは115dB μ Vになります。

- 標準出力レベル
50波 105/110/115dB μ V (1000/2150/3224MHz)

調整機能 (●利得調整)
(●チルト)

3. UHF帯域の調整

①入力レベルの確認

入力端子に接続する前に、信号レベルが最大入力レベル97dB μ V以下(出荷時設定)であることをご確認ください。
最大入力レベルは、適正入力レベル+入力ATT設定値になります。

- 適正入力レベル 9波 72~82dB μ V

調整機能 (●入力ATT)

②出力レベルの調整

出力モニター端子で確認します。92dB μ V(標準出力レベル)を超えない所要のレベルに調整してください。
出力モニター端子は20dB少ない値を示します。

例：モニター端子のレベルが92dB μ Vであれば実際のレベルは112dB μ Vになります。

- 標準出力レベル 9波 112dB μ V

調整機能 (●利得調整)

4. FM・V-Low帯域の調整

①入力レベルの確認

入力端子に接続する前に、信号レベルが最大入力レベル82dB μ V以下(出荷時設定)であることをご確認ください。
最大入力レベルは、適正入力レベル+入力ATT設定値になります。

- 適正入力レベル 10波+V-Low 62~72dB μ V

調整機能 (●入力ATT)

②出力レベルの調整

出力モニター端子で確認します。
75dB μ V(標準出力レベル)を超えない所要のレベルに調整してください。
出力モニター端子は20dB少ない値を示します。

例：モニター端子のレベルが75dB μ Vであれば実際のレベルは95dB μ Vになります。

調整機能 (●利得調整)

2. 保証期間内でも次の場合には有料修理とさせていただきます。

- ①使用上の誤りおよび不当な修理や改造による故障および損傷。
 - ②お買い上げ後の取付場所の移設、輸送、落下などによる故障および損傷。
 - ③火災、爆発事故、突風、豪雨、落雷、地震、噴火、水害、津波など天変地異または戦争、暴動等破壊行為による故障および損傷。
 - ④工業地域、海岸付近、温泉地等の地域における公害、塩害、ガス害(硫化ガスなど)など腐食性の空気環境に起因する故障および損傷。
 - ⑤ガラス、ねずみ、昆虫などの動物の行為や、植物などに起因する故障および損傷。
 - ⑥異常電圧、電気の供給トラブルなどに起因する故障および損傷。
 - ⑦用途以外で使用した場合の故障および損傷。
 - ⑧塗装の色あせなどの経年変化または使用に伴う摩擦などにより生じる外観上の現象。
 - ⑨消耗部品の消耗に起因する故障および損傷。
 - ⑩日本国以外で使用された場合の故障および損傷。
 - ⑪本書のご提示がない場合。
 - ⑫本書にお買い上げ年月日、お客様名、販売店名の記入がない場合、あるいは字句を書き換えられた場合。
3. ご贈答品などで本保証書に記入の販売店で無料修理・交換をお受けになれない場合は、お客様窓口にお問い合わせください。

4. 本書は日本国内においてのみ有効です。

(This Warranty is valid only in Japan)

5. 本書は再発行いたしませんので大切に保管してください。

修理メモ

※この保証書は、本書に明示した期間、条件のもとにおいて無料修理・交換をお約束するものです。従ってこの保証書によってお客様の法律上の権利を制限するものではありませんので、保証期間経過後の修理などについてご不明の場合は、お買い上げの販売店またはお客様窓口にお問い合わせください。

※保証期間経過後の修理、補修用性能部品の保有期間についてはお客様窓口にお問い合わせください。

トラブルシューティング

症状	原因	対策
増幅されない	●スイッチが中途位置になっている。 	●スイッチを中央または突き当りになるように切り換えてください。
FM・V-Low帯域が増幅されない	●同軸ケーブルの加工不良などで接触不良となっている。 ●カットスイッチが入っている。	●同軸ケーブル芯線にゴミが付着していないか、芯線の径が太い、または長すぎる状態となっていないかご確認ください。 ●カットスイッチを「0dB」または「-10dB」に設定してください。
UHF帯域が映らない	●同軸ケーブルの加工不良などで接触不良となっている。 ●入力信号にレベル差があり、隣接チャンネルから妨害を受けている。	●同軸ケーブル芯線にゴミが付着していないか、芯線の径が太い、または長すぎる状態となっていないかご確認ください。 ●アンテナ方向や設置高さの再調整で改善することがあります。改善しない場合はプリアンプなどを使用して入力信号のレベルを揃えてください。
製品が熱くなる	●放熱性の高いアルミ製ヒートシンクを使用しているため、放熱により筐体が熱くなりますが異常ではありません。	-
TV映像が映らない・ブロックノイズが出る	●定格出力レベルを超過して製品が電力飽和している。 ●TVに入力される信号レベルが低いまたは高い状態でTVの受信範囲から外れている。	●レベルチェッカーなどで出力レベルを確認し、ATTスイッチや利得調整ボリュームを再調整して定格内となるように出力レベルを下げてください。 ●レベルチェッカーなどでTVに入力される信号レベルを確認し、ATTスイッチや利得調整ボリュームを再調整してください。
古いブースターを取り外して交換したら映らなくなった	●定格出力レベルを超過して製品が電力飽和している。 ●TVに入力される信号レベルが低いまたは高い状態でTVの受信範囲から外れている。 ●同軸ケーブルの経年劣化により信号が減衰している。	●レベルチェッカーなどで出力レベルを確認し、ATTスイッチや利得調整ボリュームを再調整して定格内となるように出力レベルを下げてください。 ●レベルチェッカーなどでTVに入力される信号レベルを確認し、ATTスイッチや利得調整ボリュームを再調整してください。 ●同軸ケーブルを交換してください。
衛星放送が映らない	●パラボラアンテナのコンバーターに給電されていない。 ●パラボラアンテナの方向がずれている。 ●同軸ケーブルの加工不良などで雑音が入り、特性が劣化している。 ●UHF信号の過入力により衛星帯域に歪が発生している。 ●混合入力でFM・V-Low・UHFのアンテナに給電してショートしている。	●製品のDC15V送電スイッチを「入」に設定してください。 ●パラボラアンテナの方向を再調整してください。 ●同軸ケーブルの芯線にゴミが付着していないか、芯線の径が太い、または長すぎる状態となっていないかご確認ください。 ●同軸ケーブルの延長に中継コネクタを使用している場合、レベルチェッカーなどで出力レベルとC/Nをご確認ください。 ●レベルチェッカーなどで製品に入力されるUHF信号レベルを確認し、UHF帯域入力ATTスイッチを再調整してください。 ●使用している混合器の電通状態を確認してください。
電源ランプが点灯しない	●DC15V送電端子がショート状態になっている。	●同軸ケーブルの加工不良などでショートしていないかご確認ください。

お客様窓口  **0570-091039**
 ご利用時間 9:00~12:00 13:00~17:30
 ナビダイヤル® (土・日祝祭日・弊社休業日を除く)

ナビダイヤルが利用できない場合は ☎(03)3893-5243

日本アンテナ株式会社

本社/〒116-8561 東京都荒川区西尾久7-49-8
 (ホームページアドレス) <https://www.nippon-antenna.co.jp/>
 ※製品改良のため、仕様、外観の一部を予告なく変更することがあります。
 7129350 2023年3月

この保証書は、本書記載内容で無料修理・交換をおこなうことをお約束するものです。

〈無料修理規定〉

- 取扱説明書、施工説明書、本体貼付ラベルなどの注意書に従った正常な使用状態で保証期間内に故障した場合には、無料修理、または代替品と交換させていただきます。
 - 故障内容、商品によっては修理できないことがあります。その場合は代替品と交換させていただきます。
 - 無料修理・交換をご依頼される場合は、商品に本書を添えてお買い上げの販売店にお申し付けください。
 - 修理対象品を直接弊社まで送付された場合の送料はお客様負担とさせていただきます。また、出張修理をおこなった場合、出張料はお客様負担とさせていただきます。

(裏面に続きます)

保証書	
型名	E43FUSM
お客様	お名前
	ご住所
電話番号 ()	
お買上げ日	取扱販売店名・住所・電話番号
年 月 日	
保証期間(お買上げ日より)	
本体1年(但し消耗品は除く)	

日本アンテナ株式会社

本社/〒116-8561 東京都荒川区西尾久7-49-8
 (ホームページアドレス) <https://www.nippon-antenna.co.jp/>