

フィクサー

WH-31L

取扱説明書

ご使用前に、この取扱説明書をお読みのうえ、正しくご使用下さい。
お読みになった後は、大切に保管し、必要なときにお読み下さい。

安全上必ずお守り下さい

お使いになる人や他の人の危害、財産への損害を未然に防止するため、必ずお守りいただくことを次のように説明しています。

●危害・損害の区分



警告

この表示を無視して、誤った取り扱いをすると、人が死亡または重傷を負う可能性が想定される内容を示しています。




注意

この表示を無視して、誤った取り扱いをすると、人が傷害を負ったり、物的損害の発生が想定される内容です。


●絵表示の例

お守りいただく内容の種類を次の絵表示で区分し、説明しています。
下記は、絵表示の一例です。



このような絵表示は、してはいけない「禁止」の内容です。
具体的な禁止内容は、絵表示「」の中や近くに絵や文章で示しています。



このような絵表示は、必ず実行していただく「強制」の内容です。
具体的な強制内容は、絵表示「」の中や近くに絵や文章で示しています。

警告



工事、修理及び定期点検は販売店に依頼する。
工事、修理及び定期点検には技術と経験が必要です。
火災、感電、怪我、器物破損の原因となります。



禁止

塩害や腐食性ガスの発生する場所に設置しない。
取付部が劣化して、落下などの事故の原因となります。



禁止

最大搭載質量を超えた機器を搭載しない。
最大搭載質量制限を超えると、落下などで怪我の原因となります。



ネジや固定機構はしっかり締め付ける。
締め付けが緩むと落下などで怪我の原因となります。



取付部分の強度を確認する。
天井、床、壁など取付部の強度が不十分なき落下など怪我の原因となります。



メンテナンス

定期的な点検する。
金具やネジが腐食すると落下などで怪我の原因となります。

注意



禁止

金属の角を手でこすらない。
強くこすると、怪我の原因となります。



禁止

ぶら下がらない、足場代わりにしない。
怪我の原因となります。



禁止

お手入れの際は、ベンジン・アルコール・シンナー等は使用しない。
塗装や表示がはげたり、変質することがあります。



禁止

梱包箱や梱包袋などは、お子様などが遊びに使わない。
遊びに使ったりすると、怪我や窒息する場合があります。

フィクサー WH-31L

〈特長〉天井・壁面取り付け用フィクサーで、パイプ内に通線可能です。
また、ワンタッチで角度を固定できます。

〈設置条件〉 天井・壁面用(伸縮なし)

〈材質〉 圧延鋼板、アルミ合金

〈最大回転角度〉 前後+90° ~ -20° 回転360°

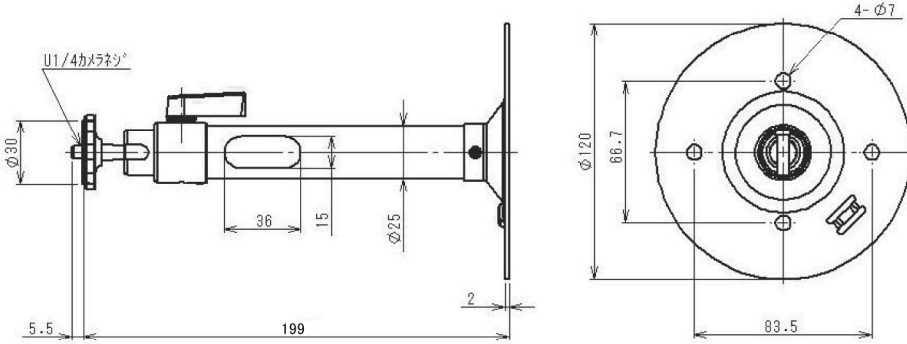
〈最大搭載荷重〉 4kg

〈質量〉 0.28kg (本体のみ)

〈外観色〉 銀色塗装

〈構成〉 本体x1、付属ネジ(バインドM4x35ワッシャー付)x4、取扱説明書x1

〈適合機種〉 各種CCTVカメラ、屋内用カメラハウジングVCH-90



【カメラの取り付け方】

- ①本製品にカメラを取り付ける際は、必ず固定レバーをゆるめ、雲台を手回しで締め付けてください。
- ②カメラを雲台に固定した事を確認し、カメラ方向を決めてから固定レバーを締め付けてください。

【注意】

カメラを取り付けた後に、固定レバーを締め付けた状態で、カメラの方向を変えたり、カメラを回転させてカメラネジを増し締めしたりすると、雲台に大きな負荷が掛かり破損する恐れがあります。

