

### WDG3821

このたびは東芝タッチレススイッチをお買い上げいただきまして、まことにありがとうございました。  
この商品を安全に正しく使用していただくために、お使いになる前にこの取扱説明書をよくお読みになり十分に理解してください。  
お読みになったあとは、お使いになる方がいつでも見られるところに必ず保管してください。

**この商品は赤外線センサーを利用した非接触形スイッチです。  
スイッチの正面に手をかざすだけで触らずに入り切りできます。**

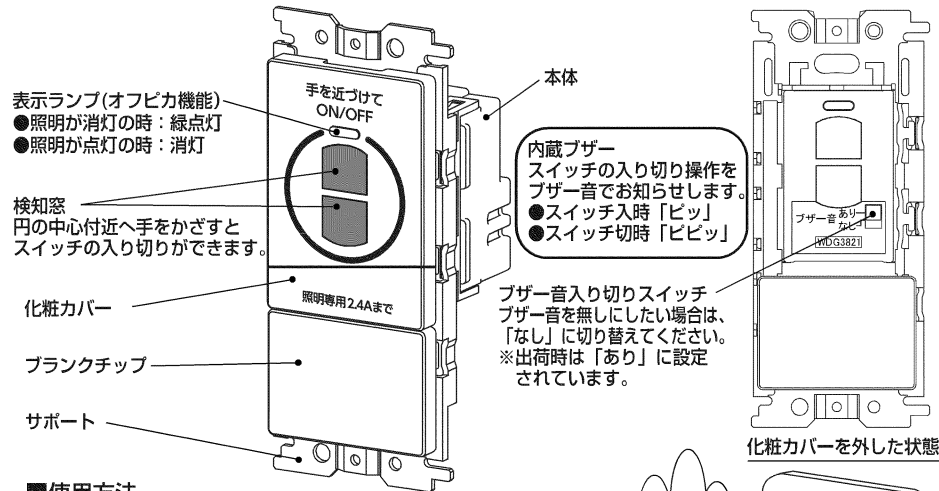
お客様へ この器具の取付工事は必ず電気工事に依頼してください。一般の方が行うことは、法律により禁止されています。  
工事店様へ 施工前に必ずこの取扱説明書をお読みください。工事が終了しましたら、この説明書は必ずお客様へお渡しください。



#### 警告

- 適合負荷以外の照明や換気扇はご使用にならないでください。発熱して焼損や火災の原因になります。
- 負荷容量を超えて使用しないでください。発熱して焼損や火災の原因になります。
- 照明器具の交換やお手入れは、必ずブレーカを切った状態で行うか、もしくはスイッチを切ったうえで検知面に人や物が近づかない環境にて行ってください。感電やけがの原因になります。
- 水や薬品、洗剤などをかけないでください。感電や火災、故障の原因になります。
- 水のかかる場所、油などの付着しやすい場所、低温、高温、多湿の場所、粉塵、硫化水素、アンモニアガスなど腐食性ガスのある場所、オイルミストが発生する場所等には取り付けしないでください。感電や火災、故障の原因になります。

#### スイッチ各部の名前と使用方法



#### ■使用方法

- 検知窓(円の中心付近)の正面から約8cm以内で約1秒を目安に手をかざしてください。スイッチの入り切りができます。
- ※連続してスイッチを入り切りしたい場合は、一度検知距離外に手を遠ざけて2秒以上置いてから再度手をかざしてください。
- ※プルスイッチレス機能(点灯状態の切替)を搭載した照明器具を接続した場合、プルスイッチレス機能が使用できません。
- ※手を検知窓に接触させて操作しないでください。スイッチ動作しない場合があります。

#### ご使用上の注意

- 入り切り動作の検知距離は約8cmですが、周囲の状況や手の近づけ方により検知距離が変わることがあります。
- 検知距離以内でも素早い動作や連続した動作には反応しない場合があります。一度検知距離外に手を遠ざけて、2秒以上置いてから再度検知操作を行ってください。
- 強い光や日光が直接検知窓部に当たると検知しにくくなります。
- 検知窓正面の検知距離内に物を置くと検知操作を受け付けなくなることがあります。物をスイッチの検知距離から外へ十分遠ざけてください。
- テレビ等のリモコンを周辺で使用すると誤動作を起こすことがあります。テレビ等のリモコンを周辺で使用することは避けてください。
- 停電が発生した場合、復電時は停電前の点灯状態にかかわらず消灯状態になります。
- 検知窓部には塗装、貼り紙などしないでください。検知感度の低下や誤動作、故障の原因になります。
- 検知窓部を指などで押さないでください。検知感度の低下や誤動作、故障の原因になります。
- スイッチが汚れた場合は、柔らかい乾いた布で傷をつけないように表面を清掃してください。薬品や洗剤を用いると、樹脂が劣化して検知感度の低下や、変色、クラック等が発生することがあります。
- 接続する負荷によっては本体からうなり音が発生することがありますが故障ではありません。
- 日当たりが良い場所や照明器具の近くなど、紫外線量が多い場所では早期に変色する場合があります。カーテン等で防止したり照明器具からなるべく離すことをおすすめします。
- 本スイッチの交換時期は、約8年～約10年が目安です。ご使用環境やご使用状況により、寿命が短くなる場合があります。性能維持・確認のため定期的な点検をお勧めします。点検・交換の際はお近くの電気工事店にご相談ください。

#### 故障かな?と思ったら

- ご使用状況などにより次のような現象が見れることがありますが故障ではありません。

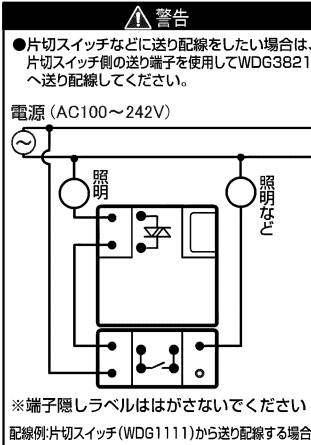
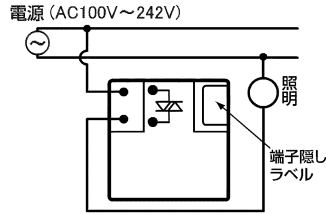
現象	考えられる原因	処置
照明が消えている状態で、オプビカ表示が点灯していない	照明本体の電源が切れている。 電球が切れている。	照明本体のスイッチを入れてください。 電球の交換をしてください。
スイッチ入切操作時、ブザー音が鳴らない	ブザー音入り切りスイッチが「なし」になっている	ブザー音を鳴らしたい場合はブザー入り切りスイッチを「あり」に合わせてください。
手を近づけても入り切りしづらいことがある	手袋などをつけて手をかざしている。 素早く手を近づけている 連続して検知させようとしている	検知しづらい場合は、手袋を外して手をかざしてください。 一度検知距離外に手を遠ざけ、2秒以上置いてから再度手をかざしてください。
手を近づけても入り切りしないことがある	検知距離内に遮蔽物がある。 検知窓に直接強い光が当たっている。	検知距離外へ遮蔽物を移動してください。 直接強い光が当たらないようにご使用ください。
手を近づけていないにもかかわらず入り切りしてしまうことがある	テレビ等のリモコンをスイッチ周辺で使用している。	スイッチ周辺でリモコンを使用しないでください。

#### 仕様

形名	WDG3821
定格電圧	AC100~242V (50/60Hz)
定格電流および適合負荷	2.4A 適合負荷…照明専用(裏面「適合負荷(照明専用)」参照)
消費電流	約2mA※スイッチの動作を確保するため消灯時でも約2mAの電流を必要とします
検知(操作)方式	赤外線反射式
検知距離	約8cm以内
ブザー音	入り切り操作に連動。ブザー音入り切りスイッチ付き ブザー音「あり」時、スイッチ入切操作で「ビッ」 スイッチ切り操作で「ビビッ」
使用周囲温度	-10℃~+35℃
適合プレート	WIDE i用プレート(WDG5111(WW)など)

## 配線方法

結線図に従い、電源と負荷の接続をしてください。



**警告**

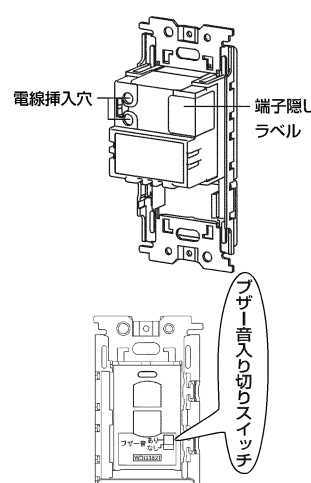
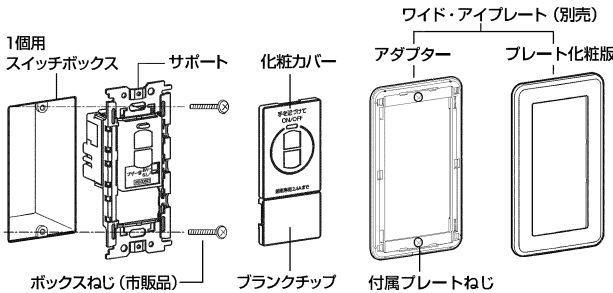
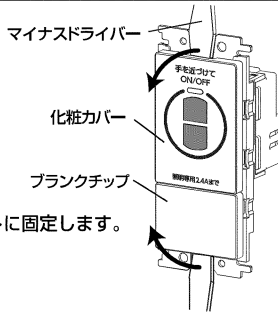
必ずAC100~242Vで使用してください。

適合電線：φ1.6mm φ2mm 銅単線  
12mm(10mm~14mm)  
※結線は電線を奥まで確実に差し込んでください。

※曲がった電線及びより線は使用しないでください。

## 取り付けかた

- 右図のようにブラックチップ、化粧カバーの順番にはずします。
- 結線図に従い、電線を接続します。
  - 適合電線の被覆を器具底面のストリップゲージに合わせて12mm±2mm(10~14mm)むいてください。
  - 電線挿入穴に電線を確実に奥まで差し込んでください。
- スイッチボックスに取り付けます。
  - ボックスねじ(市販品)でサポートをスイッチボックスに固定します。
  - 付属プレートねじでワイド・アイプレート(別売)のアダプターをサポートに固定します。
  - ※ボックスねじ締めトルクは0.4N・m以下で施工してください。
  - ボックスねじを強く締め付けるとサポートが変形して、アダプターが取り付けできなくなる原因となります。
- 化粧カバー、ブラックチップ、プレート化粧板の順番に取り付けてください。



## 動作音の入り/切り変更

このスイッチはスイッチの入り切り操作をお知らせするプザー音が内蔵されており、プザー音が鳴る状態で出荷されています。プザー音を無しにしたい場合は、本体下部のプザー音入り切りスイッチを「なし」に切り替えてください。

## 適合負荷

### 照明専用

	AC100V	AC200V
LED照明	※1	※1
白熱灯 ※2	20W~240W まで	40W~480W まで
蛍光灯	32W~120W まで	64W~240W まで
〃 (インバータ形)	32W~100W まで	64W~200W まで
〃 (電球形) ※3	4灯 まで	8灯 まで

- 他社製の照明器具を使用した場合、まれにちらつきなどの動作不良が発生することがあります。接続可否については、各照明器具メーカー、電球メーカーにご確認ください。
- ※1 入力電流の合計が2.4A以下、かつ突入電流の合計が60A以下になるようにしてください。各種器具や電球ごとの接続可能台数を確認したい場合は、当社ホームページ(以下URL)の人間スイッチLED接続台数よりご確認ください。  
[https://www.tlt.co.jp/tlt/products/wiring/switch/motion\\_sensors/](https://www.tlt.co.jp/tlt/products/wiring/switch/motion_sensors/)
- ※2 白熱灯は1灯あたり100W以下で使用ください。
- ※3 電球形蛍光灯は1灯あたり白熱灯の100W相当以下で使用ください

## ご注意

下記の照明器具、換気扇は使用できません。

- ・常夜灯など消費電力1W以下のランプ
- ・人感センサー、温度センサー等の制御回路を内蔵しているもの。
- ・HIDなどの放電灯照明器具。
- ・換気扇。

調光機能付き照明器具を使用した場合、特定の調光域でちらつき等が発生する可能性があります。その場合はちらつきが発生しない範囲でご使用ください。また、位相制御調光器を組み合わせるとご使用はできません。

## 施工上のご注意

- このスイッチは、屋内専用で-10℃~+35℃の範囲で使用するように設計されています。次の場所には取り付けしないでください。故障や事故の原因になります。
  - ・ストーブなどの暖房器具の真上やその付近。
  - ・浴室など、特に湿度の高いところ。
  - ・水や、薬品がかかるおそれのあるところ。
  - ・有毒ガスや、ほこりが特に多いところ。
  - ・冷蔵、冷凍倉庫など、スイッチ表面に結露、着霜が発生するところ。
- 太陽光の赤外線による誤動作を避けるため、スイッチに太陽光が直接入る場所への施工はおやめください。
- 他スイッチと接続すると、接続したスイッチを操作した際にタッチレススイッチが検知する場合があります。
- 適合負荷容量を超えて使用しないでください。スイッチの温度が上昇し、故障の原因になります。
- 負荷側または負荷配線を短絡させないでください。内部電子素子が破損し使用不可になります。
- メガ測定はこのスイッチをはずして測定してください。サージ保護素子等の劣化や破壊の原因になります。
- 投げたり落としたりしないでください。機構部や電子素子破壊による故障の原因になります。
- スイッチの操作方法は使用方法を参照してください。
- 電気工事士法によりこのスイッチの施工は電気工事士でなければできません。

## 保証とアフターサービス

保証期間 保証期間は、お買い上げ日より1年間です。  
保証内容 取扱説明書、本体貼付のラベルなどの注意書に従った使用状態で保証期間内に故障した場合には、無償修理させていただきます。

## 保証の免責事項

- 保証期間内でも次の場合には原則として有料にさせていただきます。
  - (1) 使用上の誤り及び不当な修理や改造による故障及び損傷
  - (2) お買い上げの後の取り付け場所移設、輸送、落下などによる故障及び損傷
  - (3) 火災、地震、水害、落雷、その他天災地変、異常電圧、指定外の使用電圧(電圧、周波数など)による故障及び損傷
  - (4) 車面、船舶などに搭載された場合に生じる故障及び損傷
  - (5) 施工上の不備に起因する故障や不具合
  - (6) 法令、取扱説明書で要求される保守点検を行わないことによる故障及び損傷
  - (7) 日本国内以外での使用による故障及び損傷
- 離島及び離島に準ずる遠隔地への出張修理を行った場合には出張に要する実費を申し受けます。

## 修理を依頼されるとき

・保証期間中は、お買い上げ日を特定できるものを添えてお買い上げの販売店までお申し出ください。  
・保証期間を過ぎている時は、お買い上げの販売店にご相談ください。  
・アフターサービスについてご不明な点並びに修理に関するご相談は、お買い上げの販売店または東芝ライテック商品ご相談センターにお問い合わせください。その際は器具の形名、お買い上げ時期をお忘れなくお知らせください。

## 修理・お取り扱い・お手入れについてご不明な点は

お買い上げの販売店へご相談ください。  
販売店に修理のご相談ができない場合は、下記の窓口へ

日本国内専用  
Use only in Japan

## 東芝ライテック商品ご相談センター

0120-66-1048 (通話料:無料)  
携帯電話 046-862-2772 (通話料:有料)  
FAX 0570-000-661 (通話料:有料)  
ホームページアドレス <https://www.tlt.co.jp/>

・お客様からご提供いただいた個人情報は、修理やご相談への回答、カタログ送送などの情報提供に利用いたします。  
・利用目的の範囲内で、当該製品に関連する東芝グループ会社や協力会社に、お客様の個人情報を提供する場合があります。

工事店様へ 工事終了後はこの取扱説明書を施主様にお渡しください。

東芝ライテック株式会社

〒212-8585 神奈川県川崎市幸区堀川町72番地34

(059WDG3821)A