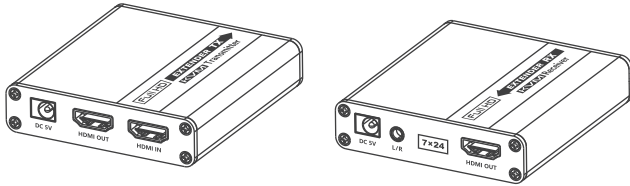


取扱説明書

1080P・HDCP1.4 対応 HDMI 用 KVM エクステンダー 70m 型番 HDE-PKVM01/70



はじめに

このKVM機能付きHDMIエクステンダーは送信機と受信機のセットです。ユニット間をCat6/6A/7イーサネットケーブル1本で接続することで、1080P解像度の映像、マウス、キーボードを最大70m延長することができます。防犯システム、屋外広告、会議などに最適です。

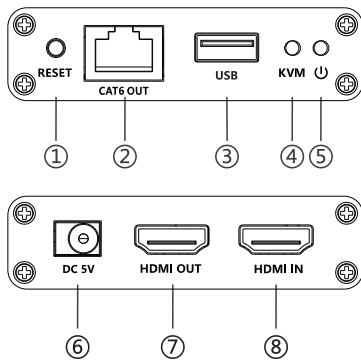
※イーサネットケーブルは付属しませんので別途ご購入ください。
ケーブルの規格により、延長できる距離や対応解像度が異なります。

特徴

- 映像の遅延がありません。
- 1080P@60Hzの映像をCat6/6A/7イーサネットケーブルを介して70m送信できます。
- 3.5mm L/R音声出力端子を通じてスピーカーやイヤホンに接続が可能です。
- 1080P HDR10 (YUV4:4:4)、EDIDをサポートしています。
- 送信機にも出力用ディスプレイを接続できる「ループアウト機能」を搭載。
- マウスとキーボードを延長できる「KVM 機能」を搭載。遠隔操作を実現。
- サージ保護機能付き。
- LANケーブルを使用して延長するので、既設配管の隙間やモニターアームなどに簡単に配管できます。現場でも簡単に取り付けられます。
- ネットワーク設定は不要です。

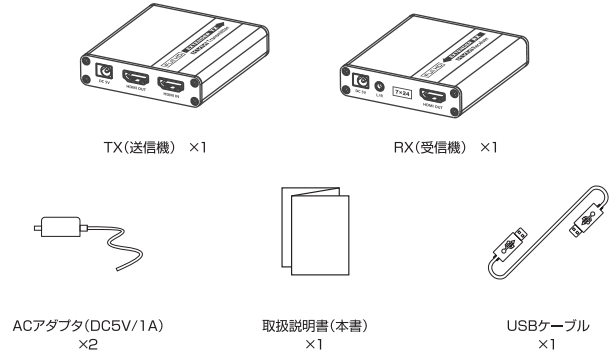
各部名称

TX(送信機)



① リセットボタン	本体を再起動します。
② 延長出力コネクタ	Cat6/6A/7イーサネットケーブルで受信機と接続します。
③ USB Aポート	USB2.0出力機器に接続します。
④ KVM機能LED	1.USB出力機器に接続されていない場合は消灯します。 2.USB出力機器に接続すると点灯します。 3.マウスとキーボードの接続が正常であり、データ転送すると点滅します。
⑤ 電源/信号LED	電源が入った状態でHDMI信号がない場合、LEDが点滅します。 HDMI信号がある場合、LEDは点灯します。
⑥ 電源ジャック	ACアダプタを接続します。
⑦ HDMI出力	ループアウト機能で出力するHDMIディスプレイと接続します。
⑧ HDMI入力	HDMI入力機器(レコーダー/パソコン/ゲーム機など)と接続します。

セット内容



KVM 機能について

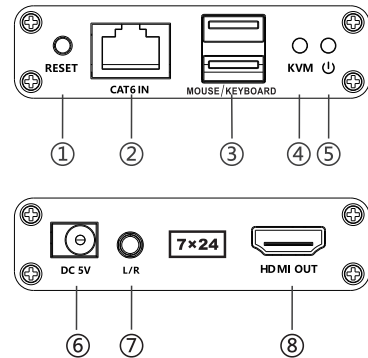
KVMとはキーボード・ビデオ・マウスの略です。KVMエクステンダーは映像だけでなく、付属のUSBケーブルを利用して送信機に接続することで、キーボードやマウスの遠隔操作も行うことが出来る機器です。

キーボードやマウスの操作は出力側、受信側どちらも可能ですが、同時に行うことは出来ないのをご注意ください。

重要な安全上の注意

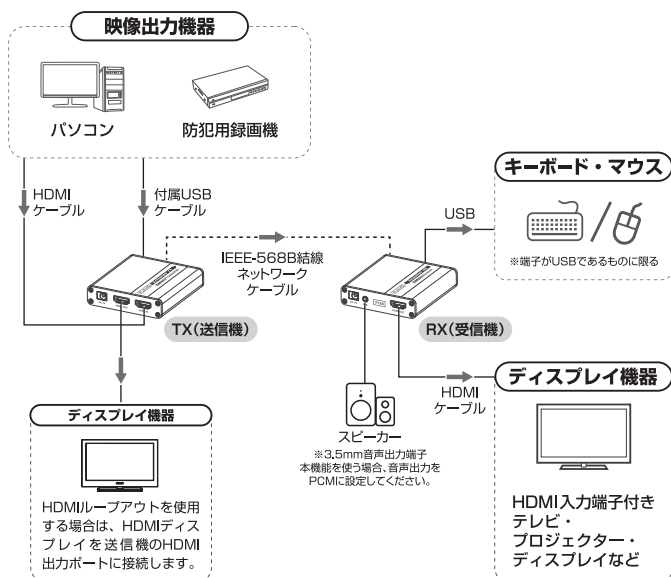
1. TX(送信機)とRX(受信機)の順序を把握してから接続を行ってください。
2. 動作中はプラグを脱着しないでください。
3. DC5V / 1A 電源のみを使用してください。付属品以外のアダプタを使用する場合は、仕様が一致していることを確認してください。
4. 静電気により本体が損傷する可能性があります。念のため静電気除去を行ってから本体を使用してください。

RX(受信機)



① リセットボタン	本体を再起動します。
② 延長入力コネクタ	Cat6/6A/7イーサネットケーブルで送る信機と接続します。
③ コンソールポート	遠隔操作用マウスとキーボードに接続します。
④ KVM機能LED	1.マウスとキーボードに接続されていない場合は消灯します。 2.マウスとキーボードに接続すると点灯します。 3.マウスとキーボードの接続が正常であり、データ転送すると点滅します。
⑤ 電源/信号LED	電源が入った状態でHDMI信号がない場合、LEDが点滅します。 HDMI信号がある場合、LEDは点灯します。
⑥ 電源ジャック	ACアダプタを接続します。
⑦ 音声出力端子	3.5mm 音声出力端子です。スピーカーとイヤホンに接続します。 本機能を使う際は、音声出力をPCMに設定してください。
⑧ HDMI出力	HDMI出力機器(モニター/プロジェクターなど)と接続します。

接続と操作



- 映像出力機器のHDMI出力ポートと送信機のHDMI入力ポートを接続します。
- 映像出力機器のUSB出力ポートと送信機のUSB入力ポートを、付属のUSBケーブルで接続します。
- 送信機の延長出力コネクタと受信機の延長入力コネクタを、ネットワークケーブル（cat6/6A/7）で接続します。
- 受信機のHDMI出力ポートとディスプレイ機器のHDMI入力ポートを接続します。
- 受信機のUSB出力ポートとキーボードやマウスを接続します。
- 電源をデバイスに接続して開始します。

①映像が表示されるまで通常 30 秒～ 1 分程度の時間がかかります。これは、機器間認識の為にによるものです。



②UTP/STP Cat6/Cat6A/Cat7 標準のIEEE-568B結線に従い、損失とクロストークの少ないイーサネットケーブルをお勧めします。ケーブルの長さは2~70mの長さが適しており、短すぎると信号が強すぎて表示ができない場合、長すぎると出力の品質が低くなる可能性があります。

仕様

電源	DC5V/1A
消費電力	送信機: < 2.5W 受信機: < 2.5W
HDMI規格	HDMI 1.3
HDCP規格	HDCP 1.4
最大解像度	1080P 1920x1080@24/25/30/50/60Hz
対応音声信号	PCM/LPCM/DTS-HD/DTS-Audio
入力および出力TMDS信号	0.7~1.2Vp-p(TMDS)
入力および出力DDC信号	5Vp-p(TTL)
入力ケーブル長さ	3m以下
出力ケーブル長さ	3m以下
伝送距離	Cat6/6A/7 ≤70m
静電気保護	1a接触放電レベル4 1b気中放電レベル4 規格:IEC61000-4-2対応
サージ保護(HDMI端子側)	8KV
環境条件	動作時/-20~60℃ 0~90%RH(結露なきこと) 保管時/-30~70℃ 0~90%RH(結露なきこと)
寸法	L75×W85×H20 mm
ケース素材	アルミ合金素材+クリスタルパネル
カラー	黒
重量	送信機:180g 受信機:180g

よくある質問

Q：画面が表示されない。

- A：①送信機と受信機が逆に接続されていないか確認してください。
②映像が表示されるまで通常 30 秒～ 1 分程度の時間がかかります。

Q：すべての接続が正しいのに、画面が表示されない。

- A：①本機器の最大解像度は 1080P 60Hz に対応しています。出力機器の解像度を確認してください。
②イーサネットケーブルがRJ45ポートにしっかりと挿入されていることを確認してください。
③リセットボタンを押して、送信機または受信機を再起動してください。

Q：ディスプレイ / モニターが黒い画面になる。

- A：①ケーブルの長さが指定範囲内にあるか確認してください。
②送信機をリセットして、接続し直してください。

Q：ディスプレイに異常な色が表示される。音が出ない。

- A：①送信機または受信機をリセットして、接続し直してください。
②HDMIケーブルが正しく接続されているかどうかを確認してください。
③イーサネットケーブルを接続し直してください。

注意事項

- 本品は電気で動作しているため、発火するおそれがあります。万一異臭がしたり煙が出た場合は、本製品及び接続している機器の電源を切り、弊社までご連絡ください。
- 雷が鳴っているときに、本品やケーブルに触れないでください。落雷により感電するおそれがあります。
- 本品を分解しないでください。感電・故障の原因となることがあります。
- 本品・ケーブルに濡れた手で触らないでください。本品が機器に接続されていると、感電するおそれがあります。
- 本品内部に金属や液体など異物が入らないようにしてください。火災・感電・故障の原因となることがあります。
- 本品に強い衝撃を与えないでください。破損・故障などの原因となることがあります。
- 本品を直射日光の当たる場所、水分や湿気の多い場所、ホコリや油煙などの多い場所、車中や暖房器具のそばなど高温となる場所に設置・保管しないでください。感電・故障などの原因となることがあります。
- 本品の上に重いものを置いたり、本品を重ねて設置しないでください。火災や故障の原因となることがあります。
- 本品を不安定な場所に設置・保管しないでください。落下による故障・破損の原因となることがあります。
- 本品のケーブルを脱着するときは必ずコネクタ部分を持ち、適度な力で扱ってください。強い力で扱うと、破損・故障などの原因となることがあります。
- 本品のケーブルや接続機器のケーブルに強い衝撃を与えないでください。火災や故障の原因となることがあります。
- 本品のお手入れをする際、シンナー・ベンジンなど揮発性有機溶剤が含まれているものは使用しないでください。塗装を痛めたり、故障の原因になることがあります。柔らかい布で乾拭きしてください。
- 本品の故障、または本品の使用によって生じた直接・間接の損害について弊社はその責を負わないものとします。
- 本品の使用中に発生したプログラムやデータの消失・破損についての保証はいたしかねます。あらかじめ定期的にバックアップを取るなどの対策を行ってください。
- 本品は航空宇宙機器、原子力設備や機器、医療機器、輸送設備や機器など人命に関わる設備や機器、および高度な信頼性を必要とする設備や機器やシステムなどへの組み込みや使用は想定しておりません。これらの用途に本品を使用し、社会的障害・人身事故などが生じても弊社はいかなる責任も負いかねます。

免責事項

製品名およびブランド名は関連メーカーの登録商標である場合があります。™および®は、ユーザーマニュアルでは省略しています。この取扱説明書の写真は参考用です。HDMI、HDMI High-Definition Multimedia Interface、および HDMI ロゴという用語は、HDMI Licensing Administrator, Inc の商標または登録商標です。改良のため、機能・設計を予告なく変更することがございます。