

取扱説明書

このたびはDXアンテナ製品をお買い上げいただき、ありがとうございます。

DXアンテナの製品を正しく理解し、ご使用いただくために、ご使用前に必ずこの説明書をよくお読みください。お読みになった後は、いつでも見られるところに必ず保管してください。

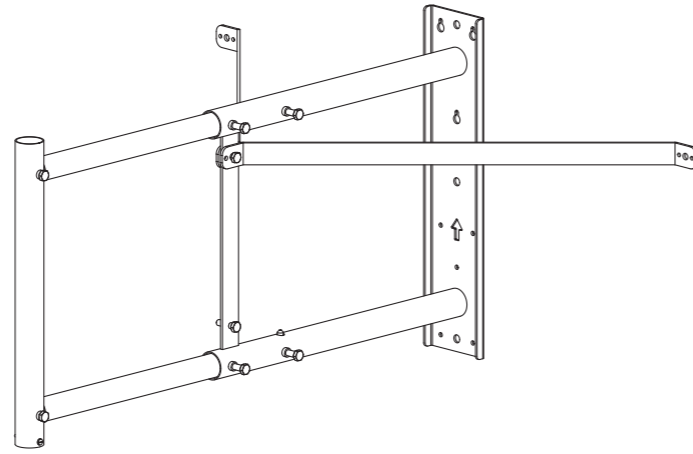


壁面取付金具 (溶融亜鉛メッキ)

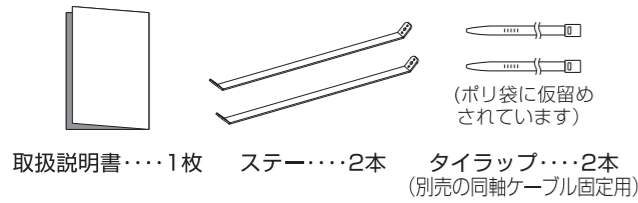
MW80ZE

適合マスト径：φ25～32mm

突出し長：500～800mm



付属品 (ご使用前に付属品をご確認ください)



取り付けできるアンテナ

- ・26素子相当以下のUHF平面アンテナ……1台
 - ・20素子以下のUHFアンテナ……2台
 - ・20素子以下の高性能形UHFアンテナ……1台
 - ・50形以下のBS/CSアンテナ……1台
- (UHFアンテナ1台とBS/CSアンテナ1台を組み合わせ使用することもできます。)

安全上のご注意

お使いになる方や他の人々への危害、財産への損害を未然に防ぐため、必ずお守りいただくことを説明しています。本文中に使われている図記号の意味は、右のとおりです。



警告 この内容を無視して、誤った取り扱いをすると、人が死亡または重傷を負う可能性が想定される内容を示しています。

設置やお手入れ、点検をする際には、次のことにご注意ください

- ◇高所などでは、足場と安全を確保し、作業時は手袋をするなど安全対策を行なってください。
- ◇組み立てや取り付けのネジやボルトは、締め付け力(トルク)に指定がある場合はその力(トルク)で締め付け、固定してください。
- ◇風の強い日や雨、雪、霧などの天候が悪い日では、危険ですから設置工事やお手入れ、点検をしないでください。
- ◇指定以外のアンテナに使用したり、指定以外の取付方法をしないでください。



次の場所に設置しない

- ◇送配電線、ネオンサイン、電車の架線や電話線などの近く
- ◇人や車両の通行の妨げになる場所
- ◇強度の弱い場所、不安定な場所、ぐらついたり振動する場所や傾いた場所
- ◇煙突の付近や高温になる場所



落下防止の対策をして作業してください

- 必ず落下防止のため、丈夫なヒモ(市販品)を使用して、壁面取付金具、工具などをしっかりとした場所に結んでください。



注意 この内容を無視して、誤った取り扱いをすると、人が障害を負う可能性および物的損害の発生が想定される内容を示しています。

本製品の上に乗らない

こわれたりしてけがの原因となります。



台風の後や積雪の後などは、本製品に緩みや、壁面に異常が生じることがあります。

そのままにすると落ちたり、倒れたりして、けがの原因となります。



取付高さの目安

※本製品は、アンテナ1台のみ取り付けの場合と、2台組み合わせで取り付けの場合の2通りが可能です。
 ※耐風速の仕様によって取り付けアンテナの高さが変わります。下表の高さ以下に取り付けてください。
 ※BS/CSアンテナと高性能形UHFアンテナまたは、BS/CSアンテナとUHF平面アンテナを2台組み合わせで取り付けるときは、「Dサボ!」をご確認ください。

アンテナ1台の場合				
適合マスト (マスト径)	耐風速 (m/s)	取付高さ (cm)		
		UHFアンテナ (20素子)	高性能形UHFアンテナ (20素子)※1	UHF平面アンテナ (26素子相当)※2
AM18321H (φ32mm)	50	100以下	45以下	50以下
	45	130以下	55以下	70以下
MZ-120・180 (φ25.4mm)	50	15以下	5以下	0
	45	25以下	10以下	5以下

取付高さの目安

※1：高性能形UHFアンテナ (UAX、ULXシリーズ)

※2：平面アンテナの取付高さについては、取付金具下端までの高さを示しています。

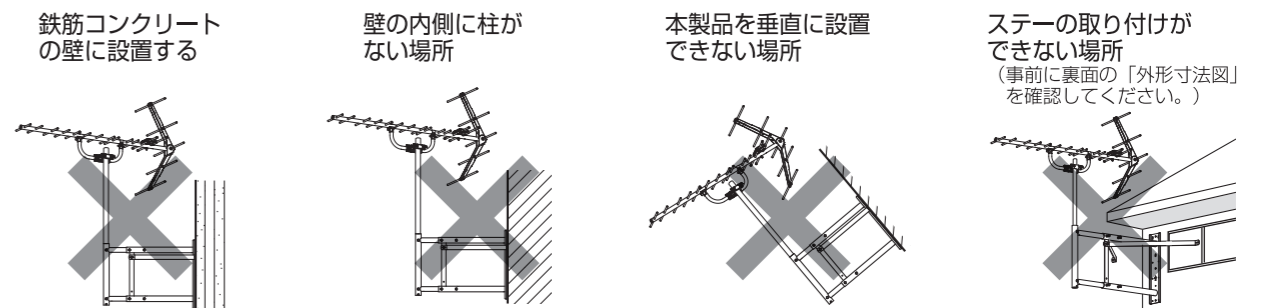
アンテナ2台の組み合わせの場合				
適合マスト (マスト径)	耐風速 (m/s)	アンテナ 取付位置	取付高さ (cm)	
			UHFアンテナ (20素子) + BS/CSアンテナ (50形以下)	UHFアンテナ (20素子) + UHFアンテナ (20素子)
AM18321H (φ32mm)	50	上部	100以下	80以下
		下部	※3、※4	20以下
	45	上部	130以下	100以下
		下部	※3、※4	40以下
MZ-120・180 (φ25.4mm)	50	上部	15以下	取り付けはできません
		下部	取り付けはできません	
	45	上部	25以下	取り付けはできません
		下部	取り付けはできません	

取付高さの目安

※3：BS/CSアンテナは、必ず本製品に取り付けてください。(下記イラスト参照)

※4：UHFアンテナとBS/CSアンテナを取り付けるときは、UHFアンテナ(上部)の影にならないように注意してください。

注意 下記の場所に設置しないでください。



お取り扱いの前に

- ・取り付けには市販のネジ（呼び径5～5.1mm）をご使用ください。（推奨：ステンレスネジ）
- ・アンテナマスト（別売品）を吊り下げのように取り付けしないでください。落下してけがをする恐れがあります。
- ・設置後、締め付けや取り付けに緩みが生じると危険ですので、定期的に点検を行ってください。

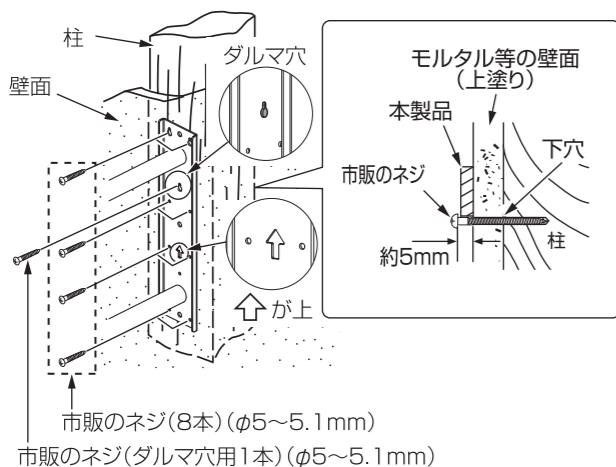
取付方法 安全性と強度を十分に確保できる壁面に取り付けてください。

1 本製品の取付位置を決める

- ① 傘を上に向ける。
- ② コンクリートドリルで壁面にダルマ穴用のネジ穴（1か所）に下穴を開ける。
- ③ 市販のネジ（1本）を取り付けます。
※ネジ頭が壁面から5mm程度出るように仮固定します。
- ④ ダルマ穴を使用して市販のネジ（1本）に本製品を取り付けます。
- ⑤ 水準器などを使って、本製品が垂直になるように取り付けます。
- ⑥ 仮固定した市販のネジ（1本）をしっかりと締め付けます。

2 本製品を取り付ける

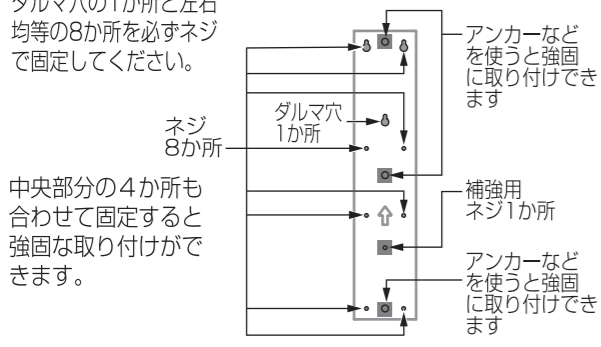
- ① コンクリートドリルで壁面に下穴（8か所以上）を開けて、市販のネジで壁面内の柱にしっかりと締め付けてください。（「ネジ取付位置」参考）



ネジ取付位置

ダルマ穴の1か所と左右均等の8か所を必ずネジで固定してください。

正面から見た図



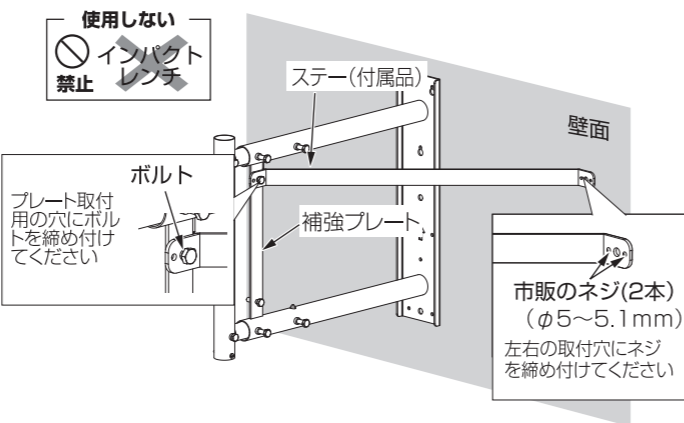
中央部分の4か所も合わせて固定すると強い取り付けができます。

アンカーなどを使うと強固に取り付けできます
補強用ネジ1か所
アンカーなどを使うと強固に取り付けできます

ステーを補強プレート（上側）の左右に取り付ける場合

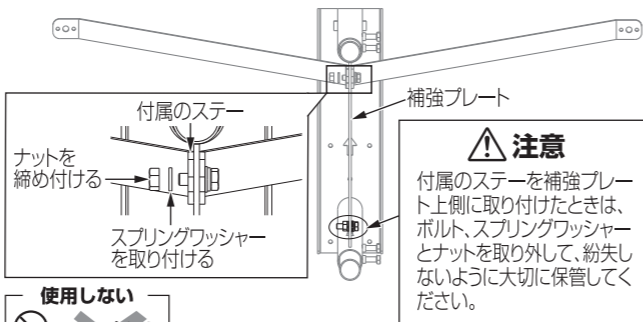
3 補強プレート（右側）に付属のステーを取り付ける

- ① 付属のステーを補強プレートの上側に取り付けて、ボルトで仮固定します。
- ② 付属のステーを市販のネジ（2本）で、壁面へしっかりと締め付けます。
- ③ 仮固定したボルトを8～9N・mのトルクで締め付けます。



4 補強プレート（左側）に付属のステーを取り付ける

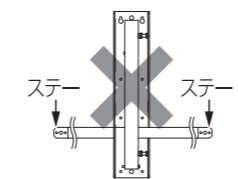
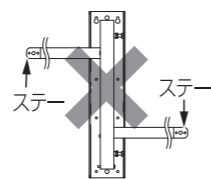
- ① 補強プレート左側に付属のステー、スプリングワッシャー、ナットの順で取り付けて、ナットを仮固定します。
- ② 付属のステーを市販のネジ（2本）で、壁面へしっかりと締め付けます。
- ③ 仮固定したナットを8～9N・mのトルクで締め付けます。
- ④ 補強プレートから使用しないボルト、スプリングワッシャー、ナットを取り外します。



注意 ステーを補強プレートの左右に取り付けるときは、下記の取付位置に注意してください。

必ず左右同じ高さに合わせてください。

補強プレートの下側に取り付けしないでください。



取付方法（つづき）

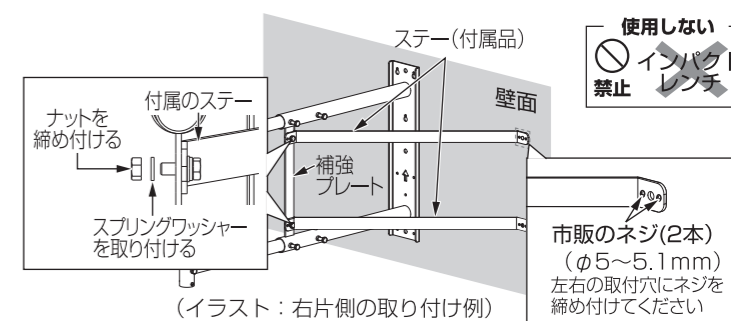
ステーを補強プレートの片側に取り付ける場合

設置場所により付属のステー（2本）を補強プレート（上側）の左右に取り付けができないときは、補強プレートの片側に取り付けが可能です。

（左記の手順3～4を参考にボルト、スプリングワッシャー、ナットを取り付けて、8～9N・mのトルクで締め付けてください）

※補強プレートの右片側または左片側に付属のステー（2本）の取り付けが可能です。

※ステーを片側に取り付けたときは、おもて面の「取付高さの目安」とは異なります。詳しくは、「Dサポ!」をご確認ください。



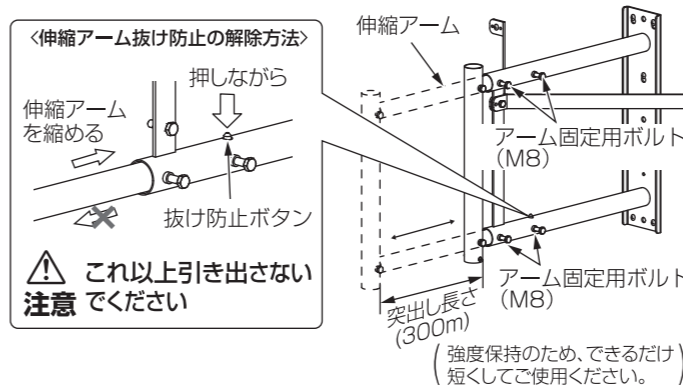
伸縮アームの調整方法/アンテナマスト（別売品）の取付方法

アンテナマストは、伸縮アーム調整後に差し込んでください。

1 アーム固定用ボルト（M8）を緩める

2 伸縮アームを伸ばす

伸縮アームは使用したい位置までゆっくり伸ばしてください。
※最大長さになると伸縮アームの抜け防止のため、穴からボタンが出て伸縮アームが固定します。

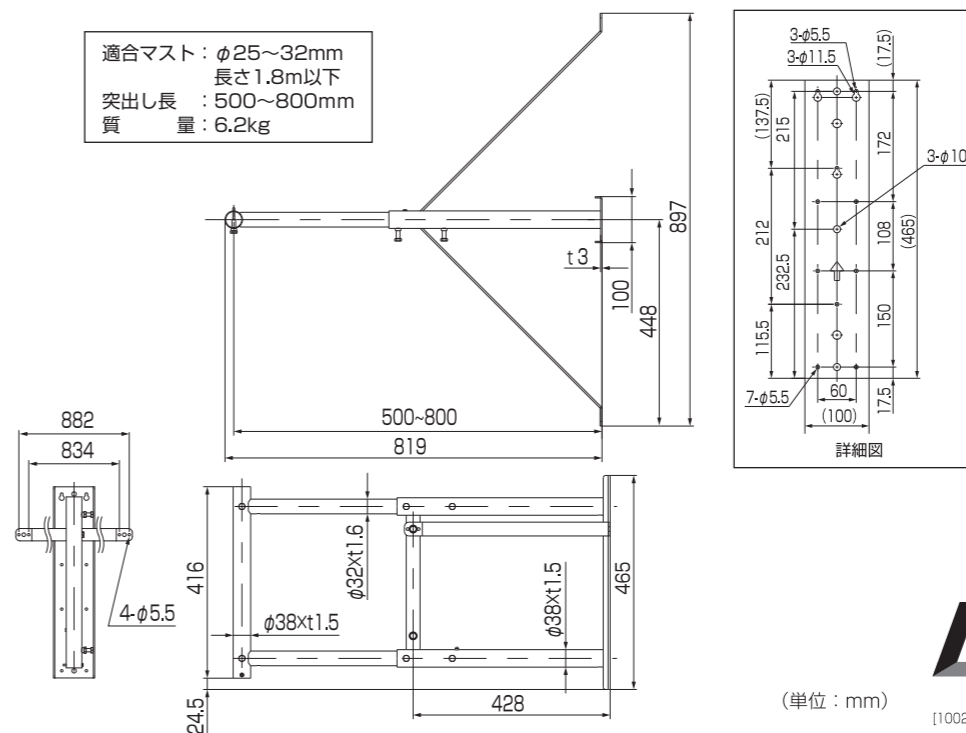


3 アーム固定用ボルト（M8）を締め付ける

アーム固定用ボルト（M8）を8～9N・mのトルクで締め付けます。

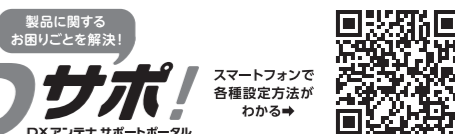
外形寸法図

適合マスト：φ25～32mm
長さ1.8m以下
突出し長：500～800mm
質量：6.2kg



注意 ネジの種類・長さ・本数は工務店に相談ください。壁に取り付ける場合、壁面の強度がわかる工務店に必ず相談し、落下しないように安全性と安定性を十分に考慮してネジの種類、長さ、本数を選定してください。

※本製品を処分するときは、産業廃棄物として処理してください。



スマートフォンで各種設定方法がわかる
DXアンテナ サポートポータル
ホームページでも初期設定や、各種端末の詳しい手順を確認できます。
QRコードからアクセスしてください。

カスタマーセンター 0570-033-083
※全国一律料金でご利用いただけます。
※携帯電話・PHSからもご利用いただけます。
※ナビダイヤルは各社音声通話定額サービスの対象外となっております。

DXアンテナ株式会社 6046-2

受付時間 9：30～17：00（夏季・年末年始休暇は除く）
一部のIP電話で上記番号がご利用になれない場合：050-3818-9016

ホームページアドレス
<https://www.dxantenna.co.jp/>