

# 産業用ギガスイッチングハブ (高耐久・8ポート) 取扱説明書

この度は、産業用ギガスイッチングハブ「LAN-GIGAF804」(以下本製品)をお買い上げいただき誠にありがとうございます。この取扱説明書では、本製品の使用方法や安全にお取扱いいただくための注意事項を記載しています。ご使用前によくご覧ください。読み終わったあともこの取扱説明書は大切に保管してください。

## 最初にご確認ください

お使いになる前に、セット内容がすべて揃っているかご確認ください。  
万一、足りないものがありましたら、お買い求めの販売店にご連絡ください。

### セット内容

- ①スイッチングハブ ..... 1台    ②取扱説明書・保証書(本書) ..... 1部

本取扱説明書の内容は、予告なしに変更になる場合があります。  
最新の情報は、弊社WEBサイト(<https://www.sanwa.co.jp/>)をご覧ください。

デザイン及び仕様については改良のため予告なしに変更することがあります。  
本書に記載の社名及び製品名は各社の商標又は登録商標です。

## サンワサプライ株式会社

## 安全にお使いいただくためのご注意(必ずお守りください)

- 本製品は、通電のみと通信を行っている場合とでは発熱量が異なります。特に通信を大量に継続して行うと本体が過熱状態になる場合があります。必ず、本体周囲は10cm目安で空間をあけるなどのご注意をお願い致します。加熱状態での使用は部品の劣化を招き、製品寿命を低下させる恐れがあります。
- 本製品は電気で作動しておりますので、発火する危険があります。万一煙が出たり異臭がした場合は、本製品及び接続しているパソコンや機器の電源を切り、お買い上げの販売店または弊社までご連絡ください。
- 雷が鳴っているときに、本製品やケーブルに触れないでください。落雷により感電する恐れがあります。
- 本製品のカバーを開けたり、分解しないでください。故障や感電の原因となることがあり、また保証対象外となります。
- 濡れた手で本製品やケーブルに触らないでください。本製品がパソコンに接続されているときには、感電する恐れがあります。
- 本製品内部に液体、金属などの異物が入らないようにしてください。感電や火災、故障の原因となることがあります。
- 本製品に強い振動や衝撃を与えないでください。故障・破損などの原因となることがあります。
- 本製品を重ねて設置したり、本製品の上に重いものを置かないでください。火災や故障、製品品質劣化の原因となることがあります。
- 本製品は不安定な場所に設置したり、保管しないでください。落下により故障・破損の原因となることがあります。
- 本製品のケーブルを抜き差しするときは、必ずコネクタ部分を持ち、無理な力を加えないでください。故障・破損などの原因となることがあります。
- 本製品のケーブルや接続する機器のケーブル、及び接続しているLANケーブルに、家具や設置棚等で踏んだり挟まないでください。またこれらのケーブルを引っ張ったり折り曲げないでください。火災や故障の原因となることがあります。
- 動作環境の範囲を超えるような以下の環境では使用しないでください。
  - (1) 直接日光の当たる場所
  - (2) 湿気や水分のある場所
  - (3) 傾斜のある不安定な場所
  - (4) 静電気の発生する場所
  - (5) 通常の生活環境とは大きく異なる場所
  - (6) 小さなお子がかいる場所
- 本製品の故障、またはその使用によって生じた直接、間接の損害について、弊社はその責を負わないものとします。
- 本製品を使用中に発生したデータやプログラムの消失、または破損についての保証はいたしかねます。定期的にバックアップを取るなどの対策をあらかじめ行ってください。

## 1.品質保証について

### ■保証期間

本製品の品質保証期間は製品お買い上げ日(お引渡し日)より3年間です。

### ■保証内容

取扱説明書、本体ラベル、表示等の注意書きに従った使用状態で保証期間内に故障した場合には無料にて交換をさせていただきます。

### ■保証の免責事項

- 保証期間内でも次の場合には原則として有料とさせていただきます。
- (1)保証書をご提示いただけない場合。
  - (2)所定の項目をご記入いただけない場合、あるいは字句を書き換えられた場合。
  - (3)故障の原因が取扱い上の不注意による場合。
  - (4)故障の原因がお客様による輸送・移動中の衝撃による場合。
  - (5)天変地異、ならびに公害や異常電圧その他の外部要因による故障及び損傷。
  - (6)譲渡や中古販売、オークション・転売等で購入された場合。
  - (7)お客様ご自身による改造または修理があったと判断された場合。
  - (8)本製品は医療機器、原子力設備や機器、航空宇宙機器、輸送設備や機器などの人命に関わる設備や機器、及び高度な信頼性を必要とする設備や機器やシステムなどへの組み込みや使用を目的とされておりません。これらの用途に本製品を使用され、人身事故、社会的障害などが生じても弊社はいかなる責任も負いかねます。
  - (9)保証書は再発行いたしませんので、大切に保管してください。
  - (10)保証書は日本国内においてのみ有効です。

<b>保証書</b>	サンワサプライ株式会社
型番: LAN-GIGAF804	
シリアルナンバー:	
お客様・お名前・ご住所・TEL	
販売店名・住所・TEL	
担当者名	保証期間 3年    お買い上げ年月日 年 月 日

最新の情報はWEBサイトで <https://www.sanwa.co.jp/>



**本製品の詳細情報はこちら!**  
スマホで読み込むだけで簡単にアクセス!



**弊社サポートページはこちら!**  
■サポート情報    ■Q&A(よくある質問)  
■ソフトダウンロード    ■各種対応表  
など、最新情報を随時更新しています。

ご質問、ご不明な点などがありましたら、ぜひ一度弊社WEBサイトをご覧ください。

本取扱説明書の内容は、予告なしに変更になる場合があります。  
最新の情報は、弊社WEBサイト(<https://www.sanwa.co.jp/>)をご覧ください。

<ご案内>お問合せは以下のシートに記入してFAXしてください。  
サンワサプライ(株)サポートデスク行    FAX.0120-383552

## お問合せ内容

分	類	<input type="checkbox"/> ネットワーク構築の相談	<input type="checkbox"/> トラブル回避	<input type="checkbox"/> 購入前相談	
製	品	群	<input type="checkbox"/> ネットワーク全般	<input type="checkbox"/> スイッチ・ハブ	<input type="checkbox"/> 無線LAN
			<input type="checkbox"/> ケーブル	<input type="checkbox"/> 自作関連	<input type="checkbox"/> その他
お 問 合 せ 内 容    説明図など含め、できるだけ詳しくお願いします。					
※別紙添付の場合にはその旨を記載してください。					

## お客様について

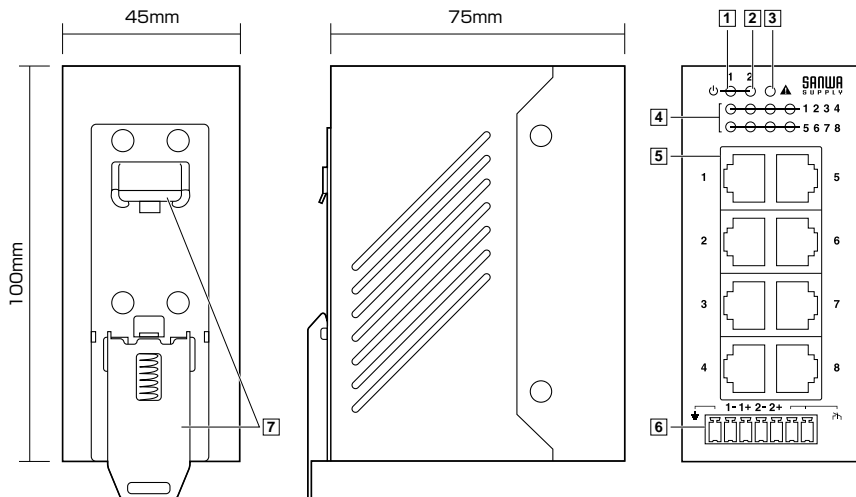
お 名 前	
御 社 名	
部 署 名	
電 話 番 号	
F A X 番 号	
携 帯 電 話	
メー ル ア ド レ ス	
ご 住 所	〒
購 入 店	
希 望 連 絡 方 法	<input type="checkbox"/> 電話 <input type="checkbox"/> FAX <input type="checkbox"/> 携帯電話 <input type="checkbox"/> メール

## サンワサプライ株式会社

ver.1.0

岡山 サプライセンター / 〒700-0825 岡山県岡山市北区田町1-10-1    TEL.086-223-3311    FAX.086-223-5123  
 東京 サプライセンター / 〒140-8566 東京都品川区南大井6-5-8    TEL.03-5763-0011    FAX.03-5763-0033  
 札幌営業所 / 〒060-0808 札幌市北区北八条西4-1-1 パストラルビルN8    TEL.011-611-3450    FAX.011-716-8990  
 仙台営業所 / 〒983-0852 仙台市宮城野区植田1-6-37 TM仙台ビル    TEL.022-257-4638    FAX.022-257-4633  
 名古屋営業所 / 〒453-0014 愛知県名古屋市中村区則武1-16-18 CUBE MEIEKI    TEL.052-453-2031    FAX.052-453-2033  
 大阪営業所 / 〒532-0003 大阪市淀川区宮原4-5-36 ONEST 新大阪スクエア    TEL.06-6395-5310    FAX.06-6395-5315  
 福岡営業所 / 〒812-0011 福岡市博多区博多駅前4-3-3 博多八百治ビル    TEL.092-471-6721    FAX.092-471-8078

## 2.各部の名称と動き



名称	説明
①電源LED(入力1)	LED(緑)点灯:電源ON LED(緑)消灯:電源OFF
②電源LED(入力2)	LED(緑)点灯:電源ON LED(緑)消灯:電源OFF
③アラームLED	LED(赤)点灯:電源供給エラー LED(赤)消灯:電源供給エラーなし
④ステータスLED (リンク/アクティブ)	LED(緑)点灯:接続中 LED(緑)点滅:データ送信中 LED(緑)消灯:未接続
⑤LANポート	1000BASE-T/100BASE-TX/10BASE-T 機器を接続します。
⑥ターミナルブロック	DC12~48V電源を接続します。
⑦DINレールマウント	DINレールに取付けできます。

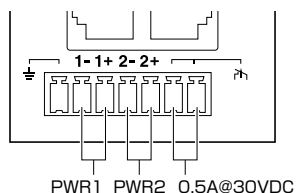
## 3.ネットワーク接続

本製品と端末を接続するLANケーブルの長さは100m以内にしてください。(理論値)  
ツイストペアストレートケーブルまたはクロスケーブルで他のハブに接続することができます。

## 4.電源接続

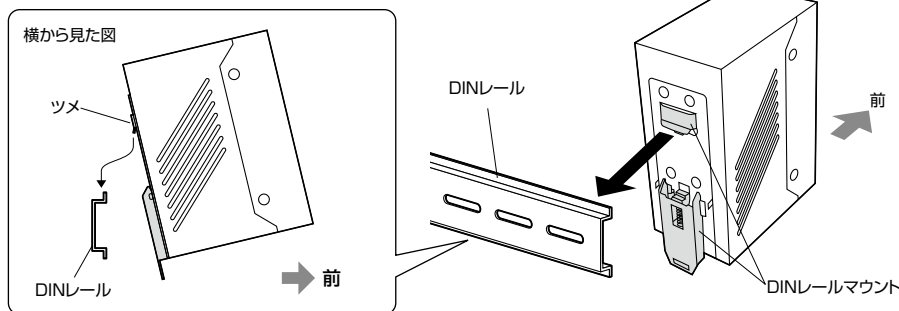
本製品はDC12~48V電源をPWR1/PWR2のどちらか一方に入力することで使用できます。  
2系統入力することで電源の冗長化をすることができます。  
電源異常出力リレーを搭載しており、アラーム等に接続することができます。  
リレー出力はPWR1/PWR2両方が正しく接続されている状態でONとなり、どちらか1方だけの接続時はOFFになります。

※リレー出力に接続する装置は0.5A@DC30V以下でご使用ください。

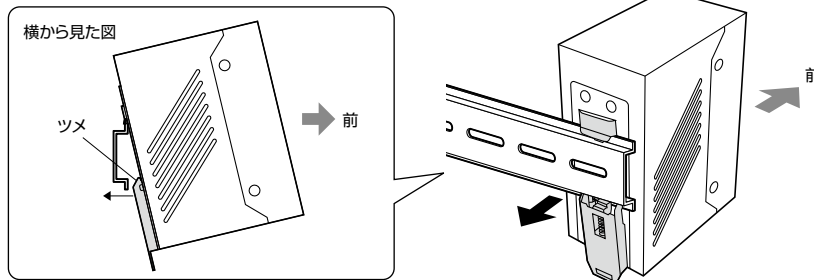


## 5.DINレールへの取付け方法

①本体の背面に取付けているDINレールマウントの上側のツメをDINレールに斜めに引っ掛けます。



②本体をDINレールに押し付けて、下側のツメを引っ掛けて固定します。



## 6.トラブルシューティング

**Q:電源LEDが点灯しない**

**A:**電源がDC12V~48Vの範囲内であるか確認してください。  
また、使用する端子が正常に接続されているかご確認ください。

**Q:ステータスLEDは点灯するが、データが正常に転送されない。**

**A:**ケーブル長が100mを超えていませんか?  
2つのネットワーク機の直接リンクを形成するケーブルは最大100mです。

## 7.仕様

ポート数	8ポート
準拠規格	IEEE802.3(10BASE-T) IEEE802.3u(100BASE-TX) IEEE802.3ab(1000BASE-T) IEEE 802.3az Energy Efficient Ethernet IEEE 802.1p Quality of Service (QoS)
アクセス方式	CSMA/CD
スイッチング方式	Store & Forward
通信モード	フルデュプレックス/ハーフデュプレックス
ポート構成	1000BASE-T/100BASE-TX/10BASE-T(RJ-45)×8ポート
バッファメモリ	1.5 Mbytes(各ポートに動的割り当て)
フローコントロール制御	有り
スイッチファブリック	16Gbps
最大バケット転送能力	11.9Mpps
フィルタリング速度	1488000/バケット/秒(1000Mbps)、148800/バケット/秒(100Mbps)、14880/バケット/秒(10Mbps)
MACアドレステーブル	4K
ジャンボフレーム	対応(12Kbytes)
AutoMDI/MDI-X	対応
オートネゴシエーション	対応
ループ検知機能	ループ検知なし
M T B F	3,093,836Hours(25℃) / 582,648Hours(60℃)
適合規格	FCC Part 15 Class A, VCCI Class A, ICES-003, EN 50121-4 EN 55032, EN 61000-4-2 (ESD), EN 61000-4-3 (Radiated RFI) EN 61000-4-4 (Burst), EN 61000-4-5 (Surge), EN 61000-4-6 (Induced RFI) EN 61000-4-8 (Magnetic field), EN 61000-6-2, EN 61000-6-4
防塵規格	IP40
電源	ターミナルブロック
入力電圧	DC12~48V (冗長電源)※1
消費電力(MAX)	5.55W
動作環境	使用時温度/-10~60℃ 使用時湿度/5~95%(結露なきこと)
保管環境	保管時温度/-40~85℃ 保管時湿度/5~95%(結露なきこと)
筐体材質	スチール
マグネット取付け	マグネットなし
壁掛け	壁掛けなし
壁掛け用ホールサイズ	壁掛け用ホールサイズなし
対応DINレール	対応(35mm)
ファン仕様	静音ファンレス
サイズ・重量	約W45×D75×H100mm・約336g(本体のみ)

※1システムだけの電源入力でも動作可能。2系統入力することで冗長電源に対応可能。  
※2リレー出力に接続する装置は0.5A@DC30V以下でご使用ください。