

対象機種	USB給電用コンセント(2ポート) NDG8702 USB給電用コンセント(2ポート) (コンセントセット組) NDGC8101
-------------	---

このたびは東芝USB給電用コンセントをお買い上げいただきまして、まことにありがとうございました。
この取扱説明書をよくお読みのうえ正しくお使いください。
なお電気工事士法により、この商品の取り付けには電気工事士の資格が必要です。

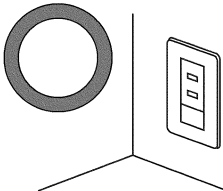


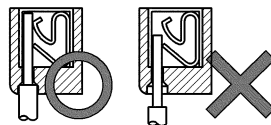
施工店様へのお願い

この取扱説明書は必ずご使用になられるお客様にお渡しください。

この製品の故障、不具合、誤動作により充電できずに生じた損害などの純粋経済損害に対して、当社では一切の責任を負いかねますので、あらかじめご了承ください。

安全に関するご注意

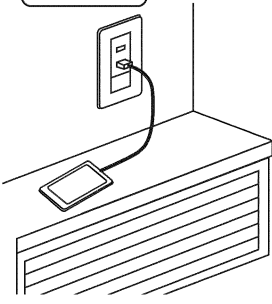
⚠ 警告

- **製品の上向き施工は禁止**
飲食物やほこりなどがUSBの差し込み口に侵入すると、ショートして異常発熱による発煙、発火の原因になります。
壁面に取り付ける  テーブル面などに上向きに取り付けない 
- **曲がった電線、傷ついた電線、変色した電線は使用しないでください。**
発熱して火災の原因になります。 
- **電線を端子に結線する場合は、奥まで確実に差し込んでください。**
差し込みが不十分ですと、発熱して焼損や火災の原因になります。 

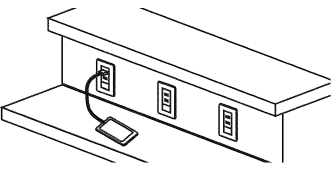
取り付け位置について

- **充電する機器を置く位置よりも上部になるように取り付けることをおすすめします。**

玄関など



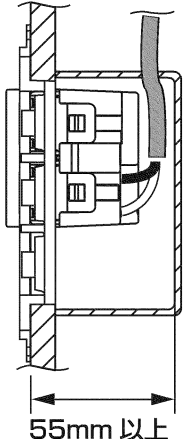
店舗などのカウンター席



- **定格電圧、定格電流を超えて施工・ご使用しないでください。**
発熱して焼損や火災の原因になります。
- **水のかかる場所、油などの付着しやすい場所、低温、高温、多湿の場所、粉塵、アンモニアガスなどの腐食性ガスのある場所には取り付けしないでください。**
感電、発煙、発火、焼損の原因になります。

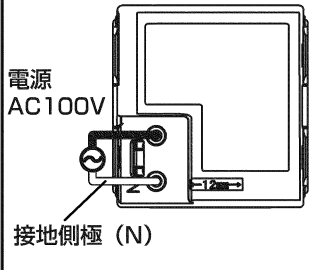
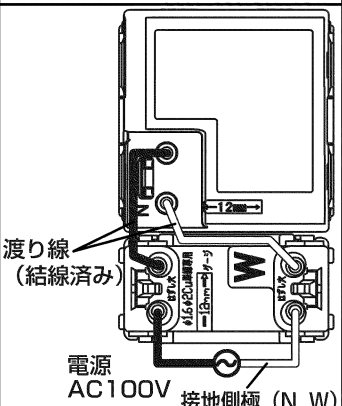
ご注意

- **ボックス工事の場合、浅形スイッチボックスは使用できません。**
- **ボックスなし工事の場合、取付部の奥行きは55mm以上をおすすめします。**
- **メガ測定はこの製品をはずした状態で行ってください。**
電線（電路）と大地間に取り付けた状態で測定できます。



配線図

適合電線 ● $\phi 1.6\text{mm}$, $\phi 2.0\text{mm}$ の銅単線専用
12mm (10mm~14mm)

NDG8702	NDGC8101
 <p>電源 AC100V 接地側極 (N)</p>	 <p>電源 AC100V 接地側極 (N, W) 渡り線 (結線済み)</p>

USB給電用コンセントをご使用の前に

- ご使用機器に適合しているUSBコードをご使用ください。
(ご使用機器の取扱説明書をご確認ください)
- USB給電用コンセントの動作確認機種については、当社ホームページにてご確認ください。「<http://www.tlt.co.jp/>」
 - ※1. USB給電用コンセントの出力電流の合計は2.4Aです。
2台同時充電時に機器の組合わせによっては、充電時間が通常より長くなる場合やまれに2台同時充電ができない可能性があります。
 - ※2. 機器の充電仕様によっては、充電時間が長くなったりフル充電できない可能性があります。
- わずかにうなり音が発生したり、使用中、製品の表面が温かくなる場合がありますが、異常ではありません。

ご使用上の注意

USBコンセントの変形や破損の原因になります。

- USBプラグ以外は差し込まないでください。
- 強い衝撃を加えないでください。
- 正しい方向にUSBプラグを差し込んでください。
差し込めない場合は、プラグが適合しているか？
プラグの形状を確認してください。
- USBプラグを無理に差し込んだり、ひねったりしないでください。
- 使用しないときはUSBプラグを外してください。
USBプラグを差し込んだ状態のままですと、USBコードに足を引っ掛けたりなどしてUSBコンセントの破損の原因になります。
- クリップなどの細い金属物を差し込まないでください。
ショートして破損の原因になります。
- USBプラグをしっかりと持って抜き差ししてください。

お手入れ

製品の汚れは、柔らかい乾いた布で傷をつけないようにふき取ってください。シンナー・アルカリ性洗剤・酸性洗剤・クレンザー・殺虫剤などを使用すると故障の原因になります。

仕様

	USB給電用コンセント (2ポート) NDG8702	コンセント NDG2111(WW) (コンセントセット組のみ)
入力	AC100V 0.5A MAX 50-60Hz	AC 125V 15A
出力	DC5V 2.4A (※2ポート合計)	
使用周囲温度	-10℃~40℃	

製品には寿命があります。(安全にご使用いただくために、年1回の点検をおすすめします。)

製品の劣化、または使用環境の影響などにより正常に動作しなくなったときは、製品の寿命です。
施工後、定期的に点検いただき、特に安全に関わる下記の症状がみられたときは、使用を中止し、施工店にご相談ください。

施工日(入居日) 年 月 日

点検表

点検内容	点検年月日/点検者/点検結果(有・無)を記入									
製品が異常に熱い										
こげくさい										
割れ、変形がある										

保証とアフターサービス

保証期間 *保証期間は、お買い上げ日より1年間です。

保証内容 *取扱説明書、本体貼付のラベルなどの注意書に従った使用状態で保証期間内に故障した場合には、無償修理させていただきます。

保証の免責事項

- 保証期間内でも次の場合には原則として有料にさせていただきます。
 - (1)使用上の誤り及び不当な修理や改造による故障及び損傷
 - (2)お買い上げの後の取り付け場所移設、輸送、落下などによる故障及び損傷
 - (3)火災、地震、水害、落雷、その他天災地変、異常電圧、指定外の使用電圧(電圧、周波数)などによる故障及び損傷
 - (4)車両、船舶などに搭載された場合に生じる故障及び損傷
 - (5)施工上の不備に起因する故障や不具合
 - (6)法令、取扱説明書で要求される保守点検を行わないことによる故障及び損傷
 - (7)日本国内以外での使用による故障及び損傷
2. 離島及び離島に準ずる遠隔地への出張修理を行った場合には出張に要する実費を申し受けます。

修理を依頼される時

- ・保証期間中は、お買い上げ日を特定できるものを添えてお買い上げの販売店(工事店)までお申し出ください。
- ・保証期間を過ぎている時は、お買い上げの販売店(工事店)にご相談ください。修理によって機能が維持できる場合は、ご希望により有料修理させていただきます。
- ・アフターサービスについてご不明な点並びに修理に関するご相談は、お買い上げの販売店(工事店)または東芝ライテック商品ご相談センターにお問い合わせください。その際は器具の形名、お買い上げ時期をお忘れなくお知らせください。

修理・お取り扱い・お手入れについてご不明な点は

お買い上げの販売店(工事店)へご相談ください。
販売店(工事店)に修理のご相談ができない場合は、下記の窓口へ

日本国内専用
Use only in Japan

東芝ライテック商品ご相談センター

0120-66-1048 (通話料:無料)
携帯電話 046-862-2772 (通話料:有料)
FAX 0570-000-661 (通話料:有料)
ホームページアドレス <https://www.tlt.co.jp/>

- ・お客様からご提供いただいた個人情報は、修理やご相談への回答、カタログ発送などの情報提供に利用いたします。
- ・利用目的の範囲内で、当該製品に関連する東芝グループ会社や協力会社へ、お客様の個人情報を提供することがあります。

工事店様へ 工事終了後はこの取扱説明書を施主様にお渡しください。

東芝ライテック株式会社

〒212-8585 神奈川県川崎市幸区堀川町72番地34
(238NDG8702)E