

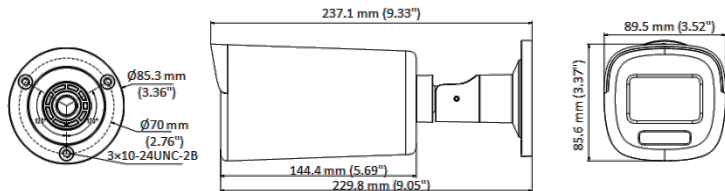
規格特性

品名	ColorVu 屋外用パレット型カメラ
型番	W9341
撮像素子	CMOS 2メガピクセル
有効画素数 (Pixel)	1920(H)×1080(V)
最低被写体照度 (Lux)	LED OFF時: 0.003 / LED ON時: 0
シャッター速度 (s)	PAL: 1/25秒 ~ 1/50000秒 / NTSC: 1/30秒 ~ 1/50000秒
レンズ	2.8mm~12mm 電動バリアフォーカルレンズ
視野	水平FOV: 106°、垂直FOV: 56°、対角FOV: 129°
DAY & NIGHT	SMART LIGHT 24hカラー
映像出力	HD-TVI
ホワイトライト照射距離 (m)	最大40
防水/防塵性能 (保護等級)	IP68
電源 (V)	DC12V / AC24V ±20% / PoC.at
消費電力 (W)	12.2以下
使用湿度範囲 (%RH)	0 ~ 90 (結露なきこと)
使用温度範囲 (°C)	-40 ~ +60
寸法 (mm)	89.5×85.6×237.1
質量 (g)	1020

規格および仕様は改良により、予告なく変更することがありますので、ご了承ください。
※ この製品を処分するときは、地方自治体のルールにしたがって処理してください。

外形寸法図

(単位: mm)



保証期間中に万が一故障した場合は、本保証書により無償修理いたします。

■ 保証期間内でも次の場合は有償となりますのでご了承ください

1. 弊社指定製品との組み合わせ以外で使用した場合に生じる故障および損傷
2. 所定の項目をご記入いただけない場合、あるいは字句を書き換えられた場合
3. 取り扱い上の不注意や誤った使用方法による故障および損傷
4. 天災や保管上の不注意による故障および損傷
5. お買い上げ後の輸送や移動時、落下などによる故障および損傷
6. 弊社以外の修理または改造による不具合
7. 保証書の提示がない場合。本書は、日本国内においてのみ有効です

保証書

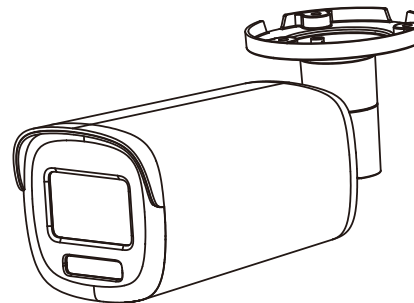
型番			
お客様情報	お客様	様	
	ご住所 〒	-----	
	TEL	-----	
保証期間	ご購入日より1年間	年	月 日
販売店			

取扱説明書

ColorVu 屋外用 HD-TVIカメラ

屋外用

保護等級IP68



付属品:

- 取付ネジ.....3本
- コンクリート用アンカーボルト.....3本
- ドリルテンプレート.....1枚
- 取扱説明書.....1部

コンクリート面に取り付けの場合

コンクリート用アンカーボルトはあらかじめ設置場所にφ5.5mm程度の穴を開け、付属のアンカーを打ち込んでから取付ネジで取り付けてください。

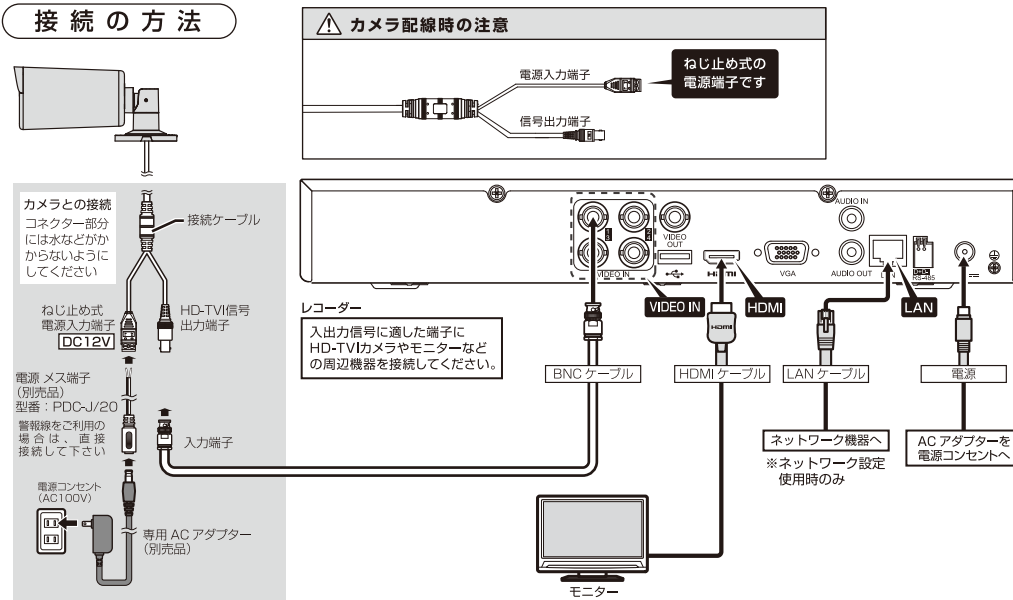
注意

この製品は犯罪防止システム品ではありません。空巢、強盗、変質者の侵入等の犯罪による損失、損傷が発生しても、当社は一切責任を負いませんのであらかじめご了承ください。

この度はお買い上げいただき、誠にありがとうございます。
ご使用前にこの取扱説明書を最後までよくお読みになり、内容に従って正しくお使いください。また、お読みになった後も本書を大切に保管してください。

211010

接続の方法



最大伝送可能距離 使用するケーブルによって変動します

ケーブル種類	S-5C-FB 5C-FB	5C-2V	3C-2V
伝送可能距離 (HD-TVIカメラの場合)	600m	500m	300m

安全上のご注意

お使いになる方や他の人々への危害、財産への損害を未然に防ぐため、必ずお守りいただくことを説明しています。本文中に使われている図記号の意味は、次のとおりです。



警告 誤った取り扱いをすると、死亡や重傷を負うなど重大な結果に結びつく可能性があるもの

異常があるときは、すぐに使用をやめる
 次のような異常時は、放置せずに電源を切り、販売店・工事店に連絡してください。
 ◇煙がでる、においがする
 ◇内部に水や物が入った
 ◇画面が映らない
 ◇接続ケーブルや外部が劣化
 火災、感電、けが、故障の原因となります。

指定の電源電圧で使用する
 必ずDC12Vで使用してください。
 火災や感電の原因となります。

水でぬらさない(ドーム型カメラの場合)
 水が入ったり、ぬれたりしないようにしてください。
 火災、感電、故障の原因となります。

次の場所に設置しない
 ◇雨水などがかかる場所(ドーム型カメラの場合)
 故障の原因となります。
 ◇強度の不足する場所、不安定な場所
 落ちたり、倒れたりして、けがの原因となります。
 ◇人や車両の通行の妨げになる場所
 ぶつかったり、接触してけがや破損の原因となります。
 ◇直射日光の当たる場所、熱器具の付近や高温になる場所、湿気やホコリの多い所
 火災や感電、故障の原因となります。
 ◇塩害や腐食性ガスが発生する場所
 取付部が劣化し、落下によるけがや事故、故障の原因となります。
 ◇可燃性ガスの雰囲気中
 爆発によるけがの原因となります。

指定以外の機器・アクセサリは使用しない
 指定品を確かめ、使用機器の取扱説明書もよくお読みください。
 性能や形状が異なると、火災や故障、感電の原因となります。

結露した状態で使用しない
 故障の原因となります。
 電源を止め、結露がとれた後に電源供給し直してください。

設置、点検時は次のことに注意する

- ◇設置・配線・点検時は電源を切ってから行ってください。
 感電やショート、誤配線による火災の原因となります。
- ◇足場と安全を確保し、強風、雨、嵐、雪、霧などの天候が悪い日や暗い所では、危険ですから設置工事や点検をしないでください。
 落ちたり、倒れたりしてけがの原因となります。
- ◇本体や部品、工具類を落としたり、強い衝撃を与えないでください。
 けがや故障の原因となります。
- ◇ケーブル類は正しく配置してください。
 引っ掛けると落下や転倒によるけがや故障の原因となります。
- ◇組み立てや取り付けのネジやボルトは、締め付け力(トルク)指定がある場合はその力(トルク)で締め付け、堅固に固定してください。
 落ちたり、倒れたりして、けがの原因となります。
- ◇台風の後や積雪の後などは、取付装置に緩みや異常が生じることがあります。
 点検をお買い上げの販売店または工事店にご相談ください。
 そのままにすると破損して、けがや故障の原因となります。
- ◇カメラや取付装置などに乗ったり、無理な力を加えないでください。
 落ちたりして、破損、けがの原因となります。

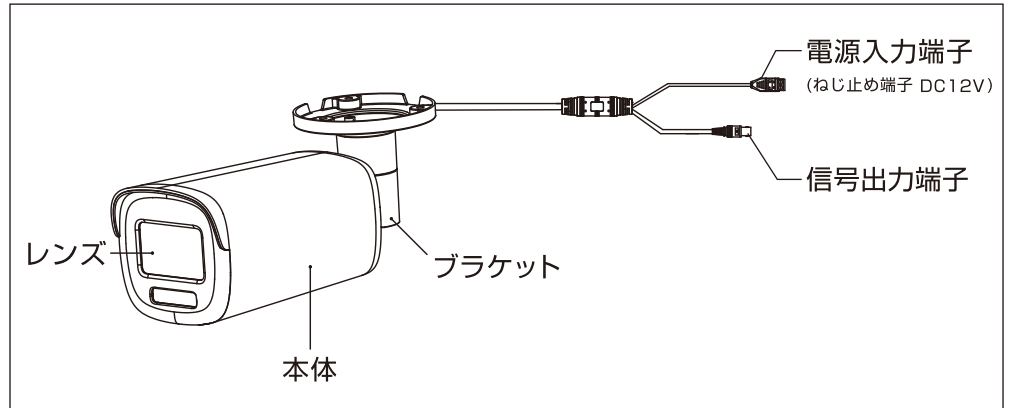
無理な力を加えたり傷つけない
 接続ケーブルなどを傷つけたり、加工したり、無理に曲げたり、ねじったり、重いものをのせたり、加熱したり(熱器具に近づけたり)、引っばったりしないでください。
 電源ケーブル、同軸ケーブルなどが傷んだときは(心線の露出、断線など)お買い上げの販売店もしくは工事店に交換をご依頼ください。そのまま使用するとう火災・感電などの原因となります。

ぬれた手でさわらない
 感電の原因となります。

分解や改造はしない
 内部の分解、改造や修理はしないでください。
 故障の原因となります。
 内部の点検・調整・修理は、販売店にご相談ください。

雷が鳴り出したら本機や接続ケーブルに触れない
 感電の原因となります。

各部の名称とはたらき



設置の方法

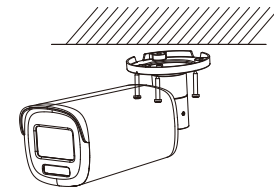
壁面と天井のどちらでも取り付けできます。ここでは天井に取り付ける例を説明しています。壁面に取り付ける場合も、以下の手順を参考にして取り付けることができます。

1. 同梱のドリルテンプレートにしたがい、ドリルで天井にネジ穴を開けます。必要に応じてケーブル穴を開けます。 ※注
2. ケーブルをケーブル穴に通します。
3. HD-TVI信号ケーブルと電源ケーブルを接続します。
4. 同梱の取付ネジでカメラを天井に固定します。
5. カメラの映像が映ることを確認し、最適な角度に合わせます。
 下記(カメラの可動範囲)も合わせてご覧ください。



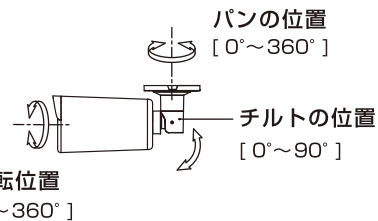
付属アンカーを使う際は、5.5mmのドリルでネジ穴を開けてください。

※注) 接続ケーブルを設置面に通さない場合、ケーブル穴を開ける必要はありません(詳細は各カメラの接続ケーブルの処理を参照)。

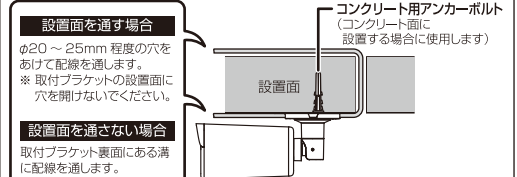


カメラの可動範囲

角度調整後、各調整ネジをゆるんだりガタつきがないようしっかり締めます。



接続ケーブルの処理



PTZ 制御パネルでの操作

本製品は UTC (Up The Coax) 機能を搭載し、UTC 機能対応の録画装置から遠隔接続による OSD およびレンズ操作を行います。下記手順は弊社レコーダーでの調整方法となります。また、操作に対応している映像信号は、HD-TVI となります。

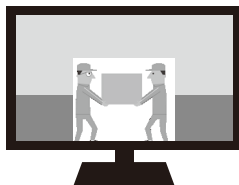
接続の方法は 1 ページをご覧ください

1

設定を行うカメラのライブビューから「PTZ コントロール」アイコンを選択すると PTZ 画面が開きます。



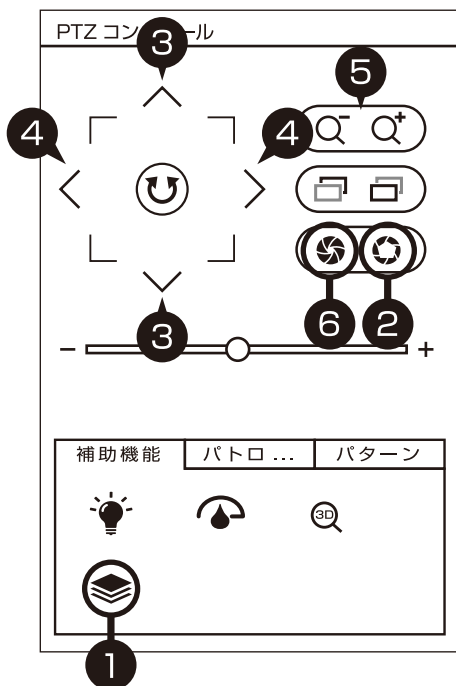
PTZ コントロール



2

PTZ コントロールウィザードが表示されるので内容を確認してから「OK」をクリックして閉じます。

コントローラーの操作方法



1		OSD メニューの表示
2		確定、Enter
3		上下選択
4		左右選択 ▶ ... 数値を上げる ◀ ... 数値を下げる
5		Q ⁻ ズームアウト Q ⁺ ズームイン
6		ZOOM / FOCUS 詳細は右ページの ■ZOOM / FOCUS を参照

OSD メニュー

■メインメニュー

カメラを設置するにあたって UTC 機能を利用し、カメラに接続したモニター上から、設定環境に応じて適切な設定を行う事が出来ます。

1. OSD メニューを表示するために (メニュー) を押しします。

2. 上下選択ボタンで設定したい項目を選びます。

※ ◀ ▶ が表記されている場合は左右ボタンで選択できます。

※ ⌵ サブメニューがある場合は、決定ボタン (アイリス+) を押すとサブメニューを表示します。

3. 設定を終了したいときはSAVE&EXITを選択し、決定ボタン (アイリス+) を押してください。

ZOOM / FOCUS	⌵
VIDEO FORMAT	◀2M30▶
EXPOSURE	⌵
VIDEO SETTINGS	⌵
SMART LIGHT	⌵
FUNCTIONS	⌵
FACTORY DEFAULT	⌵
EXIT	⌵
SAVE & EXIT	⌵

フリッカー対策

蛍光灯の点滅が原因で映像がちらつく現象をフリッカーといいます。フリッカー対策として、東日本の場合は「2M25」、西日本の場合は「2M30」に設定してください。

ZOOM / FOCUS : ズームと焦点の調整を行います。

VIDEO FORMAT (2M25・2M30) : フレームレートの設定を行います。

EXPOSURE : 周囲の明るさに応じて映像を一定の明るさに保つための露出設定を行います。

VIDEO SETTING : 各種映像調整を行います。

SMART LIGHT : 暗い場所でもライトを照らしてカラー撮影を行うスマートライトの設定を行います。

FUNCTIONS : プライバシーマスクと動体検知の設定を行います。

FACTORY DEFAULT : OSDメニューの設定を工場出荷時の状態に戻します。

EXIT : 設定を終了します。

■ZOOM / FOCUS

ZOOM +	Faucus+ Enter for Exit Faucus-	ZOOM -
--------	--------------------------------------	--------

画面のメニューの位置と PTZ コントローラーの位置が連携しているのでお好みで調整してください。メインメニューに戻る場合は真ん中の を押してから決定ボタン (アイリス+) を押してください。

■EXPOSURE

ZOOM / FOCUS	⌵	EXPOSURE	
VIDEO FORMAT	◀2M30▶	EXPOSURE MODE	◀GLOBAL▶
EXPOSURE	⌵	AGC	◀MEDIUM▶
VIDEO SETTINGS	⌵	ANTI-BANDING	◀OFF▶
SMART LIGHT	⌵	BACK	⌵
FUNCTIONS	⌵	EXIT	⌵
FACTORY DEFALT	⌵	SAVE & EXIT	⌵
EXIT	⌵		
SAVE & EXIT	⌵		

・EXPOSURE MODE :

◀GLOBAL▶ 通常モード ◀BLC▶ 逆光補正機能

◀HLC▶ ハイライト補正機能 ◀WDR▶ 白とび、黒つぶれを補正し、明るい場所と暗い場所が混在する映像を鮮明に映します。

◀HLS▶ ハイライト抑制機能。画像内の明るさのしきい値を超える部分を黒くすることで画像全体が鮮明に映し出されます。

・AGC (LOW、MIDIUM、HIGH) : オートゲインコントロールのレベルを設定します。夜間など低照度環境下での撮影時に効果があり、設定を高くすれば映像は明るくなりますが、その分ノイズも増加するので必要に応じて調整してください。

- ・ ANTI-BANDING：低周波光や高輝度の環境で画像を撮影するときに水平線（バンディング）が発生しないようにする設定です。
- ・ BACK：メインメニューに戻ります。

VIDEO SETTING

ZOOM / FOCUS	↓	VIDEO SETTING	
VIDEO FORMAT	◀2M30▶	IMAGE MODE	◀STD▶
EXPOSURE	↓	WHITE BALANCE	↓
VIDEO SETTINGS	↓	BRIGHTNESS	◀5▶
SMART LIGHT	↓	CONTRAST	◀5▶
FUNCTIONS	↓	SHARPNESS	◀5▶
FACTORY DEFAULT	↓	SATURATION	◀5▶
EXIT	↓	3DNR	◀5▶
SAVE & EXIT	↓	MIRROR	◀OFF▶
		BACK	↓
		EXIT	↓
		SAVE & EXIT	↓

- ・ IMAGE MODE：映像の鮮やかさの切り替えを行います。
◀STD▶ 通常モード ◀HIGH-SAT▶ 高彩度モード ◀HIGH LIGHT▶ 高明度モード
- ・ WHITE BALANCE：映像のホワイトバランスを設定します。
- ・ BRIGHTNESS：映像の明るさレベルを設定します。(1~9)
- ・ CONTRAST：明度の差を調節します。(1~9)
- ・ SHARPNESS：モニタ画面の輪郭を強調しシャープに見える補正を行います。(1~9)
- ・ SATURATION：彩度を調整します。(1~9)
- ・ 3DNR：デジタルノイズリダクションの設定を行います。(1~9)
低照度下の撮影時などに発生するノイズをデジタルにより低減します。
- ・ MIRROR：映像を左右反転します。
◀OFF▶ 反転機能は無効です ◀V▶ 垂直 180° 反転
◀H▶ 水平 180° 反転 ◀HV▶ 水平、垂直ともに 180° 反転
- ・ BACK：メインメニューに戻ります。

WHITE BALANCE

WHITE BALANCE		WHITE BALANCE	
MODE	◀AUTO▶	MODE	◀MANUAL▶
BACK	↓	R-GAIN	◀81▶
EXIT	↓	B-GAIN	◀88▶
SAVE & EXIT	↓	BACK	↓
		EXIT	↓
		SAVE & EXIT	↓

◀AUTO▶ 自動モード

◀MANUAL▶ 手動モード

- ・ R GAIN：赤ゲインを調整します。(1~255)
- ・ B GAIN：青ゲインを調整します。(1~255)

SMART LIGHT

ZOOM / FOCUS	↓	SMART LIGHT	
VIDEO FORMAT	◀2M30▶	LIGHT	◀AUTO▶
EXPOSURE	↓	THRESHOLD	◀2▶
VIDEO SETTINGS	↓	LEVEL	◀5▶
SMART LIGHT	↓	BACK	↓
FUNCTIONS	↓	EXIT	↓
FACTORY DEFAULT	↓	SAVE & EXIT	↓
EXIT	↓		
SAVE & EXIT	↓		

- ・ LIGHT：スマートライトの設定を行います。
◀AUTO▶ 暗くなると自動でライトが点灯し、暗くても鮮明な画像を映し出します。
◀OFF▶ スマートライトをオフにします。
- ・ THRESHOLD：暗さのしきい値を調整します。(1~3) (AUTOのみ変更可能)
- ・ LEVEL：明るさのレベルを調整します。(1~5) (AUTOのみ変更可能)
- ・ BACK：メインメニューに戻ります。
- ・ EXIT：OSDメニューを閉じます。
- ・ SAVE & EXIT：設定を保存して OSDメニューを閉じます。

FUNCTIONS

ZOOM / FOCUS	↓	FUNCTIONS	
VIDEO FORMAT	◀2M30▶	MOTION DET	↓
EXPOSURE	↓	PRIVACY	↓
VIDEO SETTINGS	↓	BACK	↓
SMART LIGHT	↓	EXIT	↓
FUNCTIONS	↓	SAVE & EXIT	↓
FACTORY DEFAULT	↓		
EXIT	↓		
SAVE & EXIT	↓		

- ・ MOTION DET：撮影画面内に動き（輝度の変化）があった時に、その変化を検出し動きのあった部分を四角で表示する機能です。(最大4エリア)
- ・ PRIVACY：映像上の指定したエリアを四角でマスクし、被写体のプライバシーを保護することができます。(最大4エリア)
- ・ BACK：メインメニューに戻ります。
- ・ EXIT：OSDメニューを閉じます。
- ・ SAVE & EXIT：設定を保存して OSDメニューを閉じます。

MOTION DET

MOTION DET	
MODE	◀OFF▶
AREA 0	↓
AREA 1	↓
AREA 2	↓
AREA 3	↓
COLOR	◀RED▶
SENSITIVITY	◀5▶
TRANSPARENCY	◀OFF▶
BACK	↓
EXIT	↓
SAVE & EXIT	↓

- ・ MODE：設定のオン、オフを選びます。
- ・ AREA 0~3：それぞれの設定を行います。
◀DISPLAY▶ そのエリアの表示のオン、オフを設定します。
◀X POSITION▶ 横軸の位置を設定します。
◀Y POSITION▶ 縦軸の位置を設定します。
◀WIDTH▶ 四角の幅サイズを設定します。
◀HEIGHT▶ 四角の高さサイズを設定します。
- ・ COLOR：四角の色を設定します。(BLUE・RED・GREEN)
- ・ SENSITIVITY (MOTION DETのみ)：モーションの検知の感度を調整します。
数値を小さくすると、より小さな動きを検出するようになります。(1~9)
- ・ TRANSPARENCY：四角を半透明にします。
- ・ BACK：メインメニューに戻ります。
- ・ EXIT：OSDメニューを閉じます。
- ・ SAVE & EXIT：設定を保存して OSDメニューを閉じます。

PRIVACY

PRIVACY	
MODE	◀OFF▶
AREA 0	↓
AREA 1	↓
AREA 2	↓
AREA 3	↓
COLOR	◀RED▶
TRANSPARENCY	◀OFF▶
BACK	↓
EXIT	↓
SAVE & EXIT	↓