

# クイックインストールガイド

無線ウォールプレートアクセスポイント

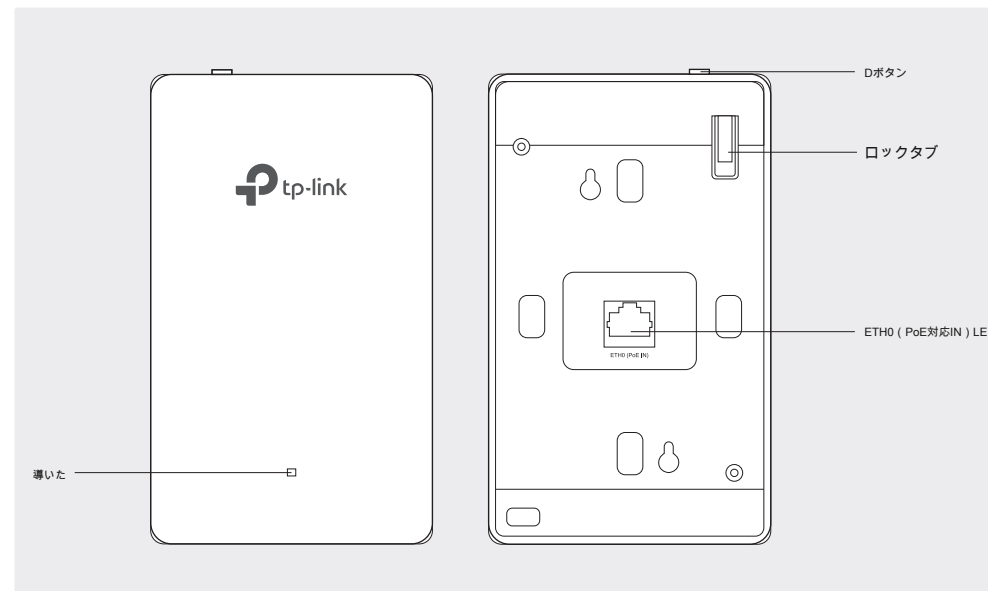
動画でセットアップ  
 スキャンQRコードまたは訪問  
<https://www.tp-link.com/support/setup-video/>



注意：画像は実際の商品と異なる場合があります。

## 1 ハードウェアの概要

フロントパネル & リア・パネル



LEDインジケータ

オン：ワーキング通常/初期化。

オフ：ワーキング異常//LED消灯電源がオフになっています。点滅：

- 初期化：初期化が完了した後、二回LEDが点滅します。アップグレード：1秒間に1回のwhi
- leアップグレードあたりのLEDが点滅します。
- リセット：リセット時に1秒間に3回程度のLEDが点滅します。EAPは、その後、再起動します。

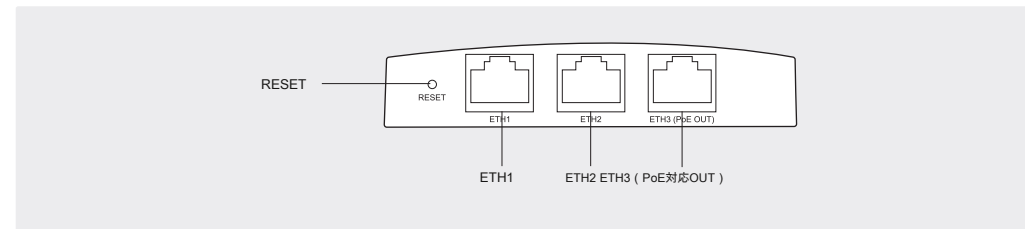
ETH0 (PoE対応IN) ポート

両方のデータ伝送と電力のために、そのようなPoEスイッチとしてPSE (給電装置) に接続されています。デバイスがサポートする入力で802.3af準拠/。

LEDボタン

押して、LEDボタンは、LEDオン/オフになります。

底面図



リセットボタン

デバイスは、押して電源を投入し、LEDが点滅するまで約5秒間ボタンを押したままにすると、その後、ボタンを離します。デバイスは、工場出荷時のデフォルトに復元されます。

ETH1 & ETH2ポート

送信データへのクライアントデバイスに接続されています。

ETH3 (PoE対応OUT) ポート

送信データと供給電力 (POE/バスルー) にクライアントデバイスに接続されています。PoE OUT機能は、PoEの+入力802.3atの必要とし、最大出力は13 Wです。

注意：電源にLANで802.3af準拠のデバイスは、PoEの+入力802.3atの使用する必要があります。

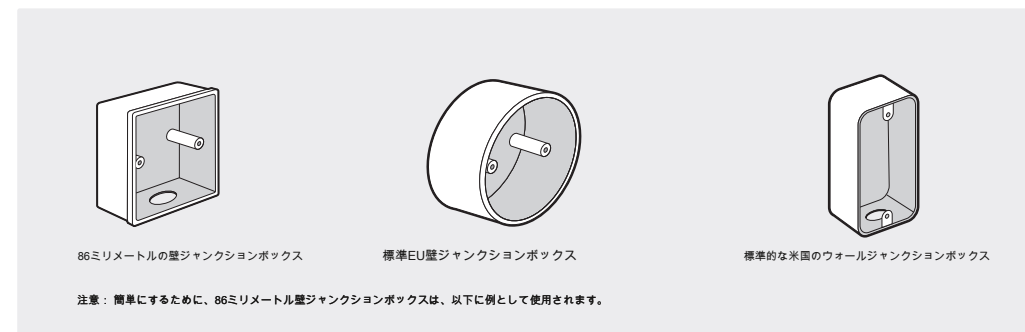
## 2 インストール前のチェックリスト

インストールの前に、必ず以下の項目を持っているということ：プリインストールされた壁のジャンク

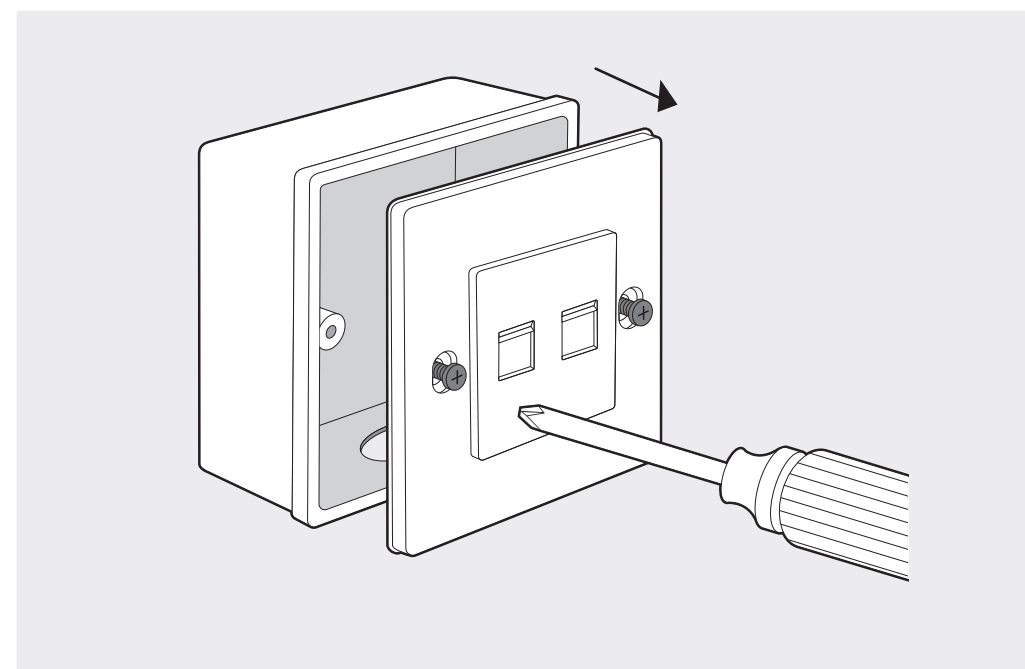
- ションボックスアンRJ45プラグ
- プラスドライバー-A
- PoEスイッチ

## 3 インストール手順

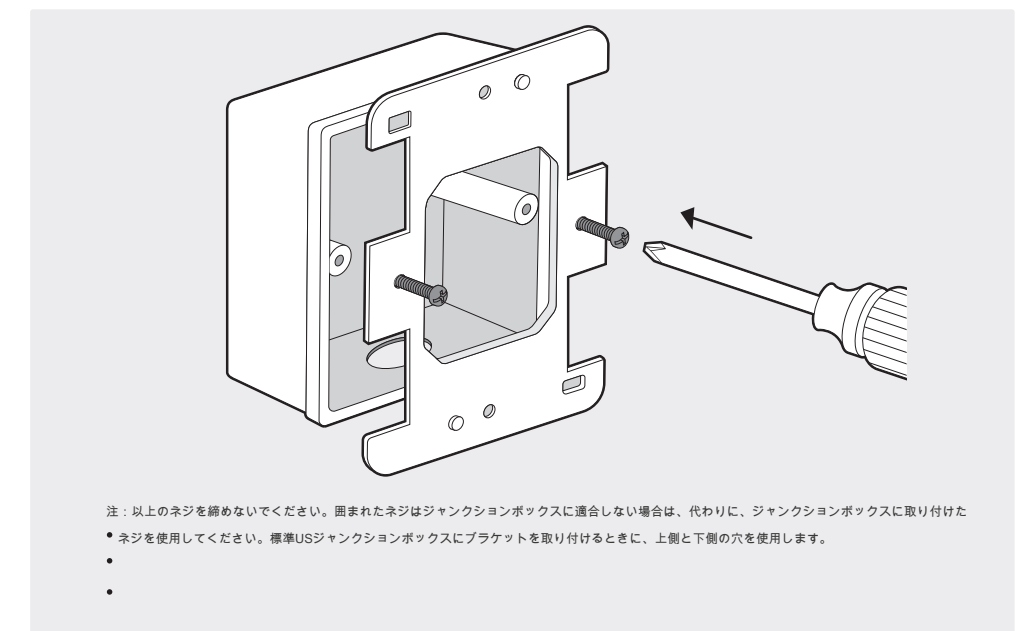
EAPは、86ミリメートルの壁ジャンクションボックス、標準EU壁ジャンクションボックス、または米国の標準ジャンクションボックスに装着することができます。ジャンクションボックスは、PoEスイッチに接続されたランニングイン壁イーサネットケーブルでプリインストールされなければなりません。



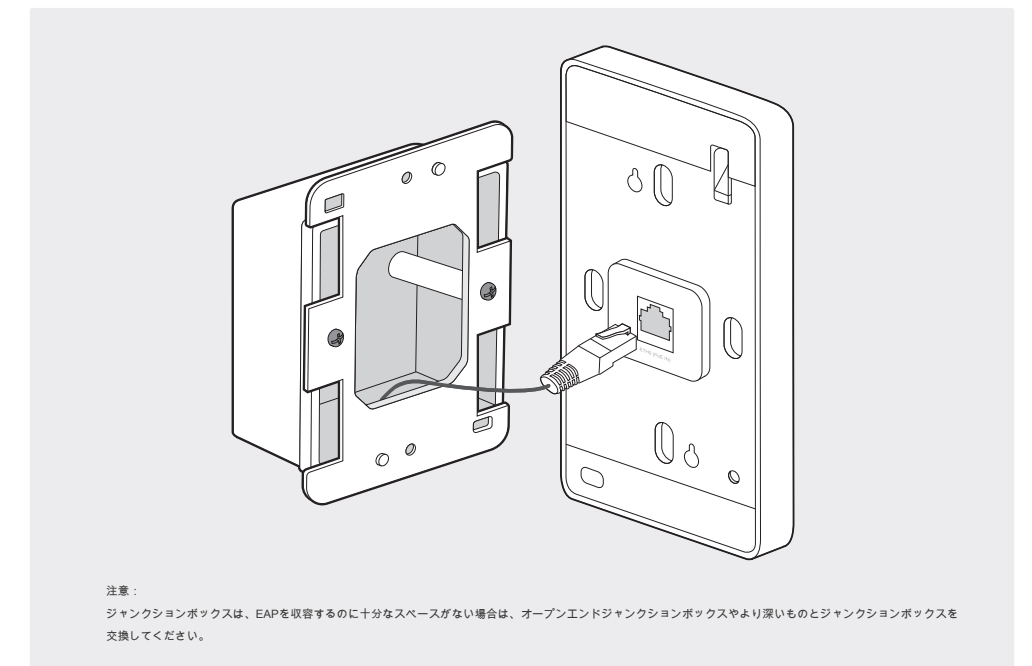
1. デタッチプラスドライバーとのジャンクションボックスのフェイスプレート。



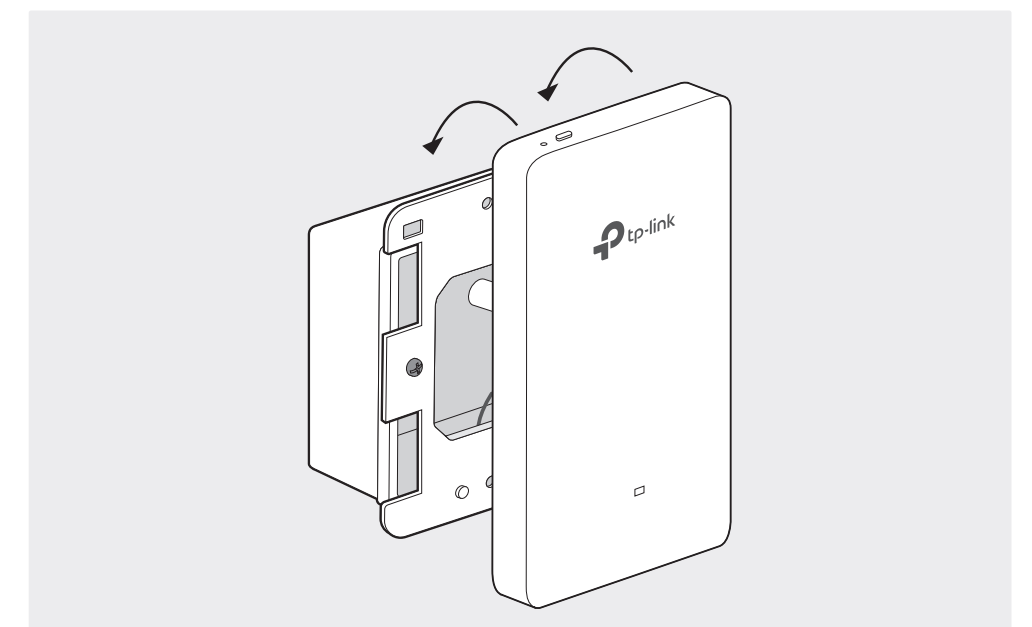
同封のネジを挿入し2と取付ブラケットを固定するためのプラスドライバーで締め付けてください。



3. RJ45プラグにジャンクションボックス内の接続イーサネットケーブル。そして、ETH0 (PoE対応IN) ポートにケーブルを接続します。それは緊張されていないことを確認するためにイーサネットケーブルを置きます。

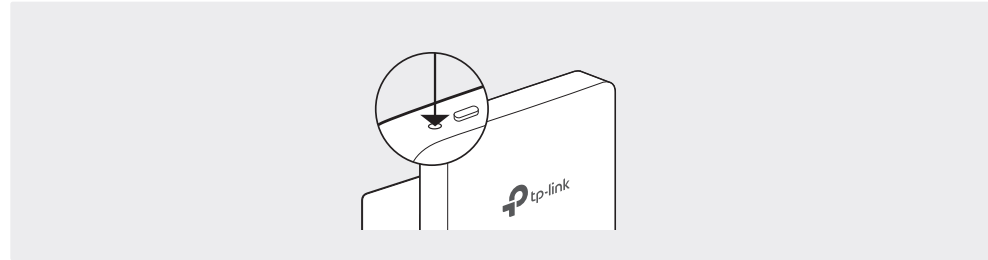


EAPの Slots の大 opening とマウンティングブラケットの2つの取り付けスタッドを整理させることによって取り付けブラケットにEAPを取り付け4。押して所定の位置にロックされるまでEAPの下にスライドさせます。



ヒント:

取り付けブラケットからEAPを除去するために、ロックングタブを解放するために次のLEDボタンの穴にクリップを挿入します。上方EAPをスライドさせ、以下に示すように、取り付けブラケットからそれを取り外すためにそれを引き出します。



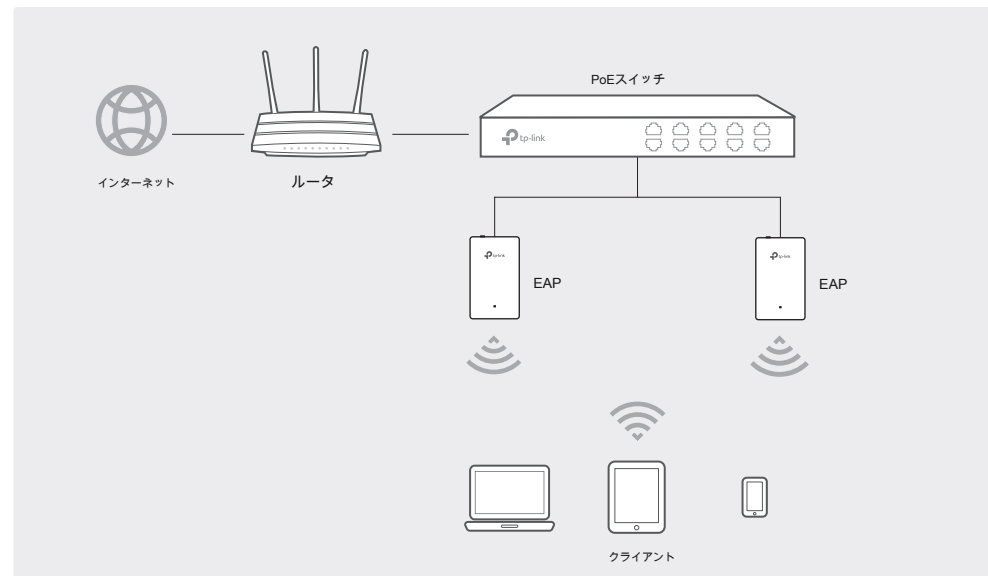
## 4 ソフトウェア構成

A DHCPサーバは、(通常はDHCP機能を持つルータが有効になって)ローカルネットワークでのEAPとクライアントにIPアドレスを割り当てるために必要とされます。

EAPは、二つの設定オプションをサポートしています。

- 設定し、(少数のEAPと小規模なネットワークのために通常は適し)単独でのEAPを管理し、スタンドアロンモードを推奨します。オプション1を参照してください。
- 設定するには、バッチでのEAPを管理し、コントローラモードを推奨します。オプション2を参照してください。

### オプション1: スタンドアロンモード



#### 經由OmadaのApp

1. お使いのモバイルデバイス上のTP-LinkのOmadaアプリをダウンロードしてください。これは、アップルストアやGoogle Playからダウンロードすることができます。



OmadaアプリのダウンロードOmada Appのスキャンまたは

2. デフォルトのSSIDを使用してEAPにあなたのモバイルデバイスを接続します(形式: TP-Link\_2.4GHz / 5GHz\_XXXXXX) 製品の下部にあるラベルに印刷されました。

3. Omadaアプリを開き、EAPは上に現れるのを待ちます スタンドアロンのAP ページ。設定したいEAPをタップします。

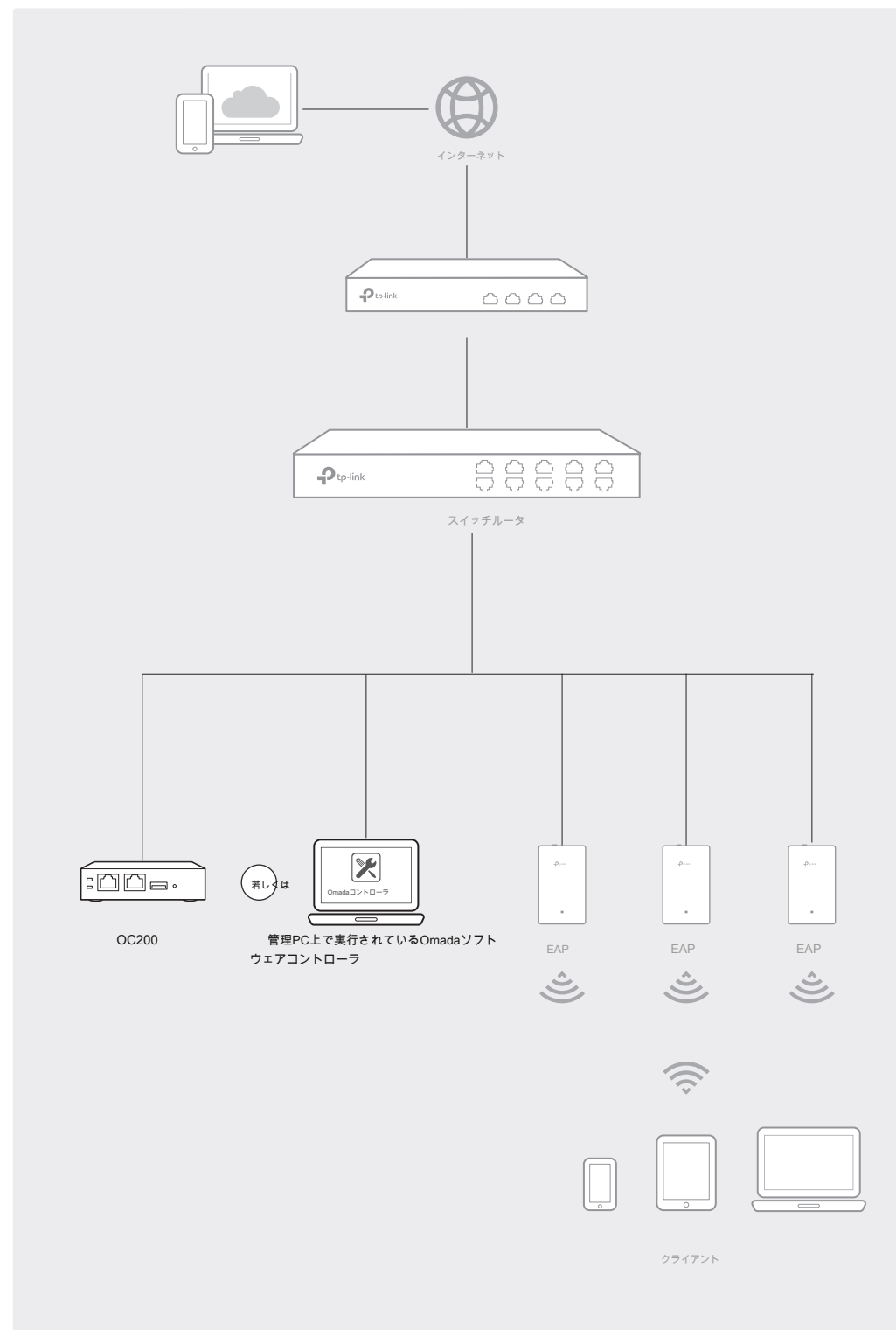
Omadaアプリは、あなたがすぐに一般的な設定を行うに役立つように設計されています。あなたは、高度な設定を構成する場合は、あなたのEAPまたはコントローラのWebページにログインすることができます。

#### Webブラウザ経由で

1. デフォルトのSSIDに (形式を使用してワイヤレスで接続します。 TP-Link\_2.4GHz / 5GHz\_XXXXXX ) 製品の下部にあるラベルに印刷されました。
2. Webブラウザを起動し、入力してください <http://tplinkeap.net> アドレスバーインチ 使用する 管理者 ユーザー名とパスワードの両方にログインします。
3. 安全管理目的のための新しいユーザー名とパスワードを設定します。無線パラメータを変更して、新しいワイヤレスネットワークにワイヤレスデバイスを接続しなおします。他のEAPを設定するには、corespondingデフォルトのSSIDでEAPにデバイスを接続し、上記の手順を繰り返します。あなたは、スタンドアロンモードでは、いくつかの基本的な機能を設定することができます。あなたは高度な機能を設定したい場合は、コントローラモードを使用します。

### オプション2: コントローラモード

制御モードは、質量のEAPの構成にも適用可能です。すべてのEAPは中央構成とOmadaソフトウェアコントローラ又はOmadaハードウェアコントローラ (OC200) を介して監視することができます。



#### 介したソフトウェアコントローラ

1. WindowsのOSやLinux OSを搭載したPC上からOmada Controllerのインストールファイルをダウンロード <https://www.tp-link.com/download/EAP-Controller.html>.
2. ファイルを実行し、Omada Controllerをインストールするためのウィザードに従ってください。
3. Omadaコントローラを起動して、クイックセットアップを完了するためのステップバイステップの指示に従ってください。ウィザードが終了した後、ログイン画面が表示されます。
4. あなたが作成したユーザー名とパスワードを入力し、クリックしてください ログインする。その後、さらにOmadaコントローラを構成することができます。

#### Omadaクラウドサービス

お使いの管理装置は、インターネットにアクセスすることができたときにOmadaコントローラをインストールした後、リモートでクラウドサービスをしてコントローラを構成することができます。以下の手順に従ってください。

1. お使いのコントローラにコントローラとバインドTP-LinkのIDに設定ページ上のクラウドアクセスを有効にします。あなたは、セットアップウィザードでこれを設定している場合は、ステップをスキップします。

#### 2. Webブラウザを起動し、エンテ R <https://omada.tp-linkcloud.com> アドレスバーインチ

あなたのTP-LinkのIDとパスワードでログインします。表示されますあなたのTP-LinkのIDで結合されたOmadaコントローラへのリストを入力します。次に、あなたがクリックすることができます 打ち上げ さらに設定し、コントローラへ。

#### \* OmadaのApp

Omadaアプリで、あなたもあなたのOmadaコントローラは、ローカルサイトとリモートサイトで管理することができます。OmadaソフトウェアコントローラがOmadaアプリを使用するときに実行し維持することが必要であることに注意してください。

1. お使いのモバイルデバイス上のTP-LinkのOmadaアプリをダウンロードしてください。これは、アップルストアやGoogle Playからダウンロードすることができます。



OmadaアプリのダウンロードOmada Appのスキャンまたは

2. あなたのアプリを起動し、ローカルサイトまたはリモートサイトでコントローラを設定します。

#### ● ローカル管理

A. デフォルトのSSIDを使用してEAPにあなたのモバイルデバイスを接続します(形式: TP-Link\_2.4GHz / 5GHz\_XXXXXX) 製品の下部にあるラベルに印刷されました。

B. アプリを起動しに行きます ローカルアクセス、 タップ + Omadaコントローラを追加するには右上のボタン。その後、さらにコントローラを設定することができます。

#### ● リモート管理

A. クラウドのアクセスは、あなたのコントローラ上で有効になっていると、あなたのコントローラがTP-LinkのIDで結合されていることを確認してください。

B. アプリを起動し、TP-LinkのIDでログインします。その後に行きます クラウドにアクセス。 あなたのTP-LinkのIDで結合されたOmadaコントローラのリストが表示されます。その後、さらにコントローラを設定することができます。

#### 經由OC200

あなたがネットワークで稼働して維持するためのスペアPCを持っていない場合はOmadaソフトウェアコントローラがプリインストールされてOmadaハードウェアコントローラ (OC200) は、ソフトウェアコントローラのための良い代替手段です。これは、追加購入する必要があります。詳細については、Omadaハードウェアコントローラのインストールガイドを参照してください。

詳細な構成については、してください訪問 <https://www.tp-link.com/support> ダウンロードセンターでEAPのユーザーガイドをダウンロードします。

訪問を喜ばせる、質問をして答えを見つけると、TP-Linkのユーザーや技術者と通信するために、 <https://community.tp-link.com> TP-Linkのコミュニティに参加します。

技術サポート、ユーザーガイドおよびその他の情報については、訪問を喜ば <https://www.tp-link.com/support>、あるいは単にQRコードをスキャンします。あなたが製品ガイド上の任意の提案やニーズを持っている場合は、メールに歓迎 [techwriter@tp-link.com.cn](mailto:techwriter@tp-link.com.cn)。



#### 安全情報

- 水、火、湿度や高温の環境から離れてデバイスを保管してください。分解したり、修理し、またはデバイスを変更しないでください。ワイヤレスデバイスが許可されていないデバイスを使用しないでください。

