

取扱説明書

このたびはDXアンテナ製品をお買い上げいただき、ありがとうございます。

DXアンテナの製品を正しく理解し、ご使用いただくために、ご使用前に必ずこの取扱説明書をよくお読みください。お読みになった後は、いつでも見られるところに必ず保存してください。



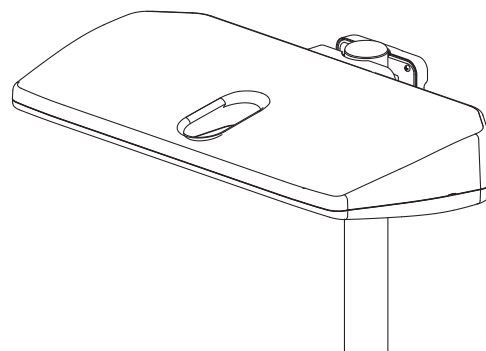
UHFアンテナ

地上デジタル放送用 (ch.13~52)

[水平・垂直偏波用、出力75Ω(F形座)仕様]

UAH720

DIGICATCH
— デジキャッチ —



強・中電界 地域用

- 電波の弱い場所では受信できません。
- 電波塔の方向に障害物があり、見通しの悪い場所では受信できない場合があります。

※お住まいの地域の地上デジタル放送の偏波が、水平か垂直かを、工事店や量販店などで確認してください。

※本製品ではBS・110度CS放送は受信できません。

※個装箱に"UAH720(P)"の表示がある場合"(P)"は包装形態を示しています。製品本体の表示は"UAH720"です。

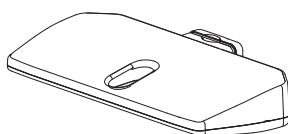
もくじ

	ページ		ページ
安全上のご注意	2	使用例	8
重要 映るか試してみよう	4	規格特性 / 外形寸法図 / 保証書	8
アンテナを取り付ける	5		
各部の名称	5		
受信偏波とアンテナ取付方向	5		
接栓(別売)への同軸ケーブルのつなぎ方	5		
アンテナの取付方法	6		
同軸ケーブル(別売)の本体への接続方法	7		
アンテナの方向を調整する	7		

■取付けに必要なもの (お客様に準備していただくもの)

- ・同軸ケーブル(75Ω) ・ F形接栓(5C相当ケーブル用) ・ ⊕ドライバー ・ ケーブル加工用のカッター、ペンチ ・ スパナ
- ・ ベランダ取付金具(ベランダ取付時)、マスト取付等の取付機材 ・ はしごや脚立など(高所の作業の場合) ・ メジャー

■梱包内容



本製品
1台



防水キャップ
1個








取扱説明書
1部

同軸ケーブルは付属していません。取付場所に応じて必要な長さの5C相当ケーブルと接栓をご購入ください。

安全上のご注意

お使いになる方や他の人々への危害、財産への損害を未然に防ぐため、必ずお守りいただくことを説明しています。本文中に使われている図記号の意味は、次のとおりです。

	一般的な注意事項		機器の分解禁止		接触禁止
	一般的な禁止事項		指示を守る		

警告

この内容を無視して、誤った取り扱いをすると、人が死亡または重傷を負う可能性が想定される内容を示しています。



工事には技術と経験が必要です。
お買い上げの販売店もしくは工事店にご相談ください。



設置やお手入れ、点検をする際には、次のことにご注意ください。



◇高所などでは、足場と安全を確保し、作業時は手袋をするなど安全対策をして行ってください。
落ちたり、すべったりしてけがの原因となります。



◇組み立てや取り付けのネジやボルトは、締め付け力(トルク)に指定がある場合はその力(トルク)で締め付け、固定してください。
落ちたり、倒れたりして、けがの原因となります。



警告

◇風の強い日や雨、雪、霧などの天候が悪い日や暗い所では、危険ですから設置工事やお手入れ、点検をしないでください。
落ちたり、倒れたりして、けがの原因となります。

◇アンテナのケースを開けたり、分解して内部に触れないでください。
感電やけがの原因となります。内部の点検・調整・修理は販売店もしくは工事店にご相談ください。

次の場所に設置しない



警告

- ◇送配電線、ネオンサイン、電車の架線や電話線などの近く
アンテナが倒れた場合、感電、断線の原因となります。
- ◇人や車両の通行の妨げになる場所
人がぶつかったり、車両が接触してけがや破損の原因となります。
- ◇地盤の弱い場所、強度の弱い場所、不安定な場所、ぐらついたり振動する場所や傾いた場所
落ちたり、倒れたりして、けがの原因となります。
- ◇煙突の付近や高温になる場所
火災の原因となります。

お子様が触れないようご注意ください



警告

- ◇アンテナなどを包装しているポリ袋は、お子様の手の届くところに置かないでください。
頭からかぶると窒息など死亡の原因となります。
- ◇ぶらさがったり、乗ったりしないでください。
転落したり、アンテナが破損したりして、けがや死亡の原因となります。特に小さなお子様のいるご家庭ではご注意ください。

雷注意



雷が鳴り出したら、アンテナやケーブルには触れないでください。
感電の原因となります。

落下防止の対策をして作業してください

→5ページをご覧ください。



警告

必ず落下防止のため、丈夫なヒモ(市販品)を使用して、壁面取付金具、アンテナ本体、レンチ(市販品)をベランダ等の固定物に結んでください。
落下してけがや事故の原因となります。



注意

この内容を無視して、誤った取り扱いをすると、人が傷害を負う可能性が想定される内容および物的損害のみの発生が想定される内容を示しています。

台風や積雪のあとには点検を



台風の後や積雪の後などは、アンテナや取付装置に緩みや、壁面に異常が生じることがあります。

そのままにすると破損したりして、けがや故障の原因となることがあります。点検は買い上げの販売店または工事店にご相談ください。

アンテナに物をのせない



アンテナや取付金具などに洗濯物や他の物品を掛けたりしないでください。また、上に乗らないでください。

倒れたり、破損したりして、けがの原因となることがあります。

共同住宅での注意点



マンションやアパートなどによっては、取り付けに規制のあるところがあります。

管理組合、管理事務所、自治会などに必ずご確認のうえ、取り付けてください。

壁面強度は工務店に相談を



壁面に取り付ける場合、壁面の強度がわかる工務店に必ず相談し、落下しないように安全性と安定性を十分に考慮してください。

■使用上のご注意

- 地上デジタル放送を受信するためには、一定以上の受信レベルが必要です。電波の弱い場所や周囲に電波を遮ったり、反射するような障害物のある場所など受信環境が悪い場所では、地上デジタル放送がまったく受信できないかまたは時々ブロックノイズがでるなど不安定な受信状態になることがあります。
- アンテナは電波到来方向の障害物をさけるように、できるだけ高い位置に設置してください。
- この製品に電源(DC 15Vなど)は供給しないでください。故障の原因となります。
- お手入れなどは、ベンジン、アルコール、シンナー、洗剤などは使わず、柔らかい布で軽く拭き取ってください。樹脂が溶けたり、変形したり、塗装がはげたり、変質することがあります。
- アンテナを塗装したり、シール等を貼らないでください。樹脂が劣化したり、受信不良の原因となります。
- エアコンの室外機の近くに設置すると、室外機からのノイズにより受信不良の原因となりますので、室外機から1m以上離してください。また、鉄道が近くに通っていたり、配線がソーラーパネル(インバーター)の近くを通っていると受信不良の原因となる場合がありますので、できるだけ離して設置、配線してください。
- 同一マスト・角柱に複数のアンテナを取り付けた場合は、できるだけ間隔を開けてください。(推奨間隔1m以上)
- アンテナや取付金具の締付ボルトに緩みが生じていないか、定期的に点検をしてください。
- ベランダの耐久力については、材質などにより異なります。ベランダがアルミ製の場合、強度などによっては取り付けられないことがあります。また、鉄製その他の場合は、腐食していないことを確認してください。
- 別売の取付金具や屋根馬などは、マストなどが垂直になるようにしっかりと取り付けてください。(垂直でないとアンテナの方向調整に時間がかかる場合があります。)

重要 映るか試してみよう

お客様が取り付けたい場所の付近で、実際に映るかチェックします。

取付前に、受信テストを行なってください!!

設置場所によってはテレビが映らないことがありますので、取付前に、必ず下記①～④の受信テストを行なってください。



2人以上で作業することをおすすめします。

① アンテナとテレビをケーブルで接続してください。

- テレビまたは地上デジタルチューナーとアンテナを、別売の同軸ケーブルで接続してください。
- 実際に取り付ける場所までのケーブルの長さが必要ですので、事前にご確認ください。

確認してください

- テレビや地上デジタルチューナーの「B-CASカード」は正しくセットされていますか?
- 同軸ケーブルは、奥までしっかり接続されていますか?



② テレビのチャンネルを「地上デジタル放送」にします。

テレビまたは地上デジタルチューナーの「チャンネル設定」を行なってください。

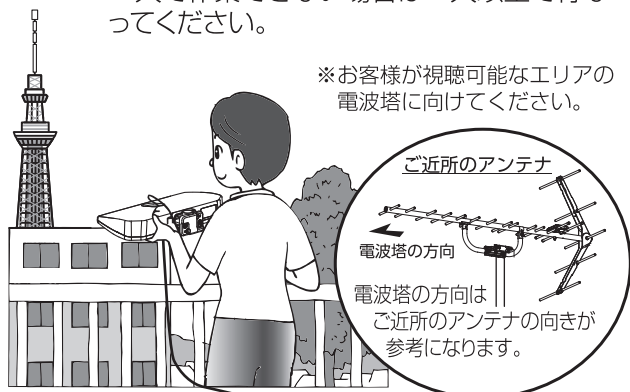
機器により操作方法が異なりますので、詳しくはテレビまたは地上デジタルチューナーの取扱説明書をご覧ください。なお、アンテナのみ交換の場合は、すでにテレビのチャンネル設定は終わっていますので、再度行なう必要はありません。(テレビを購入した場合や、転居などの場合は再度チャンネル設定が必要です)

③ 電波塔※の方向に、アンテナの受信面を向けてください。

取り付けたい場所の付近で、実際に映るかチェックします。

図のように、アンテナ背面を持って、電波塔のおよその方向に受信面を向けてください。一人で作業できない場合は二人以上で行なってください。

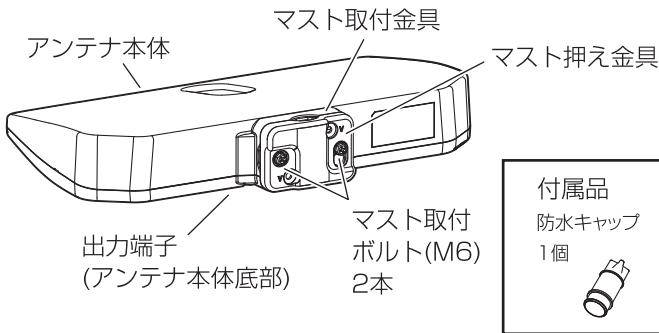
※お客様が視聴可能なエリアの電波塔に向けてください。



④ テレビのご希望の全チャンネルが映るか確認してください。

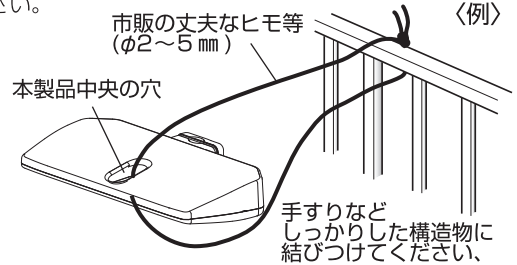
- 地上デジタル放送の全チャンネルが受信できることを確認してください。
- テレビ画面が黒いままか、映像が乱れて映らない場合は、アンテナの受信面をゆっくり左右に角度を変えてください。また、アンテナの高さを0.5～1m変えてください。映るようになる場合があります。

各部の名称



落下防止の安全対策について

取付け作業中、アンテナ本体や工具が落下すると非常に危険ですので、下記のとおり、落下防止の準備をしてから作業を行なってください。

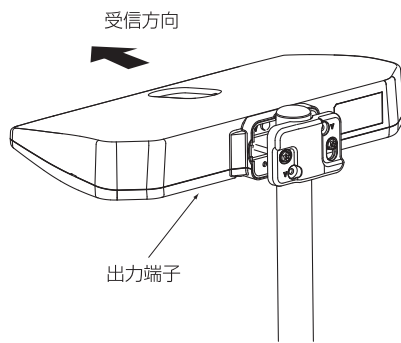


受信偏波とアンテナ取付方向

●受信する電波の偏波面に合わせてアンテナの取付方向を下図のように変えてください。

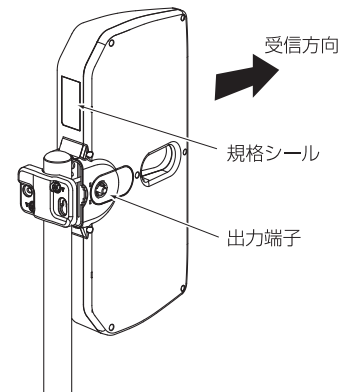
〈水平偏波受信のとき〉

アンテナ本体の出力端子が下向きになるように取り付けてください。



〈垂直偏波受信のとき〉

アンテナ本体の出力端子が図の向きになるように取り付けてください。*(アンテナ本体の規格シールが上側)

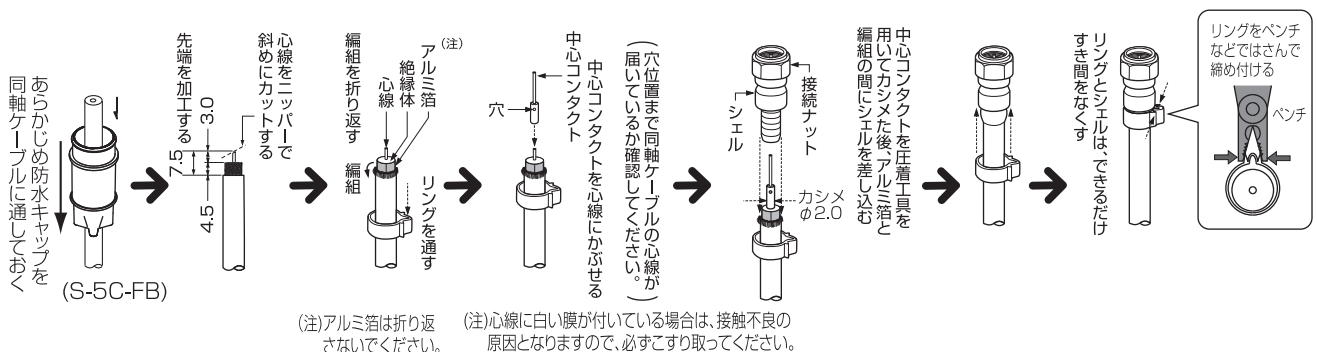


(注) 上下を逆に取付けた場合、アンテナ内部に雨水等が溜まり、受信不良が起こったり、アンテナが破損することがあります。

※金具、ゴムキャップ等、工場出荷時は、水平偏波用にセットされている部品がありますので変更が必要です。詳細はP6の〈垂直偏波を受信する場合の取付方法〉を参照してください。

接栓(別売)への同軸ケーブルのつなぎ方

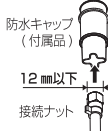
〈S-5C-FBとF形接栓(別売品:F5SP2)の接続例〉



- ・防水キャップにはビニルテープを巻かないでください。雨水がたまって故障の原因となります。
- ・接栓は同軸ケーブルに適したサイズのものをご使用ください。
- ・同軸ケーブルの先端処理をする場合、心線、編組に傷をつけないでください。断線の原因になります。
- ・接栓を取り付けた同軸ケーブルの心線は、曲がっていないかを確認し、曲げないように接続してください。

ご参考

- 付属の防水キャップは接栓の加工後でも、接続ナットの対辺が12mm以下であれば取り付けることができます。



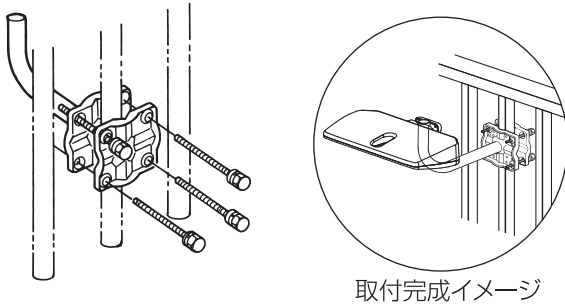
ご注意: 接栓の加工後に防水キャップを通す際は、心線で手を突くなどしてけがをしないようご注意ください。(特に冬季などの低温時は防水キャップが硬くなり、通しにくい場合がございます)

アンテナの取付方法

- このアンテナは別売のベランダ金具を使用してベランダに取り付けたり、また別売のマストや屋根馬を使用して屋根の上に取り付ける事ができます。

〈別売のベランダ金具を使用する場合〉

- ①ベランダ金具にあわせて、あらかじめ取付ボルト(2本)をゆるめておいてください。
 - ②ベランダ金具をベランダや壁面に取り付けてください。(取付方法はベランダ金具の取扱説明書をご覧ください)
- ベランダに取り付ける場合は、マスト径がΦ32～38.1mmの別売のベランダ取付金具をご使用ください。

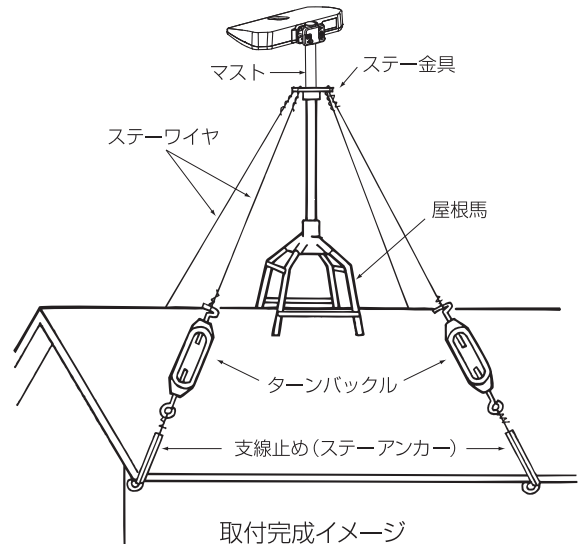


取付完成イメージ

- ※1: マスト押え金具の片側だけをはずして取り付けることができるマスト径は、直径38.1mmまでです。
- ※2: 直径42.7～48.6mmのマストに取り付ける際は、マスト取付用ボルトを一旦はずした後、設置、固定をお願いします。

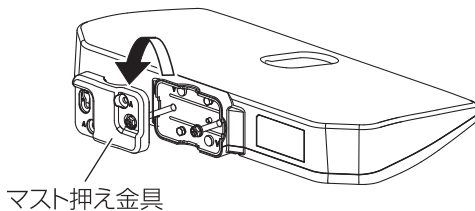
〈屋根の上に取り付ける場合〉

- 別売のマストと屋根馬を使用して、屋根の上に取り付けることができます。※1 ※2
- (注)屋根の上に取り付ける場合は、必ずステーを3～4方向に張ってください。ステーの設置には、別売のステー金具とステーワイヤ、支線止め(ステーアンカー)が必要です。



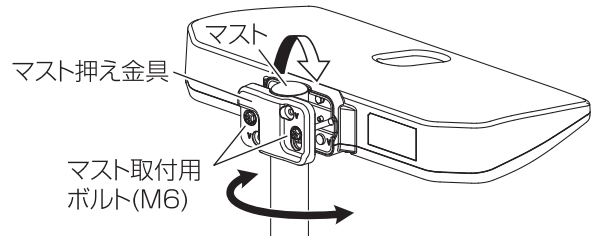
〈水平偏波を受信する場合の取付方法〉

- ①本製品を水平にした状態でマスト押え金具の片側をはずします。



マスト押え金具

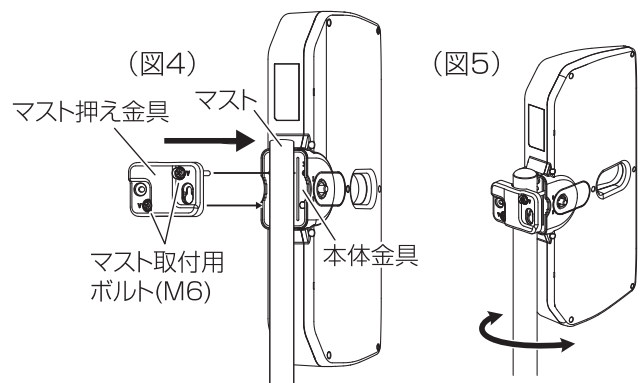
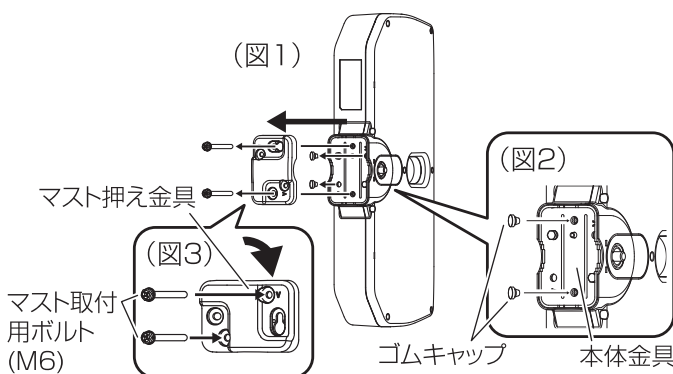
- ②マストを差し込んでから、マスト押え金具の片側をボルトに引っ掛けて、アンテナが手で矢印の方向に回せる程度に、マスト取付用ボルト(M6)を左右均等に締めてください。※3



〈垂直偏波を受信する場合の取付方法〉

- ①マスト取付用ボルト(M6)2本とマスト押え金具、ゴムキャップ2個をはずします。(図1) 次にゴムキャップ2個を本体金具側の水平設置用のボルト穴に差し替えます。(図2) マスト取付用ボルト(M6)2本を垂直設置用のボルト穴(V)に差し替えてマスト押え金具を90度回転させます。(図3)

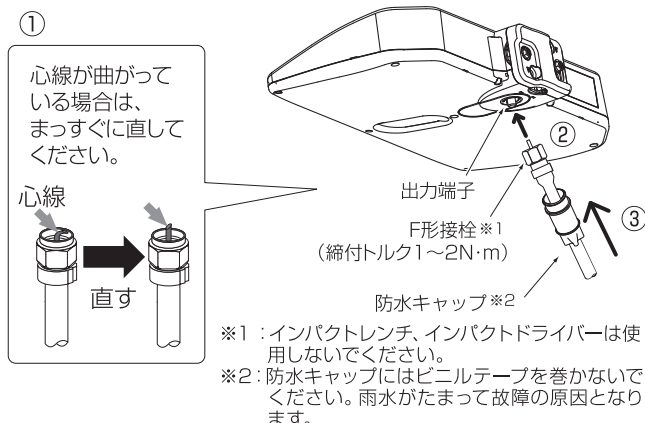
- ②マストを差し込み、マスト押え金具を本体側金具に取り付けます。(図4) ※3 アンテナが手で矢印の方向に回せる程度に、マスト取付用ボルト(M6)2本を左右均等に締めてください。(図5)



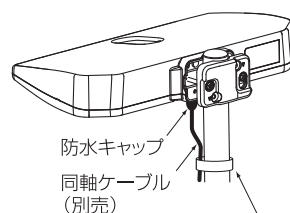
- ※3: 取り付け可能なマスト径は、水平偏波取付時:Φ32～48.6mm 垂直偏波取付時:Φ32～38.1mmです。

同軸ケーブル（別売）の本体への接続方法

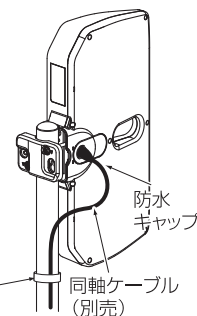
- ①接栓を取り付けた同軸ケーブルの心線は、曲がっていないか確認し、曲げないように出力端子にまっすぐ接続してください。
- ②接栓は、接続ナットを1~2N・mで締め付けてください。（2N・mを越えるトルクで締め付けると破損するおそれがあります。）
- ③防水キャップを奥まで差し込んでください。
- ④図のようにケーブルを固定してください。



④ <水平偏波受信の場合>



<垂直偏波受信の場合>



step

2

アンテナの方向を調整する

調整作業は2人以上で行なうことをおすすめします。

① アンテナを電波塔の方向に向けます

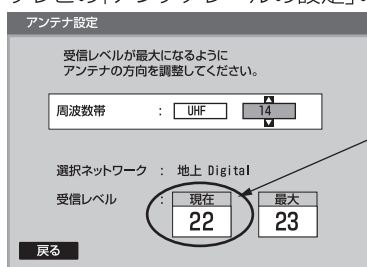
4ページ「映るか試してみよう」の③~④で受信できた方向に向けてください。

② テレビを設定する

テレビまたは地上デジタルチューナーのアンテナレベルの設定画面を表示させてください。詳しくはテレビまたは地上デジタルチューナーの取扱説明書をご覧ください。

③ アンテナレベルの設定画面を見ながら、ご希望のチャンネルの数字ができる限り大きくなるように左右に回転させてアンテナの向きを調整してください。

テレビの「アンテナレベルの設定」の一例



できる限り
大きくなる
ように
アンテナの向きを
調整してください。

テレビのメーカーにより値は異なります。

④ アンテナを固定する

方向が決まったら、マスト取付用ボルト(M6)を締付トルク(4~5N・m)で左右均等にしっかりと締め付けて終了です。

規格特性

品名	UHF アンテナ
型番	UAH720
受信周波数 (MHz)	470~710(ch.13~52)
偏波面	水平/垂直
出力インピーダンス (Ω)	75 (F形)
動作利得 (dB)	6.0~8.4
V S W R	2.5以下
前後比 (dB)	14~26
半値幅 (度)	40~58
耐風速 (m/s)	70(注1)(注2)
適合マスト径 (mm)	水平設置時 φ32~48.6 垂直設置時 φ32~38.1
寸法(高さ×幅×奥行mm)	H68×W440×D273
質量 (kg)	1.2

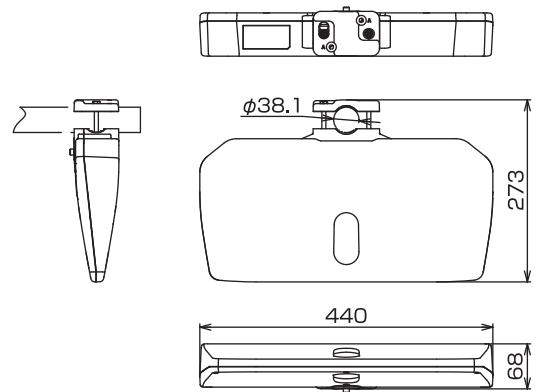
(注1)破壊風速:アンテナに風圧を加えている間、アンテナの一部または全部が飛散しない
最大風速

(注2)φ32未満のマストに取り付けた場合は保障対象外

仕様は改良により、予告なく変更させていただくことがありますのでご了承ください。

※この製品を処分するときは、地方自治体のルールに従って処理してください。

外形寸法図



(単位:mm)

寸法は、マスト径φ38.1の場合の最大外形寸法です。



DHマーク(デジタルハイビジョン受信マーク)は、一般社団法人 電子情報技術産業協会(審査・登録された一定以上の性能を有するUHFアンテナ、UHF帯域(ch.13~ch.52)に対応したブースタに付与されるシンボルマークです。

製品に関する
お困りごとを解決!

Dサポ!
DXアンテナ サポートポータル

スマートフォンで
各種設定方法が
わかる➡

QRコードからアクセスしてください。

ホームページでも初期設定や、各種端末の詳しい手順を確認できます。
[1002] QRコードからアクセスしてください。

保証書

(2111-09-01)

■保証期間

製品の保証書または購入日が確認できる購入証明書(レシート、納品書など)に記載されている購入日より1年間、本製品を本規定に従い無償修理をすることを保証いたします。※消耗品は除く

保証期間
1年間

■無償修理

保証期間中、取扱説明書、本体貼付ラベルなどの注意事項に従った正常な使用状態で故障した場合には、お買い求めの販売店にお持ちいただくか、弊社修理センターに送付してください。弊社修理センターへご送付いただく場合の送料はお客様のご負担となります。また、ご送付いただく際、適切な梱包の上、紛失防止のため受渡の確認できる手段(宅配や簡易書留など)をご利用ください。尚、弊社は運送中の製品の破損、紛失については一切の責任を負いかねます。

■適用の除外

次のような場合には保証期間中でも有償修理となります。

- ①ご使用上の誤り、及び不当な修理や改造による故障および損傷。
- ②お買い上げ後の取り付け場所の移設、輸送、落下などによる故障および損傷。
- ③火災、地震、噴火、洪水、津波などの水害、落雷、その他の天変地異、戦争、暴動による破壊行為、公害、塩害、ガス害または、ねずみや昆虫、鳥などの動物の行為による損傷、指定以外の使用電源(電圧、周波数)や異常電圧による故障および損傷。
- ④塗装の色あせなどの経年劣化や、使用に伴う摩擦などにより生じる外観上の現象。
- ⑤用途以外(例えば車両、船舶への搭載など)に使用された場合の故障及び損傷。
- ⑥製品の保証書または購入日が確認できる購入証明書(レシート、納品書など)を提示、添付されていない場合。
- ⑦保証書にお買い上げ年月日、お買い求めの販売店の記入がない場合、または字句を書き換えられた場合。

⑧譲渡品、転売品または中古品として本製品をご購入された場合。(リサイクルショップでの購入、オークション購入での中古品を含む)

⑨その他、無償修理または交換が認められない事由が発見された場合。

■免責

- ・本製品の故障について、弊社に故意または重大な過失がある場合を除き、弊社の債務不履行および不法行為等の損害賠償責任は、本製品購入代金を上限とさせていただきます。
- ・本製品の故障に起因する派生的、付随的、間接的および精神的損害、逸失利益につきましては、弊社は一切責任を負いかねます。

■その他

- ・保証書の再発行は行いません。
- ・修理で交換された故障製品および故障部品の所有権は、弊社へ帰属とさせていただきます。
- ・製品修理にかかる付帯費用(運賃、設置工事費、人件費)については、弊社は一切の費用負担を行いません。
- ・有償、無償にかかわらず修理により交換された旧部品または旧製品等は返却いたしかねます。
- ・同機種での交換ができない場合は、保証対象製品と同等またはそれ以上の性能を有する他の製品と、交換させて頂く場合があります。

■有効範囲

本保証規定に基づく保証は日本国内においてのみ有効です。(This warranty is valid only in Japan.)

お買上年月日	ご住所・ご店名	電話 () -
年 月 日		

カスタマーセンター
土・日・祝日もご利用ください!



0570-033-083

※全国一律料金でご利用いただけます。

※携帯電話・PHSからもご利用いただけます。

※ナビダイヤルは各社音声通話定額サービスの対象外となっております。

(1908)

DXアンテナ株式会社

■受付時間 9:30~17:00 (夏季・年末年始休暇は除く)

■一部のIP電話で上記番号がご利用にならない場合: 050-3818-9016

ホームページアドレス

<https://www.dxantenna.co.jp/>