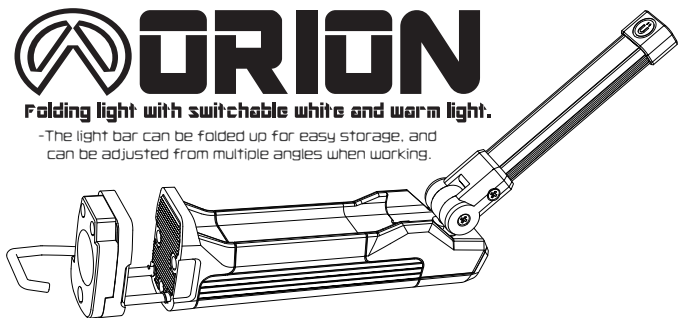


ORION

Folding light with switchable white and warm light.

-The light bar can be folded up for easy storage, and can be adjusted from multiple angles when working.



この度は、ゼフルス ZA-OR400 (以下本製品) をお買い上げいただき誠にありがとうございます。取扱説明書では、本製品の使用方法や注意事項を記載しております。ご使用前によくご覧ください。安全にご使用いただくためにも、ご使用前に取扱説明書を最後までお読みください。デザイン及び仕様については改良のため予告なしに変更することがあります。

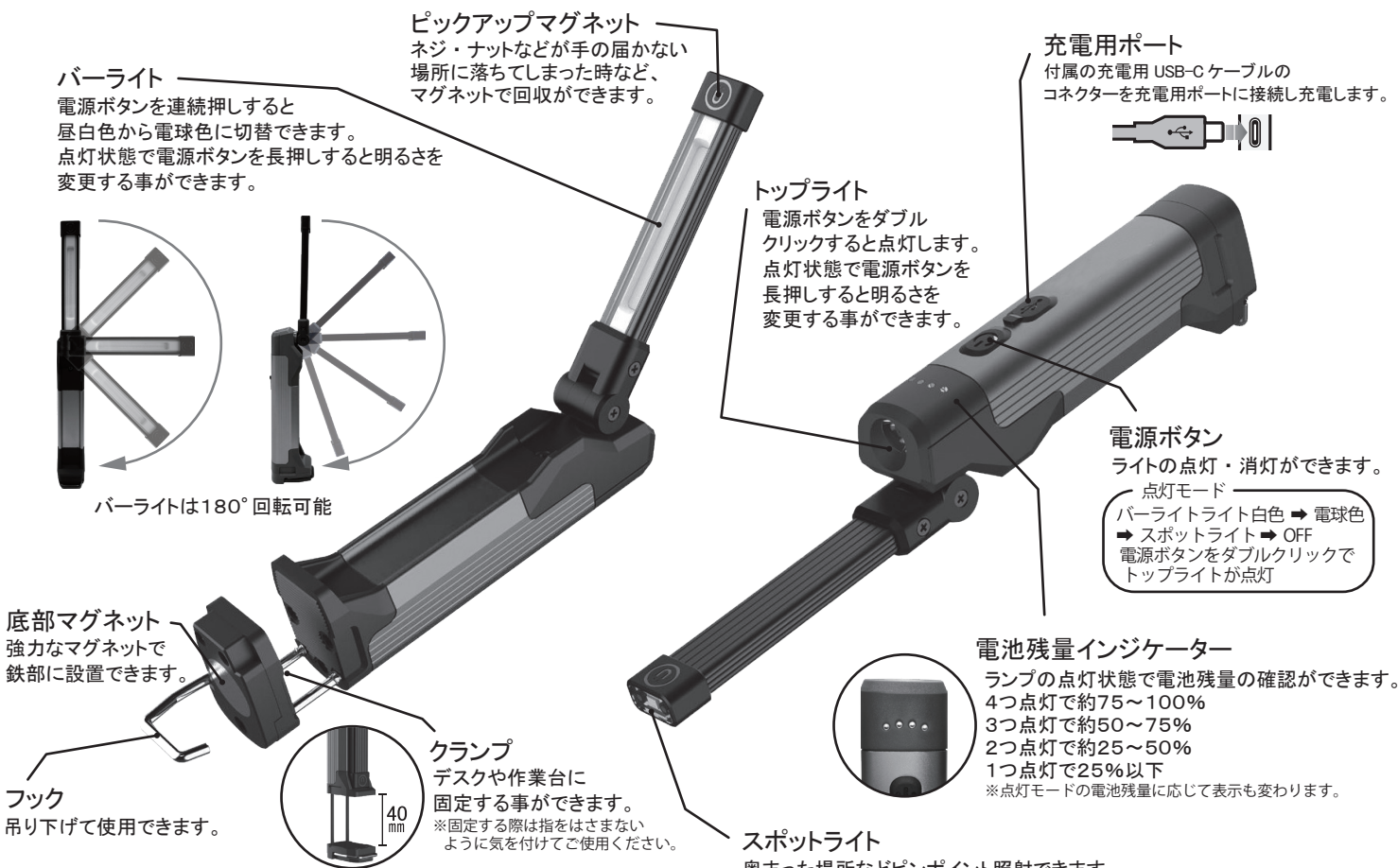
最初にご確認ください

付属品の内容 お使いになる前に、付属品の内容をご確認ください。



※ご使用前に、「安全上のご注意」を必ずお読みください
 ※本製品は、お使いになる前に充電しておく必要があります。
 充電には付属のUSBケーブルを使用してください。
 ※USB出力ポートを使ってスマートフォン等を充電するには、スマートフォン等に対応している充電用USBケーブルをご用意ください。
 ※本製品はリチウムポリマー電池を使用しています。長期間使用しない場合3ヶ月に一度は過放電による事故防止のため充電を行ってください。

各部の名称



重大な事故やケガを防ぐために

高所に設置してご使用する場合、落下による事故や故障を防ぐため、必ず下に人がいないことを確認し落下防止の対策を行ってください。また本製品や設置面に問題なく設置できるか、確かめてからご使用ください。

ZA-OR400 仕様

- 点灯モード：パーライトライト昼白色 → 電球色 → スポットライト → OFF
電源ボタンをダブルクリックでトプライトが点灯
点灯状態で電源ボタンを長押しすると明るさを変更する事ができます。(スポットライトは明るさ変更不可)
- 充電方式：USB-C ・ 充電時間：約4時間 ・ 定格入力：5V/1A
- 内蔵電池：リチウムポリマー電池 3.7V 2600mAh
- サイズ：158 × 34 × 46 mm ・ 重量：180 g ・ 使用環境温度：0~35°
- 防塵防水：IPX4

LED	パーライト		トプライト	懐中電灯
	昼白色	電球色		
明るさ	400LM	350LM	50LM	160LM
色温度	5500~7500K	2600~3500K	5500~7500K	5500~7500K
照射時間	約3.5時間	約4時間	約40時間	約10時間
充電時間	約4時間			
照明角度	120°		25°	120°

※明るさは満充電時のルーメン数で表記しております。バッテリー残量に応じてルーメン数も低下します。照射時間は使用温度や使用環境により異なります。
 ※LED素子には個体差があります。同じ製品でも光色、明るさが異なることがあります。
 ※本製品はIPX4相当です。水につけたり水をかけたりしないでください。故障の原因になります。

本製品を充電する

- 付属の充電用 USB-C ケーブルのコネクタを本製品の充電用ポートに接続します。
- 本製品に接続された付属の充電用ケーブルのもう片方の端子を USB AC アダプターに接続します。

 ※USB AC アダプターは付属していません
- USB AC アダプターを家庭用コンセントへ挿し込むと、充電が開始します。

充電中はインジケータランプが赤色に点灯します。充電が完了すると緑色に点灯します。
 ※モバイルバッテリーやPCでは充電に時間がかかる場合があります。
 ※PCと接続して充電する場合、PCの電源を入れた状態で接続してください。
 ※コネクタ部の破損等の恐れがありますので、充電完了後はUSBケーブルを必ず外してください。
 ※USB AC アダプターは付属していません。
 USB-A ポート搭載の USB AC アダプターをご用意ください。

安全上のご注意【必ずお守り下さい】

- ご使用の前に、「安全上のご注意」をよくお読みの上、正しくお使いください。
- ここに示した内容は、お使いになる人や、他の人への危害、財産への損害を未然に防ぐために記載しております。必ずお守りください。

警告 取扱いを誤った場合、使用者が死亡または重傷を負うことが想定される危害の程度を指します

- 本製品は非常に明るい光を放ちます。光源を直接見るとや、人の目に向けて光を当てるとは絶対におやめください。失明、ケガの原因になります
- 乳幼児、小児の手の届かない場所で使用、保管してください。光源を直接見ると、人の目に向けて光を当てると、ケーブルによるケガ、熱による火傷や事故などの危険性があります
- 本製品への充電は、必ず付属の充電用 USB ケーブルを使用してください。本製品の定格入力力は 5V/1A です。対応する USB AC アダプターや PC の USB ポート及び USB ポート対応の外部電源機器に接続して充電してください。それ以外の充電用 USB ケーブルや電源で使用する、本製品の発熱、発火、感電、破裂、ケガの原因になりますので、絶対にお止めください。
- 本製品の定格を超えた負荷で充電すると発熱、発火、感電、破裂、ケガの原因になります。
- 本製品の定格を超えた使用はしないでください。定格を超えた負荷で使用する、発熱、発火、感電、破裂、ケガの原因になります。
- 本製品の充電や USB 出力ポートを使用して対応機器を充電する前に、出力ポート、充電用ポート、充電用 USB ケーブルにゴミやホコリの付着がないか、ケーブルに断線や損傷がないか、端子部分が曲がっていないか、確かめてからお使いください。火災、感電、事故、ケガの原因になります。
- USB 出力ポート、充電用ポート、充電用 USB ケーブルの端子に液体、ゴミ、埃が付着したり、金属片などを差込んだりしないでください。感電、発熱、発火の原因になります。
- お手入れの際は、必ず USB 出力ポートや充電用ポートからコネクタなどを抜いておこなってください。また濡れた手で扱わないでください。感電、ケガをすることがあります。
- USB ケーブルを接続する際は、接続の方向を確認してまっすぐ挿入してください。
- 充電完了後は USB ケーブルを必ず外してください。端子の破損等による事故の恐れがあります。
- 本製品はリチウムポリマー電池を使用しています。強い振動や衝撃を与えたり、誤った使用、取り扱い、廃棄により爆発する恐れがあります。
- リチウムポリマー電池の電解質には可燃性の有機溶剤を使用しているため、取り扱い方や充電方法を間違えると、内部にガスが溜まり、発火や爆発の可能性があります。
- 内蔵電池が漏液、臭いがする時は、直ちに火気より遠ざけてください。漏液した電解液に引火し破裂、発火する原因になります。液漏れした場合は、素手で液を触らないでください。液が目に入った場合、失明の原因になる恐れがありますので、目をこすらず、すぐにきれいな水で洗い、直ちに医師の治療を受けてください。液が体や衣服についた時も、すぐに水道水などのきれいな水で十分に洗い流してください。皮膚に炎症やけがの症状がある場合は、直ちに医師に相談してください。
- 本製品はリチウムポリマー電池を使用しています。長期間使用しない場合は、3ヶ月に一度は充電を行ってください。過放電による事故防止になります。
- 長期保管の場合、保管温度 25±5°C、相対湿度 60±25% で保管してください。
- 酸化性および酸性物質と一緒に保管はしないでください。
- 本製品を踏みつけたりするような危険性がある場所に放置しないでください。
- ケガや事故の原因になります。
- 本製品を火中に投入したり、加熱したりしないでください。直射日光の当たる場所、高温多湿の場所、車中などに放置しないでください。破裂、火災、けが、故障の原因になります。
- 自動車のダッシュボードや窓際などの直射日光の当たる場所での使用や保管、暖房器具の近く、静電気の発生しやすい場所、火の近く・高温・多湿の場所で使用、充電、保管はしないでください。事故、故障の原因になります。
- 布団や靴の中などの熱のこもる場所や密閉状態で使用しないでください。そのような場所で長時間使用すると本製品が熱を持ち、発熱により火傷や発火の原因となります。
- 本製品を布や紙など燃えやすいもので覆ったり、かぶせたり、埃の積もった状態で使用したり、充電をしないでください。発熱により火傷や発火の原因となります。
- 点灯中は本製品の照射面が熱くなります。点灯させたまま密接して設置したり、車のシートや毛足の長いじゅうたん、布団の上などに設置が不安定な場所への設置や使用はしないでください。
- 過熱して火災や感電、事故やケガの原因になります。
- 本製品の使用時、保管時に臭い、発熱、変色、変形、その他の今までと異なる場合は、使用を中止してください。電池が発熱、破裂、発火、事故、ケガの原因になります。
- マグネット、フック、クランプで設置してご使用する場合、落下による、事故、故障を防ぐため、必ず下二つがいがないことを確認した上で、落下防止の対策を行い、本製品や設置面に問題なく設置できるか確かめてからご使用ください。事故やケガの原因になります。
- 精密機器、医療機器、航空機器、輸送設備や機器などの人命に関わる設備やシステム、公共的に重要な装置・システムとの近くで使用やマグネットを設置しないでください。人身事故、社会的障害などが生じても弊社はいかなる責任も負いかねます。
- 防塵防水機能は IPX4 相当です。本製品を埃や粉塵の多い場所でのご使用や、水につけたり水をかけたりしないでください。内蔵電池の破損、感電、破裂、発熱、発火、ケガの原因になります。
- 分解・修理・加工・改造はしないでください。電池の破損、感電、破裂、発熱、発火、ケガの原因になります。事故、改造などに起因する故障、トラブルに関しましては、弊社はいかなる責任も負いかねます。
- 本製品を落としたり、衝撃を与えないでください。事故、けが、故障の原因になります。
- 本製品使用中、雷がなりはじめたら、本製品や接続されている機器にさわらないでください。落雷による感電の原因となります。

注意 取扱いを誤った場合、使用者が軽傷を負う、または物的損害の発生が想定される危害・損害の程度を指します

- 本製品を高温・多湿となる場所、ホコリや油煙などの多い場所で使用・保管しないでください。
- 本製品に無理な力が加わらないようご注意ください。鞆の中で重いものの下になつたり外部からの強い衝撃や無理な力が加わらないようご注意ください。
- 0°C ~ 35°C の環境でご使用ください。それ以外の温度の場所での使用や充電は、本製品の性能を十分に発揮できません。また発熱、故障の原因となります。
- 極端に熱い場所や寒い場所で保管しないでください。
- ※長期保管する場合は 25±5°C の場所で保管してください。
- 寒い場所から暖かい場所に本製品を持ち込むと、内部に水滴がつき、正常に動作しない場合があります。そのまますると故障の原因になります。そのような時は充電用 USB ケーブルを抜き内部の水滴が乾くまで温かい場所で 1 時間ほど乾かしてから使用してください。
- 連続的に振動が続く場所での保管や使用はしないでください。
- 本製品に、重い物を載せたり、強い振動、衝撃、無理な力を与えたりしないでください。発熱、発火、故障の原因になります。
- 充電用 USB ケーブルを強く引っ張るなど、大きな力を加えないでください。
- 断線や故障の原因になります。
- コネクタ部の破損等による事故の恐れがありますので、充電完了後は USB ケーブルを必ず外してください。
- 本製品は金属やプラスチックでできています。燃やすと危険ですので、廃棄する時は各自自治体の指示に従った方法で、正しく廃棄してください。
- 本製品はリチウムポリマー電池を使用しています。廃棄する時は各自自治体の指示に従った方法で、正しく廃棄してください。
- 本製品のお手入れをする場合には、ベンジンやシンナーなどの揮発性有機溶剤が含まれているものやアルコールは使用しないでください。汚れがひどい場合は、中性洗剤を水で薄めて布にひたし、よく絞ってかき取り、再度乾いた布できれいにふきとってください。
- 本製品の LED ライト点灯時はライト照射面付近が熱くなります。点灯時はさわらないでください。火傷やケガの原因となります。
- 本製品の LED ライト点灯時はライト照射面が熱くなります。近接照射はしないでください。照射対象物を焦げ、ヤケ、溶かすなど、物的損害の原因になります。
- 本製品の LED ライト点灯時はライト照射面付近が熱くなります。点灯時は燃えやすい物や揮発性の高い液体が付着した布や紙を密着させたり、近づけたりしないでください。火災や事故の原因となります。
- バッグの中など通気が妨げられる狭い場所に入れた状態で本製品の点灯はしないでください。熱を持ち、発熱により火傷や発火の原因になります。
- バッグの中など狭い場所に入れた状態で本製品の充電はしないでください。
- 端子部分に大きな力がかりますと接触不良を起こし、故障やトラブルの原因となります。
- 本製品は精密機器、医療機器、航空機器、輸送設備や機器などの人命に関わる設備やシステムなどの近くで本製品を使用、設置され、人身事故や社会的障害などが生じても、弊社はいかなる責任も負いかねます。
- 本製品のクランプを使用する際に、指をはさまないように注意してください。事故やケガの原因となります。
- リチウムポリマー電池には寿命があります。使用時間が極端に短くなりましたらリチウムポリマー電池の使用期限が近づいておりますので、新品の買い替えをご検討ください。
- リチウムポリマー電池の交換や修理はできません。危険ですので分解・交換はしないでください。
- 傾いた場所、不安定な場所、高い場所に設置しないでください。
- 継続的な振動が続く場所等では保管も使用もしないでください。
- ご使用にならない時は必ず本製品の電源が OFF になっていることを確認し、充電用 USB ケーブルを取外してください。
- 本製品内蔵のリチウムポリマー電池は自然放電しますので、ご使用前に充電されることをおすすめします。また、長時間充電しない状態で放置していると、電池が劣化しますので 3ヶ月に 1 度は充電してください。過放電による事故防止になります。
- 本製品の定格を超えた負荷で充電すると発熱、発火、感電、破裂、ケガの原因になります。
- 本製品を使用中や充電中に、本製品が熱くなったり、変色、変形、臭い、充電できないなどの異常を感じた場合は、直ちに充電や使用を中止してご購入の販売店までご連絡ください。
- 本製品の LED 光源の部品交換や修理はできません。危険ですので分解・交換はしないでください。
- 本製品と USB ケーブルで接続したお客様の電子マネー対応機器で不具合が生じた場合に、IC カード内のデータやチャージマネーの保全、サービスの回復作業に関し弊社では一切の責任を負いかねます。あらかじめご了承ください。
- ご使用前に、本製品と USB ケーブルで接続するお客様の機器に登録した大切なデータ等は必ずバックアップをとってください。万一メモリの破損、消失が生じても、復活はできません。データ等の復活に関して、弊社は一切の責任を負いかねます。あらかじめご了承ください。
- 本製品と USB ケーブルで接続するお客様の機器の機器に関する通信エラーや不具合について、弊社では一切の責任を負いかねます。あらかじめご了承ください。
- 本製品の故障、またはその使用によって生じた直接、間接の損害については弊社はその責を負わないものとします。あらかじめご了承ください。
- 海外でご使用中にトラブルが発生しても対応はいたしかねます。
- 法令上賠償責任が認められる場合を除き、本製品の使用によって発生した損害については弊社は一切の責任を負いかねます。あらかじめご了承ください。

保証について

- 保証期間内に正常な使用状態でご使用の場合に限り品質を保証しております。保証期間内で故障があった場合は、保証書を製品に添えてお買い上げの販売店までお持ちください。無償修理・交換対応を行います。
- 次のような場合は保証期間内でも対応をお断りしております。
 - (1)保証書をご提示いただけない場合。
 - (2)製品購入日に発行された販売店での製品名および購入年月日が確認できるシールがない場合や書面の字句を書き換えられた場合
 - (3)取扱い上の不注意による故障が原因の場合。
 - (4)故障の原因がお客様による輸送・移動中の衝撃による場合。
 - (5)火災、地震、水害、落雷、その他自然災害および公害の場合や異常電圧その他の外部要因による故障及び損傷の場合。
 - (6)中古販売、オークション、転売購入や譲渡された場合。
- 保証期間内の製品であっても、お客様ご自身による改造または修理があったと判断された場合、修理や交換はお受けいたしかねます。
- 本製品の故障、またはその使用によって生じた直接、間接の損害については弊社はその責を負わないものとします。
- 本製品と接続したお客様の機器に関するメモリの破損、復活、消失、通信エラー、不具合、お客様の電子マネー対応機器で不具合が生じた場合の、IC カード内のデータやチャージマネーの保全、サービスの回復作業が生じても、弊社では責任を負いかねます。
- 本製品と接続したお客様の機器に関する通信エラーや不具合について、一切の責任を負いかねます。あらかじめご了承ください。
- 本製品と USB ケーブルで接続したお客様の電子マネー対応機器で不具合が生じた場合に、IC カード内のデータやチャージマネーの保全、サービスの回復作業に関し弊社では一切の責任を負いかねます。
- 本製品は医療機器、航空機器、輸送設備や機器などの人命に関わる設備やシステムなどの近くで本製品を使用され、人身事故、社会的障害などが生じても弊社はいかなる責任も負いかねます。
- 保証期間内の故障品であっても、郵送、またはご持参される場合の諸費用は、お客様のご負担となります。

ゼフルス LED ライト ORION ZA-OR400 製品保証書

お買い上げ年月日		年	月	日	保証期間 6ヶ月
お客様 お名前・ご住所・電話番号			販売店		

- 保証書は再発行いたしませんので、大切に保管してください。
- 保証書は日本国内においてのみ有効です。