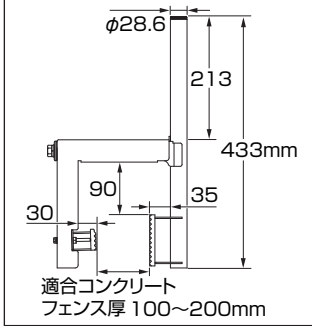


CONCRETE GUARDRAIL MOUNT

### KBM45N

#### 外観図



KBM45N

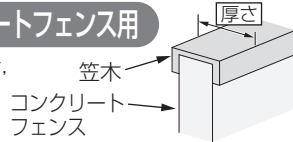


#### BS・CSアンテナ 45cm以下用

当社の簡易型のUHFアンテナを取付けることもできます。  
(2台のアンテナを一緒に取付けることはできません)

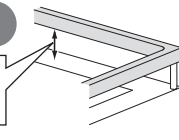
#### 厚さ100~200mmのコンクリートフェンス用

笠木の厚さが200mm以上の場合、  
取付けることができません。



#### 手すり付きコンクリートフェンスに対応

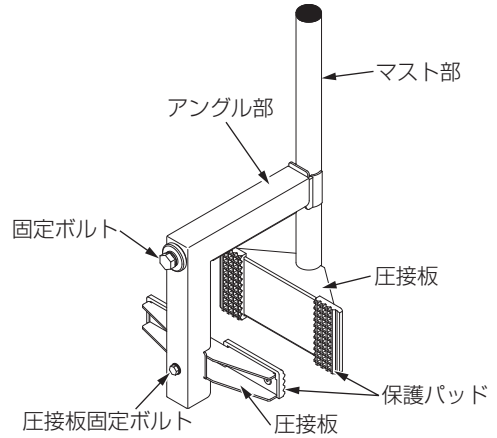
手すりとコンクリートフェンスの間に、  
55mm以上のすき間が必要です。



- 正しく安全にお使いいただくために、ご使用前に、この「取扱説明書」をよくお読みください。
- この「取扱説明書」は、いつでも見ることができる場所に保管してください。

## 取扱説明書

### 各部の名称



### 規格表 Specifications

MASPRO

項目 Items	規格
適合コンクリートフェンス厚 Adaptable Concrete Guardrail	100~200mm
マスト部直径 Diameter of Mast	φ28.6mm
表面処理 Surface Treatment	溶融亜鉛メッキ (KSGメッキ) (圧接板固定ボルトはステンレス製)
外観寸法 Dimensions	433(H)×210(W)×348(D)mm (厚さ200mmのコンクリートフェンスに取付けたとき)
質量(重量) Weight	約2.5kg

マスプロの規格表に絶対うそはありません。保証します。

## 安全上のご注意

ご使用前に、この「安全上のご注意」をよくお読みください。

### ⚠ 注意

#### 取付ける前に

- コンクリートフェンスに取付ける前に、コンクリートフェンスの強度がわかる工務店にご相談ください。
- 45cmを超えるBS・CSアンテナを取付けないでください。強風時に、強い力が加わり、破損して、けがの原因となることがあります。

#### 取付けについて

- 雨降り・強風など、天候の悪い日の取付作業は非常に危険ですから、絶対にしないでください。
- 感電防止のため、コンクリートフェンスベース・アンテナは、電線などからできるだけ離して設置してください。
- 高所に取付ける場合、コンクリートフェンスベース・アンテナの落下などによって、人や物などに危害や損害を与えたりすることがないように、安全な場所を選んで設置してください。
- 高所での作業は非常に危険です。万全の安全対策をして取付けてください。
- 取付作業を行うときは、落下防止のため、ネットを張ったり、コンクリートフェンスベース・アンテナ・工具などを固定物にヒモで結んだりするなど、安全対策をしてから作業してください。
- 取付作業を行うときに、固定ボルト・圧接板固定ボルトをゆるめすぎないようにしてください。コンクリートフェンスベースや圧接板が抜け落ちて、けがや建造物に損害を与える原因となることがあります。

- 安全性と強度を充分確保できるようにしっかりと取付けてください。コンクリートフェンスベース・アンテナが落下して、けがの原因となることがあります。
- マスト部が下向きになるように取付けないでください。アンテナが落下して、けがの原因となることがあります。

#### 保守・点検について

- ボルトの締付部分は、初期ゆるみがありますから、数か月後、再度、締直してください。
- 台風など強風のときは、落下防止のため、コンクリートフェンスベース・アンテナを、固定物にロープで結んだり、取外したりするなど、安全対策をしてください。
- コンクリートフェンスベース・アンテナに異常があったり、ボルトなどがゆるんだりしていないか、定期的に点検してください。また、台風や大雪などの後は必ず点検してください。コンクリートフェンスベース・アンテナが破損・変形した場合、新しいものと交換してください。そのままにしておくと、コンクリートフェンスベース・アンテナなどの部品が、破損・落下して、けがや建造物に損害を与える原因となることがあります。
- 腐食が進んで劣化したコンクリートフェンスベース・アンテナをそのまま使用しないでください。落下して、人や物などに損害や危害を与える原因となることがあります。コンクリートフェンスベース・アンテナは、定期的に点検してください。

# 取付方法

## 設置に必要な工具

レンチ(17mm用, 10mm用\*) ※10mm用は手すり付きコンクリートフェンスのときに必要です。

### ⚠ 注意

固定ボルト・圧接板固定ボルトをゆるめすぎないようにしてください。コンクリートフェンスベースや圧接板が抜け落ちて、けがや建造物に損害を与える原因となることがあります。

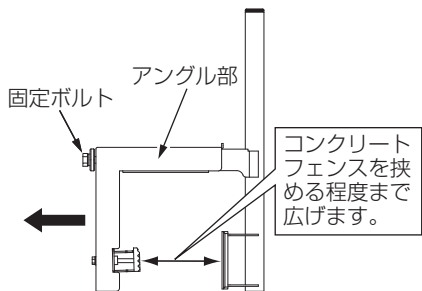
### ご注意

- 固定ボルトを指定のトルクで締付けたとき、コンクリートフェンス自体に5MPa(51kgf/cm<sup>2</sup>)の力が加わります。コンクリートフェンスにはその締付ける力に耐えられないものもありますから注意してください。
- インパクトレンチなど、急激にトルクが加わる工具は使用しないでください。コンクリートフェンスベースの変形や破損の原因となります。

## 手すりのないコンクリートフェンスの場合

### ①取付けの準備

17mmのレンチで、固定ボルトをゆるめて、アングル部をコンクリートフェンスを挟める程度まで広げます。

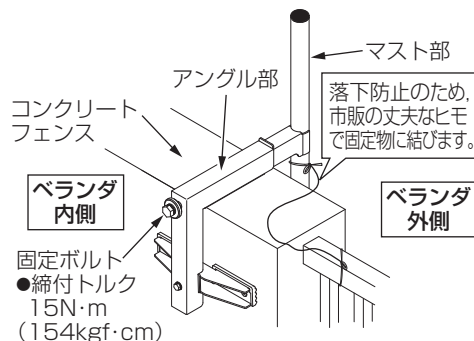


### ②コンクリートフェンスへの取付けと確認

- 1.アングル部をコンクリートフェンスの上にのせます。
- 2.17mmのレンチで固定ボルトを指定のトルクで締付けます。
- 3.コンクリートフェンスベースが動かないことを確認します。

### ご注意

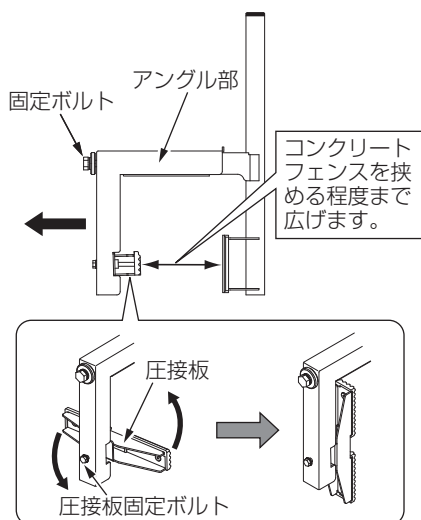
マスト部が垂直になるように取付けてください。マスト部が傾いていると、アンテナの方向調整ができなくなることがあります。



## 手すり付きコンクリートフェンスの場合

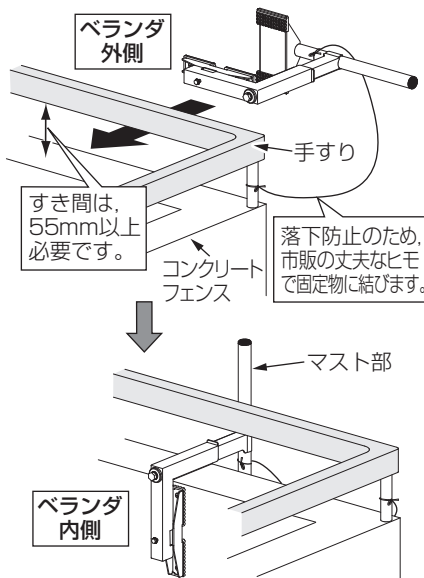
### ①取付けの準備

- 1.17mmのレンチで、固定ボルトをゆるめて、アングル部をコンクリートフェンスを挟める程度まで広げます。
- 2.圧接板固定ボルトを10mmのレンチでゆるめ、圧接板を90°回転させます。



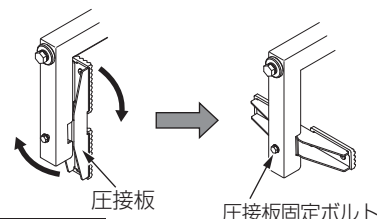
### ②手すりの下へ通す

コンクリートフェンスベースを、ベランダの外側から手すりとコンクリートフェンスの間に通して、マスト部が上を向くように回転させます。



### ③圧接板ボルトの締付け

①で回転させた圧接板を元に戻し、10mmのレンチで圧接板固定ボルトを指定のトルクで締付けます。



### ご注意

圧接板は必ず元の状態(横方向)に戻して固定してください。

●締付トルク 5N・m (51kgf・cm)

### ④コンクリートフェンスへの取付けと確認

上記「手すりのないコンクリートフェンスの場合」の②にしたがって取付けます。

製品向上のため 仕様・外観は変更することがあります。

# マシプロ電工

本社 〒470-0194(本社専用番号)愛知県日進市浅田町上納80  
技術相談

0570-091119

ナビダイヤル。固定電話からは全国一律料金でご利用いただけます  
IP-PHS(ナビダイヤルが利用できない)電話からは 052-805-3366  
受付時間 9~12時, 13~17時(土・日・祝日、当社休業日を除く)  
インターネットホームページ www.maspro.co.jp  
技術相談以外は、お近くの支店・営業所にお問合わせください。

### 支店・営業所

首都圏(シ)(03)3499-5632  
西日本(シ)(082)230-2359  
中日本(シ)(06)6632-1144  
北日本(シ)(022)786-5062  
福岡(支)(092)551-1711  
沖縄(098)854-2768  
鹿児島(099)812-1200  
宮崎(0985)25-3877  
熊本(096)381-7626  
長崎(095)864-6001  
北九州(093)941-4026

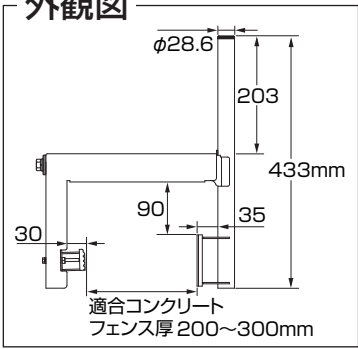
下関(083)255-1130  
広島(支)(082)230-2351  
松江(0852)21-5341  
岡山山(086)252-5800  
松山山(089)973-5656  
高知(088)882-0991  
高松(087)865-3666  
大阪(支)(06)6635-2222  
姫路(079)234-6669  
神戸(078)231-6111  
京都(075)646-3800  
東海(工)(052)804-6262  
名古屋(支)(052)802-2233

津(059)234-0261  
岐阜(058)275-0805  
豊橋(0532)33-1500  
静岡(054)283-2220  
松本(0263)57-4625  
福井(0776)23-8153  
金沢(076)249-5301  
関東(工)(03)3499-5631  
首都圏電材(営)(03)5469-5521  
東京(支)(03)3409-5505  
新潟(025)287-3155  
横浜(045)784-1422  
八王子(042)637-1699  
千葉(043)232-5335  
さいたま(048)663-8000

前橋(027)263-3767  
水戸(029)248-3870  
宇都宮(028)636-1210  
仙台(支)(022)786-5060  
郡山(024)952-0095  
盛岡(019)641-1500  
秋田(018)862-7523  
青森(017)742-4227  
札幌(011)782-0711  
釧路(0154)23-8466  
旭川(0166)25-3111  
(営):営業グループ  
(シ):システム営業グループ  
(工):工事グループ

CONCRETE GUARDRAIL MOUNT  
**KBM45NW**

外観図



BS・CSアンテナ 45cm以下用

当社の簡易型のUHFアンテナを取付けることもできます。  
(2台のアンテナを一緒に取付けることはできません)

厚さ200~300mmのコンクリートフェンス用

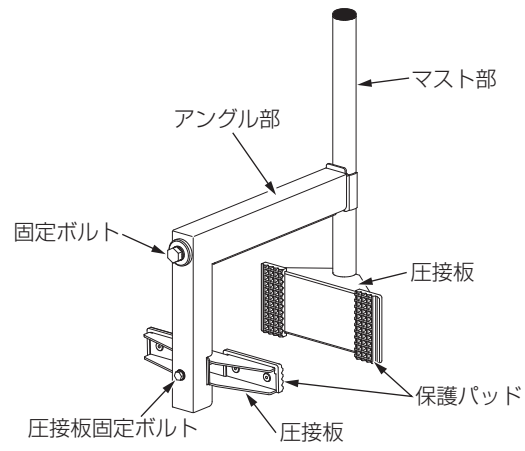
笠木の厚さが300mm以上の場合、取付けることができません。

手すり付きコンクリートフェンスに対応

手すりとコンクリートフェンスの間に、65mm以上のすき間が必要です。

- 正しく安全にお使いいただくために、ご使用前に、この「取扱説明書」をよくお読みください。
- この「取扱説明書」は、いつでも見ることができる場所に保管してください。

各部の名称



規格表 Specifications

項目 Items	規格
適合コンクリートフェンス厚 Adaptable Concrete Guardrail	200~300mm
マスト部直径 Diameter of Mast	φ28.6mm
表面処理 Surface Treatment	溶融垂鉛メッキ (KSGメッキ) (圧接板固定ボルトはステンレス製)
外観寸法 Dimensions	433(H)×210(W)×448(D)mm (厚さ300mmのコンクリートフェンスに取付けたとき)
質量(重量) Weight	約3.1kg

マスプロの規格表に絶対うそはありません。保証します。

安全上のご注意

ご使用前に、この「安全上のご注意」をよくお読みください。

⚠ 注意

取付ける前に

- コンクリートフェンスに取付ける前に、コンクリートフェンスの強度がわかる工務店にご相談ください。
- 45cmを超えるBS・CSアンテナを取付けないでください。強風時に、強い力が加わり、破損して、けがの原因となることがあります。

取付けについて

- 雨降り・強風など、天候の悪い日の取付作業は非常に危険ですから、絶対にしないでください。
- 感電防止のため、コンクリートフェンスベース・アンテナは、電線などからできるだけ離して設置してください。
- 高所に取付ける場合、コンクリートフェンスベース・アンテナの落下などによって、人や物などに危害や損害を与えたりすることがないように、安全な場所を選んで設置してください。
- 高所での作業は非常に危険です。万全の安全対策をして取付けてください。
- 取付作業を行うときは、落下防止のため、ネットを張ったり、コンクリートフェンスベース・アンテナ・工具などを固定物にヒモで結んだりするなど、安全対策をしてから作業してください。
- 取付作業を行うときに、固定ボルト・圧接板固定ボルトをゆるめすぎないようにしてください。コンクリートフェンスベースや圧接板が抜け落ちて、けがや建造物に損害を与える原因となることがあります。

- 安全性と強度を充分確保できるようにしっかりと取付けてください。コンクリートフェンスベース・アンテナが落下して、けがの原因となることがあります。
- マスト部が下向きになるように取付けないでください。アンテナが落下して、けがの原因となることがあります。

保守・点検について

- ボルトの締付部分は、初期ゆるみがありますから、数か月後、再度、締直してください。
- 台風など強風のときは、落下防止のため、コンクリートフェンスベース・アンテナを、固定物にロープで結んだり、取外したりするなど、安全対策をしてください。
- コンクリートフェンスベース・アンテナに異常があったり、ボルトなどがゆるんだりしていないか、定期的に点検してください。また、台風や大雪などの後は必ず点検してください。コンクリートフェンスベース・アンテナが破損・変形した場合、新しいものと交換してください。そのままにしておくと、コンクリートフェンスベース・アンテナなどの部品が、破損・落下して、けがや建造物に損害を与える原因となることがあります。
- 腐食が進んで劣化したコンクリートフェンスベース・アンテナをそのまま使用しないでください。落下して、人や物などに損害や危害を与える原因となることがあります。コンクリートフェンスベース・アンテナは、定期的に点検してください。

# 取付方法

## 設置に必要な工具

レンチ(17mm用, 10mm用\*) ※10mm用は手すり付きコンクリートフェンスのときに必要です。

### ⚠ 注意

固定ボルト・圧接板固定ボルトをゆるめすぎないようにしてください。コンクリートフェンスベースや圧接板が抜け落ちて、けがや建造物に損害を与える原因となることがあります。

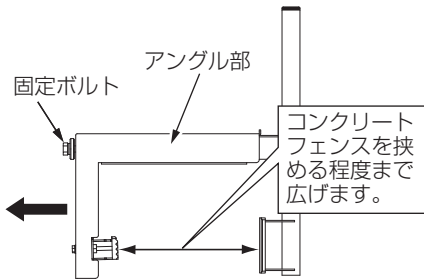
### ⚠ ご注意

- 固定ボルトを指定のトルクで締付けたとき、コンクリートフェンス自体に5MPa(51kgf/cm<sup>2</sup>)の力が加わります。コンクリートフェンスにはその締付ける力に耐えられないものもありますから注意してください。
- インパクトレンチなど、急激にトルクが加わる工具は使用しないでください。コンクリートフェンスベースの変形や破損の原因となります。

## 手すりのないコンクリートフェンスの場合

### ①取付けの準備

17mmのレンチで、固定ボルトをゆるめて、アングル部をコンクリートフェンスを挟める程度まで広げます。

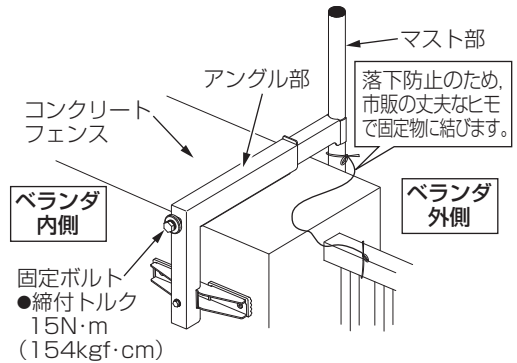


### ②コンクリートフェンスへの取付けと確認

- 1.アングル部をコンクリートフェンスの上にのせます。
- 2.17mmのレンチで固定ボルトを指定のトルクで締付けます。
- 3.コンクリートフェンスベースが動かないことを確認します。

### ⚠ ご注意

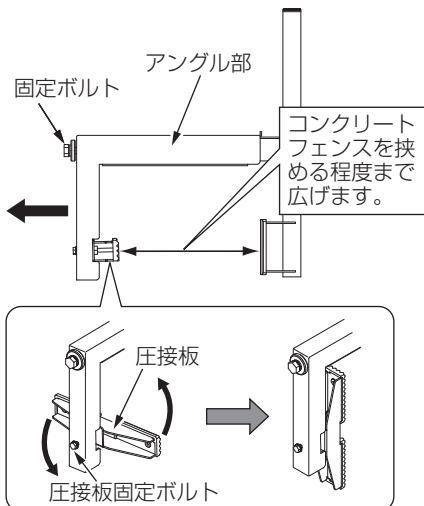
マスト部が垂直になるように取付けてください。マスト部が傾いていると、アンテナの方向調整ができなくなることがあります。



## 手すり付きコンクリートフェンスの場合

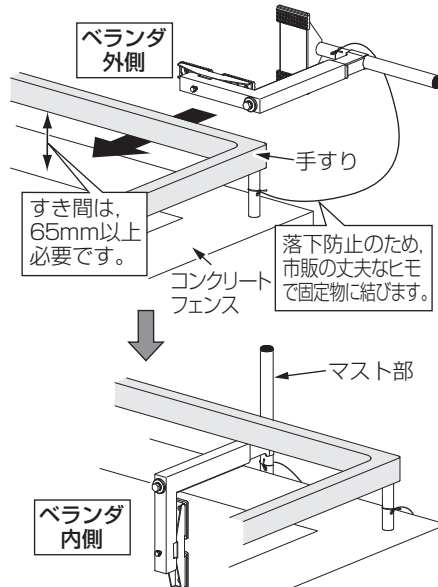
### ①取付けの準備

- 1.17mmのレンチで、固定ボルトをゆるめて、アングル部をコンクリートフェンスを挟める程度まで広げます。
- 2.圧接板固定ボルトを10mmのレンチでゆるめ、圧接板を90°回転させます。



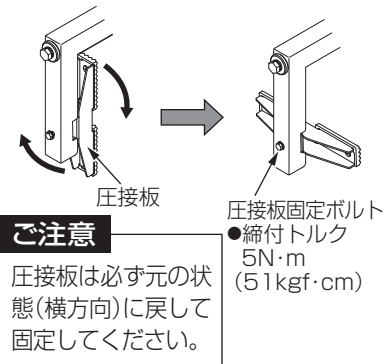
### ②手すりの下へ通す

コンクリートフェンスベースを、ベランダの外側から手すりとコンクリートフェンスの間に通して、マスト部が上を向くように回転させます。



### ③圧接板ボルトの締付け

①で回転させた圧接板を元に戻し、10mmのレンチで圧接板固定ボルトを指定のトルクで締付けます。



### ④コンクリートフェンスへの取付けと確認

上記「手すりのないコンクリートフェンスの場合」の②にしたがって取付けます。

# マシプロ電気

本社 〒470-0194(本社専用番号)愛知県日進市浅田町上納80  
技術相談

0570-091119

ナビダイヤル® 固定電話からは全国一律料金でご利用いただけます  
IP-PHS(ナビダイヤルが利用できない)電話からは 052-805-3366  
受付時間 9~12時, 13~17時(土・日・祝日, 当社休業日を除く)  
インターネットホームページ www.maspro.co.jp  
技術相談以外は、お近くの支店・営業所にお問合わせください。

### 支店・営業所

首都圏(シ)(03)3499-5632  
西日本(シ)(082)230-2359  
中日本(シ)(06)6632-1144  
北日本(シ)(022)786-5062  
福岡(支)(092)551-1711  
沖縄(098)854-2768  
鹿児島(099)812-1200  
宮崎(0985)25-3877  
熊本(096)381-7626  
長崎(095)864-6001  
北九州(093)941-4026

下関(083)255-1130  
広島(0852)21-5341  
松江(086)252-5800  
岡山(089)973-5656  
高知(088)882-0991  
高松(087)865-3666  
大阪(支)(06)6635-2222  
姫路(079)234-6669  
神戸(078)231-6111  
京都(075)646-3800  
東海(工)(052)804-6262  
名古屋(支)(052)802-2233

津(059)234-0261  
岐阜(058)275-0805  
豊橋(0532)33-1500  
静岡(054)283-2220  
松本(0263)57-4625  
福井(0776)23-8153  
金沢(076)249-5301  
関東(工)(03)3499-5631  
首都圏電材(営)(03)5469-5521  
東京(支)(03)3409-5505  
新潟(025)287-3155  
横浜(045)784-1422  
八王子(042)637-1699  
千葉(043)232-5335  
さいたま(048)663-8000

前橋(027)263-3767  
水戸(029)248-3870  
宇都宮(028)636-1210  
仙台(支)(022)786-5060  
郡山(024)952-0095  
盛岡(019)641-1500  
秋田(018)862-7523  
青森(017)742-4227  
札幌(011)782-0711  
釧路(0154)23-8466  
旭川(0166)25-3111  
(営):営業グループ  
(シ):システム営業グループ  
(工):工事グループ