

取扱説明書 基本編

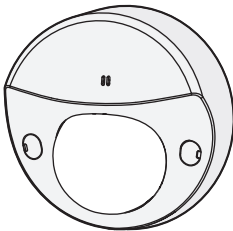
ネットワークカメラ

品番 WV-S3530UX
WV-S3130UX

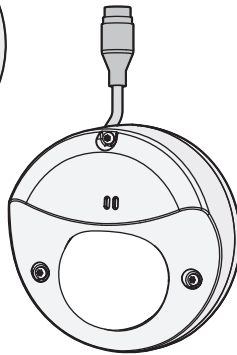
もくじ

はじめに	2
安全上のご注意	8
使用上のお願い	11
設置上のお願い	14
各部の名前	17
microSDメモリーカード*の 取り付け・取り外し	23
故障かな!?	25
仕様	27
保証とアフターサービス	34

*microSDXC/microSDHC/micro SD
メモリーカードをmicroSDメモリーカード
と表記しています。



WV-S3130UX



WV-S3530UX

設置工事方法については、付属の「取扱説明書 設置編」を参照してください。
本機を動かすソフトウェアの操作や設定方法については以下の弊社サポート
ウェブサイト内（取扱説明書掲載ページ）の「取扱説明書 操作・設定編」を
参照してください。

https://i-pro.com/jp/ja/support_portal

このたびは、弊社製品をお買い上げいただき、まことにありがとうございます。
ごぞいます。

- 取扱説明書をよくお読みのうえ、正しく安全にお使いください。
- ご使用前に「安全上のご注意」を必ずお読みください。
- 説明に旧機種WV-S3530J、WV-S3510J、WV-S3130J、
WV-S3110J、BB-HPE2、BB-HCA8、WV-CW6SA、WJ-PU104、
WJ-PU108、WJ-PU116Aを使います。
- WV-S3530UXはWV-S3530Jと同じ仕様です。WV-S3130UXは
WV-S3130Jと同じ仕様です。



はじめに

商品概要

本機はネットワーク用の10BASE-T/100BASE-TX端子（ネットワーク端子）を装備したドームタイプの監視用カメラです。

ネットワーク端子を使い、LAN（Local Area Network）やインターネットなどのネットワークと本機の接続によって、ネットワーク上にあるパーソナルコンピュータ（以下、PC）でカメラの画像や音声を確認できます。

メモ

- PCでカメラの画像を確認する場合は、PCのネットワーク環境の設定が必要です。また、ウェブブラウザをインストールする必要があります。

記号について

本書では、機種によって使用が制限される機能には、以下の記号を使って使用できる機種を示しています。

本記号が使用されていない機能については、全機種が対応しています。

S3530 : WV-S3530Jで使用可能な機能

S3510 : WV-S3510Jで使用可能な機能

S3130 : WV-S3130Jで使用可能な機能

S3110 : WV-S3110Jで使用可能な機能

※ **XXXXX** : 屋外モデル **XXXXX** : 屋内モデル

主な機能

狭い場所への設置が可能なコンパクトサイズと形状を実現

弊社独自の顔スマートコーディング技術^{*1}を搭載したH.265エンジンを使用し、低ビットレート高画質ストリームを実現

従来のH.264圧縮方式に加えてH.265圧縮方式での動作を可能にし、顔スマートコーディング技術と組み合わせて、弊社従来モデルに比べ、データ量を削減できます。

はじめに（つづき）

弊社独自のインテリジェントオート（iA）機能により視認が厳しい環境での識別性を向上

スーパーダイナミック機能の改善とシャッタースピード最適化で、移動する人の輪郭を更にはっきり確認できるようにしました。

また、顔の位置を自動判別し明るさを調整することによって、背景の明るさが変化しても顔の判別を可能にしました。

microSDスロットを搭載

アラーム発生時やスケジュール設定、ウェブブラウザ画面からの手動操作で、microSDメモリーカードにH.265/H.264動画またはJPEG画像を保存できます（ダウンロード可能）。また、ネットワーク障害時にJPEG画像を保存することもできます。

暗号通信、改ざん検知機能を搭載することでセキュア性を向上

機能拡張ソフトウェア^{※2}に対応

機能拡張ソフトウェアをインストールすることにより、画像データを使った機能を追加することができます。

IP66^{※3}の高い防じん性と防水性を確保 **S3530** **S3510**

現場でのカメラ本体部の防水工事が不要です。

50 J (IEC 60068-2-75/JIS C60068-2-75準拠)、IK10^{※4} (IEC 62262) 適合の高い耐衝撃性を実現 **S3530** **S3510**

屋外設置で要求される衝撃に強い本体を実現しています。

- ※1 被写体の「顔」と動体位置をカメラが学習し、「顔」部分のみを高精細データで送信することで大幅に帯域削減する技術。
- ※2 本機が対応している機能拡張ソフトウェアについては、弊社技術情報ウェブサイト (https://i-pro.com/jp/ja/support_portal/technical_information <管理番号：C0103>) を参照してください。
「<管理番号：Cxxxx>」については4ページを参照してください。
- ※3 IP66：外来固形物に対して「耐じん形（6）」、水に対して「暴噴流（6）」の保護がなされていることを示します（IEC60529/JIS C 0920）。
- ※4 IK10：国際電気標準会議（IEC）で規定されている、耐衝撃性に関する規格で衝撃のランクを示します。

取扱説明書について

本機の取扱説明書は以下のような構成になっています。

- **取扱説明書 基本編 (本書)**：本機に関する基本的な内容（設置上のお願い、各部の名前など）を記載しています。
- **取扱説明書 設置編**：設置手順、取り付け、ケーブルの接続と画角の調整について記載しています。
- **取扱説明書 操作・設定編 (弊社サポートウェブサイト内)**：本機を動かすソフトウェアの操作や設定方法について記載しています。

メモ

- 製品の改良などにより、ご使用上影響のない範囲で、記載されている外観などが実際の製品と異なる場合があります。
- 本書内で使用している「<管理番号：Cxxxx>」は、弊社技術情報ウェブサイト内で検索時に使用していただき、該当する情報へご案内するための番号です。

必要なPCの環境

CPU	Intel® Core™ i5-6500以上、 Intel® Core™ i7-6700以上推奨
メモリー	1 GB以上(32ビット)、2 GB以上(64ビット) 4 GB (2 GB×2/デュアルチャネル) 以上推奨
ネットワーク機能	10BASE-Tまたは100BASE-TX 1ポート
サウンド機能	サウンドカード（音声機能を使用する場合）
画像表示機能	解像度：1024×768ピクセル以上 発色：True Color 24ビット以上
対応OS	Microsoft Windows 10 日本語版 Microsoft Windows 8.1 日本語版 Microsoft Windows 7 日本語版
ウェブブラウザ	Internet Explorer 11 32ビット日本語版 Microsoft Edge Firefox Google Chrome™
その他	CD-ROMドライブ (取扱説明書および各種ソフトウェアを使用するため) Adobe® Reader® または Acrobat® Reader® (PDFファイルを閲覧するため)

はじめに（つづき）

重要

- 対応OSとブラウザの動作検証情報については、以下の弊社技術情報ウェブサイトを参照してください。
https://i-pro.com/jp/ja/support_portal/technical_information
<管理番号：C0104、C0122>
- 必要なPCの環境を満たしていない場合には、画面の描画が遅くなったり、ウェブブラウザが操作できなくなったりするなどの不具合が発生するおそれがあります。
- サウンドカードが搭載されていないPCでは、音声機能を使用することはできません。また、ネットワークの環境によっては、音声途切れる場合があります。
- Microsoft Windows RT、およびMicrosoft Windows 7 Starterには対応していません。
- Microsoft Windows 8.1の場合、「クラシック UI」でご使用ください。「Modern UI design」では動作いたしません。

メモ

- Microsoft Windows または、Internet Explorerを使用する場合に必要なPCの環境や注意事項など詳しくは、付属CD-ROMのメニューより「取扱説明書」の「参照」をクリックし、「Windows/Internet Explorerのバージョンによる注意事項」をお読みください。

商標および登録商標について

- Microsoft、Windows、Windows Media、Internet ExplorerおよびActiveXは、米国Microsoft Corporationの米国およびその他の国における登録商標または商標です。
- Microsoft Corporationのガイドラインに従って画面写真を使用しています。
- Intel、Intel Coreは、アメリカ合衆国および/またはその他の国におけるIntel Corporationまたはその子会社の商標です。
- Adobe、Acrobat ReaderおよびAdobe ReaderはAdobe Systems Incorporated（アドビシステムズ社）の商標です。
- microSDXCロゴはSD-3C, LLCの商標です。
- iPad、iPhoneは、米国およびその他の国で登録されたApple Inc.の商標です。
- AndroidおよびGoogle ChromeはGoogle LLCの商標です。
- Firefoxは、米国およびその他の国におけるMozilla Foundationの商標です。
- QRコードは株式会社デンソーウェーブの登録商標です。
- その他、この説明書に記載されている会社名・商品名は、各会社の商標または登録商標です。

免責について

- この商品は、特定のエリアを対象に監視を行うための映像を得ることを目的に作られたものです。この商品単独で犯罪などを防止するものではありません。
- 弊社はいかなる場合も以下に関して一切の責任を負わないものとします。
 - ①本商品に関連して直接または間接に発生した、偶発的、特殊、または結果的損害・被害
 - ②お客様の誤使用や不注意による障害または本商品の破損などの不便・損害・被害
 - ③お客様による本商品の分解、修理または改造が行われた場合、それに起因するかどうかにかかわらず、発生した一切の故障または不具合
 - ④本商品の故障・不具合を含む何らかの理由または原因により、映像が表示などできないことで被る不便・損害・被害
 - ⑤第三者の機器などと組み合わせたシステムによる不具合、あるいはその結果被る不便・損害・被害
 - ⑥お客様による監視映像・記録が何らかの理由（ユーザー認証OFFでの使用を含む）により公となり、使用され、その結果生じた、被写体となった個人・団体などによるプライバシー侵害などを理由とする賠償請求、クレームなど
 - ⑦登録した情報内容が何らかの原因（ユーザー名、パスワードなどの認証情報を忘れたことにより本商品を初期化する場合を含む）により、消失してしまうこと

オープンソースソフトウェアについて

- 本製品にはGNU General Public License (GPL)、GNU Lesser General Public License (LGPL) その他に基づきライセンスされるオープンソースソフトウェアが含まれています。
- お客様は、当該ソフトウェアのソースコードを入手し、GPLまたはLGPLに従い、複製、頒布および改変できます。
- オープンソースソフトウェアのライセンスやソースコードに関する詳細は、本製品付属CD-ROM内の「はじめにお読みください」(Readme.txt)をお読みください。
- なお、ソースコードの内容などについてのご質問にはお答えしかねますので、あらかじめご了承ください。

著作権について

GPL/LGPLその他に基づきライセンスされるオープンソースソフトウェアを除き、本製品に含まれるソフトウェアの譲渡、コピー、逆アSEMBル、逆コンパイル、リバースエンジニアリングは禁じられています。また、本製品に含まれるすべてのソフトウェアの輸出法令に違反した輸出行為は禁じられています。

個人情報の保護について

本機を使用したシステムで撮影された本人が判別できる情報は、「個人情報の保護に関する法律」で定められた「個人情報」に該当します。*

法律に従って、映像情報を適正にお取り扱いください。

※ 個人情報保護委員会の「個人情報の保護に関する法律についてのガイドライン（通則編）」における【個人情報に該当する事例】を参照してください。

ネットワークに関するお願い

本機はネットワークへ接続して使用するため、以下のような被害を受けることが考えられます。

- ①本機を経由した情報の漏えいや流出
- ②悪意を持った第三者による本機の不正操作
- ③悪意を持った第三者による本機の妨害や停止

このような被害を防ぐため、お客様の責任の下、下記のような対策も含め、ネットワークセキュリティ対策を十分に行ってください。

- ファイアウォールなどを使用し、安全性の確保されたネットワーク上で本機を使用する。
- PCが接続されているシステムで本機を使用する場合、コンピューターウイルスや不正プログラムの感染に対するチェックや駆除が定期的に行われていることを確認する。
- 不正な攻撃から守るため、ユーザー認証を利用し、ユーザー名とパスワードを設定し、ログインできるユーザーを制限する。
- 画像データ、認証情報（ユーザー名、パスワード）、アラームメール情報、FTPサーバー情報、DDNSサーバー情報などをネットワーク上に漏えいさせないため、ユーザー認証でアクセスを制限するなどの対策を実施する。
- 管理者で本機にアクセスしたあとは、必ずすべてのブラウザーを閉じる。
- 管理者のパスワードは、定期的に変更する。また、認証情報（ユーザー名、パスワード）を第三者の目に触れないよう、適切に保管する。
- 本機、ケーブルなどが容易に破壊されるような場所には設置しない。

安全上のご注意 必ずお守りください

人への危害、財産の損害を防止するため、必ずお守りいただくことを説明しています。

■誤った使い方をしたときに生じる危害や損害の程度を区分して、説明しています。



警告

「死亡や重傷を負うおそれがある内容」です。



注意

「軽傷を負うことや、財産の損害が発生するおそれがある内容」です。

■お守りいただく内容を次の図記号で説明しています。(次は図記号の例です)



してはいけない内容です。



実行しなければならない内容です。

警告



禁止

■ 異物を入れない

(水や金属が内部に入ると、火災や感電の原因となります。)
⇒直ちに電源を切り、販売店に連絡してください。

■ 可燃性ガスの雰囲気の中で使用しない

(爆発によるけがの原因となります。)

■ 塩害や腐食性ガスが発生する場所に設置しない

(取付部が劣化し、落下によるけがや事故の原因となります。)

■ 落とさない、強い衝撃を与えない





(けがや火災の原因となります。)

■ microSDメモリーカードは、乳幼児の手の届く所に置かない


(誤って飲み込むおそれがあります。)

⇒万一、飲み込んだと思われるときは、すぐに医師にご相談ください。



 **警告**

 禁止	<ul style="list-style-type: none">■ ぶら下がらない、足場代わりにしない (けがや事故の原因となります。) <p>S3530 S3510</p> <ul style="list-style-type: none">■ 高圧洗浄機などで本機の防水性能を超える水をかけない (浸水による火災や感電の原因となります。)
 分解禁止	<ul style="list-style-type: none">■ 分解しない、改造しない (火災や感電の原因となります。) <p>⇒修理や点検は、販売店に依頼してください。</p>
 接触禁止	<ul style="list-style-type: none">■ 雷が鳴りだしたら、本機や接続したケーブルに触れない（工事時を含む） (感電の原因となります。)
	<ul style="list-style-type: none">■ 工事は販売店に依頼する (工事には技術と経験が必要です。火災、感電、けが、器物損壊の原因となります。) <p>⇒必ず販売店に依頼してください。</p> <ul style="list-style-type: none">■ 異常があるときは、すぐ使用をやめる (煙が出る、においがする、外部が劣化するなど、そのまま使用すると火災・落下によるけが、器物損壊の原因となります。) <p>⇒放置せずに、直ちに電源を切り、販売店に連絡してください。</p> <ul style="list-style-type: none">■ 総質量に耐える場所に取り付ける (落下や転倒によるけがや事故の原因となります。) <p>⇒十分な強度に補強してから取り付けてください。</p> <ul style="list-style-type: none">■ 定期的に点検する (金具やねじがさびると、落下によるけがや事故の原因となります。) <p>⇒点検は、販売店に依頼してください。</p> <ul style="list-style-type: none">■ ねじやボルトは指定されたトルクで締め付ける (落下によるけがや事故の原因となります。) <ul style="list-style-type: none">■ 配線は電源を切ってから行う (感電の原因になります。また、ショートや誤配線により火災の原因となります。)

警告

	<ul style="list-style-type: none">■ 人がぶつからない高さに取り付ける （けがの原因となります。）■ 振動のないところに設置する （取付ねじやボルトがゆるみ、落下などでけがや事故の原因となります。）■ 配線は正しく行う （ショートや誤配線により、火災や感電の原因となります。）■ 設置の説明にしたがって壁または、天井にしっかり取り付ける （けがや事故の原因となります。）
---	---

注意

	<ul style="list-style-type: none">■ お手入れのときは電源を切る （けがの原因となります。）
 接触禁止	<ul style="list-style-type: none">■ 本体底面の金属部には触れない （金属部が高温になる場合があります。直接触れるとやけどの原因となります。）

使用上のお願い

インターネット経由で本機をご使用の場合

第三者による意図しないアクセスを防止するため、

- ユーザー認証の設定は「On」のまままでご使用ください。
- 本機にアクセスするためのパスワードは定期的に変更してください。変更方法は「取扱説明書 操作・設定編」を参照してください。

長時間安定した性能でお使いいただくために

高温・多湿の場所で長時間使用しないでください。部品の劣化により寿命が短くなります。

設置場所の放熱を良くしたり、暖房などの熱が直接当たらないようにしてください。

S3130 S3110 本機は屋内専用です。屋外では使用しないでください。

S3130 S3110 機器が濡れないようにご使用ください。

水滴または水沫のかからない状態でご使用ください。

本機に電源スイッチはありません

電源を切る場合は、PoE給電装置の電源をOFFにするかEthernetケーブルをカメラから外してください。

取り扱いはていねいに

落としたり、強い衝撃または振動を与えたりしないでください。故障の原因になります。

電池について

本機は内部に電池が組み込まれています。電池は、日光、火などにより過度の熱にさらされる環境に放置しないでください。

S3530 S3510
ドームカバーに強い衝撃を与えないでください

破損、浸水の原因になります。

ドームカバーに直接触れないでください
ドームカバーが汚れると画質劣化の原因となります。

異常検出時、自動的に再起動を行います

本機は、何らかの原因で異常を検出すると自動的に再起動します。再起動した場合は、電源投入時と同様に約2分間操作ができません。

動作状態検出機能について

使用中、外来ノイズなどの影響により異常動作を30秒以上続けると、本機が自動的にリセット動作を行い正常な動作に復帰します。リセット動作は、電源投入時と同様の初期動作を行います。頻繁に発生する場合は、本機の設置環境で外来ノイズが多く発生している可能性があります。故障の原因になりますので、早めに販売店にご相談ください。

使用上のお願い（つづき）

周期的に画面がゆがむ現象が発生する場合

ネットワークカメラを小刻みに振動する場所（たとえば振動する機器の近くなど）へ設置した場合、周期的に画面が縦方向に伸び縮みするようにゆがむ現象が発生することがあります。

これは撮像素子にCMOSセンサーを使用していた場合に発生する特有の現象であり、画面の周期的な動きとイメージセンサーからの画像の読み出しタイミングとの関係により発生するもので、ネットワークカメラの異常ではありません。設置状態の再確認を実施し、ネットワークカメラ本体の安定性を確保すると現象が軽減します。

弊社は、本機およびmicroSDメモリーカードの不具合により正常な録画、編集ができなかった場合の内容の補償、録画または編集した内容の損失およびそれによる直接・間接の損害に関して一切の責任を負わないものとします。また、本機を修理した場合においても同様とします。

CMOSセンサーについて

- 画面の一部分にスポット光のような明るい部分があると、CMOSセンサー内部の色フィルターが劣化して、その部分に変色することがあります。固定監視の向きを変えた場合など、前の画面にスポット光があると変色して残ります。
- 動きの速い物体を写したときは、画面を横切る物体が斜めに曲がって見えることがあります。

内蔵マイクについて

- 内蔵マイクの開口部に水が付着すると音量が低下する場合があります。十分に放置して乾燥させてから使用してください。
- 内蔵マイクの開口部を掃除するときはとがったものでつつかないでください。故障の原因になります。

お手入れは

電源を切ってから行ってください。けがの原因になります。

ベンジン・シンナーなど有機溶剤をかけたり、使用したりしないでください。ケースが変色することがあります。化学ぞうきんを使用の際は、その注意書きに従ってください。

※取扱説明書で指示されていないねじを緩めたり、外したりしないでください。

レンズの清掃は

レンズクリーニングペーパー（カメラやめがねの清掃に使うもの）で行ってください。溶剤を使用する場合はアルコール類を使用し、ガラスクリーナーやシンナー系のものは使用しないでください。

ドームカバーのクリーニング

ドームカバーが汚れた場合はレンズクリーニングペーパー（カメラやめがねの清掃に使うもの）等で汚れを落としてください。

S3530

S3510

このとき、砂ぼこり等が付着していると、ドームカバーに傷がつくことがあります。汚れがひどい場合には、水洗いすることをお勧めします。

使用上のお願い（つづき）

AVC Patent Portfolio License について

本製品は、AVC Patent Portfolio Licenseに基づきライセンスされており、以下に記載する行為に係るお客様の個人的かつ非営利目的の使用を除いてはライセンスされておりません。

- (i) 画像情報をAVC規格に準拠して（以下、AVCビデオ）記録すること。
 - (ii) 個人的活動に従事する消費者によって記録されたAVCビデオ、または、ライセンスをうけた提供者から入手したAVCビデオを再生すること。
- 詳細についてはMPEG LA, LLC ホームページ (<http://www.mpegla.com>) を参照してください。

本機の識別および定格表示について

本機の識別および電源、その他の表示は本機の底面銘板をお読みください。

本機を譲渡・廃棄される場合

本機に記録された情報内容と、本機とともに使用する記憶媒体に記録された情報内容は、「個人情報」に該当する場合があります。本機が廃棄、譲渡、修理などで第三者に渡る場合には、その取り扱いに十分に注意してください。記憶媒体を廃棄する際は、PC等でデータを削除した後に物理的に破壊することを推奨します。

画面のちらつき（フリッカー）について

照明の影響により、画面のちらつきが発生することがあります。光量制御モードをフリッカレスに設定してください。お住まいの地域の電源周波数に応じて、

フリッカレス（50 Hz）とフリッカレス（60 Hz）を選択してください。設定方法については、「取扱説明書 操作・設定編」をお読みください。

フリッカレス設定においても、非常に明るい照明下ではフリッカーが発生する場合があります。また、「明るさ」ボタンで画面を暗く設定するとフリッカーが発生しやすくなります。フリッカーが発生した場合は、以下の方法によりフリッカーが軽減される場合があります。

- カメラの向きを変えて被写体の明るさを抑える。
 - 「明るさ」ボタンをより明るく設定する。
 - スーパーダイナミックの設定をOffにする。
- それぞれの設定方法については、「取扱説明書 操作・設定編」をお読みください。

フリッカレス設定の白飛びについて

光量制御モードがフリッカレス設定の場合、画面の明るい部分の階調がELC設定に比べて損なわれる場合があります。

細かい絵柄への色付きについて

画面内に細かい絵柄があると、その部分に色付きが発生する場合があります。

記号の説明

：直流電源記号



設置上のお願い

設置工事は電気設備技術基準に従って実施してください。

本機の設置・接続を始める前に必要な周辺機器やケーブルを確認し、準備してください。接続する前に、本機、PCなど接続する機器の電源を切ってください。



警告

工事は必ず販売店に依頼してください。火災、感電、けが、器物損壊の原因となります。

設置方法の詳細は付属の取扱説明書 設置編を参照してください。

傷害防止のため、この機器は、設置の説明に従って天井または壁面にしっかりと取り付ける必要があります。

電源について

本機に電源スイッチはありません。電源工事の際は、カメラの電源を入/切できるようにしてください。Ethernetケーブルを接続すると、電源が入ります。お手入れの際は、Ethernetケーブルを抜くかシステムの電源を落としてください。

カメラの取付場所について

設置場所はお買い上げの販売店とよくご相談のうえ、丈夫な壁面や天井面などをよく選んで設置してください。

- 強度が十分ある天井（コンクリート天井など）に取り付けてください。
- 建築物の基礎部分、または十分な強度がある部分に設置してください。
- 石こうボードや木部は強度が弱いので取り付けしないでください。やむを得ず取り付けの場合は、十分な補強を施してください。

S3130

S3110

本機は屋内専用です

屋外での使用はできません。長時間直射日光の当たるところや、冷・暖房機の近くには設置しないでください。

変形・変色または故障・誤動作の原因

となります。また、水滴や水沫のかからない状態で使用してください。

S3530

S3510

直射日光が当たらない場所でお使いください。

以下のような場所での設置および使用はできません

- プールなど、薬剤を使用する場所
- ちゅう房などの蒸気や油分の多い場所
- 溶剤および可燃性雰囲気などの特殊環境の発生する場所
- 放射線やX線、および強力な電波や磁気の発生する場所
- 海上や海岸通り、および火山地帯・温泉地などの腐食性ガスが発生する場所
- 使用温度範囲（[P.27](#)ページ）を超える場所
- 車両、船舶や工場ライン上などの振動の多い場所（本機は車載用ではありません）

S3530

S3510

- エアコンの室外機付近など、急激に温度が変化する場所（ドームカバーが曇ったり、結露したりする場合があります）

設置上のお願い（つづき）

S3130 S3110

- 雨や水が直接かかる場所（軒下なども含む）
- 湿気やほこりの多い場所
- エアコンの吹き出し口近くや外気の入り込む扉付近など、急激に温度が変化する場所（ドームカバーが曇ったり、結露したりする場合があります）

ゴム製品による硫化について

硫黄を含むゴム製品（パッキンやゴム足など）の近くに本機を設置しないでください。ゴム製品からの硫黄成分により、電気部品や端子などが硫化腐食し、不具合を発生するおそれがあります。

取付ねじの締め付けについて

- ねじは取付場所の材質や構造物に合わせて、しっかりと締め付けてください。
- インパクトドライバーは使用しないでください。ねじの破損の原因となります。
- ねじはまっすぐ締めてください。締めたあとは、目視にて、がたつきがなく、しっかりと締められていることを確認してください。

S3530 S3510

画像・画質への影響について

下記の設置条件においては、画質が低下したり、画像が見えにくくなる場合があります。

- 降雨時、風によりドームカバーに雨滴が付着した場合。
- 積雪時、風によりドームカバーに雪が付着した場合。
(付着程度は降雪量、雪質により異なります)。

- 空気中の粉じん・自動車の排気ガスなどでドームカバーに汚れが付着した場合。

S3130 S3110

画像・画質への影響について

設置環境によっては、ドームカバーまたはレンズに汚れが付着し画質が低下したり、画像が見えにくくなる場合があります。

外光や赤外線照明の反射について

太陽光や照明など高輝度光源の入射角によっては、実際には存在しない映像（反射光）や周囲の環境がカメラに入り込んで写し出される現象（ゴーストとも呼ばれる）が画面に現れることがあります。特に、LED照明の場合、現象が顕著に現れることがあります。また赤外線照明を使用する場合、カメラを壁面などの近くに設置すると赤外線が反射して、画面の一部または全体が白っぽく見えることがあります。設置する際にご注意ください。

※画像事例と対処の方法については
弊社技術情報ウェブサイト
(https://i-pro.com/jp/ja/support_portal/technical_information <管理番号: C0109>) を参照してください。

雷に対する保護について

ケーブル類を屋外で引き回す場合は、雷の影響を受けることがあります。その場合は、本機のすぐ近くに避雷器を設置し、雷の影響を受けないように、本機と避雷器間のネットワークケーブル長をできるだけ短くなるように配線してください。

設置上のお願い（つづき）

湿度に注意してください

本機の設置は、湿度の低いときに行ってください。降雨時や湿度の高いときに設置を行うと、内部に湿気がたまりドームカバー内が曇ることがあります。

ノイズ障害が考えられる場合

AC100 V以上の電力線（電灯線）と1 m以上離して配線工事を行ってください。

電波障害について

テレビやラジオの送信アンテナからの強い電界、モーターやトランス、AC100 V以上の電力線（電灯線）からの強い電界・磁界の近くでは、映像や音声にノイズが入ったりすることがあります。

VCCIについて

この装置は、クラスA機器です。この装置を住宅環境で使用すると電波妨害を引き起こすことがあります。この場合には使用者が適切な対策を講ずるよう要求されることがあります。

VCCI-A

PoEによる電源供給について

PoE（IEEE802.3af準拠）対応のハブまたは給電装置を使用してください。

ルーターについて

本機をインターネットに接続する場合で、ルーターを使用するときは、ポートフォワーディング機能（NAT、IP マスカレード）付きのブロードバンドルーターを使用してください。ポートフォワーディング機能の概要については、「取扱説明書 操作・設定編」をお読みください。

時刻設定について

本機は運用開始前に時刻の設定が必要です。時刻の設定については、「取扱説明書 操作・設定編」をお読みください。

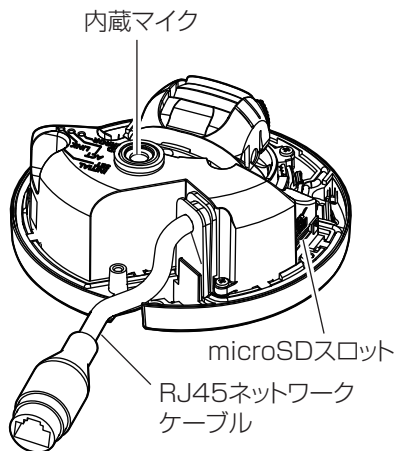
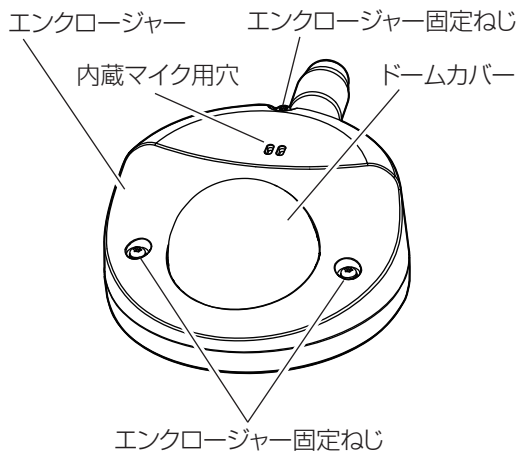
本機を使用しなくなった場合は放置せず、必ず撤去してください。

各部の名前

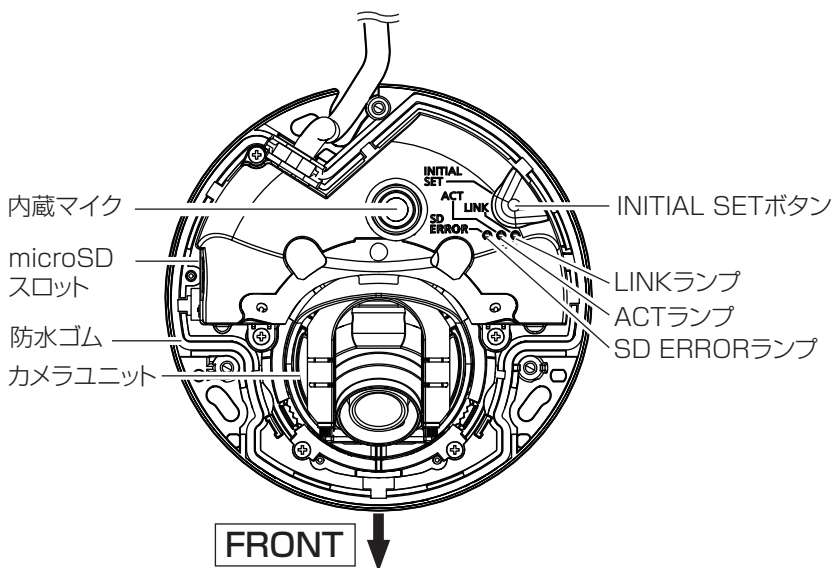
S3530

S3510

【全体】



【カメラ本体】



各部の名前 (つづき)

S3130

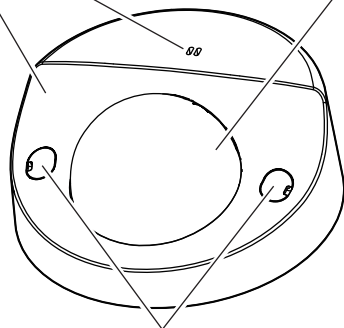
S3110

【全体】

エンクロージャー

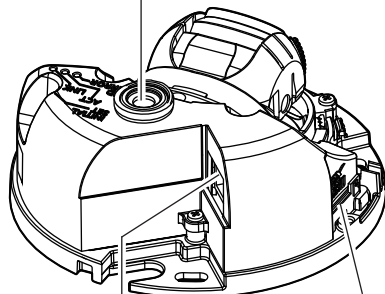
内蔵マイク用穴

ドームカバー



エンクロージャー固定ねじ
(ねじカバーの中)

内蔵マイク



microSDスロット

RJ45ネットワーク端子

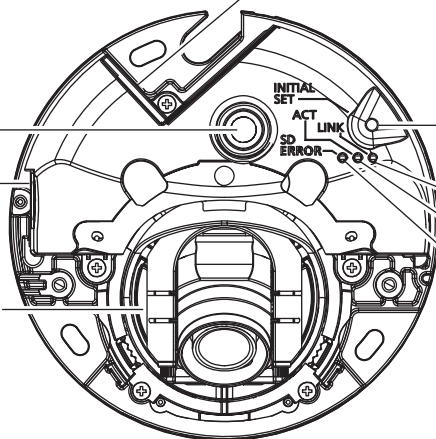
【カメラ本体】

RJ45ネットワーク端子

内蔵マイク

microSD
スロット

カメラユニット



INITIAL
SET

ACT
LINK

SD
ERROR

INITIAL SETボタン

LINKランプ

ACTランプ

SD ERRORランプ

FRONT

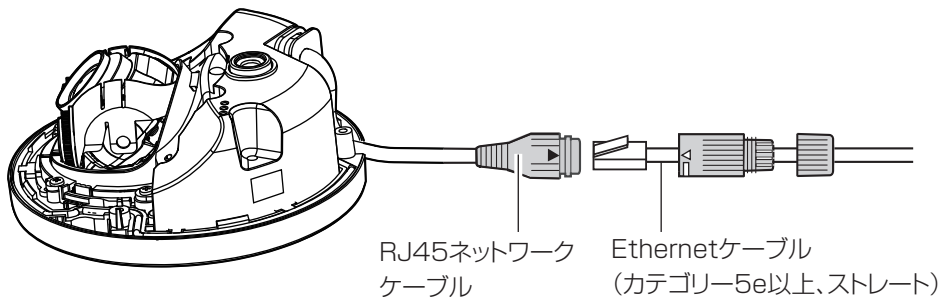


各部の名前（つづき）

■ 各種ケーブル

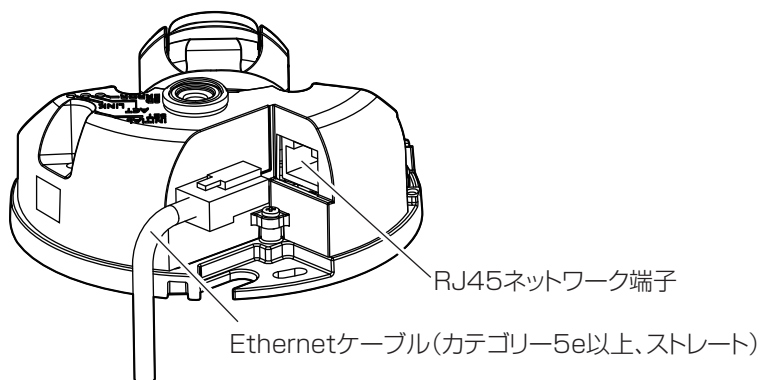
S3530

S3510



S3130

S3110



RJ45ネットワークケーブルまたはRJ45ネットワーク端子にEthernetケーブル（カテゴリ5e以上、ストレート）を接続します。

重要

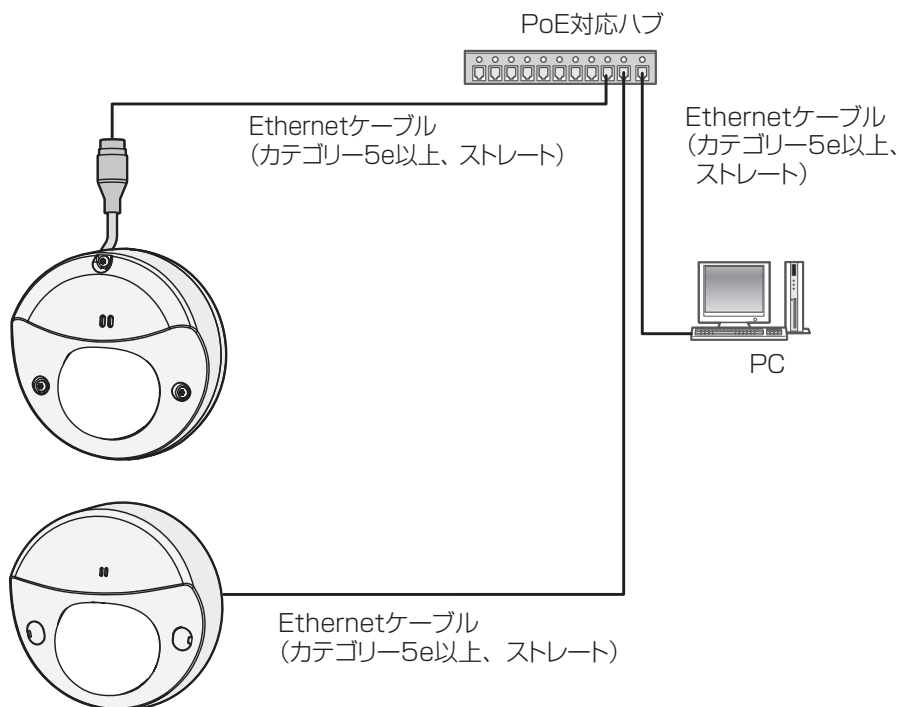
- Ethernetケーブルは4対（8ピンすべて）を使用してください。
- Ethernetケーブルの最大長は100 mです。
- PoE電源供給装置は、必ずIEEE802.3af準拠品を使用してください。
- Ethernetケーブルを再接続するときは、2秒以上の間隔をあげてください。素早く抜き差しすると、PoE電源供給装置から電源が供給されない場合があります。

各部の名前（つづき）

PoE対応ハブを使用してネットワークに接続する場合の接続例

設置工事を始める前に、システム全体の構成を確認してください。

下図は、PoE対応ハブを使用してネットワークに接続する場合の接続例です。

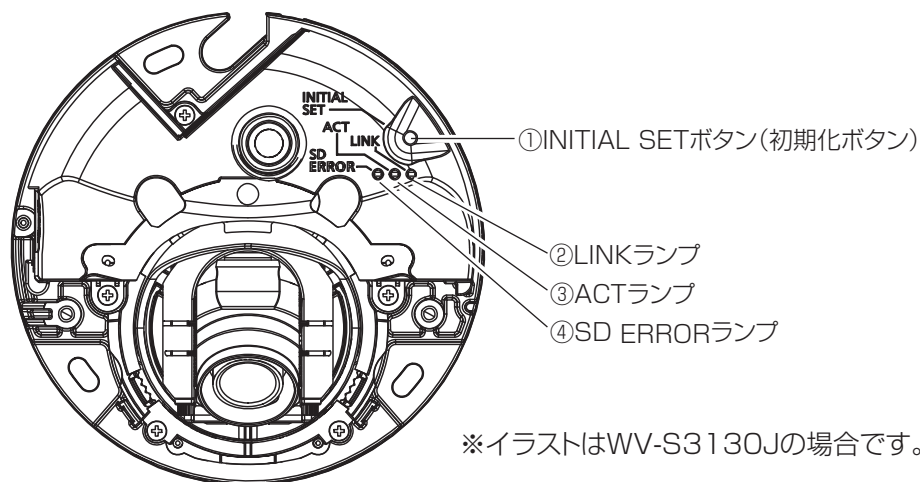


重要

- ハブ、ルーターは10BASE-T / 100BASE-TX対応のスイッチングハブまたはルーターを使用してください。

各部の名前（つづき）

■ ランプ および ボタン



※イラストはWV-S3130Jの場合です。

① INITIAL SETボタン(初期化ボタン)

本機を初期化する場合は、以下の手順で実施してください。

(1)本機の電源を切ります。

Ethernetケーブルを本機より外してください。

(2)INITIAL SETボタンを押しながら本機の電源を入れ、約15秒後にINITIAL SETボタンを必ず離してください。INITIAL SETボタンを離してから約2分後に本機が起動して、ネットワーク設定データを含む設定が初期化されます。正常に起動しない場合は、もう一度やり直してください。

重要

- 本機を初期化すると、ネットワーク設定データを含む設定が初期化されます。必要に応じて事前に設定データをメモなどに書き写しておくことをお勧めします。
- 初期化中は電源を切らないでください。正しく初期化されない場合や故障の原因になる場合があります。

② LINKランプ

接続機器と通信可能になったとき

橙点灯

③ ACTランプ

ネットワークカメラがデータ送受信時

緑点滅（アクセス中）

各部の名前（つづき）

④SD ERRORランプ

- | | |
|--|------------|
| ●本機が起動中 | 赤点灯 |
| ●正常にmicroSDメモリーカードが認識された場合 | 赤点灯→消灯 |
| ●起動後microSDスロット未使用もしくは
microSDメモリーカード異常が検出された場合 | 赤点灯→赤点灯のまま |

メモ

- ランプの点灯/点滅はソフトウェアの設定で常時消灯にすることができます（初期状態は点灯および点滅）。設置環境など必要に応じて消灯に設定してください。設定については「取扱説明書 操作・設定編」をお読みください。
-

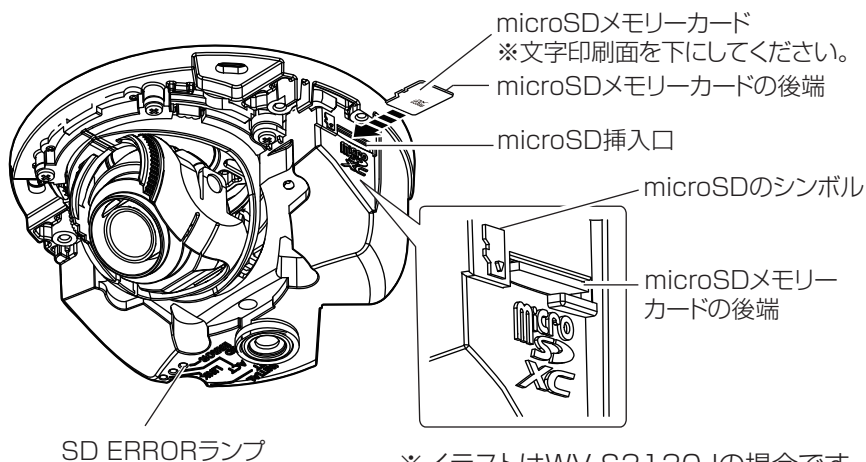
microSDメモリーカードの取り付け・取り外し

メモ

- microSDメモリーカードの設定については、「取扱説明書 操作・設定編」をお読みください。
- i-PRO機器専用microSDメモリーカードの使用を推奨します。

■ microSDメモリーカードを取り付ける

- 【1】** エンクロージャーを取り外し、microSDメモリーカードをmicroSDスロットに、カチッと音がするまで入れて取り付ける。
- microSDメモリーカードは、文字印刷面を下側にして挿入してください。
 - microSDメモリーカードをmicroSDスロットの奥まで入るように押し込み、カチッと音がすることを確認してください。
 - カチッと音がした後にmicroSDメモリーカードから指を離して、microSDメモリーカードの後端がmicroSDスロットの表面（microSDのシンボルと同じ面）より飛び出していないことを確認してください。
 - microSDメモリーカードの取り付け完了後、SD ERRORランプが消灯することを確認してください。



※イラストはWV-S3130Jの場合です。

- 【2】** エンクロージャーを取り付ける。

microSDメモリーカードの取り付け・取り外し（つづき）

■ microSDメモリーカードを取り外す

取り外す場合は、取り付けと逆の手順で取り外してください。

- microSDメモリーカードを取り外すときは、エンクロージャーを取り外し、microSDメモリーカードを音がするまで押し、microSDスロットから取り外します。microSDメモリーカードを取り外したら、エンクロージャーを再度取り付けます。

重要

- microSDメモリーカードを取り外すときは、必ず設定メニューの[SDメモリーカード]タブで「SDメモリーカード」を「使用しない」に設定してから取り外してください。
取り外したあとに「SDメモリーカード」を「使用する」に戻してください。設定メニューについては、「取扱説明書操作・設定編」をお読みください。
※ソフトウェアの画面上ではmicroSDメモリーカードのことをSDメモリーカードと表記しています。
- microSDメモリーカードが飛び出さないように指で押さえながら取り出してください。

メモ

- microSDメモリーカードを使用する場合は、本機でmicroSDメモリーカードをフォーマットしてから使用してください。フォーマットすると、記録されていた内容は消去されます。未フォーマットのmicroSDメモリーカードや本機以外でフォーマットしたmicroSDメモリーカードを使用すると、正常に動作しないことや、性能低下することがあります。フォーマットのしかたは、「取扱説明書 操作・設定編」をお読みください。
- 一部のmicroSDメモリーカードは本機で使用すると、正常に動作しないことや、性能が低下することがあります。動作確認済みmicroSDメモリーカード（[p.32](#)ページ）の使用をお勧めします。

故障かな!?

修理を依頼される前に、この表で症状を確かめてください。

これらの処置をしても直らないときや、この表以外の症状のときは、お買い上げの販売店にご相談ください。

現象	原因・対策	参照ページ
電源が入らない	<ul style="list-style-type: none">● PoE (IEEE802.3af 準拠) 対応の給電装置と本機のEthernetケーブルが接続されていますか？ 接続されているか確認してください。● 複数のPoE端末機器を接続できる給電装置によっては、供給できるトータル電力の制限を超えると、電源供給されないものがあります。 PoE給電装置の取扱説明書をお読みください。	取扱説明書 設置編
ネットワークケーブルを接続してもLINKランプが橙色に点灯しない	<ul style="list-style-type: none">● カメラにEthernetケーブルが正しく接続されていますか？ Ethernetケーブルを正しく接続してください。● カメラが接続されているハブまたはルーターが正しく動作していますか？ お使いのハブまたはルーターが正しく動作しているか確認してください。● カメラに接続したEthernetケーブルが断線していませんか？ 別のEthernetケーブルと交換してください。	取扱説明書 設置編
SD ERRORランプが赤点灯する	<p>microSDメモリーカードに保存できないときに赤点灯します。</p> <ul style="list-style-type: none">● PC上でフォーマットしたmicroSDメモリーカードを使用していませんか？ カメラでフォーマットしたmicroSDメモリーカードを使用してください。または、SDメモリーカードフォーマットソフトウェアをPC上にインストールしてフォーマットしてください。SDメモリーカードフォーマットソフトウェアについては、弊社技術情報ウェブサイト (https://i-pro.com/jp/ja/support_portal/technical_information <管理番号：C0105>) を参照してください。● 異常のあるmicroSDメモリーカードが挿入されていませんか？ 正常なmicroSDメモリーカードに交換してください。	23

故障かな!? (つづき)

現象	原因・対策	参照ページ
音声入力にノイズが発生する	<ul style="list-style-type: none">●以下のことが考えられます。<ul style="list-style-type: none">•カメラ、スイッチングハブ、周辺機器のアースが接地されていない•電力線などが近くに配線されている•周辺に、強い電界や磁界を発生する機器がある（テレビやラジオの送信アンテナ、エアコンのモーター、電源トランスなど）	16

仕様

●基本

	WV-S3530J、WV-S3510J	WV-S3130J、WV-S3110J
電源※1	PoE (IEEE802.3af準拠)	
消費電力※1	PoE DC 48 V : 65 mA / 約3.1 W (クラス1機器)	
使用環境		
使用温度範囲	-30℃～+50℃ (電源投入時：-20℃～+50℃)	0℃～+40℃
使用湿度範囲	10%～100% (結露しないこと)	10%～90% (結露しないこと)
保存環境		
保存温度範囲	-30℃～+60℃	
保存湿度範囲	10%～95% (結露しないこと)	
内蔵マイク	無指向性エレクトレットコンデンサマイク	
防水性 ※2	IP66 (IEC60529 / JIS C0920)	なし
耐衝撃性	50 J (IEC 60068-2-75 / JIS C60068-2-75準拠)、 IK10 (IEC 62262)	なし
寸法	最大径 φ109 mm 高さ 53 mm ドーム径 27 mm	最大径 φ104 mm 高さ 51 mm ドーム径 27 mm
質量	約430 g	約255 g
仕上げ	本体： アルミダイカスト ライトグレー ドームカバー： ポリカーボネート樹脂 クリア	本体： ABS樹脂 セイルホワイト ドームカバー： ポリカーボネート樹脂 クリア
その他	いたずら防止構造※3	なし

※1 本機の電源に関する情報については、弊社技術情報ウェブサイト (https://i-pro.com/jp/ja/support_portal/technical_information <管理番号：C0106>) を参照してください。

※2 取扱説明書に従い設置工事が正しく行われ、かつ適切な防水処理が行われた場合のみ。

※3 設置完了後触ることができるねじに、通常のドライバーでは開閉できないような構造を持っているものを使用。

仕様（つづき）

●カメラ部

撮像素子	約1/3型 CMOSセンサー
有効画素数	<p>S3530 S3130 約240万画素</p> <p>S3510 S3110 約130万画素</p>
走査面積	<p>S3530 S3130 5.28 mm (H)×2.97 mm (V)</p> <p>S3510 S3110 4.80 mm (H)×3.60 mm (V)</p>
走査方式	プログレッシブ
最低照度	<p>S3530 S3130 カラー 0.03 lx (F2.2、最長露光時間：OFF (1/30 s)、AGC：11) 0.0019 lx (F2.2、最長露光時間：最大16/30 s、AGC：11) * 白黒 0.02 lx (F2.2、最長露光時間：OFF (1/30 s)、AGC：11) 0.0013 lx (F2.2、最長露光時間：最大16/30 s、AGC：11) *</p> <p>S3510 S3110 カラー 0.02 lx (F2.2、最長露光時間：OFF (1/30 s)、AGC：11) 0.0013 lx (F2.2、最長露光時間：最大16/30 s、AGC：11) * 白黒 0.014 lx (F2.2、最長露光時間：OFF (1/30 s)、AGC：11) 0.0009 lx (F2.2、最長露光時間：最大16/30 s、AGC：11) *</p> <p>※換算値</p>
インテリジェントオート (iA)	On、Off
スーパーダイナミック	On、Off 0から31の範囲でレベル設定が可能 ※60フレームに設定した場合はスーパーダイナミック機能はOffとなります。
ダイナミックレンジ	<p>S3530 S3130 144 dB typ. (スーパーダイナミックOn時)</p> <p>S3510 S3110 134 dB typ. (スーパーダイナミックOn時)</p>
最大ゲイン	0から11の範囲でレベル設定が可能
暗部補正	0から255の範囲でレベル設定が可能
逆光/強光補正	逆光補正 (BLC)、強光補正 (HLC)、Off 0から31の範囲でレベル設定が可能 (スーパーダイナミック、インテリジェントオートが Off 時のみ)
霧補正	On、Off 0から8の範囲でレベル設定が可能 (インテリジェントオート、コントラスト自動調整が Off 時のみ)

仕様（つづき）

光量制御モード	ELC、フリッカレス (50 Hz)、フリッカレス (60 Hz)
最長露光時間	最大 1/10000 s、最大 1/4000 s、最大 1/2000 s、 最大 1/1000 s、最大 1/500 s、最大 1/250 s、 最大 1/120 s、最大 1/100 s、最大 2/120 s、 最大 2/100 s、最大 3/120 s、最大 3/100 s、 最大 1/30 s、最大 2/30 s、最大 4/30 s、 最大 6/30 s、最大 10/30 s、最大 16/30 s
簡易白黒切換	Off、Auto
ホワイトバランス	ATW1、ATW2、AWC
デジタルノイズ リダクション	0から255の範囲でレベル設定が可能
プライバシーゾーン	有効、無効（ゾーン設定 最大8か所）
VIQS	有効、無効（ゾーン設定 最大8か所）
画面内文字表示	On、Off 最大20文字（アルファベット、漢字、ひらがな、カタカナ、数字、記号）
動作検知（VMD）	有効、無効 4エリア設定可能
画像回転※1	0°（Off）、90°、180°（上下反転）、270°
ミラー反転	On、Off

※1 [90°]、[270°] の設定は[16：9モード]のときにのみ有効。

●レンズ部

ズーム比	1倍 光学 S3530 S3130 3倍 EXズーム 画像解像度 640×360時 S3510 S3110 2倍 EXズーム 画像解像度 640×360時
デジタルズーム	x 1、x 2、x 4の3段階から選択可能
焦点距離 (f)	1.95 mm
最大口径比 (F)	1：2.2
フォーカス範囲	0.5 m ~ ∞

仕様 (つづき)

画角	<p>S3530 S3130 [16:9モード] 水平：109° 垂直：73° [4:3モード] 水平：97° 垂直：79°</p> <p>S3510 S3110 [16:9モード] 水平：104° 垂直：69° [4:3モード] 水平：104° 垂直：85°</p>
調整角度	<p>天井設置時 水平：-20° ~+20° 垂直：-20° ~0° (真下)~+90° (水平) 傾き：-90° ~+90°</p> <p>壁設置時 水平：-90° ~+90° 垂直：-20° ~0° (水平)~+90° (真下) 傾き：-20° ~+20°</p>

●ネットワーク部

ネットワーク	10BASE-T / 100BASE-TX、RJ45コネクタ
画像解像度 ※1 H.265・H.264 JPEG (MJPEG)	<p>S3530 S3130 2メガピクセル[16:9] (30 fpsモード) / 2メガピクセル[16:9] (60 fpsモード) 1920x1080、1280x720、640x360、320x180 3メガピクセル[4:3] (30 fpsモード) 2048x1536^{*2}、1280x960、800x600、VGA、 400x300、QVGA</p> <p>S3510 S3110 1.3メガピクセル[16:9] (30 fpsモード) / 1.3メガピクセル[16:9] (60 fpsモード) 1280x720、640x360、320x180 1.3メガピクセル[4:3] (30 fpsモード) 1280x960、800x600、VGA、400x300、QVGA</p>

仕様（つづき）

<p>画像圧縮方式 ※3 H.265・H.264</p>	<p>配信モード： 固定ビットレート、可変ビットレート、フレームレート指定、ベストエフォート配信</p> <p>フレームレート： 1 fps、3 fps、5 fps*、7.5 fps*、10 fps*、12 fps*、15 fps*、20 fps*、30 fps*、60 fps* ※フレームレートは、「ビットレート」に制限されます。「※」付のフレームレートを設定した場合は、設定した値よりもフレームレートが低下することがあります。</p> <p>1クライアントあたりのビットレート： 64 kbps、128 kbps*、256 kbps*、384 kbps*、512 kbps*、768 kbps*、1024 kbps*、1536 kbps*、2048 kbps*、3072 kbps*、4096 kbps*、6144 kbps*、8192 kbps*、10240 kbps*、12288 kbps*、14336 kbps*、16384 kbps*、20480 kbps*、24576 kbps*、--自由入力-- ※ビットレートは、「解像度」によって設定可能な範囲が異なります。</p> <p>画質： ●固定ビットレート、フレームレート指定、ベストエフォート配信の場合： 動き優先、標準、画質優先 ●可変ビットレートの場合： 0最高画質、1高画質、2、3、4、5標準、6、7、8、9低画質</p> <p>配信方式： ユニキャスト、マルチキャスト</p>
<p>JPEG (MJPEG)</p>	<p>画質選択：0最高画質、1高画質、2、3、4、5標準、6、7、8、9低画質（0～9の10段階）</p> <p>配信方式：PULL、PUSH</p> <p>画像更新速度： 0.1 fps、0.2 fps、0.33 fps、0.5 fps、1 fps、2 fps、3 fps、5 fps、6 fps、10 fps、12 fps、15 fps、30 fps （JPEGとH.265/H.264同時動作時のJPEGフレームレートは制限あり）</p>

仕様（つづき）

スマートコーディング	GOP (Group of pictures) 制御 [H.264選択時] Off, On (Low)、On (Mid.) [H.265選択時] Off, On (Low)、On (Mid.)、On (Advanced)、 On(Frame rate control) 顔スマートコーディング* Off, On (Auto VIQS)、On (顔スマートコーディング) ※ 顔スマートコーディングは、ストリーム1のみ対応
音声圧縮方式	G.726 (ADPCM) : 16 kbps、32 kbps G.711 : 64 kbps AAC-LC※4 : 64 kbps、96 kbps、128 kbps
配信量制御	制限なし、64 kbps、128 kbps、256 kbps、384 kbps、 512 kbps、768 kbps、1024 kbps、2048 kbps、 4096 kbps、6144 kbps、8192 kbps、10240 kbps、 15360 kbps、20480 kbps、25600 kbps、 30720 kbps、35840 kbps、40960 kbps、51200 kbps
対応プロトコル	IPv6 : TCP/IP、UDP/IP、HTTP、HTTPS、FTP、 SMTP、DNS、NTP、SNMP、DHCPv6、RTP、 MLD、ICMP、ARP、IEEE 802.1X、DiffServ IPv4 : TCP/IP、UDP/IP、HTTP、HTTPS、RTSP、 RTP、RTP/RTCP、FTP、SMTP、DHCP、DNS、 DDNS、NTP、SNMP、UPnP、IGMP、ICMP、 ARP、IEEE 802.1X、DiffServ
セキュリティ	ユーザー認証、ホスト認証、HTTPS*、動画ファイルの改ざん検出* ※証明書がプリインストールされています。
対応OS ※5	Microsoft Windows 10 日本語版 Microsoft Windows 8.1 日本語版 Microsoft Windows 7 日本語版
対応ブラウザ ※5、※6	Internet Explorer 11 32ビット日本語版 Microsoft Edge Firefox Google Chrome
最大接続数	14 (カメラへ同時接続できるセッション数) ※条件による
FTP クライアント	アラーム画像送信、FTP 定期送信 (FTP定期送信失敗時、 microSDメモリーカードにバックアップ可能)
マルチスクリーン	同時に16台のカメラの画像を表示 (自カメラ含む)
動作確認済みmicroSD メモリーカード ※7、※8、※9	i-PRO機器専用 microSDXC/SDHC/SDメモリーカードの使用 を推奨します。(業務用microSDメモリーカード、スピードクラス 6以上) microSDXCメモリーカード : 64 GB microSDHCメモリーカード : 4 GB、8 GB、32 GB microSDメモリーカード : 2 GB
携帯電話対応	NTTドコモ、au (KDDI)、SoftBank JPEG画像表示

仕様（つづき）

携帯端末対応 ※10 (2018年10月現在)	iPad/iPhone (iOS 4.2.1以降)、Android™端末
----------------------------	--------------------------------------

- ※1 H.265/H.264は各ストリームごとに選択可能。
- ※2 超解像度技術を使用した解像度。
- ※3 独立して4ストリームの配信設定が可能です。
- ※4 microSDメモリーカードへの録音は、AAC-LC (Advanced Audio Coding - Low Complexity) のみ使用します。
- ※5 Microsoft Windows または、Internet Explorerを使用する場合に必要なPCの環境や注意事項など詳しくは、付属CD-ROMのメニューより「取扱説明書」の「参照」をクリックし、「Windows/Internet Explorerのバージョンによる注意事項」をお読みください。
- ※6 対応ブラウザについての最新情報などは弊社技術情報ウェブサイト (https://i-pro.com/jp/ja/support_portal/technical_information <管理番号: C0122>) を参照してください。
- ※7 microSDメモリーカードの保存可能枚数/時間 (目安) は、弊社技術情報ウェブサイト (https://i-pro.com/jp/ja/support_portal/technical_information) を参照してください。
JPEGの保存可能枚数: <管理番号: C0306>
ストリーム (H.265またはH.264) の保存可能時間: <管理番号: C0307>
- ※8 スピードクラスClass 10 対応のmicroSDメモリーカードの場合は、UHS- I (Ultra High Speed- I) 対応のカードを使用してください。
- ※9 microSDメモリーカードの交換周期 (目安) は通常のSDメモリーカードとは異なります。弊社技術情報ウェブサイト (https://i-pro.com/jp/ja/support_portal/technical_information <管理番号: C0117>) の内容をご確認ください。
- ※10 対応機種など詳細については、弊社技術情報ウェブサイト (https://i-pro.com/jp/ja/support_portal/technical_information <管理番号: C0108>) を参照してください。

●別売り

イーサネット送電アダプター	: BB-HPE2
H.264 ユーザーライセンス*1	: BB-HCA8
ドームカバー (スモークタイプ) *2	: WV-CW6SA
PoEカメラ電源ユニット (4チャンネル)	: WJ-PU104
PoEカメラ電源ユニット (8チャンネル)	: WJ-PU108
PoEカメラ電源ユニット (16チャンネル)	: WJ-PU116A

- ※1 H.265ユーザーライセンスを含む。
- ※2 本機に取り付ける場合は、ドームカバーの取扱説明書の以下の記載部分をお読みください。

S3530

S3510

SW150シリーズと記載されている説明内容を参照してください。

S3130

S3110

SF130シリーズと記載されている説明内容を参照してください。

使いかた・お手入れ・修理などは

■まず、お買い求め先へご相談ください

▼お買い上げの際に記入されると便利です

販売店名	
電話	() -
お買い上げ日	年 月 日

修理を依頼されるときは

「故障かな!？」(P25ページ)でご確認のあと、直らないときは、まず電源を切って、お買い上げ日と右の内容をご連絡ください。

●製品名 ネットワークカメラ

●品番 WV-S3530UX
 WV-S3130UX

●故障の状況 できるだけ具体的に

i-PRO製品の「お問い合わせ」および「保証制度」については、以下の弊社サポートウェブサイトを参照してください。

https://i-pro.com/jp/ja/support_portal



アフターサービスについて、おわかりにならないとき

お買い上げの販売店へお問い合わせください。

取扱説明書に記載されていない方法や、指定の部品を使用しない方法で施工されたことにより事故や損害が生じたときには、当社では責任を負えません。また、その施工が原因で故障が生じた場合は、製品保証の対象外となります。

「日本エリア」でお使いの場合に限ります。日本以外でお使いの場合のサービスはいたしかねます。

i-PRO株式会社

<https://www.i-pro.com/>