

取扱説明書

4K8K **DIGITAL**
デジタル放送対応

WALL OUTLETS
伝送周波数帯域 10~3224MHz

1端子型

DWK10-SW (中継用)

DWKT-SW (テレビ端子)

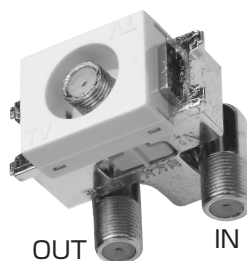
DWK8R-SW (端末用ダミー付)

2端子型

2DWK15-SW (中継用)

2DWKT-SW (テレビ端子)

2DWKR-SW (端末用ダミー付)



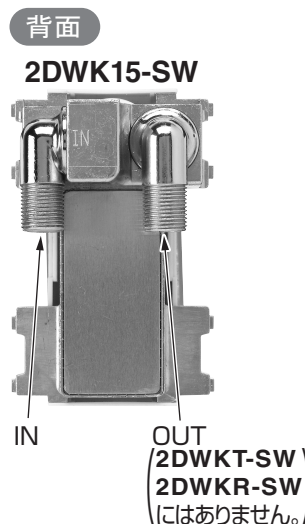
OUT IN
DWK10-SW
(中継用)



IN
DWKT-SW
(テレビ端子)
DWK8R-SW
(端末用ダミー付)



2DWK15-SW
(中継用)
2DWKT-SW
(テレビ端子)
2DWKR-SW
(端末用ダミー付)



背面

2DWK15-SW

IN OUT
2DWKT-SW
2DWKR-SW
(にはありません。)

全端子電流カット型

上り帯域カットフィルタースイッチ付

IN、OUT端子可動型

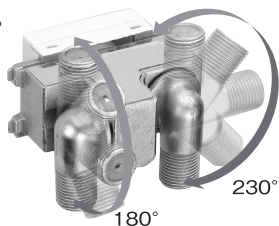
F型端子

3224MHz対応

優れた性能と機能

IN、OUT端子可動型 (特許取得)

IN端子は180°、OUT端子は230°動きますから、狭いスイッチボックスの中でもF型コネクターが容易に取付けられます。また、改修工事などでケーブルが短くなったときにも、端子の向きを変えることにより、最短距離で接続できます。



上り帯域をカット可能

上り帯域(10~55MHz)カットフィルタースイッチにより、双方向で使用しない直列ユニットからの上り帯域の雑音を、テレビ端子ごとに抑えることができます。また、2端子型の場合、上り帯域カットフィルタースイッチの操作で、ケーブルモデムを接続する端子だけ双方向化できます。

4K8K放送に対応

3224MHzまで伝送できますから、4K8K放送に対応しています。

- 正しく安全にお使いいただくために、ご使用前に、この「取扱説明書」をよくお読みください。
- この「取扱説明書」は、いつでも見ることが出来る場所に保管してください。

4K8K

4K8K放送を、より高画質で見えるために、4K8K放送の伝送周波数帯域に対応した製品にマスプロ電工が表示しているマークです。

DIGITAL
デジタル放送対応

携帯電話や無線通信などの混信、電波障害を抑制するために、高いシールド性能を備えた機器にマスプロ電工が表示している、信頼のマークです。

HS
JEITA

HSマーク(ハイシールドマーク)は、一般社団法人 電子情報技術産業協会が審査・登録され、衛星テレビジョン放送の中間周波数帯域において、一定以上の遮へい性能を有する機器に付与されるシンボルマークです。

取付方法

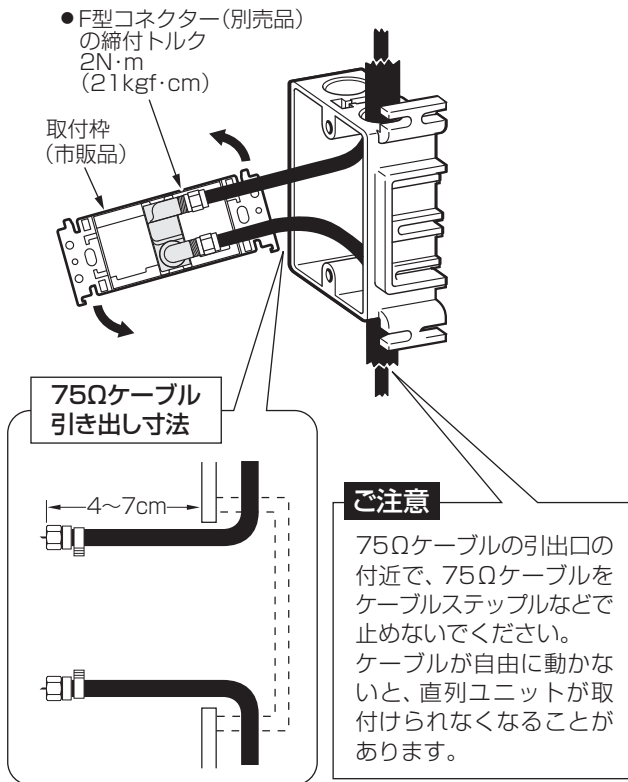
ご注意

中継用の直列ユニットは、IN・OUTを間違えないように接続してください。逆に接続すると、TV端子の信号レベルが下がって正常に受信できなくなることがあります。

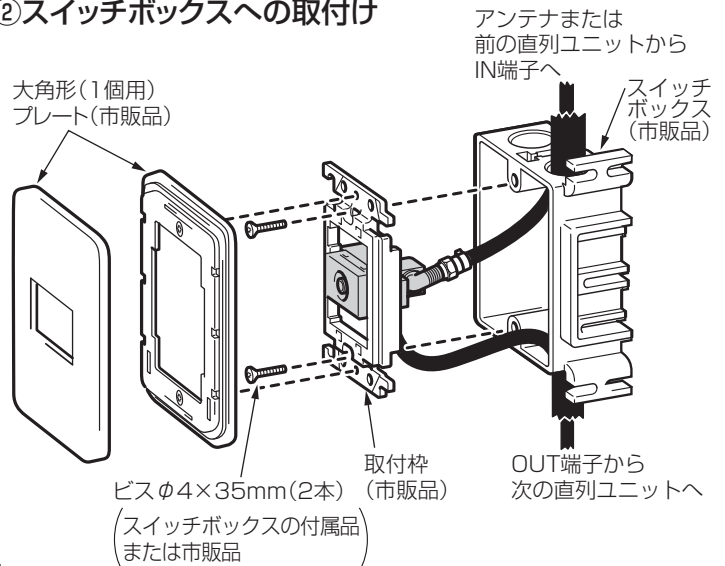
1端子型

DWK10-SW
DWKT-SW
DWK8R-SW } OUT端子はありません

①ケーブルの接続



②スイッチボックスへの取付け

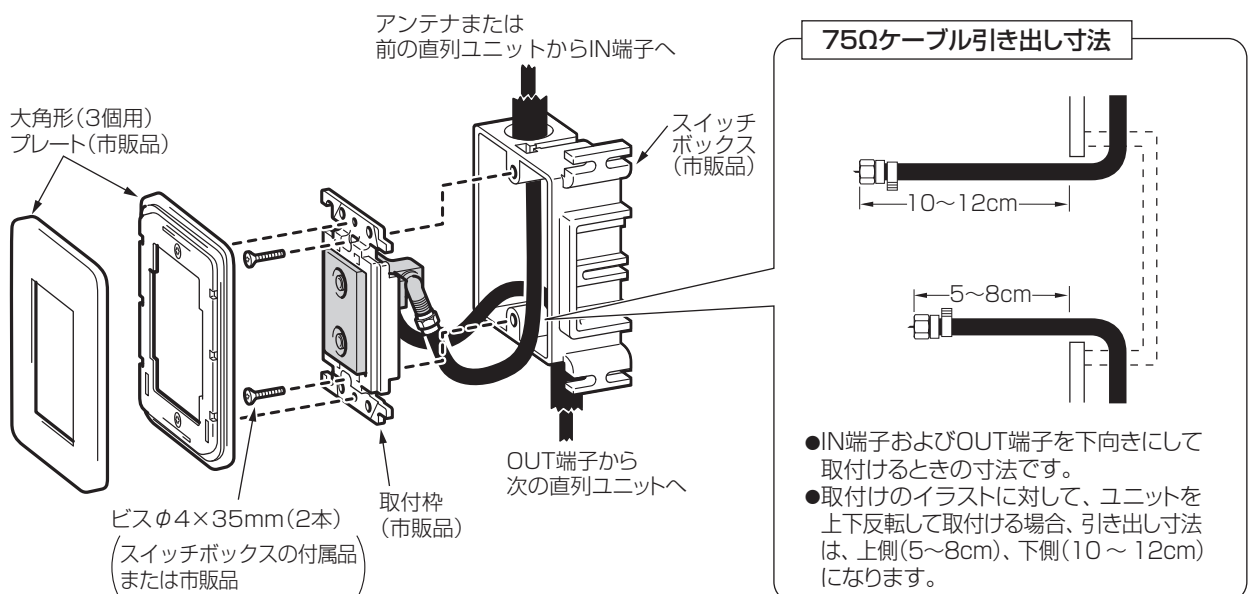


2端子型

2DWK15-SW
2DWKT-SW
2DWKR-SW } OUT端子はありません

「ケーブルの接続」、ケーブルの引出口の「ご注意」および「F型コネクタの芯線の長さについて」は、上記「1端子型」をご覧ください。

●スイッチボックスへの取付け



上り帯域カットフィルタースイッチ

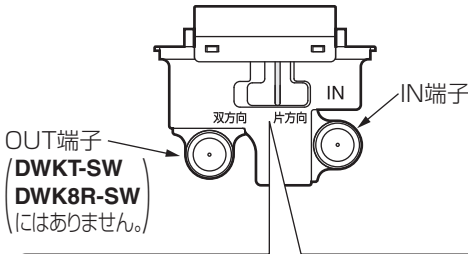
- 双方向伝送のシステムで使用する場合、上り帯域カットフィルタースイッチを「**双方向**」にしてください。
- 出荷時は、「**片方向**」になっています。

双方向	CATVインターネットを利用するとき
片方向	CATV受信のとき

ご注意

スイッチは、選択する方向へ、止まるまでスライドさせて、確実に切換えてください。確実に切換えないと正常に作動しないことがあります。

1端子型



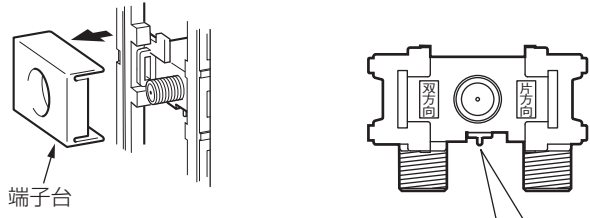
スイッチ操作

双方向伝送時
(10~55MHz、
70~3224MHz)

片方向伝送時
(70~3224MHz)

設置後に切換えるとき

プレート、端子台を取外してスイッチを切換えます。



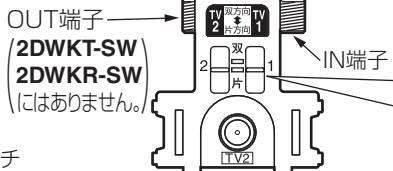
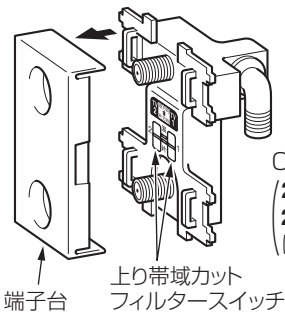
スイッチ操作

双方向伝送時
(10~55MHz、
70~3224MHz)

片方向伝送時
(70~3224MHz)

2端子型

上り帯域カットフィルタースイッチは、端子台の内側にあります。

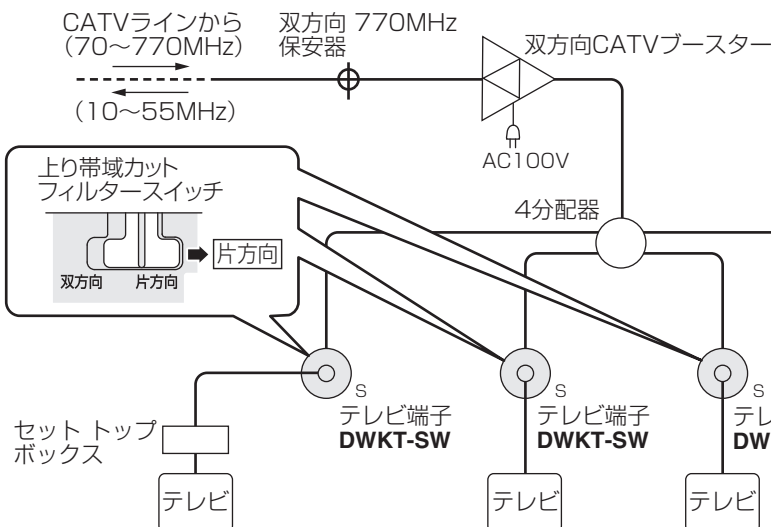


スイッチ操作
(「TV1」の例)

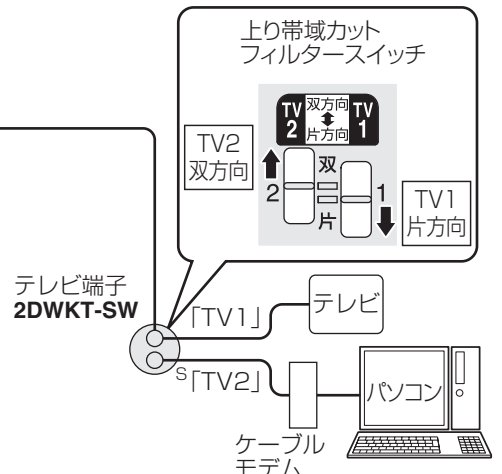
双方向伝送時
(10~55MHz、
70~3224MHz)

片方向伝送時
(70~3224MHz)

使用例



4K8K放送を伝送する場合、4K8K放送に対応している機器、ケーブルを使用してください。(使用例は770MHzまでのCATV受信のものです)



規格表

MASPRO

用途	型式	伝送周波数帯域 (MHz)	挿入損失 (dB以下)		結合量 (dB以下)		逆結合阻止量 (dB以上)	端子間阻止量 (dB以上)	阻止帯域減衰量 (dB以上)	VSWR (以下)	シンボル				
			片方向	双方向	片方向	双方向									
1端子型	中継用	DWK10-SW	10~ 55	2	—	11	20	—	—	2.5	⊙ _S				
			70~ 770		13										
			770~1489	2.5	12.5	11.5									
			1489~2150	3.5	14.5	14									
			2150~2681	4	16	16									
			2681~3224	5.5	17.5	17									
	テレビ端子	DWKT-SW	10~ 55	—	1	—	—	—	—	2.5	⊙ _S				
			70~1489	2											
			1489~2150	2.8								2			
			2150~2681	3.5								3			
			2681~3224	4.5								4			
	端末用 ダミー付	DWK8R-SW	10~ 55	—	—	11	9	—	—	2	⊙ _S _R				
			70~ 90			10									
			90~ 770			11						10			
			770~1489			12						11			
			1489~2150			13						12			
			2150~2681			14						13			
	2端子型	中継用	2DWK15-SW	10~ 55	2	—	15	20	13	40	2.5	⊙ _S			
70~ 90				17											
90~ 450				16											
450~ 770				17		16									
770~1032				2.5	18	17	18		18						
1032~1489				3											
1489~2150				3.5	20	20									
2150~2681				4.5	21	21									
2681~3224		6	22	23	15	15	13	2.8							
テレビ端子		2DWKT-SW	10~ 55	—	5 ※2	—	—	—	13	40	2	⊙ _S			
			70~ 90	7 ※2											
			90~ 450	6 ※2									6 ※2		
			450~ 770												
			770~1032	6.5 ※2									7 ※2	18	—
			1032~1489	8 ※2									7 ※2		
			1489~2150	9 ※2									8 ※2		
			2150~2681	10 ※2									9 ※2		
2681~3224		10 ※2	9 ※2	15	15	13	40	2 ※1							
端末用 ダミー付	2DWKR-SW	10~ 55	—	—	13	—	—	13	40	2	⊙ _S _R				
		70~ 770			15										
		770~1489			16							15			
		1489~2150			17							16			
		2150~2681			18							17			
		2681~3224			19							18	15	15	2

● 本製品の4K8K放送の受信に関する規格は、ARIB STD-B63を参考にマスプロ電工が独自に規定した値です。

※1 上り帯域カットフィルタースイッチを「双方向」に切替えたときの値です。

※2 分配損失の値です。

※3 上り帯域カットフィルタースイッチを「片方向」に切替えたときのTV端子のVSWRは2.8以下です。

ご注意

すべて電流通過仕様ではありません。

外観寸法

MASPRO

型式	H×W×D(mm)
DWK10-SW、DWKT-SW、DWK8R-SW	30×44×36
2DWK15-SW、2DWKT-SW、2DWKR-SW	69×44×36

マスプロ電工

本社 〒470-0194 愛知県日進市浅田町上納80

技術相談  **0570-091119**

ナビダイヤル。固定電話からは全国一律料金でご利用いただけます
IP電話などナビダイヤルが利用できない電話からは **052-805-3366**
受付時間 9~12時、13~17時(土・日・祝日、当社休業日を除く)

営業部 TEL名古屋(052)802-2244

受付時間 9~17時45分(土・日・祝日、当社休業日を除く)

インターネット www.maspro.co.jp

製品向上のため仕様・外観は変更することがあります。

MAR., 2019

Master of PROduction
生産の覇者

2K57224 KWT(N) 93-6234-4T

