

取扱い方法

US10WB

室内アンテナ(強電界地域用)

地上デジタル放送(ch.13~52)

屋内用

未来へ、環境負荷ゼロへ



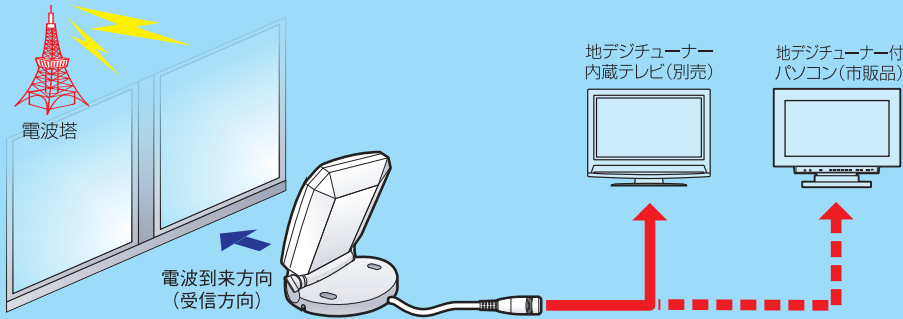
このたびはDXアンテナ製品をお買い上げいただき、ありがとうございます。製品を正しく理解し、ご使用いただくために、この取扱い方法をよくお読みください。お読みになった後は、いつでも見られるところに必ず保管してください。

■製品の特長

- 新方式のアンテナ素子(特許出願中)により、小型・軽量を実現!
- 独自の傾き調整クリップ(特許取得済)で、アンテナ受信面を0~90度の範囲で無段階に調整・固定が簡単にできます。
- 底面の取付用穴で、壁面に取り付けることができます(市販の木ネジ使用)。

■使用例

電波塔に近い地域で、地上デジタル放送を強く受信できる場所でご使用ください。設置にあたっては、電波塔の方向が見通せる窓際をおすすめします。建物の構造や設置場所によっては、電波が弱く受信できない場合があります。



■強電界地域とは……

電波塔からの距離が近く、電界強度が80dB μ V/m以上の地域のことです。電波塔が見えていることが目安になります。

<ご注意>

- 室内アンテナは、屋外アンテナに比べ、簡易的な構造となっています。そのため、お住まいの地域が強電界地域であっても、この製品をテレビに接続したときに、テレビに表示されるアンテナレベルが低く(=受信品質が低く)テレビ画面が黒くなって映像が映らない場合や、モザイク状のノイズが発生する場合があります。まずは窓ぎわや別の部屋に移動して再度方向調整をしてください。それでも映らない場合は、下記のような受信環境であることが考えられ、室内アンテナでは受信が困難と思われます。屋外アンテナへの変更をご検討ください。(注:ブースターの追加では改善しません)
- ・地形の影響や建物、壁などの障害物で電波がさざぎられている。
- ・複数のテレビ電波を受信可能な地域。
- ・電波の反射や混信などが生じている。
- 屋外で使用したり、自動車内など高温になる場所に放置しないでください。

■規格特性

使用帯域	UHF
受信周波数 (MHz)	470~710(ch.13~52)
インピーダンス (Ω)	75(F形)
出力ケーブル	1.5C-2V 約1.5m(F形プラグ付)
外形寸法 (mm)	122(H) \times 100(W) \times 100(D)
質量 (kg)	0.13

規格は改良により予告なく変更させていただくことがありますのでご了承ください。

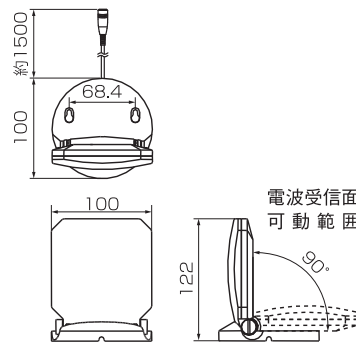
※この製品を処分するときは、地方自治体のルールに従って処理してください。

0570-033-083

カスタマーセンター 土・日・祝日もご利用ください!
(受付時間 9:30~17:00 夏季・年末年始休業は除く)

※全国一律料金でご利用いただけます。
※携帯電話・PHSからもご利用いただけます。
※テレビ・パソコン各社専用電話サービスの方針と変わっております。
一部のIP電話で上記番号が利用できない場合 050-3818-9016
ホームページアドレス <https://www.dxantenna.co.jp/>
DXアンテナ株式会社

■外形寸法図 (単位:mm)



土壌汚染・大気汚染など環境に影響を与える物質や人体に悪影響を及ぼす物質を使用しない事など厳しい自社基準をクリアした製品にECOマークを表示しています。

取扱い方法は、この台紙の内側にも印刷されています。よく読んでご使用ください。

T4975584300807

807

Made in the Philippines

PET ケース

紙 台紙

③

DXアンテナ

強電界
地域用

据え置き

市販の木ネジ
で壁面取付
も可能です。



DIGITAL

US10WB

UHF(強電界地域)用 F形プラグ付ケーブル(1.5m)

室内アンテナ

据え置き/壁面取付により、地デジ放送を受信します。

地デジ対応 [使用できる放送]

UHF




※“US10WB”の末尾“B”は包装形態を示しています。製品本体の表示は“US10W”です。

DXアンテナ株式会社

取扱い方法

US10WB

■安全上のご注意

	△記号は注意（危険・警告を含む）を促す内容があることを告げるものです。
	⊙記号は禁止の行為であることを告げるものです。
	●記号は行為を強制したり指示する内容を告げるものです。

警告 この内容を見逃して、誤った取り扱いをすると、人が死亡または重傷を負う可能性が想定される内容を示しています。

●この製品は屋内専用です。屋外で使用したり、風呂場や洗い場など水のかかる場所や水などが入った容器の近くなどで使用しないでください。故障の原因となります。

●アンテナに水が入ったり、ぬれたりしないようにご注意ください。故障の原因となります。

●万一内部に水などが入った場合は、アンテナに接続している電気製品から出力ケーブルを抜いてお買い上げの販売店にご連絡ください。そのまま使用すると故障や火災・感電の原因となります。

●アンテナのケースを開けたり、分解して内部に触れたり、改造しないでください。故障の原因となります。内部の点検・修理は販売店にご依頼ください。

●ケーブル類を傷つけたり、重いものをのせたり、加熱したり（熱器具に近づけたり）引っぱったりしないでください。故障や破損の原因となります。ケーブル類が傷んだら（心線の露出、断線など）、販売店に交換をご依頼ください。そのまま使用すると、故障や破損の原因となります。

注意 この内容を見逃して、誤った取り扱いをすると、人が傷害を負う可能性が想定される内容および物的損害のみ発生が想定される内容を示しています。

●次のような場所に設置しないでください。

●人などの通行の妨げになる場所
アンテナとぶつかったり接触したり、ケーブルに引っかかると、ケーブルの抜けやコネクタ部分の破損による受信不良や、テレビの転倒などによる故障・けがの原因となることがあります。

●湿気やほこりの多い場所 ●油煙や湯気が当たるような場所
●直射日光の当たる所 ●高温になる場所（調理台や加湿器のそば、自動車内など）
アンテナ内部の温度が上がり、故障や破損の原因となることがあります。

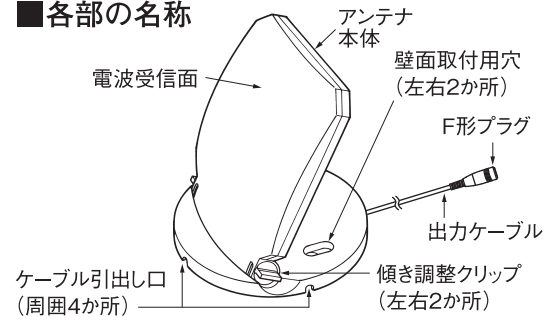
●出力ケーブルを抜き差しするときは、必ずプラグ部分を持って抜き差ししてください。ケーブルを引っばると断線の原因となります。

●お手入れの際には、ベンジン、アルコール、シンナーなどは使わないでください。溶けたり、塗装がはげたり、変質することがあります。
お手入れは、柔らかい布で軽く拭き取ってください。化学雑巾を使用する際には、その注意書に従ってください。

■使用上のご注意

- この製品は地上デジタル放送用です。BS・110度CS放送には使用できません。
- アンテナは、できるだけ高い位置で机の上など樹脂や木製の平らで安定した場所に置いてください。金属製の物が近くにあると電波が反射してテレビの映りが悪くなる場合があります。
- 出力ケーブルのプラグは、テレビの入力端子にまっすぐ、確実に接続してください。接続が不完全（接触不良、ショート、断線）な場合、鮮明な画面が得られません。
- 受信中に、アンテナに触れたり、受信方向に人などが立ち入るなど電波を遮るとテレビの映りが悪くなる場合があります。
- この製品は通電仕様ではありません。あやまってテレビやレコーダーなどのBSアンテナ入力端子に接続したり、通電しないでください。故障の原因となります。

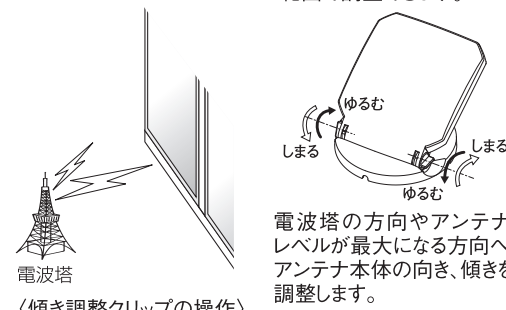
■各部の名称



■設置方法

アンテナ本体やケーブルは、日常生活に支障がない場所、平らで安定した場所に設置してください。

〈据え置き〉



〈傾き調整クリップの操作〉

右に回す(しまる)	電波受信面を固定します
左に回す(ゆるむ)	電波受信面の傾きを変えられます

〈注意〉電波受信面の角度を変える場合は、必ず傾き調整クリップをゆるめてから操作してください。ゆるめないで操作すると破損する恐れがあります。


■テレビ画面で確認

- ①出力ケーブルのプラグをテレビやレコーダー、または地デジチューナーの入力端子にまっすぐ接続します。
- ②テレビやレコーダーなどのメニュー画面から「アンテナ設定*」を選び、画面上の「アンテナレベル」が最大値になるように、アンテナ本体の方向と電波受信面の傾きを調整します。（※接続する機器の取扱説明書をご覧ください。）
- ③画面に番組を映して画像を確認してください。

【アンテナレベルとは】

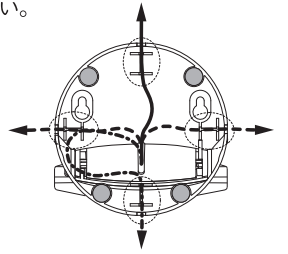
テレビやレコーダーの「アンテナレベル」は、電波の受信品質(信号と雑音の比率)を表す値で、アンテナの向きを調整する目安として使用します。このため画面に表示された最大値に近づいても正常に映らない場合は、受信品質の低下が原因と考えられますので(裏表紙<ご注意>参照)アンテナの設置位置を変えてみてください。

■正常に映らないときは

症状	チェック項目	対策
テレビやレコーダーなどのアンテナ設定で、アンテナレベルが低い テレビ画面にモザイク状のノイズがでる	電波到来方向またはアンテナレベルが最大となる方向にアンテナが向いていますか？	ご購入店でお住まい地域の電波塔(送信局)を問い合わせるなど電波到来方向を確認してください。 近隣の建物等に反射した電波を受信できることもあります。アンテナ本体の方向と電波受信面の傾きを調整してください。
	電波到来方向に障害物がありますか？	アンテナの設置位置を変えてみてください。 電波塔の方向の窓際に近いほど受信状態が良くなります。人などがアンテナの電波受信面の前に立ち入ったり、触れたり、電波を遮らない場所に設置してください。
	電波が弱い	電波が弱すぎる場合は受信できません。

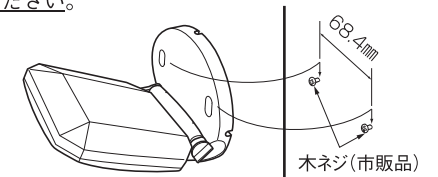
〈出力ケーブルの引き出し例〉

出力ケーブルは、余裕を持たせて引き出し口から出してください。
4か所のケーブル固定部、引き出し口よりお好みの方向から引き出してください。

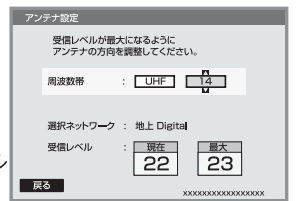
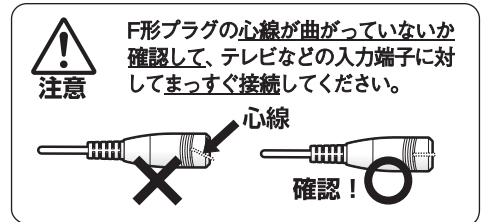


〈壁面取付〉

アンテナ底面の壁掛用木ネジ穴を利用して、柱または壁面に取り付けることができます。木ネジで固定する前にその場所で電波を受信できることをご確認ください。



丸木ネジ(市販品)	5~6mm	板壁
●呼び径: 3.5, 3.8, 4.1mm		
●長さ: 16~20mm		



〈アンテナレベルの表示例〉

正常に映らない場合は、弊社カスタマーセンターにご相談ください。 ☎0570-033-083

(受付時間 9:30~17:00
夏季・年末年始休暇は除く)