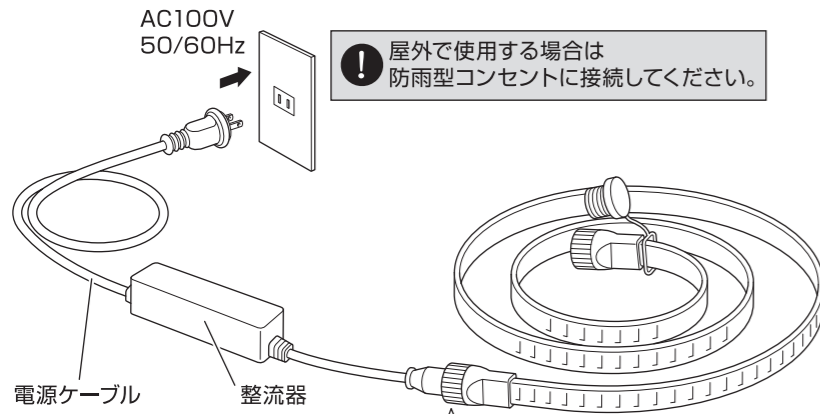
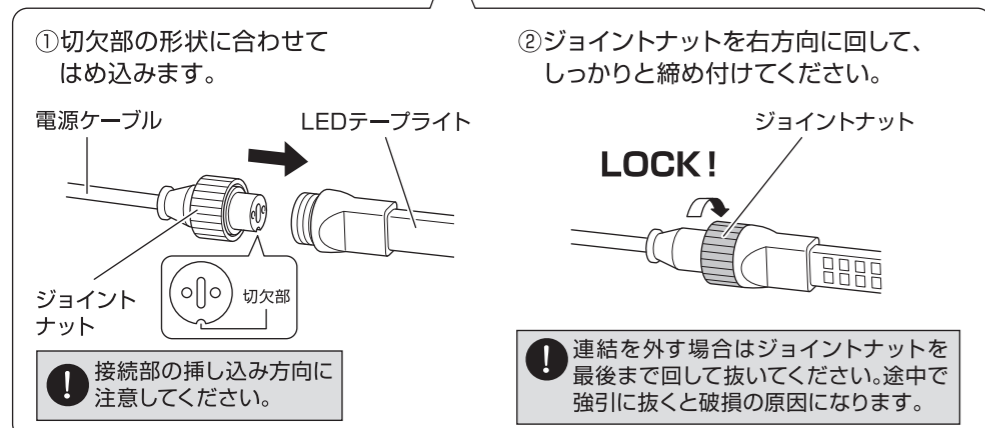
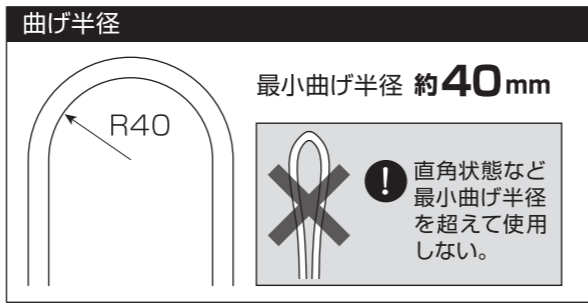


【ご使用方法】

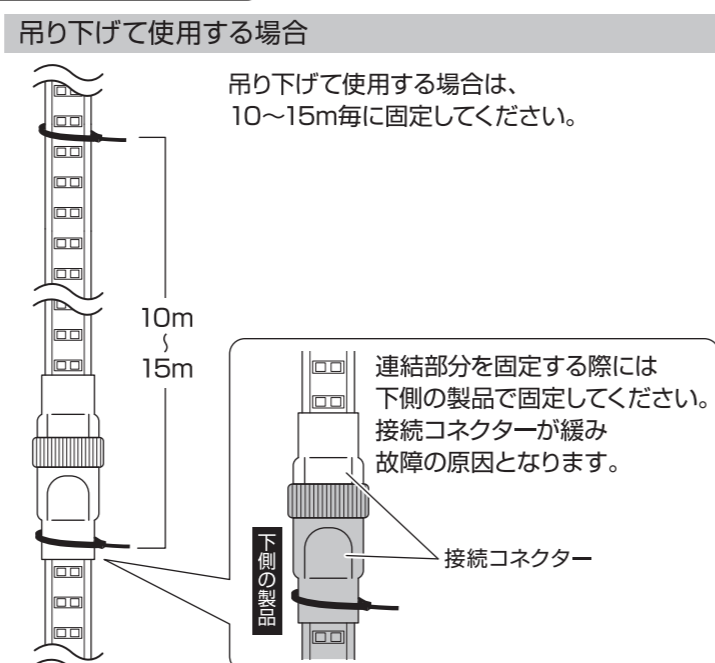
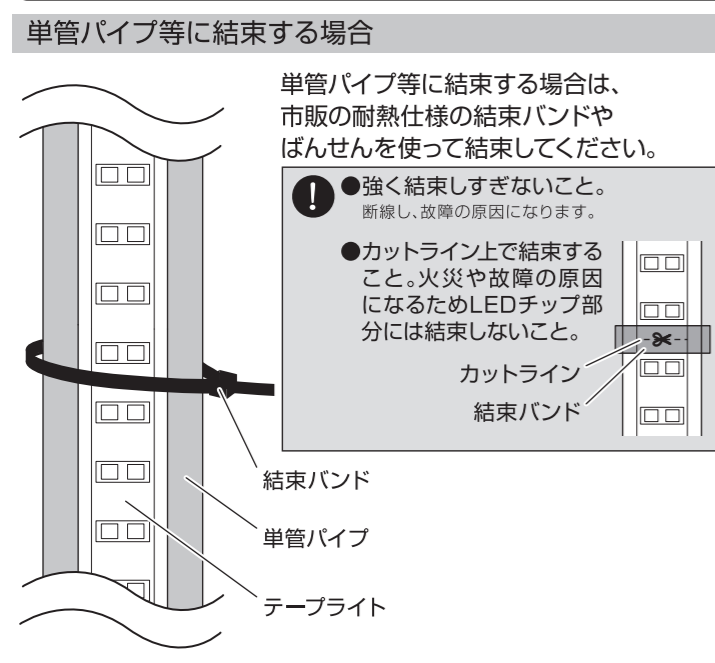


LEDテープライトに電源ケーブルをしっかりと取り付けコンセントにプラグを確実に挿し込んでください。



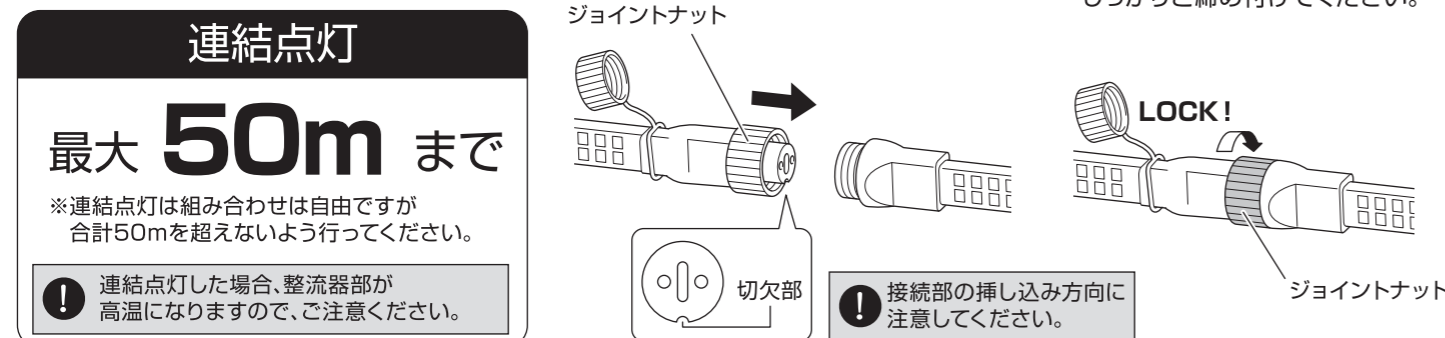
汚れた場合
中性洗剤を浸した柔らかい布をよく絞ってから拭き取ってください。拭き取った後、洗剤が残らないように乾いた布で仕上げてください。

シンナー等揮発性の薬品は使用しない。変質の原因になります。



【連結点灯について】

長短を組み合わせて、長さを自在に調整できます。①切欠部の形状に合わせてはめ込みます。②ジョイントナットを右方向に回してしっかりと締め付けてください。



連結点灯

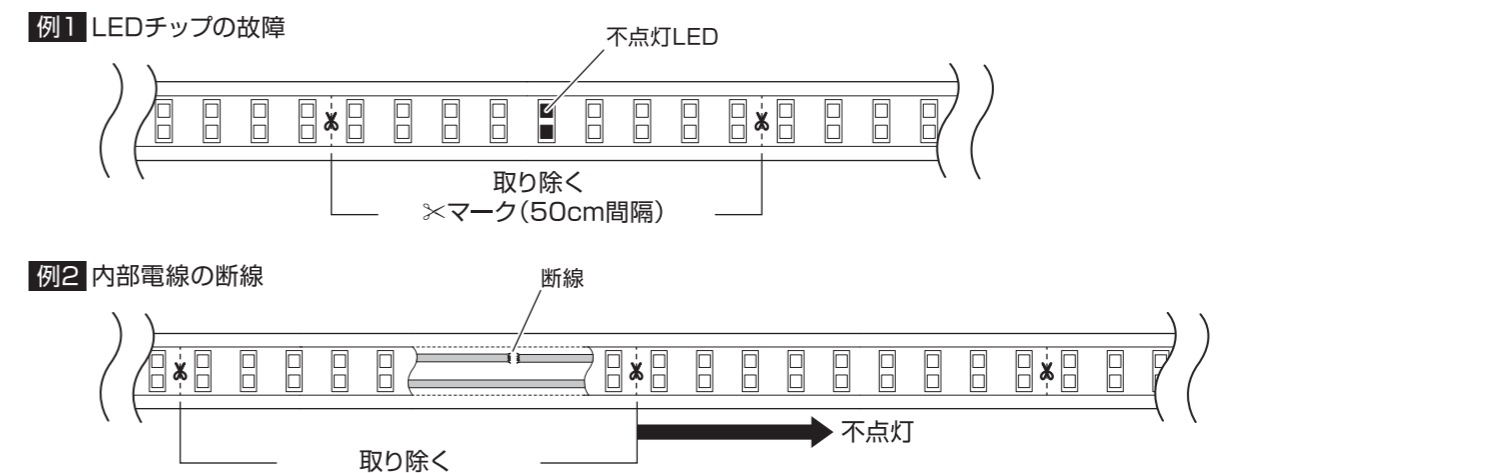
最大 **50m** まで

※連結点灯は組み合わせは自由ですが合計50mを超えないよう行ってください。

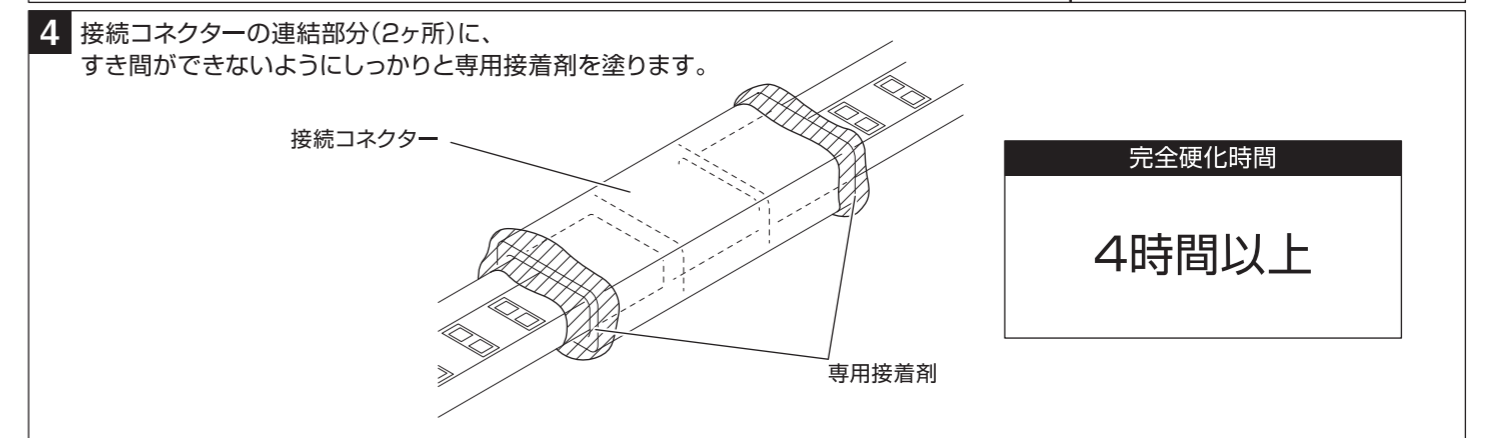
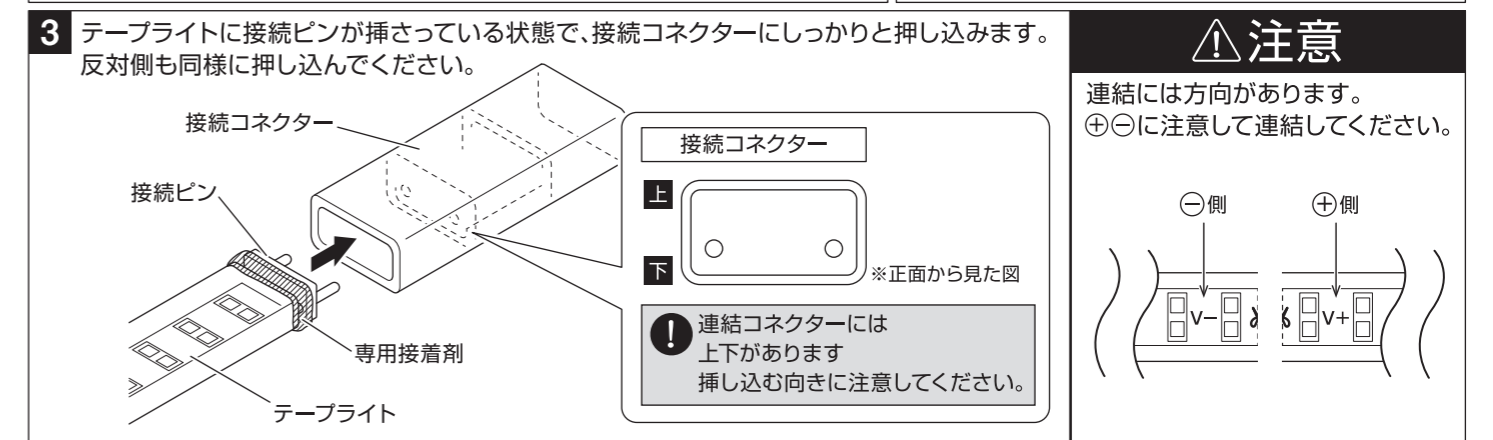
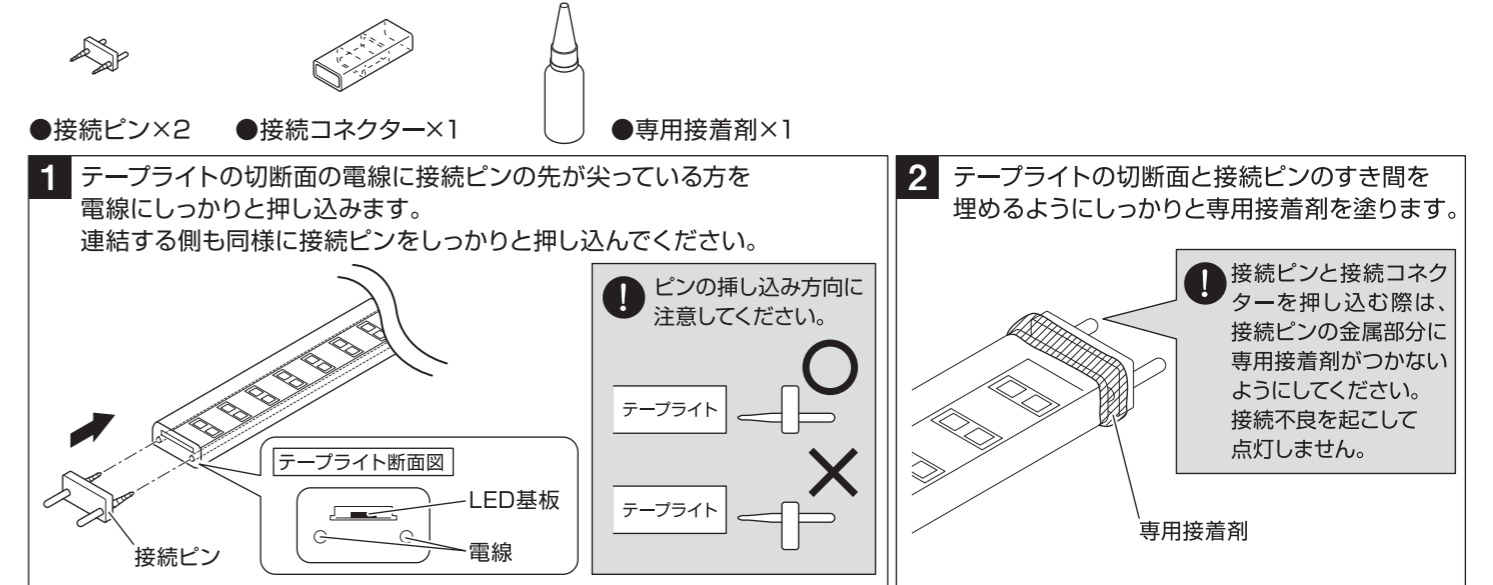
連結点灯した場合、整流器部が高温になりますので、ご注意ください。

【補修方法について】

故障によりLEDの一部が不点灯の場合、✕マーク(50cm毎)で切断し、専用補修キット(オプション)を使用して補修することができます。



専用補修キット(オプション)



注意

連結には方向があります。⊖⊕に注意して連結してください。

連結コネクタには上下があります挿し込む向きに注意してください。