

屋内用双方向CATV増幅器
(10~60/70~1000MHz)

Model S40G2

屋内用BS・CS対応双方向CATV増幅器
(10~60/70~962/1030~3224MHz)

4K8K
3224MHz対応

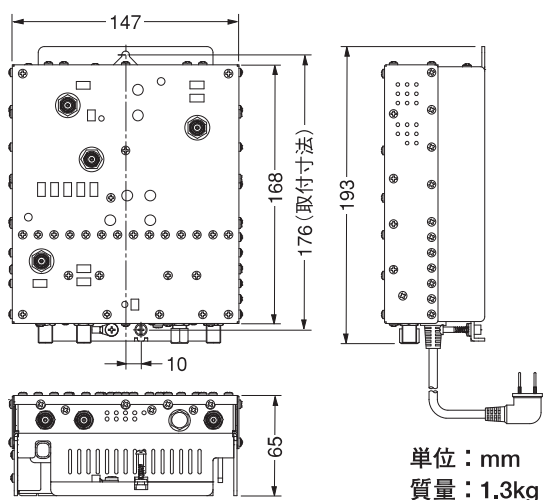
Model S40GSE2

このたびは、日本アンテナ製品をお買い上げいただきありがとうございます。ご使用前にこの取扱説明書をよくお読みのうえ、正しくお使いください。工事の際には施工説明書に従って施工をおこなってください。お読みになった後は、いつでも見られるところに必ず保管してください。また、正しく安全にお使いいただくため、ご使用前に必ず「安全上の注意」をごらんください。

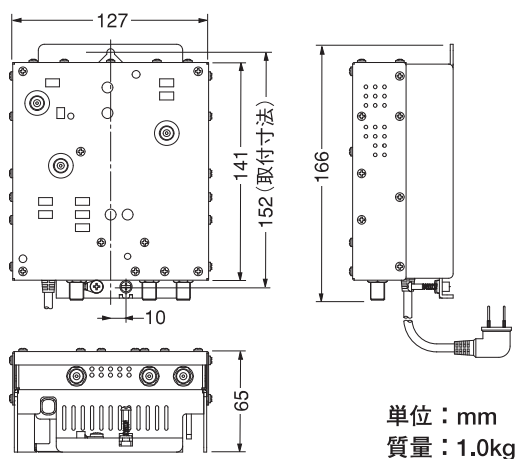
取扱説明書

外観および寸法図

●S40GSE2



●S40G2



●同梱品 木ねじ……………1本

目次

表紙	説明の始まる
(取扱説明書)	ページ
外観および寸法図……………	1
特長……………	1
取扱上の注意……………	2
メンテナンス……………	2
安全上の注意……………	2
廃棄上の注意……………	2
S40GSE2各部の名称および機能……………	3
S40G2各部の名称および機能……………	4
調整機能のイメージ図……………	4
標準性能表……………	5
ブロックダイヤグラム……………	5
(施工説明書)	
関連法規……………	6
設置場所・条件……………	6
収納箱への設置……………	6
取付方法……………	6
機能アース接続……………	6
設置・調整に関する注意……………	7
調整手順……………	7
トラブルシューティング……………	10
保証書……………	10



高シールド

このマークは放送法「不要放射34dB μ V/m以下」に準拠・設計された「Wi-Fiや携帯電話など、電波の影響を受けにくい・与えにくい製品」に表記される当社独自のマークです。



特長

●S40G2

CATV上り(10~60MHz)、下り(70~1000MHz)を増幅する高性能ブースターです。

●S40GSE2

CATV上り(10~60MHz)、下り(70~962MHz)、BS・CS-IF(1030~3224MHz)を増幅する高性能ブースターです。

●S40G2、S40GSE2

1. 上り出力直読端子を搭載。作業性・メンテナンス性が向上します。
2. 豊富な調整機能を搭載。状況に応じた最適な調整が可能です。

取扱上の注意

電気工事には専門の資格が必要です。
取付工事は、専門の施工業者にご依頼ください。

メンテナンス

いつでも美しいテレビ映像をお楽しみいただくために、年に1回は専門業者に保守・点検をご依頼ください。












安全上の注意

絵表示について

この「安全上の注意」、「取扱説明書」および製品への表示では、製品を安全に正しくお使いいただき、お使いになるかたや他の人への危害や財産への損害を未然に防止するために、いろいろな絵表示をしています。その表示と意味は次のようになっています。内容をよくご理解いただいたうえで本文をお読みください。

絵表示の例	 警告 この表示を無視して、誤った取り扱いをすると、人が死亡または重傷を負う可能性が想定される内容を示しています。	 △記号は注意（注意・警告を含む）を促す内容があることを告げるものです。図の中に具体的な注意内容（左図の場合は警告または注意）が描かれています。
	 注意 この表示を無視して、誤った取り扱いをすると、人が傷害を負う可能性が想定される内容および物的損害の発生が想定される内容を示しています。	 ⊙記号は禁止の行為であることを告げるものです。図の中や近くに具体的な禁止内容（左図の場合は分解禁止）が描かれています。
		 ●記号は行為を強制したり指示する内容を告げるものです。図の中に具体的な指示内容（左図の場合は一般指示）が描かれています。

警告

<p> 禁止 電源コードを傷つけたり、加工したり、ねじったり、引っ張ったり、無理に曲げたり、加熱したりしない。 ●電源コードが傷んだら（破損、芯線の露出、断線）販売店に修理をご依頼ください。そのまま使用すると、火災・感電の原因となります。</p>	<p>以下の状況では電源プラグを抜く。</p> <ul style="list-style-type: none"> ・内部に水や異物、虫などが入ったとき ・煙やにおい、音などの異常が発生したとき ・落としたり、破損したとき <p>●そのまま使用すると、火災・感電の原因となります。販売店に点検をご依頼ください。 ※電源プラグは容易に抜くことができる位置のコンセントに接続してください。</p>
<p> 禁止 AC100V以外で使用しない。 ●火災・感電の原因となります。</p>	
<p> 禁止 上に薬品や水などの入った花瓶、容器を置かない。 ●こぼれて水や薬品が中に入ると火災・感電の原因となります。</p>	<p> 濡れ手禁止 濡れた手でコンセントに触れたり、電源プラグを抜き差ししない。 ●感電の原因となります。</p>
<p> 禁止 上や近くにクギ、針、ヘアピンなどを置いたり、内部に異物を入れたりしない。 ●開口部（通風孔など）から金属類や燃えやすいものが内部に侵入すると、火災・感電の原因となります。</p>	<p>悪条件の場所に置かない・設置しない。</p> <ul style="list-style-type: none"> ・不安定な場所 ・直射日光の当たる場所 ・温度が高くなる場所（車内、サンルームなど） ・油煙や湯気が当たる場所（調理場など） ・湿気が高い場所（屋外、風呂場、シャワー室、加湿器付近など） ・ホコリの多い場所（物置、屋根裏など） <p>●機器が落下して、けがの原因となります。 ●火災・感電の原因となります。</p>
<p> 禁止 ペットなどの生き物が上に乗らないようにする。 ●排泄物や体毛などが中に入ると、火災・感電の原因となります。</p>	
<p> 禁止 放熱を妨げない。 ●使用中に覆ったり、通風孔があるものについては塞いだりすると、熱がこもって火災の原因となります。</p>	<p> 指示 電源プラグの刃や刃付近のホコリや金属物は取り除く。 ●ホコリや金属物はプラグを抜いて乾いた布で取り除いてください。そのまま使用すると、火災・感電の原因となります。</p>
<p> 分解禁止 分解したり、改造したりしない。 ●内部には電圧の高い部分があるため、触れると感電します。点検・調整・修理は販売店にご依頼ください。</p>	
<p> 接触禁止 雷が鳴りだしたら接続ケーブルや機器には触れない。 ●感電の原因となります。</p>	<p> 確実に差し込む 電源プラグは確実に差し込む。 ●すき間があるとゴミがたまったり、接触不良になり火災の原因となります。</p>


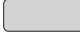
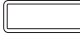

注意

<p> 禁止 重いものをのせたり、上に乗ったりしない。 ●機器が倒れたり、落下してけがの原因となることがあります。特にお子様やペットにはご注意ください。</p>	<p> 電源プラグを抜く 旅行などで、長期間使用しないときは電源プラグを抜く。 ●火災の原因となることがあります。</p>
<p> 禁止 電源プラグを抜くときは、コードを引っ張らない。 ●電源コードが傷つき、火災・感電の原因となることがあります。</p>	
<p> 接触禁止 同軸ケーブルの芯線に触らない。 ●指に刺してけがの原因となることがあります。</p>	<p> 電源プラグを抜く お手入れのときは電源プラグを抜く。 ●感電の原因となることがあります。</p>
<p> 接触禁止 高温環境下での使用中は、長時間触れない。 ●内部の発熱により、部分的に表面が熱くなることがあります。高温部に長時間触れていると、低温やけどの原因となることがあります。</p>	<p> 接続線を外す 機器を移動させるときは、接続されている線などをすべて外す。 ●機器が倒れたり、落下してけがの原因となることがあります。 ●コードが傷つき、火災・感電の原因となることがあります。</p>

廃棄上の注意

本器のすべて、または部品を廃棄する場合には、自治体の定めた条例にしたがって処理してください。

S40GSE2各部の名称および機能

-  ← 上り
-  ← 下り
-  ← BS・CS-IF
-  ← その他

上り出力ATTスイッチ

出力レベルを下げることができます。
(-10dB (5dBステップ))
※標準出力レベルは出力ATT適用分下がります。

上り出力切換スイッチ 上り出力直読ALMランプ

上り出力モニター/出力直読の
切換ができます。
出力モニター……出力レベルより20dB低い値を
示します。
出力直読……出力レベルを直接測定可能になります。
この時、ALMランプが赤に点灯し、
上り出力端子から信号が出力されません。

上り出力モニター/出力直読端子

上り出力モニター/出力直読信号が確認できます。

下り入力モニター端子

入力ATT・EQ・逆EQ通過後の信号レベルより
20dB低い値を示します。

下りEQ・逆EQスイッチ

EQ……入力信号を962MHzを基準にして、
70MHzに向けて減衰します。
(-14dB (2dBステップ))
逆EQ……入力信号を70MHzを基準にして、
962MHzに向けて減衰します。
(-14dB (2dBステップ))

下り入力ATTスイッチ

入力信号をフラットに減衰します。
(-16dB (2dBステップ))

BS・CS-IF入力モニター端子

入力ATT・EQ通過後の信号レベルより
20dB低い値を示します。

入力切換スイッチ

混合一本入力の「ライン」仕様、
別入力の「ヘッド」仕様を選択できます。

BS・CS-IF EQスイッチ

入力信号を3224MHzを基準にして、
1030MHzに向けて減衰します。
(-8dB (4dBステップ))

BS・CS-IF入力ATTスイッチ

入力信号をフラットに減衰します。
(-12dB (6dBステップ))

ヘッド入力

下り入力・上り出力端子

ライン入力

BS・CS-IF入力
下り入力・上り出力 端子

ヘッド入力

BS・CS-IF入力端子

(DC15V送電端子)

上り利得調整ボリューム

出力レベルを調整できます。
(0~-10dB)

上りチルトボリューム

60MHzを基準にして、10MHzに向けて
出力レベルを調整できます (0~-6dB)。

上り入力ATT/カットスイッチ 上り入力ATTスイッチ

入力ATT……入力信号をフラットに減衰します。
(-25dB (5dBステップ))
カット……上り信号をカットします。

上り入力モニター端子

上り入力端子(入力ATT通過後)より
20dB低い値を示します。

下りチルトボリューム

962MHzを基準にして、70MHzに向けて
出力レベルを調整できます (0~-14dB)。

下り利得調整ボリューム

出力レベルを調整できます (0~-10dB)。

BS・CS-IFチルトボリューム

3224MHzを基準にして、1030MHzに向け
て出力レベルを調整できます (0~-8dB)。

BS・CS-IF利得調整ボリューム

出力レベルを調整できます (0~-10dB)。

DC 15V送電スイッチ 電源・DC 15V送電表示ランプ

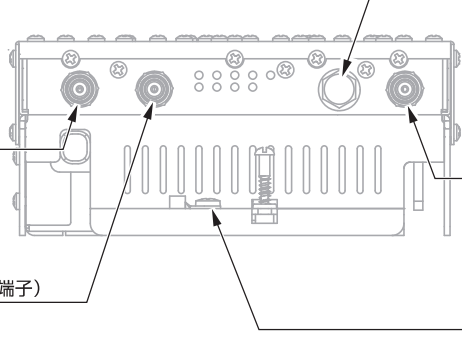
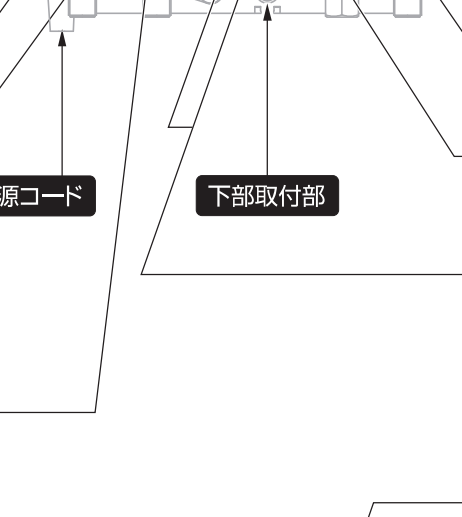
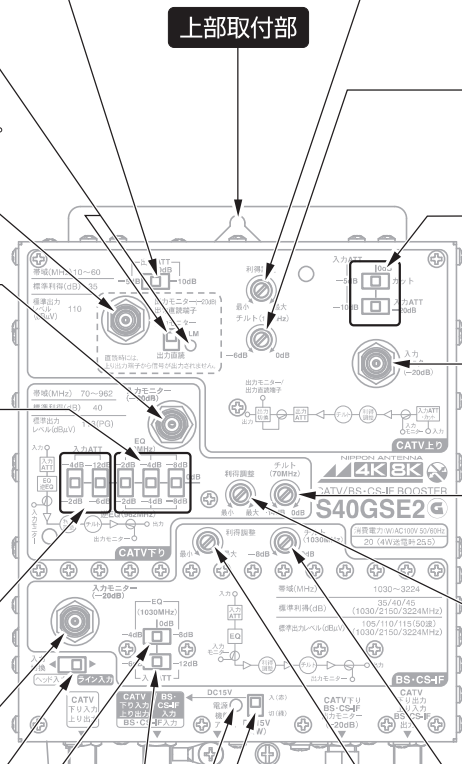
DC 15V (4W) の送電を入切できます。
電源を入れるとランプが緑に点灯します。
DC 15V送電スイッチを「入」側にすると
ランプが赤に点灯します。

BS・CS-IF 下り出力モニター端子

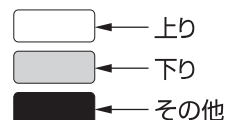
BS・CS-IF/下り出力端子の信号レベルより
20dB低い値を示します。
(試験用上り信号が入力できます。)

BS・CS-IF 下り出力・上り入力端子

機能アース端子



S40G2各部の名称および機能



上り出力切替スイッチ 上り出力直読ALMランプ

上り出力モニター／出力直読の切替ができます。
出力モニター……出力レベルより20dB低い値を示します。
出力直読……出力レベルを直接測定可能になります。この時、ALMランプが赤に点灯し、上り出力端子から信号が出力されません。

上り出力ATTスイッチ

出力レベルを下げるができます。
(-10dB (5dBステップ))
※標準出力レベルは出力ATT適用分下がります。

上り出力モニター／出力直読端子

上り出力モニター／出力直読信号が確認できます。

下り入力モニター端子

入力ATT・EQ・逆EQ通過後の信号レベルより20dB低い値を示します。

下り入力ATTスイッチ

入力信号をフラットに減衰します。
(-16dB (2dBステップ))

下りEQ・逆EQスイッチ

EQ……入力信号を1000MHzを基準にして、70MHzに向かって減衰します。
(-14dB (2dBステップ))
逆EQ……入力信号を70MHzを基準にして、1000MHzに向かって減衰します。
(-14dB (2dBステップ))

上部取付部

上り利得調整ボリューム

出力レベルを調整できます。
(0～-10dB)

上りチルトボリューム

60MHzを基準にして、10MHzに向かって出力レベルを調整できます(0～-6dB)。

上り入力ATT／カットスイッチ 上り入力ATTスイッチ

入力ATT……入力信号をフラットに減衰します。
(-25dB (5dBステップ))
カット……上り信号をカットします。

上り入力モニター端子

上り入力端子(入力ATT通過後)より20dB低い値を示します。

下りチルトボリューム

1000MHzを基準にして、70MHzに向かって出力レベルを調整できます(0～-14dB)。

下り利得調整ボリューム

出力レベルを調整できます(0～-10dB)。

電源ランプ

電源を入れるとランプが緑に点灯します。

電源コード

下部取付部

下り出力モニター端子

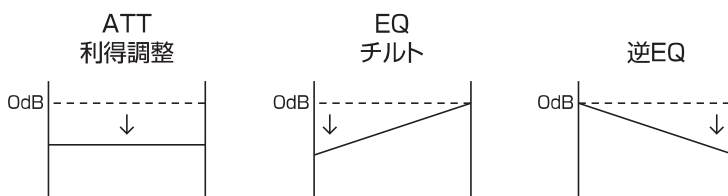
下り出力端子の信号レベルより20dB低い値を示します。(試験用上り信号が入力できます。)

下り入力・上り出力端子

下り出力・上り入力端子

機能アース端子

調整機能のイメージ図

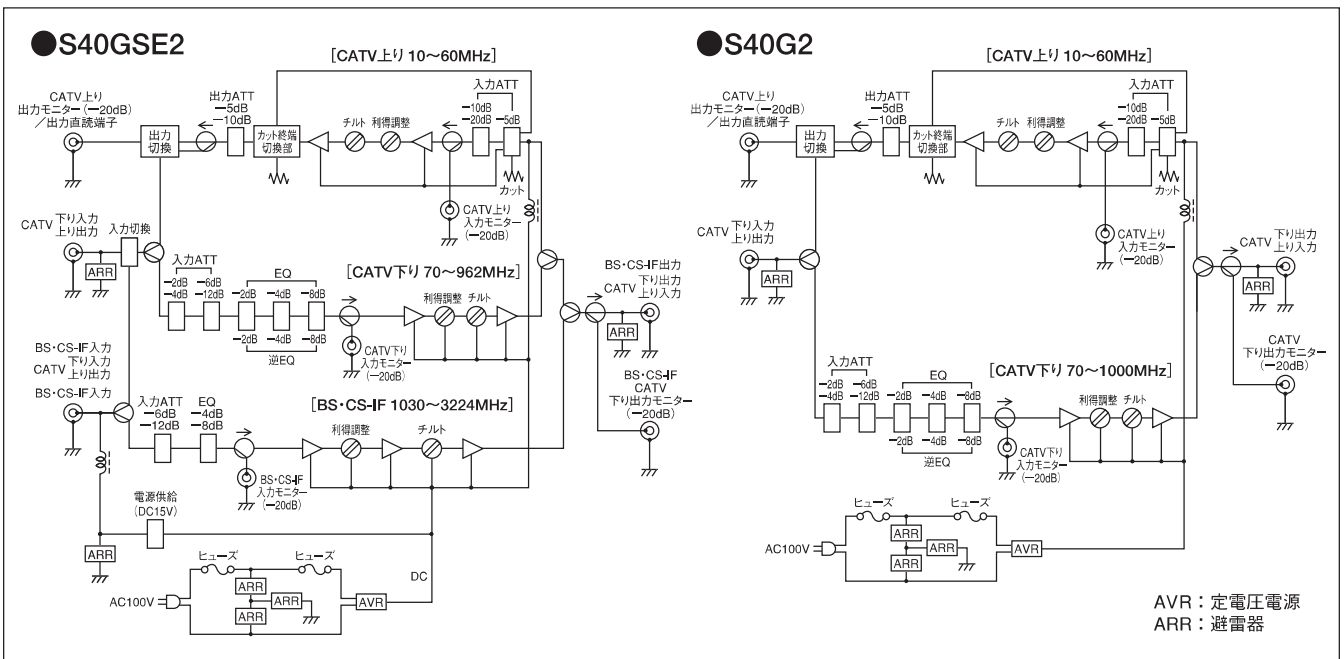


標準性能表

項目	型名	S40GSE2			S40G2		備考
		CATV上り	CATV下り	BS・CS-IF	CATV上り	CATV下り	
周波数帯域 (MHz)		10~60	70~962	1030~3224	10~60	70~1000	
標準利得 (dB)		35	40	35/40/45 (1030/2150/3224MHz)	35	40	
阻止減衰量 (dB)		30以上	—	—	30以上	—	上りカット時
利得調整範囲 (dB)		0~-10	0~-10	0~-10	0~-10	0~-10	連続可変
帯域内周波数特性 (dB)		±2.0	±3.0	±3.0(チルト特性に対して)	±2.0	±3.0	
利得安定度 (dB)		±1.5	±2.0	±3.0	±1.5	±2.0	
入力レベル調整 [ATT] (dB)		-25 (5dBステップ)	-16 (2dBステップ)	-12 (6dBステップ)	-25 (5dBステップ)	-16 (2dBステップ)	切 換
出力レベル調整 [ATT] (dB)		-10 (5dBステップ)	—	—	-10 (5dBステップ)	—	切 換
周波数等化器 (dB)	EQ	—	-14 (2dBステップ) [70MHz]	-8 (4dBステップ) [1030MHz]	—	-14 (2dBステップ) [70MHz]	切 換
	逆EQ	—	-14 (2dBステップ) [962MHz]	—	—	-14 (2dBステップ) [1000MHz]	切 換
	チルト	0~-6 [10MHz]	0~-14 [70MHz]	0~-8 [1030MHz]	0~-6 [10MHz]	0~-14 [70MHz]	連続可変
適正入力レベル (dBμV)		75~85	73~83	70~80 (50波)	75~85	73~83	
標準出力レベル (dBμV)		110	※1 113	105/110/115 (50波) (1030/2150/3224MHz)	110	※1 113	
雑音指数 (dB)		9以下	10以下	10以下	9以下	10以下	最大利得時
入力・出力インピーダンス (Ω)			75		75		C15形 F型
V S W R		2.0以下	2.0以下	2.5以下	2.0以下	2.0以下	
C N 比 (dB)		—	※1 51以上	—	—	※1 51以上	標準出力レベル時
C I N (dB)		—	—	※2 -22以下	—	—	標準出力レベル時
B E R		1.0e -9以下	1.0e -9以下	1.0e -9以下	1.0e -9以下	1.0e -9以下	標準出力レベル時
ハム変調 (dB)			-70以下		-70以下		標準出力レベル時
入力モニター (dB)		-20±1.5	-20±2.0	-20±3.0	-20±1.5	-20±2.0	
出力モニター (dB)		-20±1.5	-20±1.5	-20±2.5	-20±1.5	-20±1.5	
直読端子		出力	—	—	出力	—	
耐雷性 (kV)		±20 (1.2/50μs)			±20 (1.2/50μs)		
不要放射 (dBμV/m)		34以下	34以下	34以下	34以下	34以下	3m法による
直流供給電圧 (V)		—	—	DC15 (±10%) 4W	—	—	BS・CS-IF入力端子
電源電圧 (V)		AC100±10 (50/60Hz)			AC100±10 (50/60Hz)		
消費電力 (W)		20 (送電時 25.5)			13		
使用温度範囲 (°C)		-10~+50			-10~+50		本体周囲温度
使用湿度範囲 (%)		20~90			20~90		結露なきこと

※1 PGLレベルでの規定 70~962MHz (S35Gは1000MHz) : FM12ch、デジタル6MHz×143ch伝送、-10dB運用
 ※2 当社測定系による

ブロックダイアグラム



施工説明書

関連法規

この製品は放送法などが適用されます。

設置場所・条件

- 水中や雨水のかかる場所、高温(40℃以上)の場所、有害ガスなどの発生する場所はさけてください。
- 増幅器は発熱しますので、熱のこもる場所はさけ、通風のある場所に設置してください。
- 電気配線、電気工作物の近くや、強い電磁波を受ける場所はさけてください。
- 放熱のため、同軸ケーブルの引き回しにより換気孔を塞がないよう、ゆとりある収納箱に設置してください。
- メンテナンスに容易な場所を選定してください。

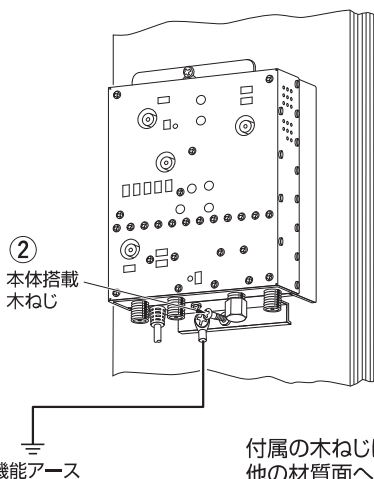
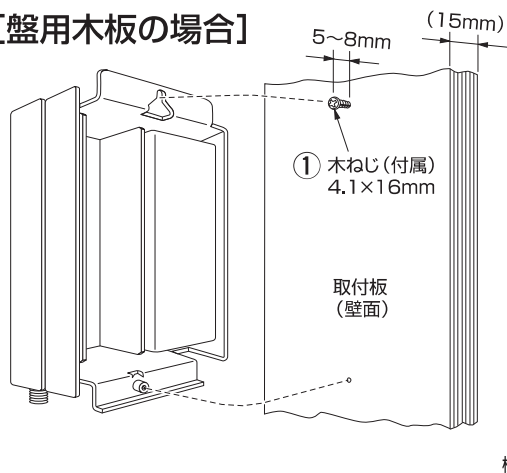
収納箱への設置

- 収納箱の最上部を避け、換気孔より下側の位置に設置してください。
- 本器の通風孔をふさがないように設置してください。
- 収納箱についての注意
 - ・上下に換気孔のあるものをご使用ください。
 - ・収納箱のサイズ(本器1台を収納時)
S40GSE2は700(H)×700(W)×140(D)以上
S40G2は500(H)×500(W)×140(D)以上のもをご使用ください。

取付方法

- ①付属の木ねじをねじ頭部分が少し浮くように木板に取付け、機器を引っ掛けてから本体上部を固定してください。
- ②上部を止めた後、本体下部をガタツキがないよう、ねじ頭と本体の間に隙間を作らず、空回りしないように注意してしっかりと固定してください。

【盤用木板の場合】



付属の木ねじは15mm厚の盤用木板(ベニヤ合板)用です。他の材質面へ取付ける場合は、適切なねじをご使用ください。

⚠注意

2本の木ねじを均等に、ねじ頭と本体の間に隙間を作らず、空回りしないよう固定してください。落下してケガの原因となる恐れがあります。

⚠注意

本製品は図のように必ず縦方向に取付けてください。指定外の取付けでは十分な放熱がおこなわれず、機器の故障の原因となります。

機能アース接続

圧着端子
R2-4

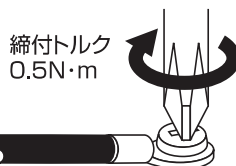
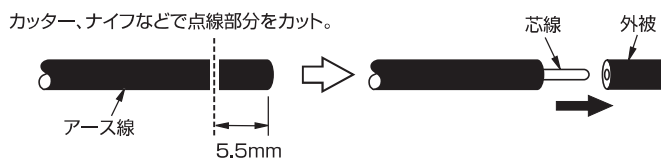
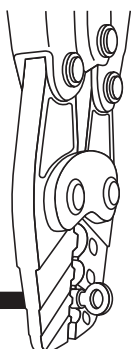
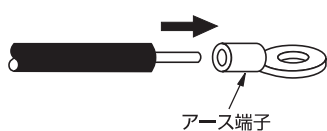


⚠注意

アース接続は必ずおこなってください。接地がおこなわれないと機器の故障の原因となります。(接地抵抗 100Ω以下:D種接地工事)

●機能アースの接続

- ①アース線先端の外被をはがしてください。
- ②アース端子にアース線を通して、圧着工具でかきつけてください。
- ③アース端子をシャーシの所定の位置にねじ止めしてください。



圧着工具でしっかりとつぶしてください。

ポイント

アース線はφ1.6~2.0mmのIV線をご使用ください。付属の圧着端子R2-4はφ1.6mm用です。φ2.0mmの場合はR3.5-4など適した圧着端子をご使用ください。

設置・調整に関する注意



機器に同軸ケーブルを接続する前に必ずレベルをご確認ください。過大なレベルの信号を入力すると機器の故障の原因となります。



F型接栓は軽く手で回した後、必ず指定のトルクで締めてください。トルクの過多・不足は機器の故障や障害の原因となります。

●F型接栓締付トルク 2.0N・m



BS・CSコンバーターへ電源供給の際には先にケーブルを接続してから電源供給のスイッチを「入」側に設定してください。電源供給をしたままでのケーブルの接続は、機器の故障や障害の原因となります。送電時に異常があるときはランプは点灯しません。電源供給のスイッチを「切」側にして異常を取り除いてください。



利得調整などのボリュームのつまみは、径φ6mm以下のマイナスドライバーあるいは、調整用ドライバーを使用し、軽く回る範囲内で回してください。無理に回したり、押しつけると機器の故障の原因となります。



スイッチの切換は、確実に操作してください。誤った操作は機器の故障の原因となります。

ポイント

出力モニター端子レベルは、出力端子の開放状態や、施設のVSWRが悪い場合には、不正確になりますので、より正確なレベル測定をおこなう場合は出力端子をご使用ください。

ポイント

2段カスケード時の運用の目安

- 標準出力レベルから3dB下げて運用してください。
- 後段のブースターを標準出力レベルで運用する場合には、前段のブースターを標準出力レベルから7dB以上下げて運用してください。

調整手順

●出荷時の設定 S40G2、S40GSE2

- CATV上り（出力モニター／直読切換：出力モニター、上り増幅、入力ATT -25dB、利得調整 最小）
- CATV下り（入力ATT -16dB、利得調整 最小）

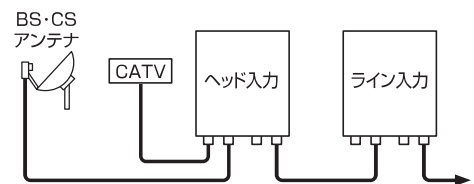
S40GSE2

- 入力切換 ヘッド入力
- BS・CS-IF（電源供給 切、入力ATT -12dB、利得調整 最小）

※記載のない機能の設定は OdB

1. 入力切換の選択 (S40GSE2のみ)

- BS・CS-IF信号とCATV信号が別々の同軸ケーブルから入力される場合
ヘッド入力に設定してください。
- BS・CS-IF信号とCATV信号が一本の同軸ケーブルから入力される場合
ライン入力に設定してください。



2. BS・CS-IF帯域の調整 (S40GSE2のみ)

ポイント

過入力・過出力時にはBS・CS放送自体に障害が出なくても、他の帯域に障害が生じることがあります。

①入力レベルの確認

入力端子に接続する前に、信号レベルが最大入力レベル92dB μ V以下(出荷時設定)であることをご確認ください。最大入力レベルは、適正入力レベル+入力ATT設定値になります。

- 適正入力レベル
70~80dB μ V

②入力レベルの調整

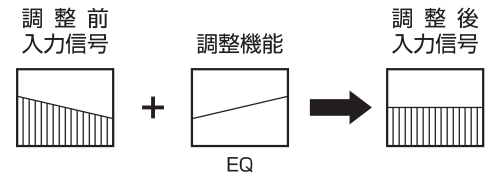
入力モニター端子で確認します。適正入力レベルになるように調整してください。

入力モニター端子は20dB少ない値を示します。

例：モニター端子のレベルが50dB μ Vであれば実際のレベルは70dB μ Vになります。

調整機能

- 入力ATT
- 入力信号を整える時
- EQ



③出力レベルの調整

出力モニター端子で確認します。標準出力レベルを超えない所要のレベルに調整してください。

出力モニター端子は20dB少ない値を示します。

例：モニター端子のレベルが95dB μ Vであれば実際のレベルは115dB μ Vになります。

●標準出力レベル

50波 105/110/115dB μ V (1030/2150/3224MHz)

調整機能

- 利得調整
- チルト

調整終了後は付属のF型メタルキャップまたは終端抵抗を取り付けてください。テレビ信号が漏洩して他の機器への障害の原因となることがあります。(S40GSE2)

3. CATV下り帯域の調整

①入力レベルの確認

入力端子に接続する前に、PGレベルが最大入力レベル99dB μ V以下(出荷時設定)であることをご確認ください。

最大入力レベルは、適正入力レベル+入力ATT設定値になります。

●適正入力レベル 73~83dB μ V (PGレベル)

②入力レベルの調整

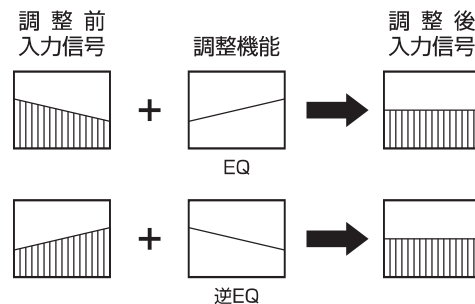
入力モニター端子で確認します。適正入力レベルになるように調整してください。

入力モニター端子は20dB少ない値を示します。

例：モニター端子のレベルが50dB μ Vであれば実際のレベルは70dB μ Vになります。

調整機能

- 入力ATT
- 入力信号を整える時
- EQ、逆EQ



③出力レベルの調整

出力モニター端子で確認します。93dB μ V (標準出力レベル、PG)を超えない所要のレベルに調整してください。

出力モニター端子は20dB少ない値を示します。

例：モニター端子のレベルが93dB μ Vであれば実際のレベルは113dB μ Vになります。

●標準出力レベル 113dB μ V (PGレベル)

調整機能

- 利得調整
- フラットネスを微調整する時
- チルト出力をする時
- チルト
- EQ

4. CATV上り帯域の調整

●CATV上りの運用有無

上りを使用しない場合にはカットに設定してください。

上り増幅部が停止し消費電力を低減できます。また、雑音がセンター側に流れるのを防止します。

●テスト信号の入力について

テスト信号は上り入力端子または下り出力モニター端子に入力可能です。

下り出力モニター端子に入力した場合は20dB低い値になります。

①入力レベルの確認

入力端子に接続する前に、信号レベルが最大入力レベル110dB μ V以下(出荷時設定)であることをご確認ください。

最大入力レベルは、適正入力レベル+入力ATT設定値になります。

●適正入力レベル

75~85dB μ V

②入力レベルの調整

入力モニター端子で確認します。適正入力レベルになるように調整してください。

モニター端子は20dB少ない値を示します。

例：モニター端子のレベルが60dB μ Vであれば実際のレベルは80dB μ Vになります。

調整機能

(●入力ATT)

③出力レベルの調整

出力モニター／出力直読で確認します。

●出力モニターで調整する場合

出力切換を出力モニターに設定し、標準出力レベルを超えない所要のレベルに調整してください。

モニター端子は20dB少ない値を示します。

例：モニター端子のレベルが90dB μ Vであれば実際のレベルは110dB μ Vになります。

●出力直読で調整する場合

出力切換を出力直読に設定し、標準出力レベルを超えない所要のレベルに調整してください。

●標準出力レベル

110dB μ V

調整機能

●利得調整

●出力ATT

※出力ATTを使用した場合の標準出力レベルは出力ATT適用分下がります。
(CN比は変わりません)

フラットネスを微調整する時

チルト出力をする時

●チルト

出力直読について

作業性・メンテナンス性に優れます。


●CATV上り以外の帯域を停波することなく上り出力レベル・ノイズレベルを直接確認可能です。

●動作状態はLEDで確認でき、誤操作を防止します。

●調整・検査終了後は出力切換を「出力モニター」に設定してALMランプが消灯していることをご確認ください。

上り調整方法はケーブルテレビ事業者により異なることがあります。詳細はケーブルテレビ事業者へ確認をお願いします。

トラブルシューティング

症状	原因	対策
増幅されない	●スイッチが中途位置になっている。 	●スイッチを中央または突き当りになるように切り換えてください。
CATV上り帯域が増幅されない	●同軸ケーブルの加工不良などで接触不良となっている。 ●カットスイッチが入っている。 ●上り出力直読スイッチが入っている。	●同軸ケーブルの芯線にゴミが付着していないか、芯線の径が太い、または長すぎる状態となっていないかご確認ください。 ●カットスイッチを「0dB」または「-5dB」に設定してください。 ●上り出力直読スイッチを「出力モニター」に設定してください。
CATV上り帯域に雑音が出る	●同軸ケーブルの加工不良などで接触不良となっている。 ●外部機器からの流合雑音により特性が劣化している。	●同軸ケーブル芯線にゴミが付着していないか、芯線の径が太い、または長すぎる状態となっていないかご確認ください。 ●外部機器との接続を確認し、流合雑音防止用フィルターを取り付けてください。
製品が熱くなる	●放熱性の高いアルミ製ヒートシンクを使用しているため、放熱により筐体が熱くなりますが異常ではありません。	-
TV映像が映らない・ブロックノイズが出る	●定格出力レベルを超過して製品が電力飽和している。 ●TVに入力される信号レベルが低いまたは高い状態でTVの受信範囲から外れている。	●レベルチェッカーなどで出力レベルを確認し、ATTスイッチや利得調整ボリュームを再調整して定格内となるように出力レベルを下げてください。 ●レベルチェッカーなどでTVに入力される信号レベルを確認し、ATTスイッチや利得調整ボリュームを再調整してください。
古いブースターを取り外して交換したら映らなくなった	●定格出力レベルを超過して製品が電力飽和している。 ●TVに入力される信号レベルが低いまたは高い状態でTVの受信範囲から外れている。 ●同軸ケーブルの経年劣化により信号が減衰している。	●レベルチェッカーなどで出力レベルを確認し、ATTスイッチや利得調整ボリュームを再調整して定格内となるように出力レベルを下げてください。 ●レベルチェッカーなどでTVに入力される信号レベルを確認し、ATTスイッチや利得調整ボリュームを再調整してください。 ●同軸ケーブルを交換してください。
衛星放送が映らない	●パラボランテナのコンバーターに給電されていない。 ●パラボランテナの方向がずれている。 ●同軸ケーブルの加工不良などで雑音が混入し、特性が劣化している。	●製品のDC15V送電スイッチを「入」に設定してください。 ●パラボランテナの方向を再調整してください。 ●同軸ケーブルの芯線にゴミが付着していないか、芯線の径が太い、または長すぎる状態となっていないかご確認ください。 ●同軸ケーブルの延長に中継コネクタを使用している場合、レベルチェッカーなどで出力レベルとC/Nをご確認ください。
電源ランプが点灯しない	●DC15V送電端子がショート状態になっている。	●同軸ケーブルの加工不良などでショートしていないかご確認ください。

この保証書は、本書記載内容で無料修理・交換をおこなうことをお約束するものです。

〈無料修理規定〉

- 取扱説明書、施工説明書、本体貼付ラベルなどの注意書に従った正常な使用状態で保証期間内に故障した場合には、無料修理、または代替品と交換させていただきます。
 - 故障内容、商品によっては修理できないことがあります。その場合は代替品と交換させていただきます。
 - 無料修理・交換をご依頼される場合は、商品に本書を添えてお買い上げの販売店にお申し付けください。
 - 修理対象品を直接弊社まで送付された場合の送料はお客様負担とさせていただきます。また、出張修理をおこなった場合、出張料はお客様負担とさせていただきます。
- 保証期間内でも次の場合には有料修理とさせていただきます。
 - 使用上の誤りおよび不当な修理や改造による故障および損傷。
 - お買い上げ後の取付場所の移送、輸送、落下などによる故障および損傷。
 - 火災、爆発事故、突風、豪雨、落雷、地震、噴火、水害、津波など天変地異または戦争、暴動等破壊行為による故障および損傷。
 - 工業地域、海岸付近、温泉地等の地域における公害、塩害、ガス害（硫化ガスなど）など腐食性の空気環境に起因する故障および損傷。
 - カラス、ねずみ、昆虫などの動物の行為や、植物などに起因する故障および損傷。
 - 異常電圧、電気の供給トラブルなどに起因する故障および損傷。
 - 用途以外で使用した場合の故障および損傷。
 - 塗装の色あせなどの経年変化または使用に伴う摩擦などにより生じる外觀上の現象。
 - 消耗部品の消耗に起因する故障および損傷。
 - 日本国以外で使用された場合の故障および損傷。
 - 本書のご提示がない場合。
 - 本書にお買い上げ年月日、お客様名、販売店名の記入がない場合、あるいは字句を書き換えられた場合。

- ご贈答品などで本保証書に記入の販売店で無料修理・交換をお受けにならない場合は、お客様窓口にお問い合わせください。
- 本書は日本国内においてのみ有効です。
(This Warranty is valid only in Japan)
- 本書は再発行いたしませんので大切に保管してください。

※この保証書は、本書に明示した期間、条件のもとにおいて無料修理・交換をお約束するものです。従ってこの保証書によってお客様の法律上の権利を制限するものではありませんので、保証期間経過後の修理などについてご不明の場合は、お買い上げの販売店またはお客様窓口にお問い合わせください。
※保証期間経過後の修理、補修用性能部品の保有期間についてはお客様窓口にお問い合わせください。

保証書	
型名	S40G2 / S40GSE2
お客様	お名前
	ご住所
	電話番号 ()
お買上げ日	取扱販売店名・住所・電話番号
年 月 日	
保証期間(お買上げ日より)	
本体1年	
(但し消耗品は除く)	

お客様窓口



0570-091039

ご利用時間 9:00~12:00 13:00~17:30
ナビダイヤル® (土・日祝祭日・弊社休業日を除く)

ナビダイヤルが利用できない場合は ☎(03)3893-5243

日本アンテナ株式会社

本社/〒116-8561 東京都荒川区西尾久7-49-8

ホームページアドレス <https://www.nippon-antenna.co.jp/>

※製品改良のため、仕様、外觀の一部を予告なく変更することがあります。
7128517 2022年7月