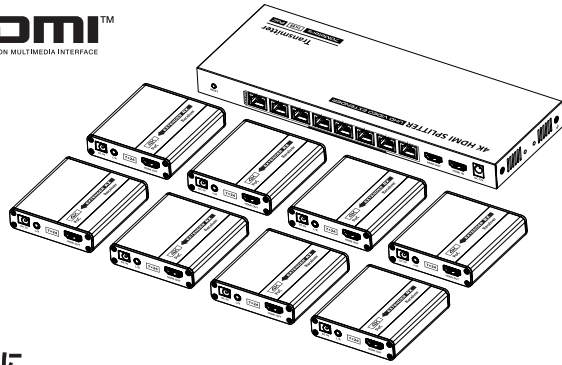


# 取扱説明書

# HDMI 1.4・HDCP 1.4 対応 HDMI 8 分配エクステンダー 70m 型番 HDE-PSP8P/70



## はじめに

このHDMIエクステンダーは送信機と受信機のセットです。ユニット間をCat6/6A/7LAN ケーブル1本で接続することで、4K (30Hz) で最大 40m、1080P (60Hz) で最大70m延長することができます。双方向 IR パスバック、音声出力機能付きです。防犯システム、屋外広告、待合室でのモニターシステム、会議などに最適です。

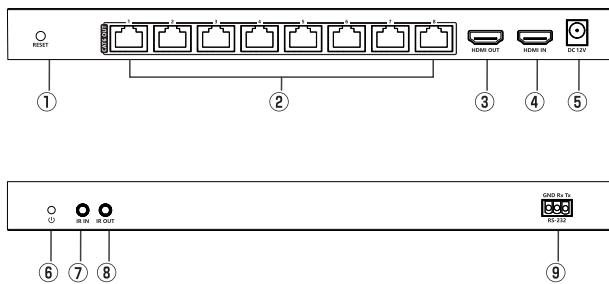
※LANケーブルは付属しておりませんので別途ご購入ください。  
ケーブルの規格により、延長できる距離や対応解像度が異なります。

## 特徴

- 映像の遅延がありません。
- 最大 4K (30Hz) の解像度をサポートしています。
- 1080P (60Hz) の映像をCat6/6A/7LAN ケーブルを介して70m送信できます。4K (30Hz) の映像をCat6/6A/7LAN ケーブルを介して40m送信できます。
- 8 台のディスプレイに同時に映像を分配して出力できます。
- L/R音声出力端子を通じてスピーカーやイヤホンに接続が可能です。
- HDMI 1.4、HDCP 1.4、HDR 10、EDID をサポートしています。
- 送信機にも出力用ディスプレイを接続できる「ループアウト機能」を搭載しています。
- 双方向IRパスバック機能 (20~60KHz) に対応しています。
- サージ保護機能、静電気保護機能付きです。
- PoC 機能付なので LAN ケーブルを経由して TX (送信機) から給電、RX (受信機) 側は AC アダプターからの給電が必要ありません。
- ループアウト端子は「カスケード接続機能」を搭載しています。最大 25 台 (3 段階) の HDMI 機器に同時分配可能です。

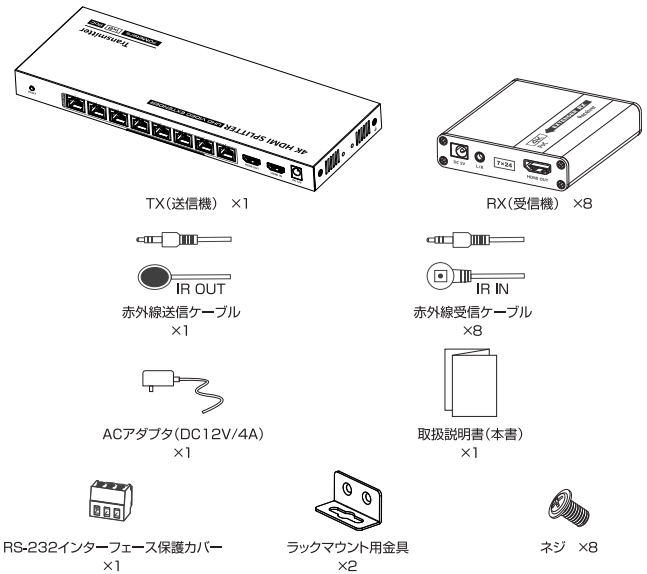
## 各部名称

### TX (送信機)



① リセットボタン	本機を再起動します。
② 延長出力コネクタ (1~8)	Cat6/6A/7LANケーブルで受信機と接続します。
③ HDMI出力	ループアウト機能で出力するHDMIディスプレイと接続します。
④ HDMI入力	HDMI入力機器(レコーダー/パソコン/ゲーム機など)と接続します。
⑤ 電源端子	ACアダプターを接続します。
⑥ 電源/信号LED	電源が入った状態でHDMI信号がない場合、LEDが点滅します。HDMI信号がある場合、LEDは青色に点灯します。
⑦ 赤外線入力	赤外線受信ケーブルを接続します。使用するリモコンが有効範囲内にあることを確認してください。
⑧ 赤外線出力	赤外線送信ケーブルを接続します。使用中は本体に近づいてください。
⑨ RS-232インターフェイス	(製造メーカー調整時に使用)

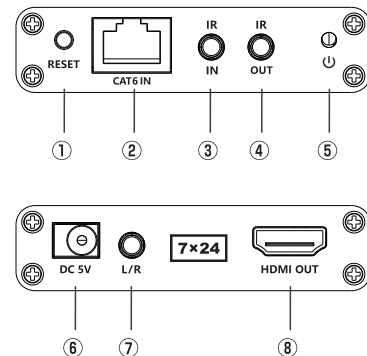
## セット内容



## 重要な安全上の注意

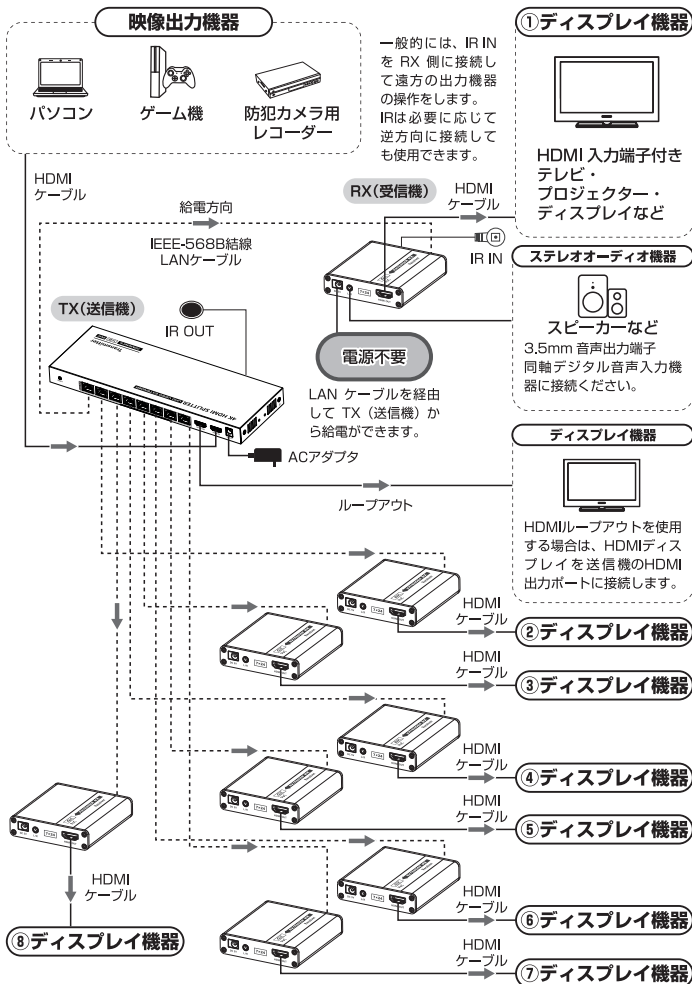
1. TX (送信機) と RX (受信機) の順序を把握してから接続を行ってください。
2. 動作中はプラグを脱着しないでください。発火・ショートのおそれがあります。
3. 必ず付属品の DC12V / 4A 電源のみを使用してください。紛失等で付属品以外のアダプタを使用する場合は、仕様が一致していることを必ず確認してください。
4. 付属品の電源アダプタは、必ず TX (送信機) 側で使用してください。
5. TX (送信機) に接続した LAN ケーブルは、必ず付属の RX (受信機) に接続してください。他の機器に接続した場合、機器の破損・発火・ショートの原因になります。
6. 静電気により本体が損傷する可能性があります。念のため静電気除去を行ってから本体を使用してください。
7. 万一、使用中に臭いや煙が出るなど異常事態が生じた場合、直ちに電源を切りアダプタを抜いてください。

### RX (受信機)



① リセットボタン	本体を再起動します。
② 延長入力コネクタ	Cat6/6A/7LANケーブルで送信機と接続します。
③ 赤外線入力	赤外線受信ケーブルを接続します。使用するリモコンが有効範囲内にあることを確認してください。
④ 赤外線出力	赤外線送信ケーブルを接続します。使用中は本体に近づいてください。
⑤ 電源/信号LED	電源が入った状態で、HDMI信号がない場合、LEDが点滅します。HDMI信号がある場合、LEDは青色に点灯します。
⑥ 電源端子	基本は使用しません。 ※詳細は次項の「RX (受信機) の給電方法について」をご覧ください。
⑦ 音声出力端子	3.5 mmステレオミニジャック：同軸デジタル出力
⑧ HDMI出力	HDMI ディスプレイと接続します。

## 接続と操作



- 映像出力機器のHDMI出力ポートと送信機のHDMI入力ポートを、HDMIケーブルで接続します。
- 送信機の延長出力コネクタと受信機の延長入力コネクタを、LANケーブル (cat6/6A/7) で接続します。
- 電源をデバイスに接続して開始します。

- ① 映像が表示されるまで通常 30 秒 ~ 1 分程度の時間がかかります。これは、機器間認識の為によるものです。
- ② UTP/STP Cat6/Cat6A/Cat7 標準のIEEE-568B結線に従い、損失とクロストークの少ないLANケーブルをお勧めします。ケーブルの長さは2~70mの長さが適しており、短すぎると信号が強すぎて表示ができない場合、長すぎると出力の品質が低くなる可能性があります。

## 赤外線取扱について

- 赤外線送信ケーブルは送信機と受信機のIR出力ポート、赤外線受信ケーブルは送信機と受信機のIR入力ポートに接続する必要があります。
- 赤外線送信ケーブルのエミッター（放射体）は、本体の赤外線受信ポートにできるだけ近づけてください。
- スムーズに操作するため、赤外線受信延長ケーブルのヘッドをリモコン側に向けます。

※ 一般的には、IR INをRX側に接続して遠方の出力機器の操作をします。IRは必要に応じて逆方向に接続しても使用できます。

## よくある質問

Q: 画面が表示されない。

- A: ①送信機と受信機が逆に接続されていないか確認してください。  
②映像が表示されるまで通常 30 秒 ~ 1 分程度の時間がかかります。  
③電源がデバイスに接続されているか、またすべての接続が正しいか確認してください。  
④映像出力機器側から映像出力がされているか確認してください。

Q: すべての接続が正しいのに、画面が表示されない。

- A: ①HDMI ケーブルが出力機器の解像度をサポートしていることを確認してください。本機器の最大解像度は 4K 30Hz に対応しています。  
②LAN ケーブルがRJ45ポートにしっかりと挿入されているか、またケーブルの長さが指定範囲内にあるか確認してください。  
③リセットボタンを押して、送信機または受信機を再起動します。

Q: ディスプレイに異常な色が表示される。音が出ない。

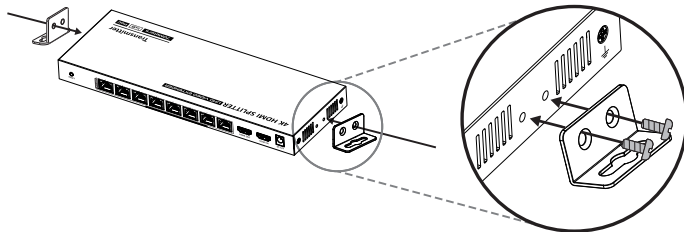
- A: ①送信機または受信機をリセットして、接続し直してください。  
②HDMIケーブルが正しく接続されているかどうかを確認してください。全てのHDMIケーブルはできるだけ短く高品質なHDMIケーブルをご使用ください。(推奨HDMIケーブル長: 5m以下)  
③LANケーブルを接続し直す、または別のLANケーブルをお試しください。

## RX (受信機) の給電方法について

本機器はPoC機能が搭載されており、RX(受信機)側はACアダプタからの給電の必要がないため、天井設置ディスプレイなど電源確保が難しい環境にも設置できます。  
※RX(受信機)をACアダプタで使用する場合は、DC5V/1A センター+ φ2.1mmのACアダプタをご使用ください。

## 壁面取付金具の取付

付属の取付ネジで、ラックマウント用金具と本体を固定してください。



## 仕様

型番	HDE-PSP8P/70
ポート数	入力×1 出力×8
HDMI規格	HDMI 1.4
HDCP	HDCP 1.4
対応表示解像度	4K@24/25/30Hz, 1080p@24/25/30/50/60Hz, 1080i@50/60Hz, 720p@50/60Hz, 480i@60Hz, 480p@60Hz, 576i@50Hz, 576p@50Hz, 1920x1080, 1680x1050, 1440x900, 1366x768, 1280x960, 1280x720, 1024x768, 800x600
対応LANケーブル	Cat6/6A/7
伝送距離	1080p@60Hz:70m以下 4K@30Hz:40m以下
帯域幅	10.2Gbps
対応音声信号	PCM/LPCM/DTS-HD/DTS-Audio /Dolby Digital 5.1CH/Dolby TrueHD 5.1CH
IRバースルー	双方向(Bi-directional 20~60KHz)
HDMIコネクタ	Type A(19ピンメス)
RS-232コネクタ	3ピン(GND/Rx/D/TxD) ポーレート: 最大9600bps
電源	送信機: DC12V/4A 受信機: DC5V/1A
消費電力	送信機: 最大34W 受信機: 最大2.5W
静電気保護	1a接触放電レベル2 1b気中放電レベル3 規格:IEC61000-4-2対応
環境条件	動作時: -20~60°C 湿度: 0~90%以下(結露なきこと) 保管時: -30~70°C 湿度: 0~90%以下(結露なきこと)
寸法	送信機: L272.0 × W96.5 × H23.0mm 受信機: L75.0 × W80.0 × H18.0mm
カラー	ブラック
素材	送信機: 鉄 受信機: アルミ合金素材+クリスタルパネル
重量	送信機: 約680g 受信機: 約115g × 8

## 注意事項

- 本品は電気で作動しているため、発火するおそれがあります。万一異臭がしたり煙が出た場合は、本製品及び接続している機器の電源を切り、弊社までご連絡ください。
- 雷が鳴っているときに、本品やケーブルに触れないでください。落雷により感電するおそれがあります。
- 本品を分解しないでください。感電・故障の原因となることがあります。
- 本品・ケーブルに濡れた手で触らないでください。本品が機器に接続されていると、感電する恐れがあります。
- 本品内部に金属や液体など異物が入らないようにしてください。火災・感電・故障の原因となることがあります。
- 本品に強い衝撃を与えないでください。破損・故障などの原因となることがあります。
- 本品を直射日光の当たる場所、水分や湿気の多い場所、ホコリや油煙などの多い場所、車中や暖房器具のそばなど高温となる場所、マグネットの近くなどの磁場が発生する場所に設置・保管しないでください。感電・故障などの原因となることがあります。
- 本品の上に重いものを置いたり、本品を重ねて設置しないでください。火災や故障の原因となることがあります。
- 本品を不安定な場所に設置・保管しないでください。落下による故障・破損の原因となることがあります。
- ACアダプタは、付属の専用ACアダプタを使用してください。専用ACアダプタ以外を使用すると、本品および接続機器の故障の原因となることがあります。
- 本品のケーブルを脱着するときには必ずコネクタ部分を持ち、適度な力で扱ってください。破損・故障などの原因となることがあります。
- 本品のケーブルや接続機器のケーブルに強い衝撃を与えないでください。火災や故障の原因となることがあります。
- ケーブルを束ねて使用しないでください。発煙や火災の原因となることがあります。
- 本品のお手入れをする際、シンナー・ベンジンなど揮発性有機溶剤が含まれているものは使用しないでください。塗装を痛めたり、故障の原因になることがあります。柔らかい布で乾拭きしてください。
- 本品の故障、または本品の使用によって生じた直接・間接の損害について弊社はその責を負わないものとし、本品の使用中に発生したプログラムやデータの消失・破損についての保証はいたしません。あらかじめ定期的にバックアップを取るなどの対策を行ってください。
- 本品は航空宇宙機器、原子力設備や機器、医療機器、輸送設備や機器など人命に関わる設備や機器、および高度な信頼性を必要とする設備や機器やシステムなどへの組み込みや使用は想定しておりません。これらの用途に本品を使用し、社会的障害・人身事故などが生じても弊社はいかなる責任も負いかねます。

## 免責事項

製品名およびブランド名は関連メーカーの登録商標である場合があります。™および®は、ユーザーマニュアルでは省略しています。この取扱説明書の写真は参考用です。HDMI、HDMI High-Definition Multimedia Interface、およびHDMIロゴという用語は、HDMI Licensing Administrator, Inc.の商標または登録商標です。改良のため、機能・設計を予告なく変更することがございます。