

バンキャビネット(引き出し)

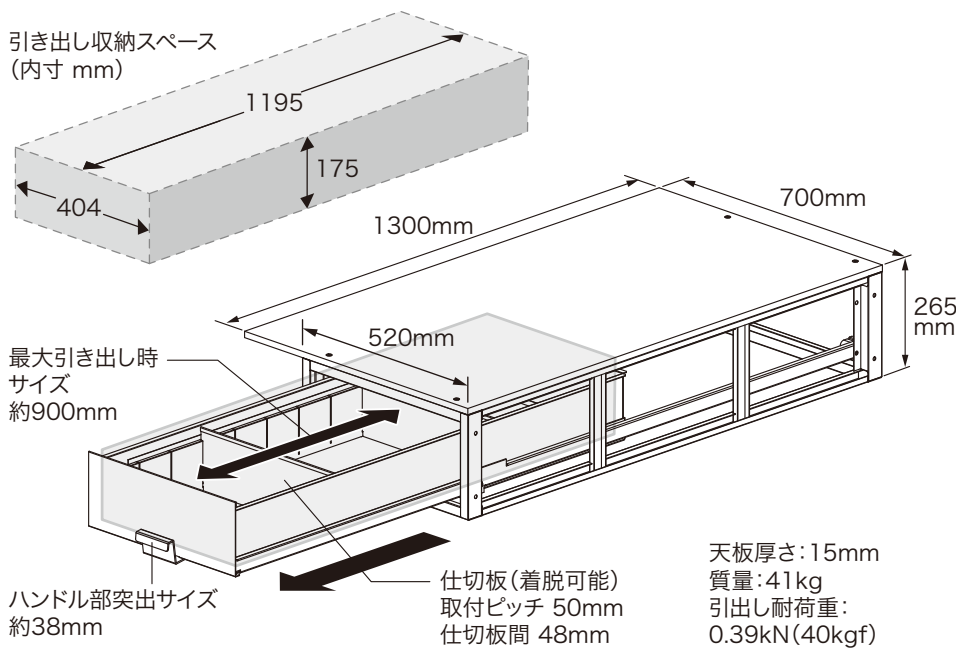
取扱説明書

SCT-F10

この度は、デンサン バンキャビネットをお買い上げいただきまして、まことにありがとうございました。
ご使用前に必ず本説明書をお読みください。

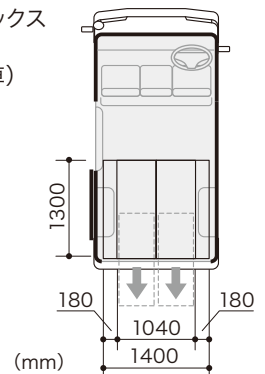
△ 使用上のご注意

- 本製品は、車の荷室内の整理整頓を目的としています。その他の用途、目的に使用しないでください。
- 車に搭載後、車の運転は十分注意してください。急ブレーキ、急発進などにより破損、損傷等の原因となります。
- ご使用前にネジにゆるみがないかを確認し、ゆるんでいる場合はネジを締めてください。
- 引き出しの開閉時は取手、扉、レール部分への指や手などの挟み込みに注意してください。
- 引き出しを開く際、特に重量物を収納している場合は、十分注意してください。事故、怪我などの恐れがあります。
- 引き出しを閉める際は、必ずロック機構が働いている事を確認してください。事故、怪我などの恐れがあります。
- 引き出しはゆっくりと開閉してください。衝撃などにより破損、損傷の原因となります。
- ローラー及びローラーの接触部にゴミが付着すると、引き出しの動きが悪くなることがあります。その場合は、ローラーと接触部を掃除してください。
- 改造したり、分解したりしないでください。重大な事故の原因になる恐れがあります。
- 子供に触れさせないでください。



搭載場所の例 (荷室上から見た図)

ワンボックス
バン
(普通車)

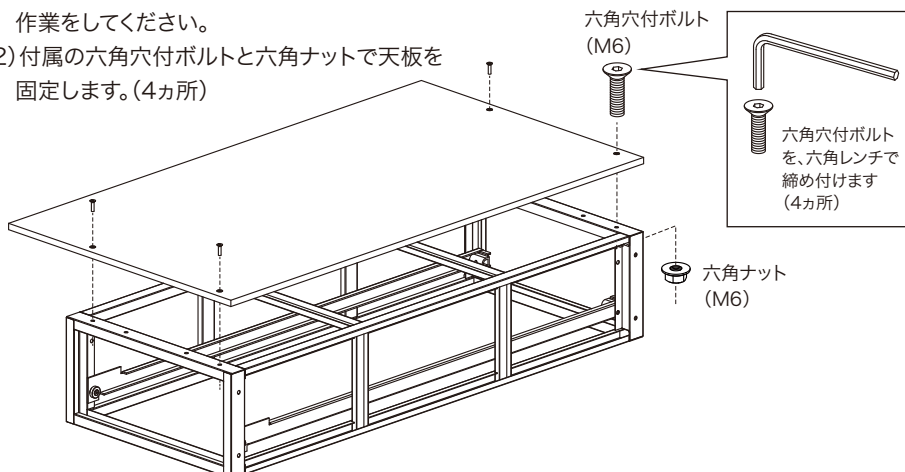


付
属
品

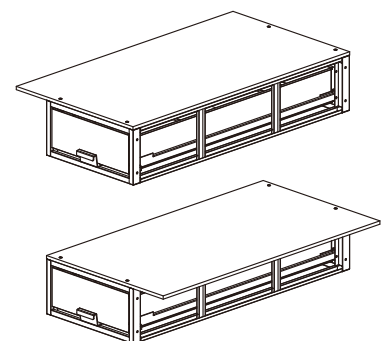
- 仕切板(引き出し用) 2枚
- トラスネジ(M6) 2本
- 六角穴付ボルト(M6) 4本
- 六角ナット(M6) 6個
- 六角レンチ 1本

■組立手順

- 1) バンキャビネットの引き出しを抜いた状態で作業をしてください。
- 2) 付属の六角穴付ボルトと六角ナットで天板を固定します。(4カ所)



天板は左右どちらにでも付けることができます。



他のバンキャビネット(奥行1300mmタイプ)と組み合わせて使用する場合

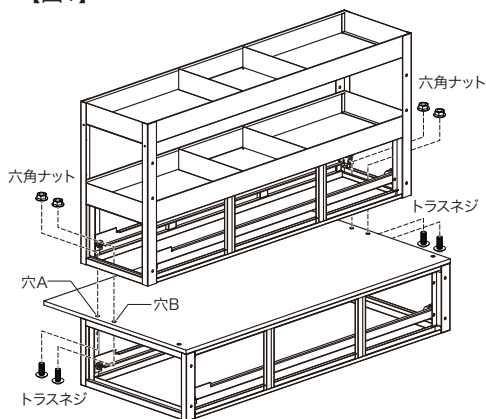
⚠ 注意

- 他のバンキャビネットを積載する場合は、必ずトラスネジと六角ナットで連結してください。
サイド棚(SCT-S04)を積載する場合は、サイド棚(SCT-S04)に付属のトラスネジ、六角ナットをお使いください。
- 連結する場合は、天板に穴あけ加工が必要です。
- 連結作業時、キャビネットの端面で怪我をしないように注意してください。

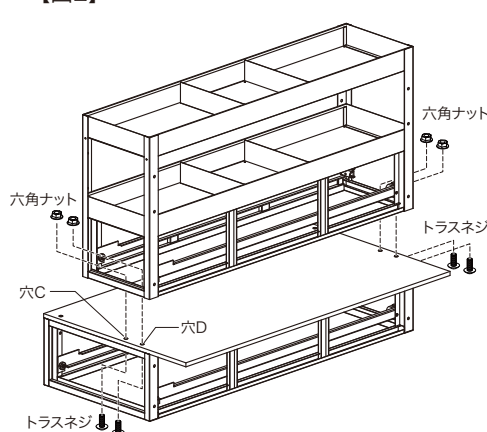
積載加工の手順

- 1)バンキャビネットの引き出しを抜いた状態で作業をしてください。
- 2)天板を取付けてある場合は、とめてあるネジを外して、フレームから天板を外します。
- 3)サイド棚(SCT-S04)を左側に積載する場合:AとBの穴(105mm間隔)を使用【図1】
サイド棚(SCT-S04)を右側に積載する場合:CとDの穴(105mm間隔)を使用【図2】
※天板には、B、Cの位置に穴があいていないので、必要に応じてあけてください。【図3】
- 4)天板を元に戻し、【図1】【図2】の要領でトラスネジ、六角ナットで固定します。

■サイド棚(SCT-S04)を左側に積載する場合【図1】

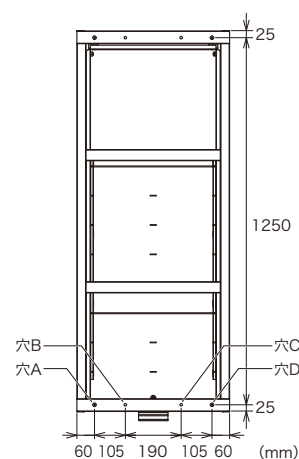


■サイド棚(SCT-S04)を右側に積載する場合【図2】



■連結用穴位置【図3】

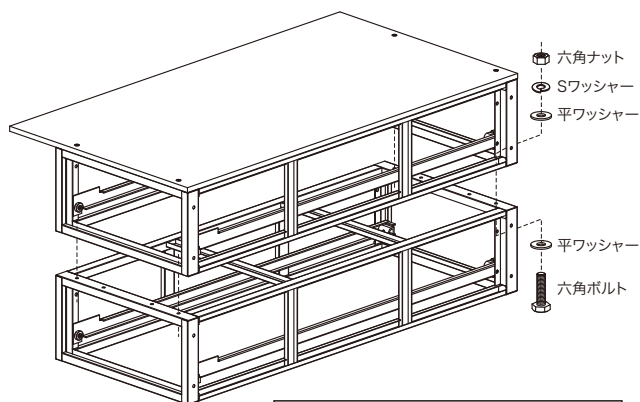
(天板をはずして上から見た図)



SCT-F10同士を連結する場合

SCT-F10同士を上下に連結する場合は、天板を取り外したまま重ねてボルトで固定することもできます。

※ボルト類は付属していません。別途お買い求めください。



必要なボルト類(1台につき4箇所固定)

六角ボルト	M6×20	4本
六角ナット	M6	4個
平ワッシャー	M6	8個
Sワッシャー	M6	4個

SCT-F10同士を左右に連結する場合は、固定用の穴位置を合わせ、付属のトラスネジ、六角ナットで連結します。

※固定用の穴は前後にあります。前後とも連結してください。

