



MW10Z

# 取扱説明書

このたびはDXアンテナ製品をお買い上げいただき、ありがとうございます。  
DXアンテナの製品を正しく理解し、ご使用いただくために、  
ご使用前に必ずこの取扱説明書をよくお読みください。  
お読みになった後は、いつでも見られるところに必ず保管してください。

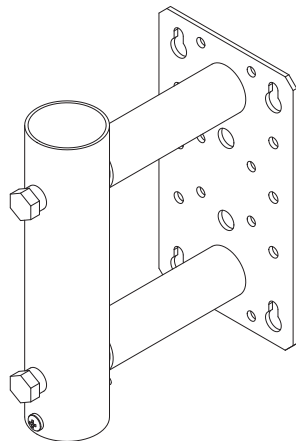


## 壁面取付金具 MW10Z

溶融亜鉛メッキ

適合マスト径  
φ22~32mm

突出し寸法  
103mm



市販品 (別途ご用意ください)



(呼び径4.5mm)

ネジ...6本  
(壁面の強度にあったネジ)

### 取り付けできるアンテナ

- ・20素子以下のUHFアンテナ.....2台
- ・50形以下のBS/CSアンテナ.....1台
- ・26素子相当以下のUHF平面アンテナ.....1台
- ・20素子以下の高性能形UHFアンテナ.....1台

(UHFアンテナ1台とBS/CSアンテナ1台を組み合わせて使用する  
こともできます。)

### 安全上のご注意

お使いになる方や他の人々への危害、財産への損害を未然に防ぐため、必ずお守りいただくことを説明しています。  
本文中に使われている図記号の意味は、次のとおりです。



**警告** この内容を見逃して、誤った取り扱いをすると、人が死亡または重傷を負う可能性が想定される内容を示しています。

設置やお手入れ、点検をする際には、次のことにご注意ください

◇高所などでは、足場と安全を確保し、作業時は手袋をするなど安全対策を行なってください。

落ちたり、すべったりして、けがの原因となります。

◇組み立てや取り付けのネジやボルトは、締め付け力(トルク)に指定がある場合はその力(トルク)で締め付け、固定してください。

落ちたり、倒れたりして、けがの原因となります。

◇風の強い日や雨、雪、霧などの天候が悪い日は、危険のため設置工事やお手入れ、点検を行わないでください。

落ちたり、倒れたりして、けがの原因となります。

◇指定以外のアンテナに使用したり、指定以外の取付方法をしないでください。

落ちたり、倒れたりして、けがの原因となります。

雷が鳴り出したら、アンテナやケーブルには触れないでください

感電の原因となります。

次の場所に設置しない

◇送配電線、ネオンサイン、電車の架線や電話線などの近く感電、断線の原因となります。

◇人や車両の通行の妨げになる場所  
人がぶつかったり、車両が接触して、けがや破損の原因となります。

◇強度の弱い場所、不安定な場所、ぐらついたり振動する場所や傾いた場所  
落ちたり、倒れたりして、けがの原因となります。

◇煙突の付近や高温になる場所  
火災の原因となります。

落下防止の対策をして作業してください

必ず落下防止のため、丈夫なヒモ(市販品)を使用して、壁面取付金具、工具などをしっかりとした場所に結んでください。

落下してけがや事故の原因となります。

**注意** この内容を見逃して、誤った取り扱いをすると、人が障害を負う可能性および物的損害の発生が想定される内容を示しています。

指定より大きいアンテナは取り付けない  
指定以外のアンテナを取り付けると破損や転倒などにより、けがの原因となります。

台風の後や積雪の後などは、本製品に緩みや、壁面に異常が生じることがあります  
そのままにすると落下や転倒などにより、けがの原因となります。

アンテナ工事およびテレビ受信関連工事に技術と経験が必要のため、お買い上げの販売店もしくは工事店、工務店などに相談ください

本製品の上に乗らない  
破損し、けがの原因となります。

### 取付高さの目安 (アンテナを取り付けるときに注意してください)

本製品は、アンテナ1台のみ取り付けの場合と、2台組み合わせて取り付けの場合の2通りが可能です。

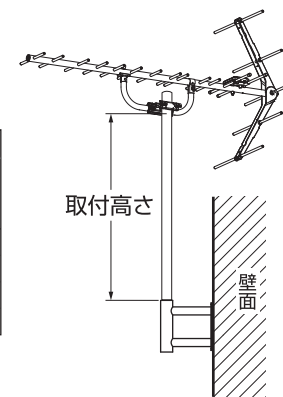
- ・アンテナの取付高さは目安の高さより低くしてください。(下表参照)
- ・必要に応じてステーワイヤーをしっかりと張ってください。  
ステーワイヤーはアンテナ取付位置に近い場所が有効です。

#### 【アンテナ1台の場合】

取り付けるマスト (マスト径)	耐風速	取付高さ		
		UHFアンテナ (20素子)	高性能形 UHFアンテナ (20素子)*1	UHF平面アンテナ (26素子相当)**2
AM18321H (φ32mm)	50m/s	100cm以下	45cm以下	50cm以下
	45m/s	130cm以下	55cm以下	70cm以下
MZ-120・180 (φ25.4mm)	50m/s	15cm以下	5cm以下	0cm
	45m/s	25cm以下	10cm以下	5cm以下

\*1 高性能形UHFアンテナ(UAX、ULXシリーズ)

\*2 平面アンテナの取付高さについては、取付金具下端までの高さを示しています。

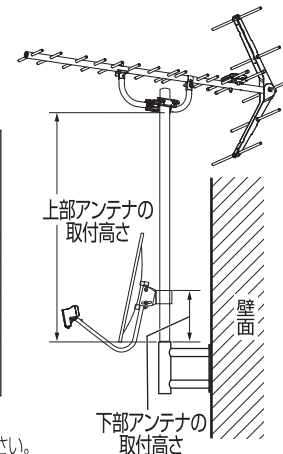


#### 【アンテナ2台の組み合わせの場合】

取り付けるマスト (マスト径)	耐風速	取付高さ			
		UHFアンテナ(20素子) + 50形以下のパラボラアンテナ*3,*4		UHFアンテナ(20素子) + UHFアンテナ(20素子)	
AM18321H (φ32mm)	50m/s	上部のアンテナ	50cm以下	上部のアンテナ	80cm以下
	45m/s	下部のアンテナ	15cm以下	下部のアンテナ	20cm以下
MZ-120・180 (φ25.4mm)	50m/s	上部のアンテナ	60cm以下	上部のアンテナ	100cm以下
	45m/s	下部のアンテナ	20cm以下	下部のアンテナ	40cm以下
取り付けられません					

\*3 パラボラアンテナは、必ず下部に取り付けてください。

\*4 UHFアンテナとパラボラアンテナを取り付ける場合は、UHFアンテナ(上部)の陰にならないようご注意ください。



## 設置時の注意 安全性と強度を十分に確保できる壁面に取り付けてください。

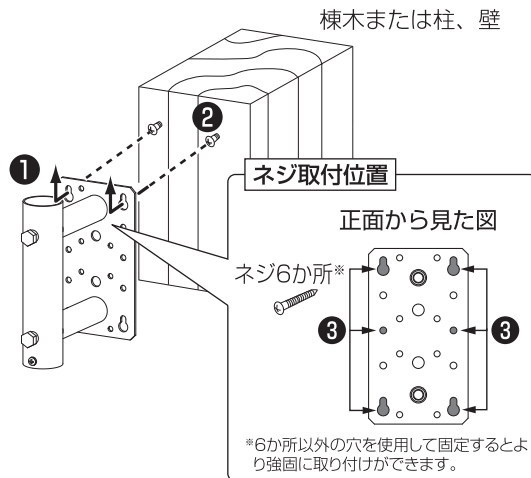
壁面に取り付けるときは、強度・安全確保や防水処理が必要ですので、専門業者ご相談ください。

- ・取り付けには市販の木ネジ(4.5mm)などをご使用ください。(推奨：ステンレスの木ネジ)
- ・アンテナマスト(別売品)を吊り下げないように取り付けないでください。落下してけがをする恐れがあります。
- ・設置後、締め付けや取り付けに緩みが生じると危険ですので、定期的に点検を行ってください。
- ・アンテナマスト(別売)の取付作業は、取付金具を壁面に完全に固定した後に行ないますので、最初に取り付けしないでください。付属のネジを締め付ける際に、作業の妨げとなります。
- ・取付金具は、アンテナマスト(別売)ができるだけ垂直となるように取り付けてください。(アンテナマストを垂直にすることでアンテナの受信調整が容易に行えます。)

## 取付方法

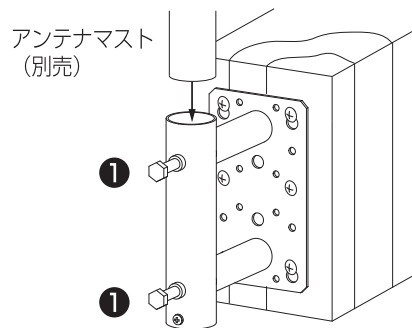
### 1 本製品を壁に取り付ける

- ① (ダルマ穴)を右図の方向に向けます。
- ② 本製品を取り付けます。
  - ・市販のネジ(2本)を取り付けます。  
※ネジ頭が壁面から5mm程度出るように仮固定します。
- ③ 以下の6か所をしっかりと締め付けます。
  - ・②で仮固定した市販のネジ(2本)
  - ・残りのダルマ穴の2か所(金具下側)
  - ・左右均等の2か所(金具中央)\*



### 2 アンテナマスト(別売)を取り付ける

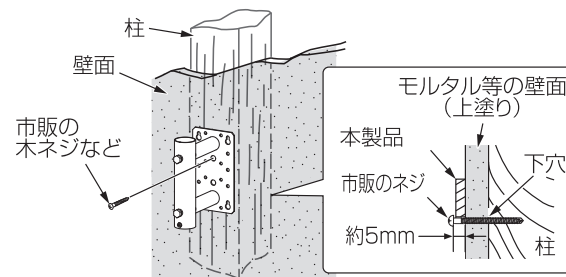
- ① アンテナマスト固定用ボルト(2か所)をゆるめ、アンテナマスト(別売)を差し込んでからしっかり締め付けてください。  
※アンテナマストが強風などで動かないように、しっかりと締め付けてください。



## 取付方法 (つづき)

### 【モルタル・サイディング壁へ取り付けるとき】

コンクリートドリルで下穴を開けて市販の木ネジ(直径4.5mm)などで壁内の柱にしっかりと取り付けてください。

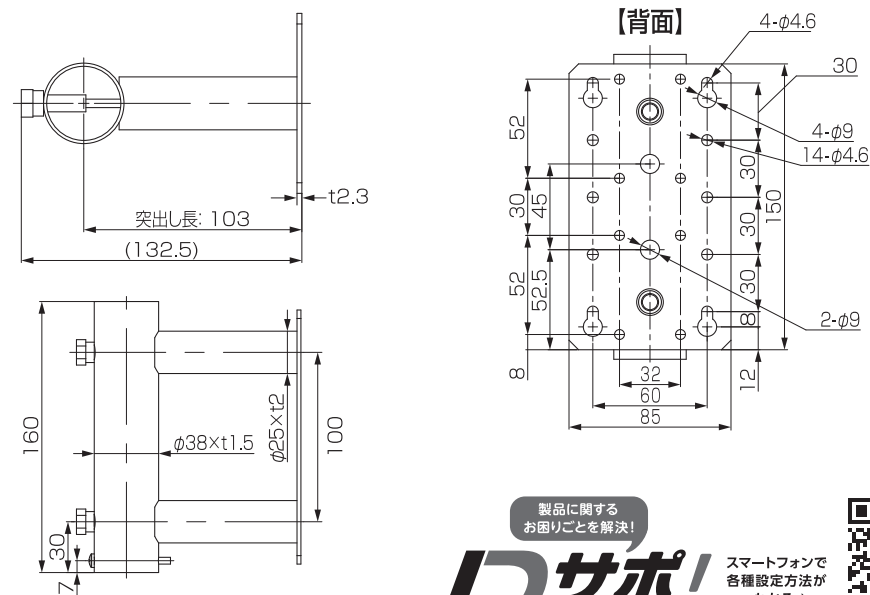


## 規格表

項目	規格
仕様	溶融亜鉛メッキ
突出し寸法 (mm)	103
適合マスト径 (mm)	φ22~32
質量 (kg)	0.7

※仕様は改良により、予告なく変更させていただきますのでご了承ください。

## 外形寸法図



※この製品を処分するときは、地方自治体のルールにしたがって処理してください。



ホームページでも初期設定や、各種端末の詳しい手順を確認できます。  
QRコードからアクセスしてください。

[1002]

カスタマーセンター 0570-033-083  
※全国一律料金でご利用いただけます。  
※携帯電話・PHSからもご利用いただけます。  
※ナビダイヤルは各社音声通話定額サービスの対象外となっております。

DXアンテナ株式会社 受付時間 9:30~17:00 (夏季・年末年始休暇は除く) ホームページアドレス  
一部のIP電話で上記番号がご利用にならない場合:050-3818-9016 <https://www.dxantenna.co.jp/>  
6093

(1908)