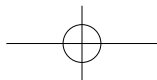


CODE : 取説 LED 投光器
サイズ : 148 × H210mm(A5)_12 ページ
材 質 : 上質紙 70kg
刷 色 : 1C (Black)

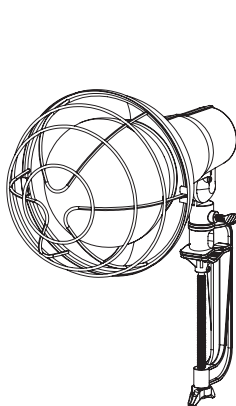


IRIS OHYAMA

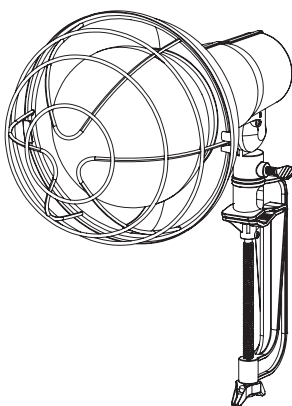
家庭用
屋内・屋外兼用

取扱説明書 LED 投光器

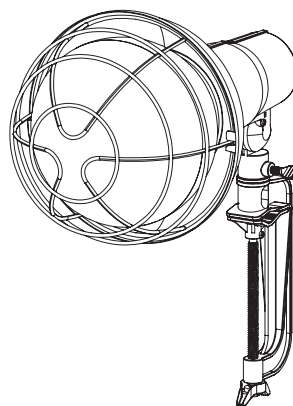
型番 LWT-2000CK2
LWT-3000CK2
LWT-5500CK2



LWT-2000CK2



LWT-3000CK2



LWT-5500CK2

日本国内専用 (FOR USE IN JAPAN ONLY)

保証書付 (裏表紙)

このたびは、お買い上げいただきまことにありがとうございます。
ごぞいます。

- この取扱説明書をよくお読みになり、正しくお使いください。
- ご使用前に「安全上の注意」を必ずお読みください。
- この取扱説明書はお使いになる方がいつでも見ることができるよう、大切に保管してください。
- 「保証書」は「お買い上げ日」「販売店名」の記入を必ず確かめ、販売店からお受け取りください。

もくじ

安全上の注意	2
各部の名称	4
使用方法	5
仕様	8
保証とアフターサービス	11
保証書	裏表紙

安全上の注意

最初に、この「安全上の注意」をよくお読みになり、正しくお使いください。
人への危害や、財産への損害を未然に防止するため、必ず守る必要があることを説明しています。

図記号の意味



注意を促す
記号です。



禁止を示す
記号です。



必ず行うことを
示す記号です。



警告

誤った取り扱いをすると、人が死亡または重傷を負う
おそれがある内容を示しています。

	●紙や布などでおおったり、燃えやすいものに近付けたりしない 火災・器具加熱の原因になります。
	●大量の水がかかる場所、浸水するおそれのある場所では使用しない 故障・感電の原因になります。
	●電源コードを傷付けない 感電・漏電の原因になります。
	●指定の適合ランプを必ず使用する 感電・漏電・火災の原因になります。
	●電源および延長ケーブルに接続する際は、防雨タイプのプラグコンセントを使用する 感電・漏電の原因になります。
	●設置や運搬、清掃の際は必ず電源を切る 感電の原因になります。
	●万一、発煙や異臭を感じた場合、直ちに電源を切って使用を停止する 火災・感電の原因になります。異常状態のまま使用しないでください。



注意

誤った取り扱いをすると、人がけがをしたり、財産の
損害が発生するおそれがある内容を示しています。

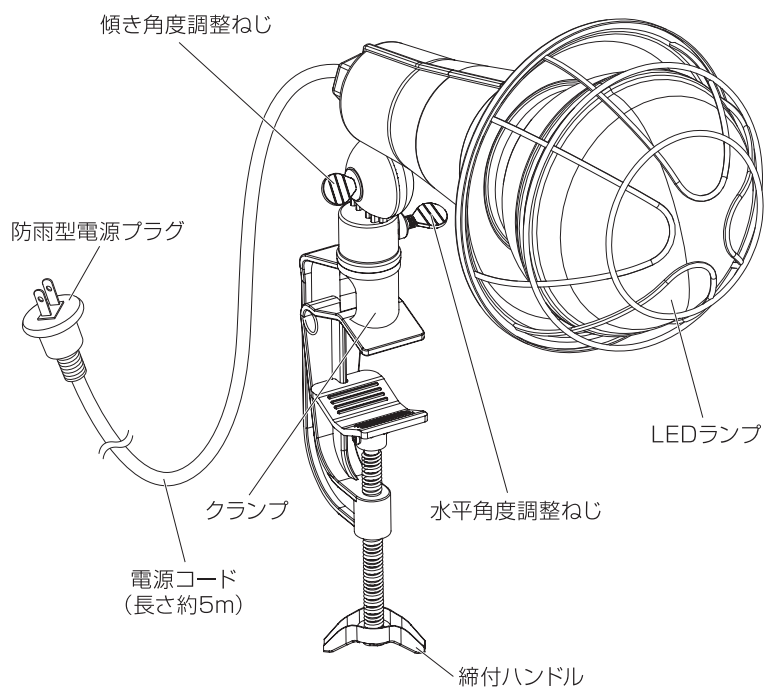
	●物をぶつけたり、傷をつけたり、強く握ったりしない 破損・けがの原因になります。
	●点灯中や消灯直後は器具が熱いので触れない やけどの原因になります。
	●可動範囲を超えて可動部を動かさない 破損の原因になります。
	●常設置をしない 故障の原因になります。本商品は仮設専用です。

	<p>●非インバーター式の発電機では使用しない 故障の原因になります。</p>
	<p>●不安定な場所や、強度の不十分な場所には取り付けない 破損・けがの原因になります。</p>
	<p>●直流電源では使用しない 故障の原因になります。</p>
	<p>●光源を直視しない 目に悪影響を及ぼすことがあります。</p>
	<p>●砂じんや引火ガス、オイルミスト、腐食性ガスが発生する場所では使用しない 故障の原因になります。</p>
	<p>●水洗いや分解、改造はしない 故障の原因になります。</p>
	<p>●器具に向かって殺虫剤を噴霧しない 変色・破損の原因になります。</p>
	<p>●洗剤、薬品、アルコール、シンナー等を使用しての拭き取りはしない 変色・破損の原因になります。 ランプ・器具が汚れた場合は、必ず電源を切り、柔らかい布等をよくしぼって水拭きをしてください。</p>
	<p>●可動部のすき間に指を入れない けがの原因になります。</p>
	<p>●定格電圧100Vで使用する 故障の原因になります。</p>
	<p>●器具周囲温度が-10℃~40℃の範囲で使用する 破損・故障の原因になります。</p>
	<p>●高所で使用する場合は、針金等で落下防止の処置をする けがの原因になります。</p>

その他のお願い

- ラジオやテレビなどの音響・映像機器の近くで点灯すると、雑音が入ることがあります。また、無線を使用する電子機器によっては正しく動作しないことがあります。(このような場合は、器具から1m以上離して使用してください。)
- 赤外線リモコンを使用する機器(テレビやエアコンなど)の近くで点灯すると、リモコンが誤動作することがあります。
- 同じ形名の商品でも、光色・明るさが異なる場合があります。(LED素子には光色・明るさにばらつきがあります。)

各部の名称



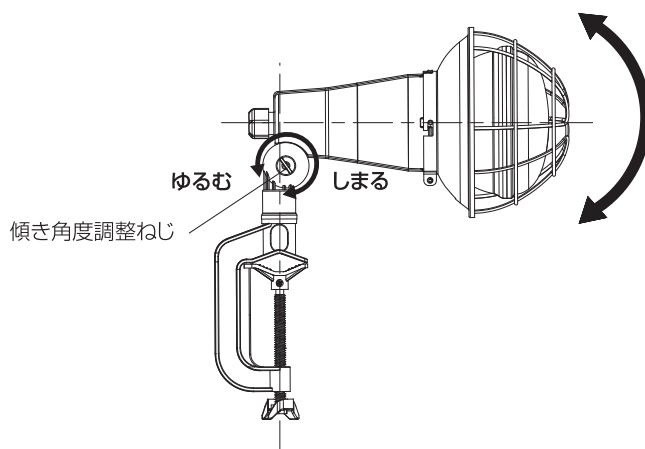
※製品の改善のため予告なく製品の仕様を変更する場合がございます。

使用方法

電源プラグをコンセントにつなぐと点灯します。
※スイッチなどはありません。

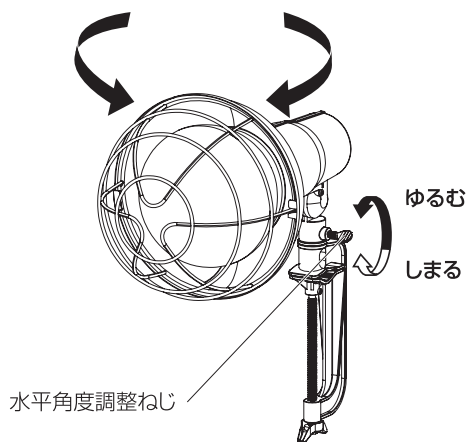
傾き角度調整

傾き角度調整ねじを緩めることで傾き角度を調整できます。
※傾き角度は9、10ページを参照してください。



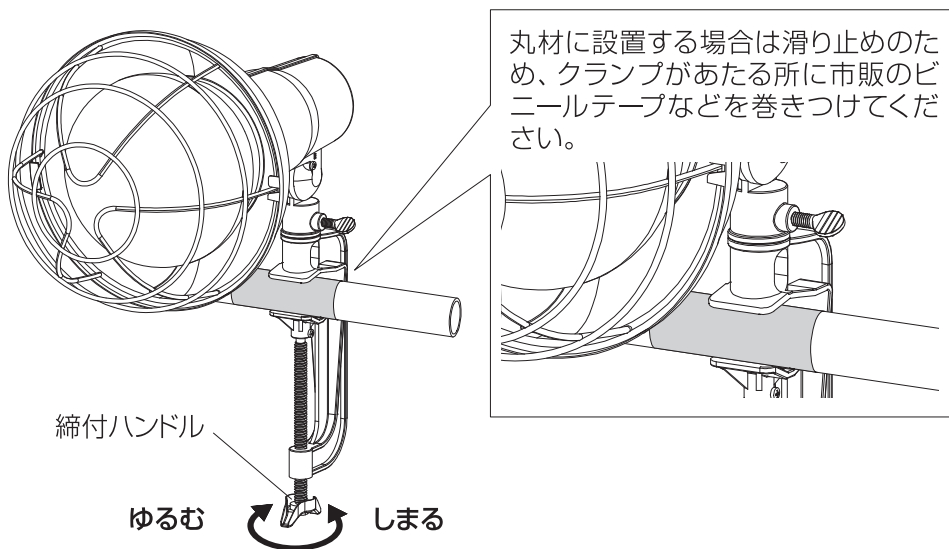
水平角度調整

水平角度調整ねじを緩めることで水平角度を調整できます。



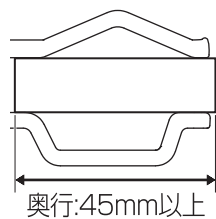
設置方法

締付ハンドルを回してしっかりと固定してください。
不安定な場所や、強度の不十分な場所には取り付けないでください。（破損・けがの原因になります。）
点灯する前に固定されていることを確認してください。



クランプの取付可能範囲について

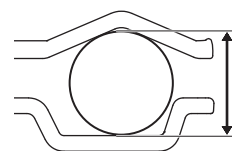
角材など



10~90mm

※角材などはクランプの奥まで入れて挟んでください。

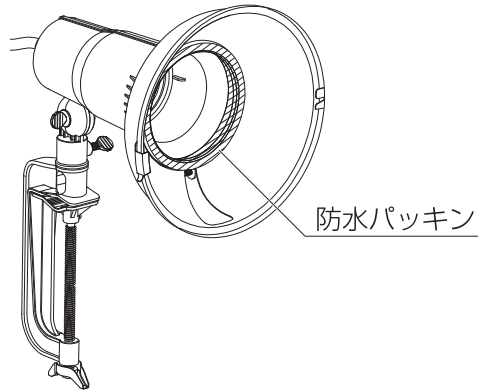
丸材など



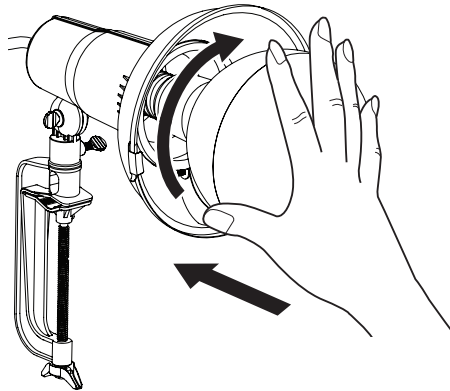
Φ20~49mm

電球の交換

防水パッキンが劣化している場合は使用を中止してください。(感電・漏電の原因になります。)



取り付けの際は電球を器具に押しつけながら回して締めつけてください。
取り付け後に、防水パッキンと電球が密着していることを確認してください。
正しく取り付けないと浸水による、故障・感電の原因になります。
電球を交換した後は、必ず金網を取り付けてから使用してください。



品名	適合ランプ(アイリスオーヤマ別売品)
LWT-2000CK2	LDR16D-H-E2
LWT-3000CK2	LDR25D-H-E39-E2/LDR44D-H-E39-E2
LWT-5500CK2	

※指定の適合ランプを必ず使用してください。
感電・漏電・火災の原因になります。

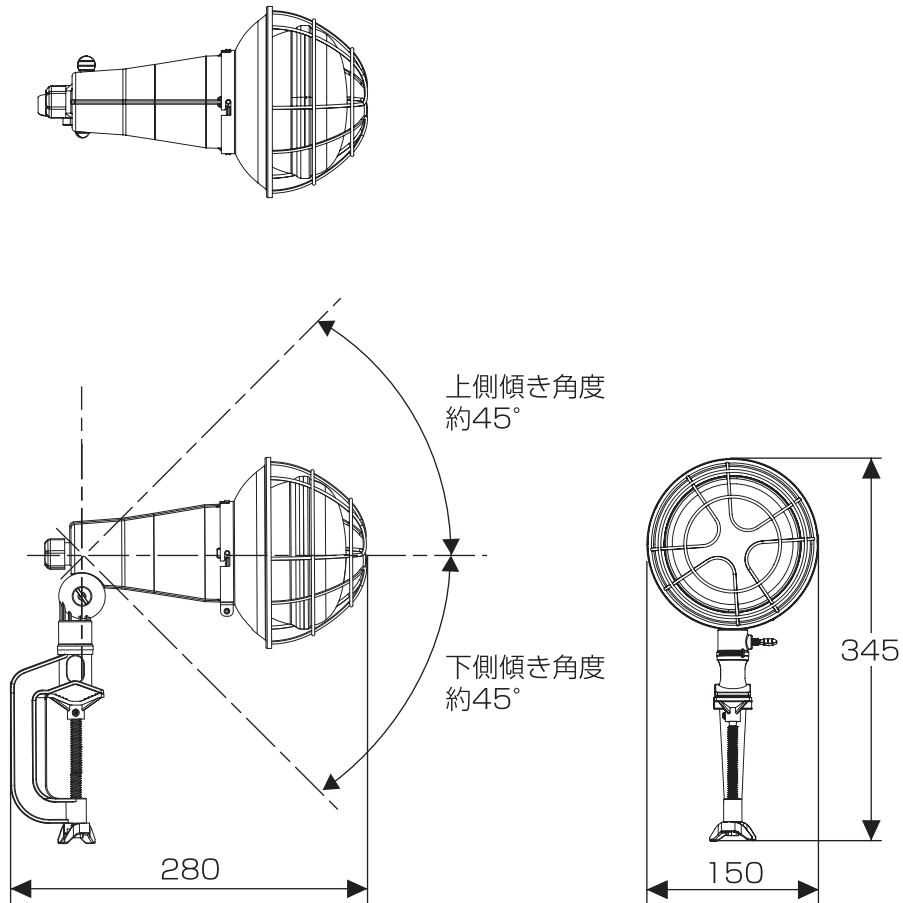
仕様

品番	LWT-2000CK2	LWT-3000CK2	LWT-5500CK2
全光束	2000lm	3000lm	5500lm
光源色	昼光色		
電源	AC 100V、50/60Hz		
設置場所	屋内／屋外		
防水性能	IP54		
使用温度	-10℃～40℃		
電源コード長さ	約5m		
本体サイズ(約)	幅 150×奥行 280×高さ 345mm	幅 197×奥行 344×高さ 379mm	
質量(約)	1500g	2000g	2500g
保証	1年		

※商品の仕様は予告なく変更することがあります。

■外形寸法図(単位:mm)

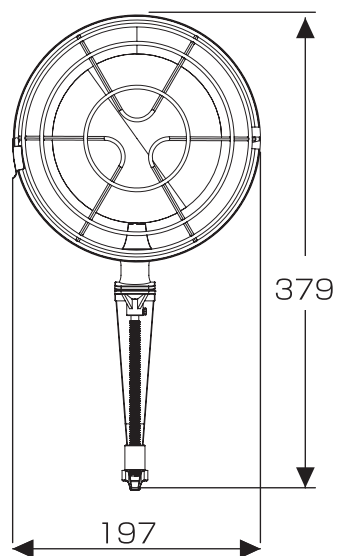
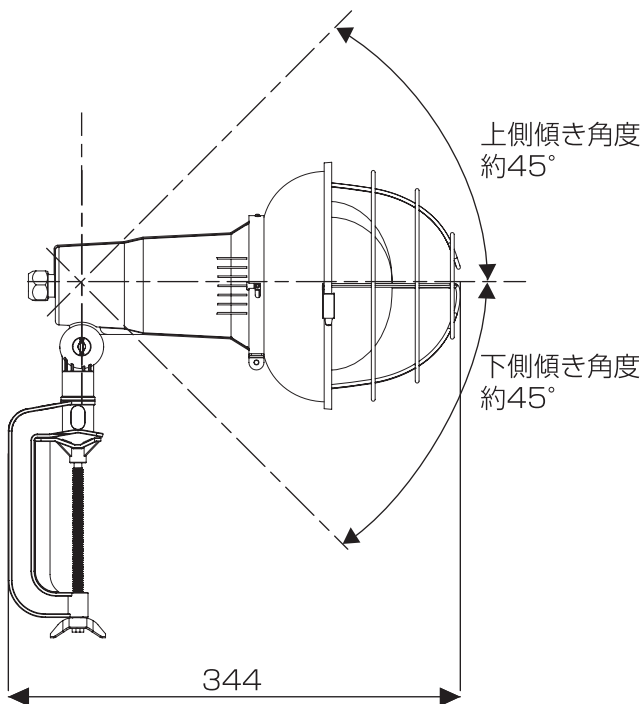
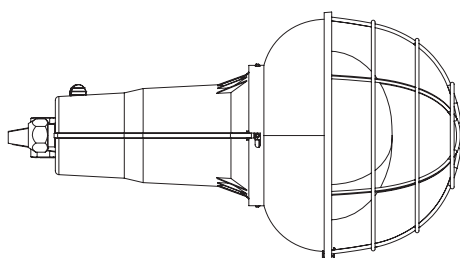
●LWT-2000CK2 (口金サイズ:E26)



仕様 つづき

●LWT-3000CK2 (口金サイズ : E39)

●LWT-5500CK2 (口金サイズ : E39)



保証とアフターサービス

必ずお読みください。

■ 保証書

お買い上げの際に、所定の事項が記入されている保証書をお買い上げの販売店より必ずお受け取りください。

保証書がないと、保証期間内でも代金を請求させていただく場合がありますので、大切に保管してください。

■ 保証期間

保証期間は、保証書（裏表紙）に記載されています。

保証期間内に故障した場合は、保証規定にしたがって修理させていただきます。

■ 保証期間経過後の修理

お買い上げの販売店または修理専用コールにご相談ください。修理により製品の機能が維持できる場合は、ご要望により有料にて修理いたします。

■ 補修用性能部品の保有期間について

当社はこの製品の補修用性能部品の製造打ち切り後、5年間保有しています。性能部品とは、その製品の機能を維持するために必要な部品です。

■ アフターサービスについて

ご不明な点はお買い上げの販売店またはアイリスコールにお問い合わせください。

長年ご使用のLED投光器の点検を！

愛情点検



こんな症状はありませんか

- 電源プラグをつないでも、時々点灯しないときがある
- 電源プラグ・電源コード・本体を動かすと点滅する
- 電源プラグ・電源コードが異常に熱くなったり、こげくさいにおいがする
- 電源コードに破れがある
- その他の異常がある

ご使用中止

故障や事故防止のため、すぐに使用を止め、電源プラグを抜いて、お買い上げの販売店またはアイリスコールに点検修理をご相談ください。

LED投光器 型番 LWT-2000CK2/LWT-3000CK2/LWT-5500CK2 保証書

本書は、お買い上げ日から下記期間内に故障が発生した場合に、下記の保証規定により無料修理を行うことをお約束するものです。

お買い上げ日 ※		保証期間	
年 月 日		お買い上げ日より：1年間	
お客様	お名前	※ 販売店	住所・店名
	ご住所 〒		電話 () -
	電話 () -		

販売店様へ： ※印欄は必ず記入してお渡してください。

保証規定

- 取扱説明書、本体貼付ラベルなどの注意書きにしたがった正常な使用状態で故障及び損傷した場合には、弊社が無料で修理または交換いたします。
 - 保証期間内に、故障などによる無料修理をお受けになる場合には、お買い上げの販売店にて、保証書をご提示のうえ、修理をご依頼ください。
 - 保証内容は本製品自体の無料修理に限ります。保証期間内においても、その他の保証はいたしかねます。
 - ご購入や贈答品などで本保証書に記入してある販売店に修理をご依頼になれない場合には、アイリスコールにお問い合わせください。
 - 保証期間内におきましても次の場合には有料修理になります。
 - ① 使用上の誤り、不当な修理、改造などによる故障及び損傷
 - ② お買い上げ後の落下などによる故障及び損傷
 - ③ 火災、地震、その他の天災地変による故障及び損傷
 - ④ 一般家庭用以外（たとえば業務用の長時間使用、車両・船舶への搭載など）に使用された場合の故障及び損傷
 - ⑤ お買い上げ後の移動、輸送または什器・備品などの接触による故障及び損傷
 - ⑥ 本書の提示がない場合
 - ⑦ 本書にお買い上げ年月日、お客様名、販売店名の記入のない場合、あるいは字句を書き換えられた場合
- 6 本書は日本国内においてのみ有効です。
7 本書は再発行いたしませんので紛失しないよう大切に保管してください。

修理メモ

- ※ この保証書は本書に明示した期間、条件のもとにおいて無料修理をお約束するものです。したがって、この保証書によって保証書を発行しているもの（保証責任者）、及びそれ以外の事業者に対するお客様の法律上の権利を制限するものではありません。保証期間経過後の修理などについてご不明の場合は、お買い上げの販売店またはアイリスコールにお問い合わせください。
- ※ 保証期間経過後の修理、補修用性能部品の保有期間については、「保証とアフターサービス」をご覧ください。

アイリスオーヤマ株式会社

〒980-8510 仙台市青葉区五橋2丁目12番1号
ホームページ <https://www.irisohyama.co.jp/>

お客様サポート

24時間365日
Web即時回答サービス



製品に関するお問い合わせ（通話料無料）

修理に関するお問い合わせ（通話料無料）

アイリスコール 0120-311-564 **修理専用コール 0800-170-7070**

9:00～17:00（年末年始・会社都合による休日を除く） 9:00～17:00（年末年始・会社都合による休日を除く）

●お問い合わせの際は、製品の型番をお調べいただき、取扱説明書・ご購入履歴のわかるもの・メモをご用意をお願いします。