

# アンテナ取付金具

## コンクリート手すり壁取付用

MODEL  
**CK-38WR**

- このたびは、日本アンテナの製品をお買い上げいただきありがとうございます。ご使用前にこの取扱説明書をよくお読みの上、正しくお使いください。お読みになった後は、いつでも見られるところに必ず保存してください。
- 50cm以下の衛星アンテナや薄型UHFアンテナを、ベランダなどのコンクリート手すり壁に取付ける場合に使用します。
- ご使用前に、取付けるアンテナの適合マスト径をご確認ください。

### 施工上のご注意

次の各項に従い、安全な作業をおこなってください。



ご使用前に、この取扱説明書とアンテナ本体の取扱説明書をよくお読みになり、正しく施工してください。



建物の構造・設置場所・地域やアンテナの構造により、設置できない場合があります。



高所作業はしっかりした足場で、安全を確保してください。

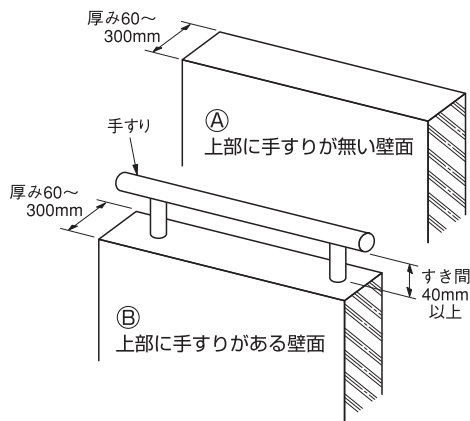


作業中、アンテナや取付金具、工具を落下させたりしないよう、ヒモを取付けると安全です。

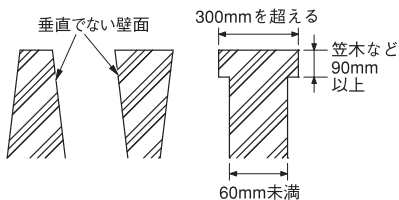


この金具は簡易取付型です。台風など風の強い時は、念のため取りはずしてください。

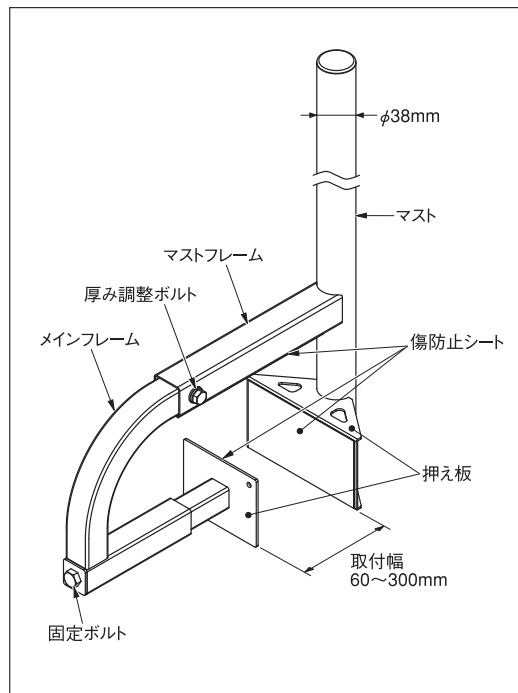
### 取付けできるコンクリート手すり壁形状



### 取付けできないコンクリート手すり壁断面






### 各部の名称



### 安全上の注意

**絵表示について** この「安全上の注意」「取扱説明書」および製品への表示では、製品を安全に正しくお使いいただき、お使いになるかたや他人への危害や財産への損害を未然に防止するために、いろいろな絵表示をしています。その表示と意味は次のようになっています。内容をよく理解してから本文をお読みください。

	△記号は注意(注意・警告を含む)を促す内容があることを告げるものです。図の中に具体的な注意内容(左図の場合は警告または注意)が描かれています。
	⊘記号は禁止の行為であることを告げるものです。図の中や近くに具体的な禁止内容(左図の場合は接触禁止)が描かれています。
	●記号は行為を強制したり指示する内容を告げるものです。図の中に具体的な指示内容が描かれています。

**警告** この表示を無視したり、誤った取扱いをすると、人が死亡または重傷を負う可能性が想定される内容を示しています。

- ⊘ 雨、雪、雷、風の強い日など天候の悪い日は危険ですので、設置や点検をおこなわないでください。思わぬけがや事故の原因となります。
  - ! アンテナを設置する場合は、しっかりした足場を確保したうえで設置してください。不安定だと倒れて思わぬけがの原因となります。
  - ! 取付の際にはアンテナ・取付金具・工具に落下防止ひもをつけて施工してください。
  - ⊘ 電線や電車の架線の近くに設置しないでください。接触により感電や損傷、火災の原因となります。
  - ⊘ 本製品はコンクリート手すり壁専用です。コンクリート以外のものや指定のトルクでの固定に耐えられないもの、指定形状以外のものには取付けしないでください。壁面が破損したり、取付金具が外れて、けがや事故の原因となります。
  - ⊘ 人や車両が通行する場所には設置しないでください。接触して思わぬけがや事故、損傷の原因となります。
  - ! 高さのある場所に設置する場合は、万が一落下しても人にけがをさせないよう安全な場所を選んでください。
  - ⊘ 指定のアンテナ以外のものを取付けたり、指定以外の方法や、改造などして設置しないでください。けがや故障の原因となります。
  - ⊘ 雷が鳴りだしたら、アンテナやケーブルには触れないでください。感電の原因となります。
- 注意** この表示を無視したり、誤った取扱いをすると、人が傷害を負う可能性が想定される内容および物的損害の発生が想定される内容を示しています。
- ! 台風の後などは、アンテナや取付金具に緩みや異常が生じることがあります。そのままにすると破損したりして、けがの原因になることがあります。点検は、専門の技術者または専門業者にご相談ください。
  - ⊘ アンテナや取付金具などに洗濯物や他のものを掛けたりしないでください。倒れたり、破損したりして、けがの原因となることがあります。
  - ! 取付の際には指定のトルクでボルトなどを固定してください。取付金具がはずれたりしてけがや故障の原因となります。
  - ! マストが垂直となるように設置してください。万が一落下すると危険ですので、横向きや逆さには設置しないでください。

### お取り扱いの前に

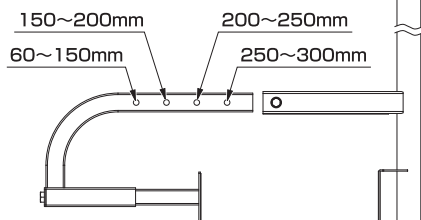
- 本製品に取付けできるアンテナは1台です。2台以上は取付けしないでください。
- 取付ける壁の厚みは60～300mmです。60mm未満や300mmを超える厚さの壁には取付けできません。
- 取付けるコンクリート壁面の強度については、専門の技術者または専門業者にご相談ください。
- 設置後取りはずす場合、使用環境によって壁の表面塗装がはがれたりすることがあります。万が一剥がれた場合には建物の所有者に相談し、適切な補修をしてください。
- 設置後ボルトの緩みなどがありますので、定期的な増し締めや取付状態の点検をおこなってください。

## ■取付け準備

⊘ この作業は手すり壁に付けた状態ではおこなわないでください。

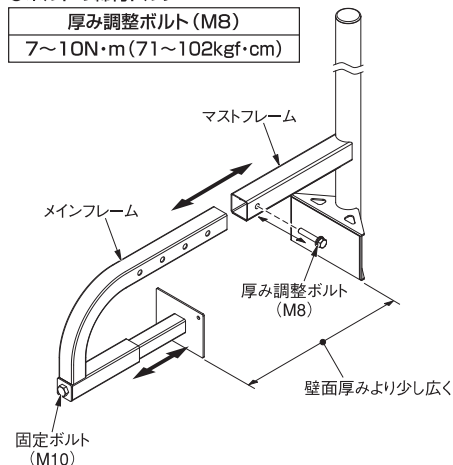
- ①あらかじめ金具を取付ける壁面の厚みを定規などで測ります。
  - ②厚み調整ボルトをはずし、フレームをスライドさせて、下の図を参考に壁面の厚さに合った位置の穴に厚み調整ボルトを戻し、指定トルクで固定します。
- ※工場出荷時は60～150mmの位置に固定されています。
- ③押え板の間隔が壁の厚みよりもやや広くなるように固定ボルトを回して調整します。

### ●壁面厚さに対応するフレーム固定穴



### ●ボルトの締付トルク

厚み調整ボルト (M8)
7~10N・m (71~102kgf・cm)

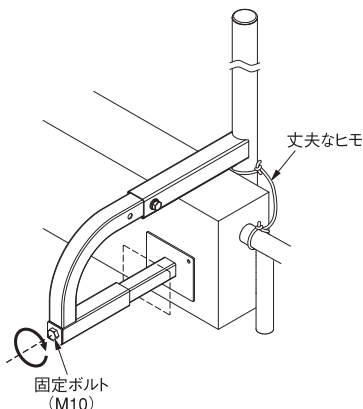


## ■取付け方A (手すりが無い場合)

- ①丈夫なヒモなどで取付金具を固定物に結びます。
- ②取付金具を手すり壁の上から挟み込みセットします。
- ③固定ボルトを指定トルクで締付けます。

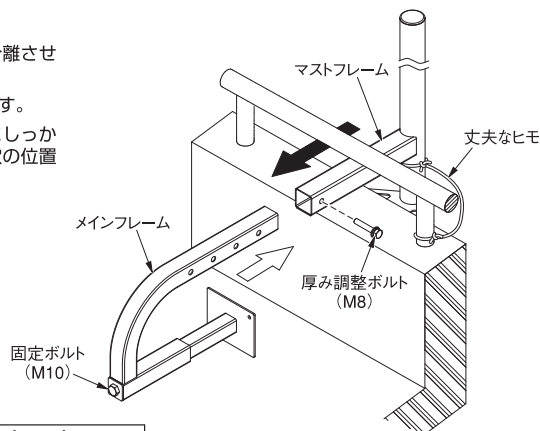
### ●ボルトの締付トルク

固定ボルト (M10)
15~18N・m (153~184kgf・cm)



## ■取付け方B (手すりがある場合)

- ①厚み調整ボルトを緩め、メインフレームを引き抜き分離させます。
- ②取付金具を手すりなどの固定物に丈夫なヒモで結びます。
- ③マストフレームを手すりの下に通し、押え板を壁面にしっかり当て、メインフレームを挿入し壁面厚みに合った穴の位置で厚み調整ボルトを指定トルクで固定します。
- ④固定ボルトを指定トルクで締付けます。

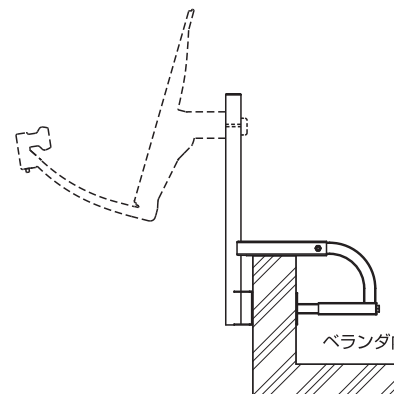


### ●ボルトの締付トルク

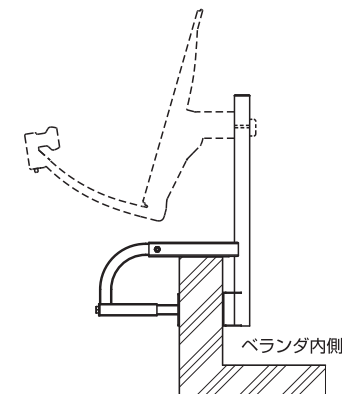
厚み調整ボルト (M8)	固定ボルト (M10)
7~10N・m (71~102kgf・cm)	15~18N・m (153~184kgf・cm)

## ■取付例

〔マストをベランダ外側にして取付〕



〔マストをベランダ内側にして取付〕

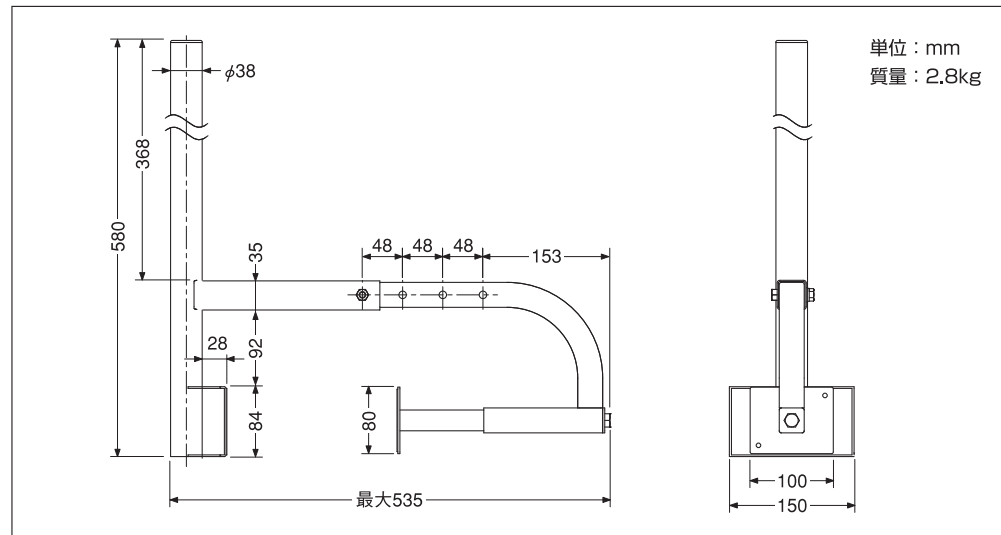


**⚠注意** 設置後の点検時以外は取付金具本体に近づかないでください。ベランダ内側に出っ張るため、特に小さなお子様か頭や体をぶつけて思わぬけがの原因となります。

**⚠注意** 取付けの際には取付金具・アンテナ・工具に落下防止のひもをつけて施工してください。落下により思わぬけがや事故、損傷の原因となります。

※アンテナの形状や角度によっては取付けできない場合があります。

## ■外形寸法図



お客様窓口



0570-091039

ご利用時間 9:00~12:00 13:00~17:30 (土・日・祝祭日・弊社休業日を除く)

## 日本アンテナ株式会社

本社 / 〒116-8561 東京都荒川区西尾久7-49-8 ☎ (03) 3893-5221 (大代)  
 (ホームページアドレス) <http://www.nippon-antenna.co.jp/>

※製品改良のため、仕様・外観の一部を予告なく変更することがあります。  
 7111171 平成29年1月