

148x210mm双面印刷

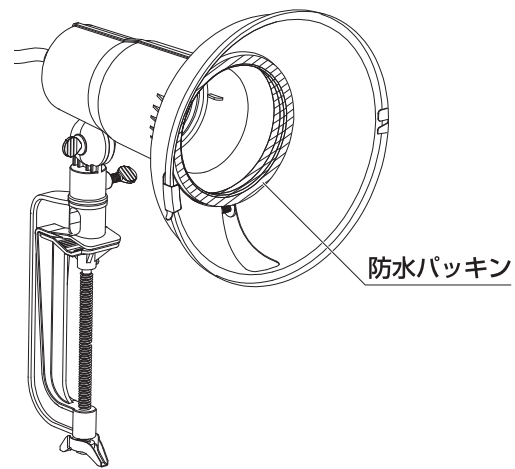
正面

CODE: 投光器用交換電球
サイズ:1頁148×H210mm(A5)
材 質:上質90kg
刷 色:1C(Black)

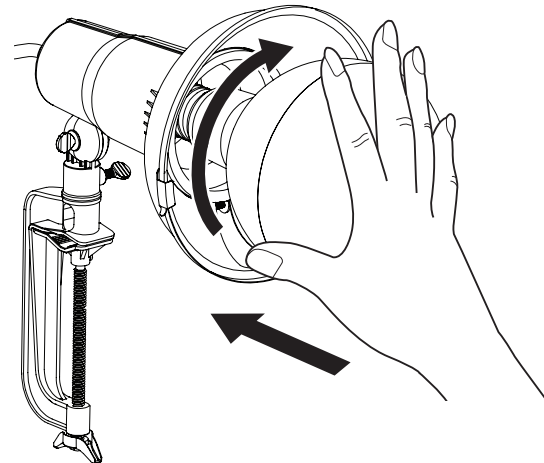
K

IRIS 電球の取り付け方

付属のパッキンは弊社の電球器具専用です。
電球を交換する際、防水パッキンが劣化している場合は付属しているパッキンに交換してください。
他社の器具の場合は適合する新しいパッキンをお取り寄せのうえ、使用してください。
適合するパッキンを使用しないと、故障・感電の原因になります。



取付の際は電球を器具に押しつけながら回して締めつけてください。
防水パッキンと電球が密着している事を確認してください。
正しく取り付けないと、故障・感電の原因になります。



背面

投光器用交換電球
LDR18D-H
LDR27D-H-E39
LDR45D-H-E39

保証書

本書は、お買い上げ日から下記期間中に故障が発生した場合に、下記の保証規定により無料修理を行うことをお約束するものです。

お買い上げ日 ※	年 月 日	保証期間 お買い上げ日より:1年間 ただし消耗品は除く
お客様	ご芳名	
	ご住所 〒	電話() -
※ 販売店	住所・店名	電話() -

販売店様へ: ※印欄は必ず記入してお渡しく下さい。

保証規定

- 取扱説明書、本体貼付ラベルなどの注意書きにしたがった正常な使用状態で故障及び損傷した場合には、弊社が無料で修理または交換いたします。
- 保証期間内に、故障などによる無料修理をお受けになる場合には、お買い上げの販売店にて、保証書をご提示のうえ、修理をご依頼ください。
- 保証内容は本製品自体の無料修理に限り、保証期間内におきましても、その他の保証はいたしかねます。
- ご転居やご贈答品などで本保証書に記入してある販売店に修理をご依頼になれない場合には、アイリスコールにお問い合わせください。
- 保証期間内におきましても次の場合には有料修理になります。
 - ①ご使用上の誤り、不当な修理、改造などによる故障及び損傷
 - ②お買い上げ後の落下などによる故障及び損傷
 - ③火災、地震、その他の天災地変による故障及び損傷
 - ④お買い上げ後の移動、輸送または什器備品などとの接触による故障及び損傷
 - ⑤本書の提示がない場合
 - ⑥本書にお買い上げ年月日、お客様名、販売店名の記入のない場合、あるいは字句を書き替えられた場合
- 本書は日本国内においてのみ有効です。
- 本書は再発行いたしませんので紛失しないよう大切に保管してください。

修理メモ

※ この保証書は本書に明示した期間、条件のもとにおいて無料修理をお約束するものです。したがって、この保証書によって保証書を発行しているもの(保証責任者)、及びそれ以外の事業者に対するお客様の法律上の権利を制限するものではありません。保証期間経過後の修理などについてご不明の場合は、お買い上げの販売店またはアイリスコールにお問い合わせください。

※ 保証期間経過後の修理、補修用性能部品の保有期間については、「保証とアフターサービス」をご覧ください。

アイリスオヤマ株式会社 〒980-8510 仙台市青葉区五橋2丁目12番1号 ホームページ <http://www.irisohyama.co.jp/>

製品に関するお問い合わせは 修理に関するお問い合わせは
アイリスコール 通話料無料 0120-311-564 修理専用コール 通話料無料 0800-170-7070

受付時間 平日9:00~17:00、土・日・祝日9:00~12:00 / 13:00~17:00 (年末年始・夏期休業期間・会社都合による休日を除く)

FAXでのお問い合わせは 通話料無料 0800-888-2600 Webからのお問い合わせは <http://www.irisohyama.co.jp/support/>
メールフォームにご記入のうえ送信してください

110717-MAK-LXD-01