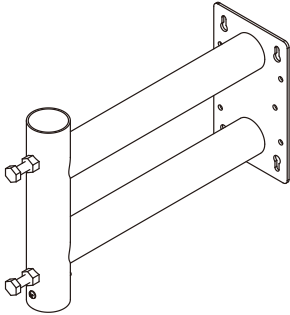


サイドベース (マストホルダー)

Model AT-32DR

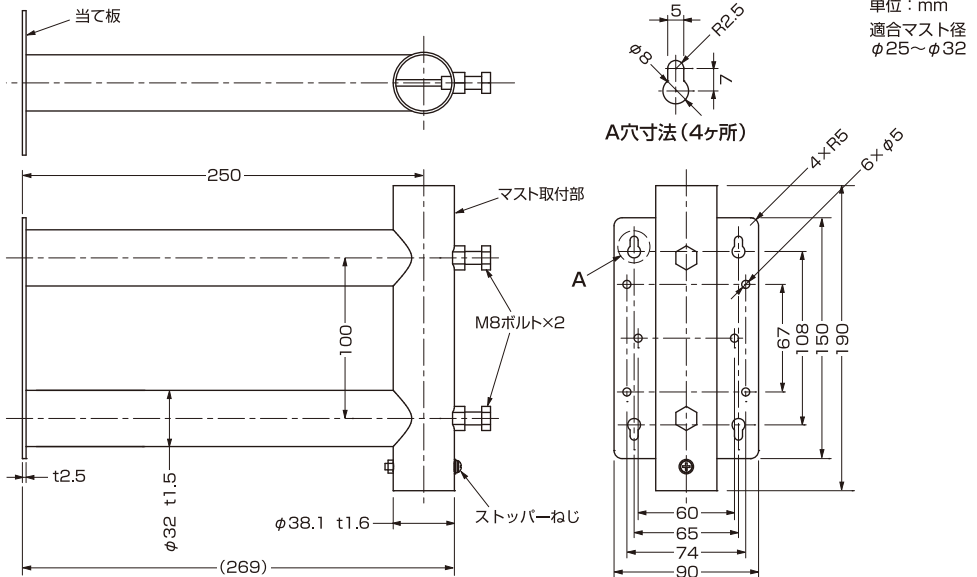
このたびは、日本アンテナ製品をお買い上げいただきありがとうございます。ご使用前にこの取扱説明書をよくお読みのうえ、正しくお使いください。お読みになった後は、いつでも見られるところに必ず保管してください。また、正しく安全にお使いいただくため、ご使用前に必ず「安全上の注意」をお読みください。



ご使用になる前に

本製品はアンテナを取り付けるマストを壁面部に固定する場合に使用するアンテナ取付用マスト固定金具です。建物の構造・設置場所・地域やアンテナの構造により設置できない場合があります。アパートやマンションなどによっては取り付けに規制があるところがあります。管理組合などに確認をお願いします。

外観および寸法図



同梱品



マストガイド×1

取扱上の注意

壁面への取り付けは強度上の安全性確保、防水処理のため、専門業者にご依頼ください。

安全上の注意

絵表示について

この「安全上の注意」、「取扱説明書」および製品への表示では、製品を安全に正しくお使いいただき、お使いになるかたや他の人への危害や財産への損害を未然に防止するために、いろいろな絵表示をしています。その表示と意味は次のようになっています。内容をよくご理解いただいたうえで本文をお読みください。

<p>警告</p> <p>この表示を無視して、誤った取り扱いをすると、人が死亡または重傷を負う可能性が想定される内容を示しています。</p>	<p>絵表示の例</p>	<p>△記号は注意（注意・警告を含む）を促す内容があることを告げるものです。図の中に具体的な注意内容（左図の場合は警告または注意）が描かれています。</p>
<p>注意</p> <p>この表示を無視して、誤った取り扱いをすると、人が傷害を負う可能性が想定される内容および物的損害の発生が想定される内容を示しています。</p>		<p>○記号は禁止の行為であることを告げるものです。図の中や近くに具体的な禁止内容（左図の場合は分解禁止）が描かれています。</p> <p>●記号は行為を強制したり指示する内容を告げるものです。図の中に具体的な指示内容（左図の場合は一般指示）が描かれています。</p>
		<p>△記号は注意（注意・警告を含む）を促す内容があることを告げるものです。図の中に具体的な注意内容（左図の場合は警告または注意）が描かれています。</p>

警告

<p>禁止</p> <p>送電線・配電線・電話線の近くに設置しない。</p> <ul style="list-style-type: none"> ●火災・感電の原因となります。 	<p>禁止</p> <p>アンテナや金具にぶら下からない。乗らない。</p> <ul style="list-style-type: none"> ●けがや落下事故の原因となります。 	<p>指示</p> <p>梱包袋・シートは子供の手の届かないところに置く。</p> <ul style="list-style-type: none"> ●あやまって頭からかぶると窒息し死亡の原因となります。
<p>禁止</p> <p>危険な場所に設置しない。</p> <ul style="list-style-type: none"> ・転落の危険性がある場所 ・強度不足な場所 ・人の通行の妨げとなる場所 <ul style="list-style-type: none"> ●けがや落下事故の原因となります。 	<p>禁止</p> <p>雷が鳴りだしたら接続ケーブルや機器には触れない。</p> <p>接触禁止 ●感電の原因となります。</p>	<p>指示</p> <p>ボルト・ナット、ねじは確実に締め付ける。</p> <ul style="list-style-type: none"> ●ゆるみがあると、機器が落下してけがの原因となります。 ●締付トルクが指定されている場所は、その指定のトルクで締め付けてください。
<p>禁止</p> <p>悪条件で作業しない。</p> <ul style="list-style-type: none"> ・天候の悪い日 ・暗いとき ・足場の不安定な場所 <ul style="list-style-type: none"> ●けがや落下事故の原因となります。 	<p>指示</p> <p>作業時は落下防止対策をおこなう。</p> <ul style="list-style-type: none"> ●機器や工具はひもで結ぶ、ネットを張るなどして落下防止対策をおこなってください。機器や工具が落下してけがの原因となります。 	<p>指示</p> <p>高所作業は専門業者に依頼する。</p> <ul style="list-style-type: none"> ●けがや落下事故の原因となります。

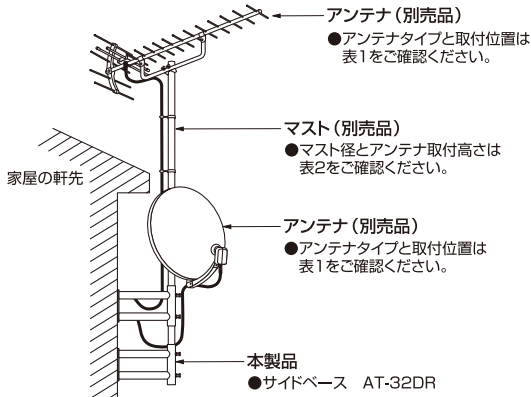
注意

<p>禁止</p> <p>アンテナや金具に洗濯物を下げない。ボールなどをぶつけない。</p> <ul style="list-style-type: none"> ●機器が落下してけがの原因となることがあります。 	<p>禁止</p> <p>分解したり、改造したりしない。</p> <p>分解禁止 ●けがの原因となることがあります。点検・調整・修理は販売店にご依頼ください。</p>	<p>禁止</p> <p>悪条件の場所に置かない・設置しない。</p> <ul style="list-style-type: none"> ・不安定な場所 ・油煙や湯気の当たる場所（換気扇付近など） ・温度の高くなる場所（煙突付近など） ・温泉地や有害ガスの発生する場所 <ul style="list-style-type: none"> ●機器が落下して、けがの原因となることがあります。
<p>指示</p> <p>台風や積雪の後は、点検をおこなう。</p> <ul style="list-style-type: none"> ●ゆるみや異常があると、機器が落下してけがの原因となることがあります。 		

設置例

ポイント

強風や積雪の影響がある場合、本製品を2段設置する。支線を張るなどの対策をしてください。



設置上の注意

●アンテナ設置台数と位置

表 1

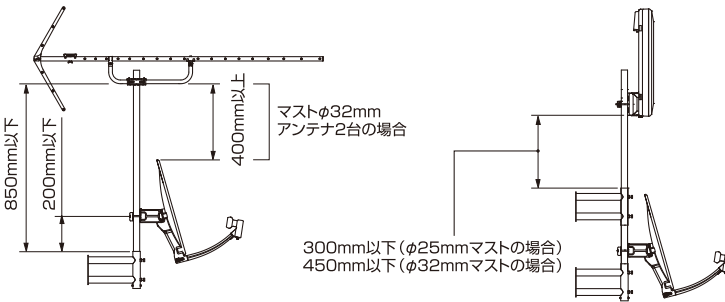
アンテナタイプ	1台設置	2台設置時 下側	2台設置時 上側	アンテナ名(別売品)
八木式UHFアンテナ	○	○	○	AU14FR・AU20FRほか
高性能型UHFアンテナ	○	×	×	AU14XR・AU20AX・AU27AXほか
薄型UHFアンテナ	○	×	×	UDF90W・UDF105ほか
45cm型衛星アンテナ	○	○	×	45SRL・45SRLB

- ※1 八木式UHFアンテナを2台上下に設置される場合はアンテナの間隔を600mm以上あけてください。
- ※2 八木式UHFアンテナと衛星アンテナを上下に設置される場合は八木式UHFアンテナと衛星アンテナの反射鏡上部までの間隔を400mm以上あけてください。
- ※3 八木式FMアンテナは1台のみの設置としアンテナへの接触等のないように周辺環境を確認の上設置してください。

●マスト径とアンテナ取付高さの目安(当社製マスト使用時)

表 2

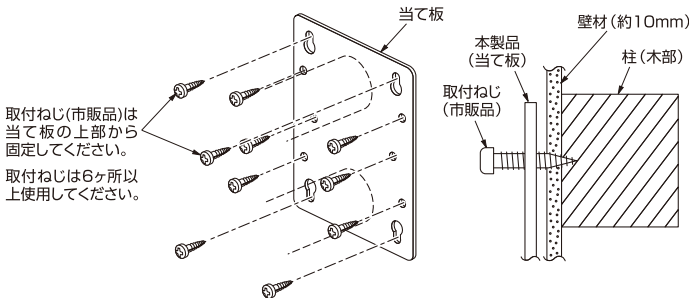
マスト径	アンテナ1台設置 取付高さ	アンテナ2台設置 取付高さ
φ25mm	300mm以下 (八木式UHFアンテナは700mm以下)	取付不可
φ32mm	450mm以下 (八木式UHFアンテナは1000mm以下)	上側：850mm以下(八木式UHFアンテナ) 下側：200mm以下



本製品を2個使用して、その2個間のマストにアンテナを設置した場合は、本製品上段のマストにアンテナを1台設置可能です。取付高さは表2のアンテナ1台設置をご確認ください。

壁面への取付方法

壁面への取り付けは、市販の木ねじ(直径4.5mm)で仮止め後、マスト取付部が垂直になるように当て板を壁面に、左右上下均等な位置で6ヶ所以上しっかり固定します。



取付ねじ(市販品)は当て板の上部から固定してください。
取付ねじは6ヶ所以上使用してください。

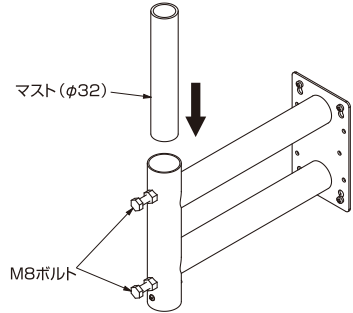
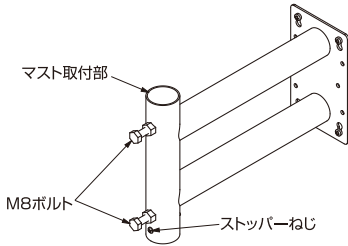
⚠ 注意

取付ねじを均等に、ねじ頭と当て板の間に隙間を作らず、締めすぎて空回りしないように固定してください。
落下してけがの原因となる恐れがあります。
強度確保のため必ず柱(木部)等の強固な場所に取り付けてください。
落下してけがの原因となる恐れがあります。

マストの取付方法

●φ32マストの場合(付属のマストガイドは使用しません)

1. マスト取付部のM8ボルト2本をマストが挿入できる位置までゆるめます。
2. マストをマスト取付部に差し込みます。
3. M8ボルトを指定トルクで締め付けます。

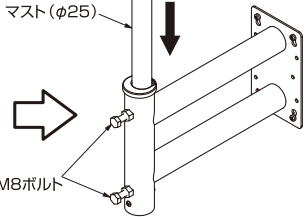
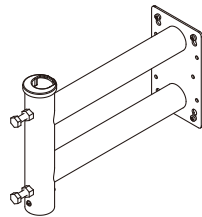
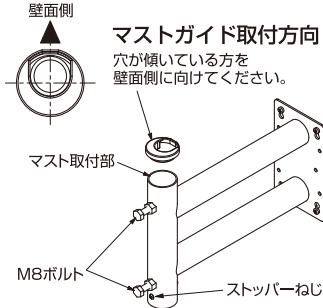


●φ25マストの場合

付属のマストガイドを使用することでマストを垂直に立てやすくなります。

1. マストガイドをマスト取付部上端に下図の向きに取り付けます。
2. マスト取付部のM8ボルト2本をマストが挿入できる位置までゆるめます。
3. マストをマスト取付部に差し込みます。
4. M8ボルトを指定トルクで締め付けます。

マストガイド



ポイント

本製品を2段で使用する場合上段になる本製品のストッパーねじを取り外してご使用ください。

締め付トルク

M8ボルト	12.7~13.1N・m
-------	--------------

アンテナの取付

アンテナの取扱説明書に従って正しく取り付けてください。

メンテナンス

- いつまでも美しい映像をお楽しみいただくために、1年に1回は専門業者に受信状態、ケーブル接続、ボルト・ナット、ねじの取付状態の点検や増し締めなどの保守をご依頼ください。

お客様窓口



0570-091039

ご利用時間 9:00~12:00 13:00~17:30
ナビダイヤル (土・日祝祭日・弊社休業日を除く)

ナビダイヤルが利用できない場合は ☎(03)3893-5243

日本アンテナ株式会社

本社/〒116-8561 東京都荒川区西尾久7-49-8

(ホームページアドレス) <https://www.nippon-antenna.co.jp/>

※製品改良のため、仕様、外観の一部を予告なく変更することがあります。
7127635 2021年9月