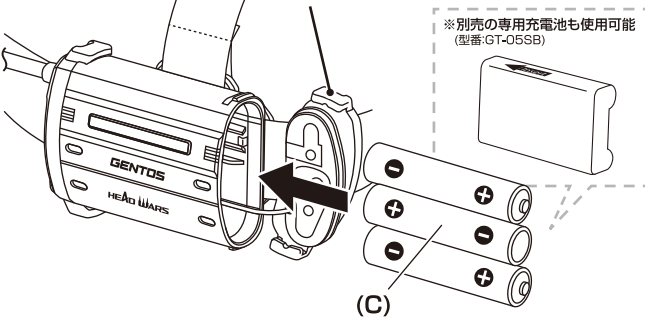
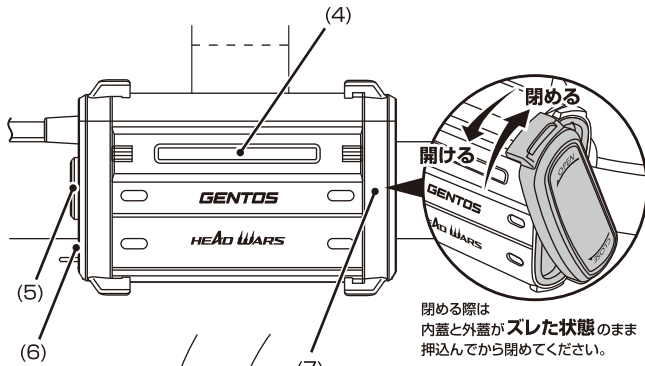
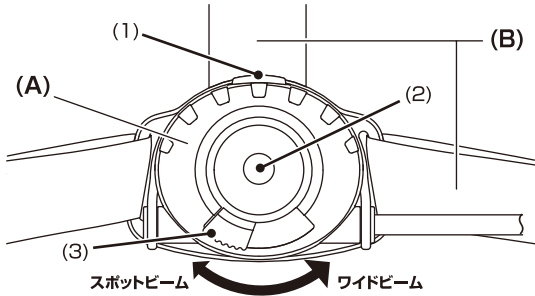


■ セット内容

- (A) ヘッドライト本体 (B) すべり止め付きヘッドバンド(バンド幅:25mm) (C) 単3形アルカリ電池×3本(テスト用)  
(D) ヘルメットホルダー×4個 (E) シリコンバンド(バックル×4個)

■ 各部の名称

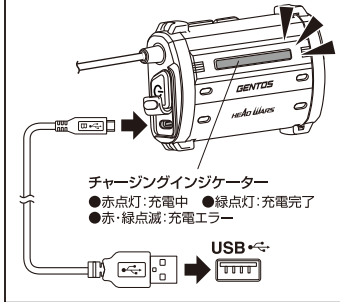
- (1) ヘッドライトスイッチ (2) 白色LED (3) フォーカスコントロールレバー (4) 後部認識灯 (5) 後部認識灯スイッチ  
(6) 専用充電電池(型番:GT-05SB)充電用Micro USBポート (7) 電池カバー



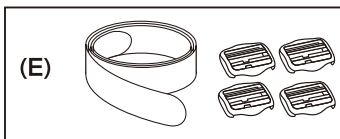
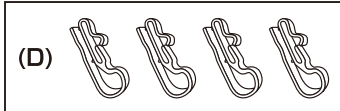
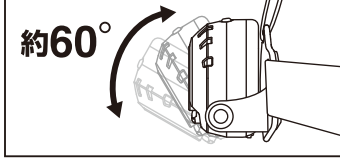
別売の専用充電電池(型番:GT-05SB)充電方法

別売の専用充電電池を正しい向きで入れ、市販のMicro USBケーブルを使用し、パソコン等のUSBポートから充電してください。  
※ご使用になる前に必ず充電をしてください。

付属のテスト用電池は乾電池のため充電できません。



可動式ヘッド

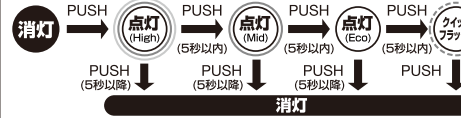


機能説明

■ 使用方法

消灯状態からスイッチを押す度に、下図のようにモードが切り替わります。

- ヘッドライトスイッチ:  
Highモード> Midモード> Ecoモード> クイックフラッシュ> OFF



- 後部認識灯スイッチ: 点灯 > 点滅 > OFF



■ インスタントオフスイッチ機能 ※後部認識灯を除く

■ フォーカスコントロール

■ エネルギー・充電式エボルタ使用可能

仕様

使用光源	高輝度チップタイプ白色LED × 1個
使用電池	単3形アルカリ電池 × 3本(付属) または、専用リチウムポリマー充電電池 3.7V 1,800mAh(別売) 充電時間:約2.5時間 電池寿命:充放電約300回※
本体サイズ	【ヘッド部分】 約 幅 73.1 × 高さ 52.8 × 奥行 38.8mm 【電池ボックス部分】 約 幅 84.8 × 高さ 53.8 × 奥行 30.4mm
本体質量	約 223g (電池含む)

SPECIFICATION ANSIL FL1 STANDARD

ヘッドライト	モード	明るさ	点灯時間	照射距離	光度	保護等級	落下耐久
		明	時	距離	cd		
ヘッドライト	High	450 LUMENS	8h	145m	5278cd	IP64	1m
	Mid	170 LUMENS	21h	95m	2246cd		
	Eco	45 LUMENS	59h	48m	584cd		
後部認識灯	クイックフラッシュ	-	100h	-	-	IP64	1m
	点灯	-	340h	-	-		
後部認識灯	点滅	-	710h	-	-	IP64	1m

●スペックはアルカリ電池を使用した場合の数値です。●照射距離はスポットビーム時の数値です。  
※別売の充電電池は充電回数が300回を超えると、電池容量は初期容量から20%程度減少します。

詳しい機能説明やその他注意事項はこちら▶

右記2次元コードからご覧いただけます。

※PCブラウザ及び一部のスマートフォンに対応しています。通信料はお客様の負担となりますのでご了承ください。



お客様の個人情報のお取り扱いについて

ジェントス株式会社はお客様の個人情報を、弊社製品のご相談への対応や修理およびその確認などに利用させていただきます。これらの目的のためにご相談内容の記録を残すことがあります。ご提供いただいた個人情報は適切に管理し、正当な理由がある場合を除き、第三者に提供しません。

安全上の注意

ご使用になる人や他の人への危害、財産への損害を未然に防止するために守っていただきたいことを説明しています。

**警告** この表示の欄は「死亡または重傷を負う可能性がある」と考えられる内容です。

**注意** この表示の欄は「傷害を負う可能性、器物損壊の可能性があると考えられる内容です。」

このマークはしてははいけない「禁止」をお願いする内容です。

このマークは必ず実行していただく「強制」をお願いする内容です。

**警告** ① 光を直接目に当てないでください。  
② 乾電池の液が目に入ったときは失明などのおそれがあるので、すぐに多量のきれいな水で洗い流し、医師の治療をうけてください。

**注意** ① 短絡、分解、火中への投下などしないでください。  
② 極端な低温・高温および湿気やほこりの多いところ、また直射日光のあたるところ(窓辺、車内等)での保管はしないでください。  
③ 発熱や発火、感電の原因になりますので、濡れた手で電池の交換をしないでください。  
④ 乳幼児の手の届かないところに保管してください。  
⑤ 定期的に点検してください。

保証規定

- 取扱説明書の注意に従った正常な使用状態で故障した場合は、お買い上げ後1年間無料で修理・交換いたします。
- 購入証明書(販売店のレシート等)をもって保証の適用とさせていただきます。購入証明書は大切に保管していただけますようお願いいたします。
- 修理品をご送付いただく際の送料は、お客様負担とさせていただきます。
- 保証期間内でも次の場合は有料修理になります。
  - イ. 誤用・乱用および取り扱い不注意による故障
  - ロ. 火災・地震・水害および盗難などの災害による故障
  - ハ. 不当な修理や改造および異常電圧に起因する故障
- 本製品の使用または使用不能から生じた直接的または間接的損害に対し、弊社は一切の責任を負わないものとします。
- 本保証は日本国内においてのみ有効です。  
This warranty is valid only in Japan.

使用方法などのご相談は・・・ジェントス株式会社 お客様相談窓口

**0120-73-1668** ※携帯・PHS公衆電話からもご利用になれます。  
【受付時間】10:00~18:00(土日祝日・弊社休日を除く)

修理に関するご相談 / 修理品の送付先は・・・修理ご依頼窓口

ジェントス株式会社 物流センター 修理係  
〒363-0001 埼玉県桶川市加納97  
TEL.048-788-1311 【受付時間】10:00~18:00(土日祝日・弊社休日を除く)  
FAX.048-770-6111 [24時間受付]