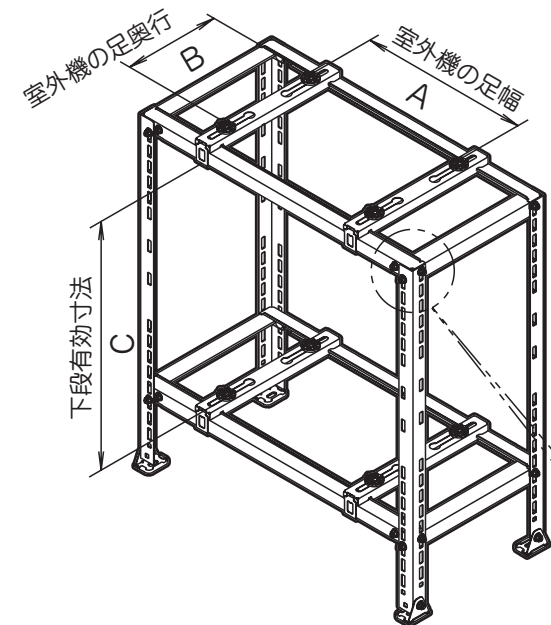


- この製品はルームエアコン1台あたり80kg以下で使用してください。
- 金具を据え付け後、この説明書をお客様にお渡しいただき警告表示内容を確認していただくをお願いします。
- この金具を分解や廃棄処分する場合は、お買い上げの販売店または専門業者にご相談ください。

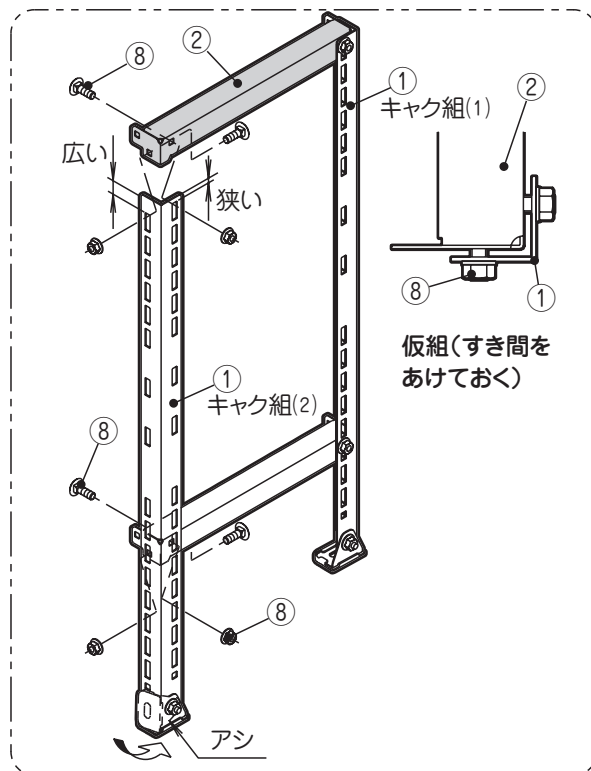
- 警告**
- 絶対に乗ったり、ぶら下がったりしないでください。壊れる恐れがあります。
  - 改造しないでください。強度が不足したり、寿命が短くなります。
  - ネジは確実に締めてください。締め忘れると分解する恐れがあります。
  - 製品のカドは、手を切る恐れがあります。お子様にもお教えください。

部 品 表	①キャク組(1)・(2)	各2組	⑥絶縁ナット組	8組
	②タテフレーム	4本	⑦引留ステー	2本
	③ヨコフレーム	4本	⑧角根ボルトM8×18 ナットM8	26組
	④ベース	4本	⑨コーチボルトφ6×50 ワッシャ	2組
	⑤トメカナグ	4個		

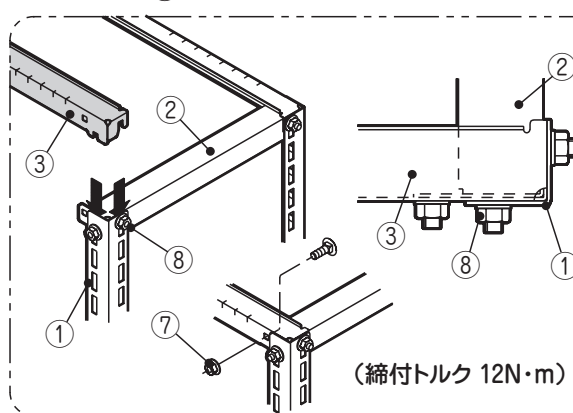
### 組み立て方 1 はさみ込み方式



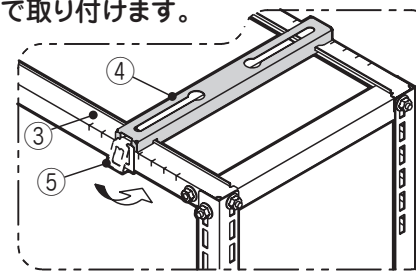
1. ①キャク組のアシを回転させた後②タテフレームを①キャク組の上下に⑧角根ボルト・ナットで仮組します。  
①キャク組には左右があります。下図のように端から角孔までが広いほうを正面に組み立ててください。



2. ①キャク組と②タテフレームのすき間に③ヨコフレームをはさみ⑧ナットを締めます。③ヨコフレーム正面の角孔に⑧角根ボルト・ナットで固定します。



3. ③ヨコフレームの寸法目盛を目安に④ベースを一方の③ヨコフレームに引っ掛けてから、反対側を⑤トメカナグで取り付けます。



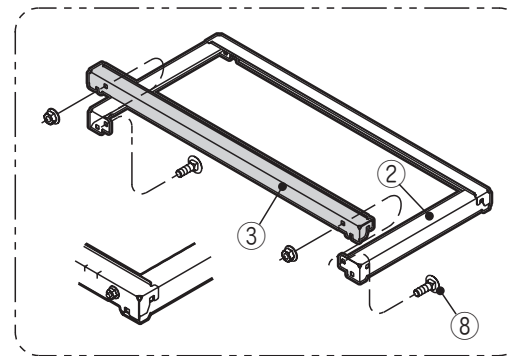
※④ベースがずれる場合は⑤トメカナグの上から奥行方向にハンマーなどで軽くたたいてください。

室外機の足固定寸法・下段有効寸法(mm)及び水切勾配

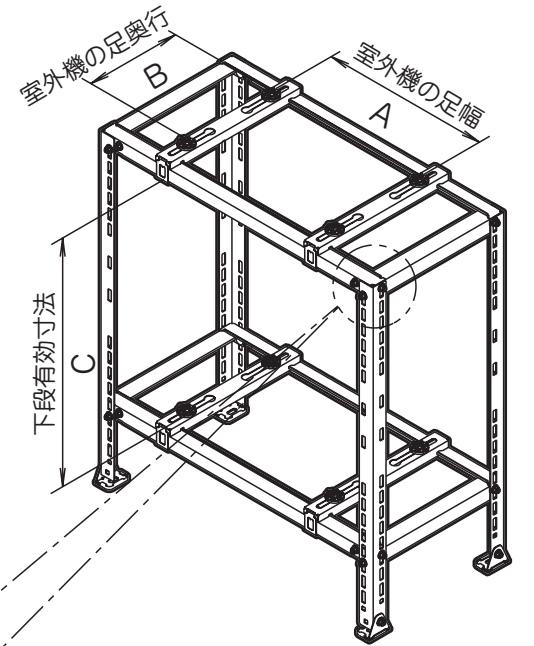
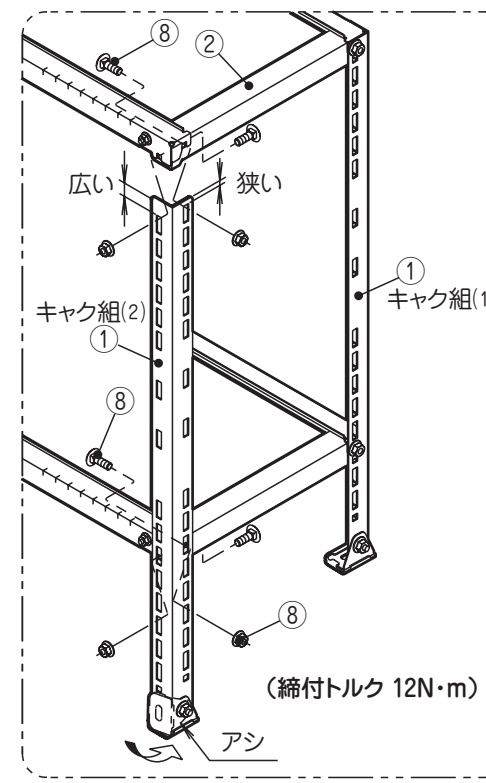
型式	寸法	A	B	C	水切勾配
C-WJ-H2 型		300~650	160~340	587~907	0°~33° (水平~6.5/10)
C-WJ-LH2型		400~750	200~380	587~907	0°~30° (水平~5.7/10)
C-WJ-LL 型		400~800	200~380	427~747	

### 組み立て方 2 枠組み方式

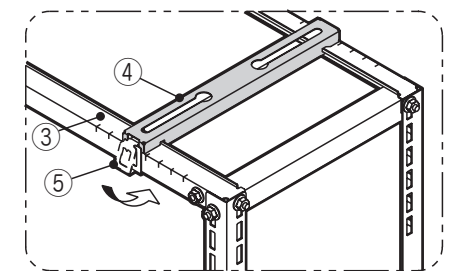
1. ③ヨコフレームと②タテフレームを⑧角根ボルト・ナットで仮組します。  
この枠組みを2組組み立てます。



2. ①キャク組のアシを回転させた後仮組した枠組みに⑧角根ボルト・ナットで固定します。  
①キャク組には左右があります。下図のように端から角孔までが広いほうを正面に組み立ててください。



3. ③ヨコフレームの寸法目盛を目安に④ベースを一方の③ヨコフレームに引っ掛けてから、反対側を⑤トメカナグで取り付けます。



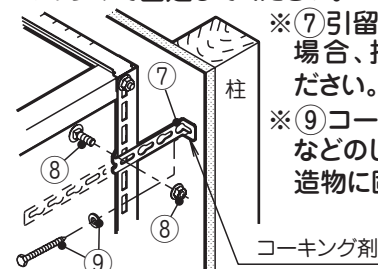
※④ベースがずれる場合は⑤トメカナグの上から奥行方向にハンマーなどで軽くたたいてください。

室外機の足固定寸法・下段有効寸法(mm)及び水切勾配

型式	寸法	A	B	C	水切勾配
C-WJ-H2 型		300~650	160~340	587~907	0°~33° (水平~6.5/10)
C-WJ-LH2型		400~750	200~380	587~907	0°~30° (水平~5.7/10)
C-WJ-LL 型		400~800	200~380	427~747	

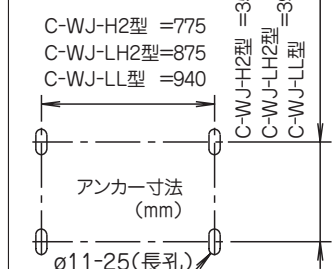
### 架台の固定

- 壁面の柱などから架台の上部左右を⑦引留ステー⑧角根ボルト・ナット⑨コーチボルト・ワッシャで固定してください。



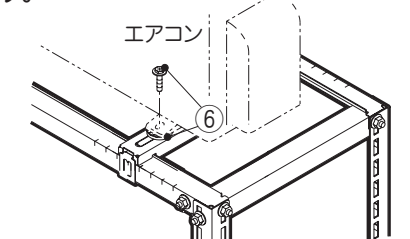
※⑦引留ステーは長い場合、折り曲げてください。  
※⑨コーチボルトは柱などのしっかりした建造物に固定します。

- 市販のアンカーボルトでとめる場合、下図の寸法で固定してください。



### 室外機本体の据え付け

- 架台各部のボルトを増し締め後、⑥絶縁ナットをはめ、エアコン本体を乗せて⑥六角ボルトで固定します。



※絶縁ナットは45度回転させるとロックします。