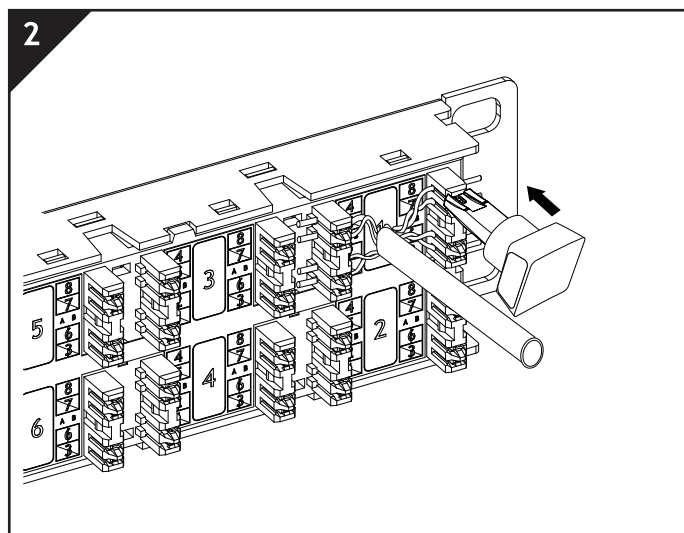
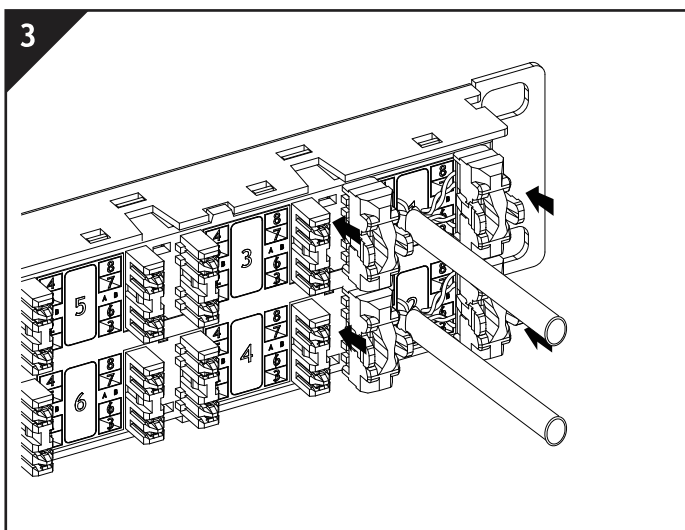


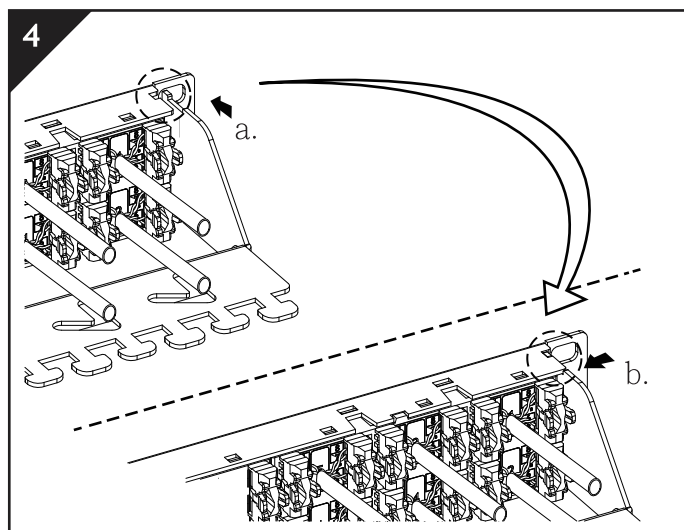
40mm 外被を剥きます。



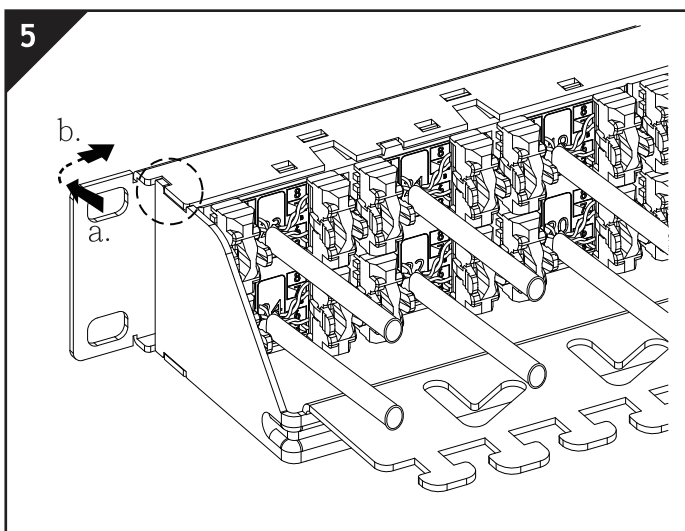
色指示に従い、ケーブルをセットしていきます。110 ブロック、または LSA タイプ 工具を使い圧着します。



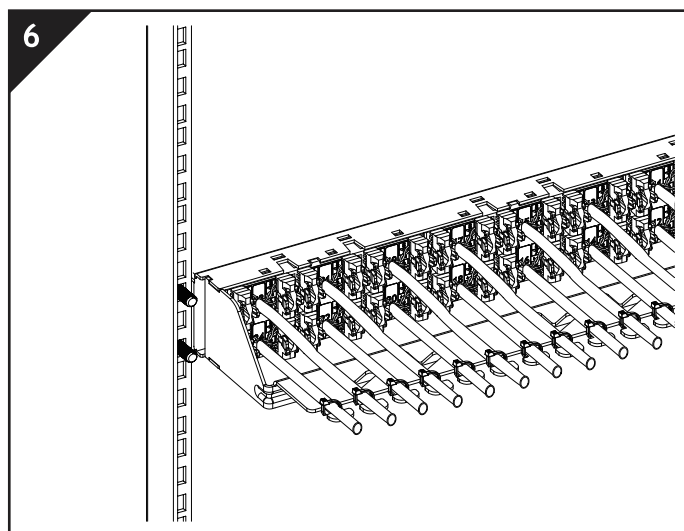
はみ出た線をカットして取り除きます。



パネルの凹部分にケーブルマネージャーのツメをひっかけます。



反対側を少し広げながら同じようにツメを引っかけます。



ネジでラックに固定します。