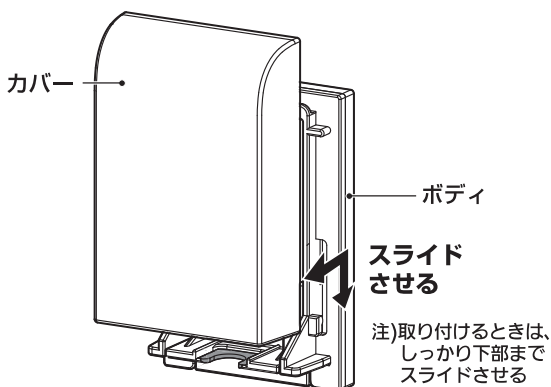


# 施工方法

## カバーの取りはずし・取り付け方

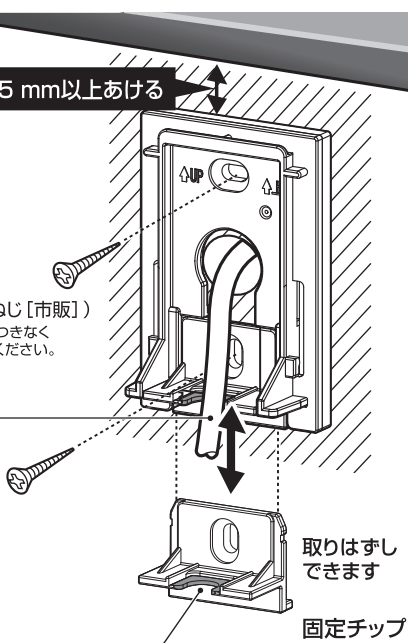


## 本体の取り付け方

器具上部は5 mm以上あける

取付ねじ  
(φ4.1 木ねじ [市販])  
※製品をがたつきなく  
取り付けてください。

電線



●φ10を超える電線を通す場合は、ノックアウト部(アミ部)をニッパ等で切り取ってください。

## 施工上のご注意

- 防水効果をよくするため、壁面はできるだけ凹凸がないように仕上げてから器具を取り付けてください。
- 防水性がなくなりますので本体表面の↑上刻印表示に従って、取り付けてください。
- 器具上部は5 mm以上あけて取り付けてください。カバーの取り付けができなくなります。

**配線器具にも寿命があります。**

取付場所や使用状況によって異なりますが、10年\*を超えたものは、特に点検が重要です。\*:製品の保証期間ではありません。