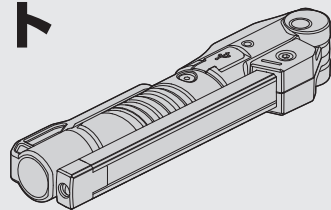


KTC

このたびは当社製品をお買い上げいただき、まことにありがとうございます。
この取扱説明書をよくお読みいただき、安全にご利用ください。

充電式 LED 折りたたみライト No.AL815V 取扱説明書



この使用説明書には以下のマークをつけています。

- 禁止行為**
製品の取り扱いにおいて、その行為を禁止するマーク。
- 注意事項**
製品の取り扱いにおいて、注意を喚起するマーク。

- 必ず行う**
製品の取り扱いにおいて、必ず行ってもらう行為を意味するマーク。
- 確認事項**
製品の取り扱いにおいて、事前に確認しておく事項や、使い方の応用を示すマーク。

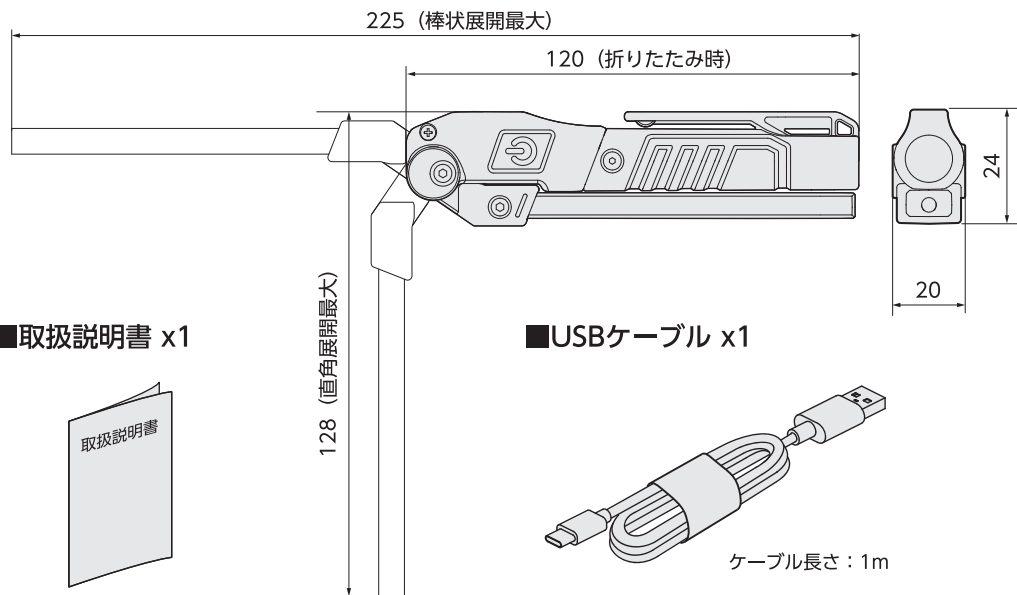
安全上のご注意

警告 死亡または重傷を負う恐れがあります。					
マーク	事項	危害・損害	マーク	事項	危害・損害
⊘	光を直接目に当てない。	重症となるケガの原因になる。	⊘	異常を感じたら使用を中止する。	重症となるケガや本体損傷の原因になる。
⊘	水中で使用しない。	感電、本体破損の原因になる。	⊘	可燃性物質のある場所で使用しない。	発火による火災や重症となるケガの原因になる。

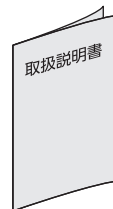
注意 負傷または本体損傷の原因となる恐れがあります。					
マーク	事項	危害・損害	マーク	事項	危害・損害
⊘	本来の用途以外には使用しない。	ケガや本体損傷の原因になる。	⊘	分解および改造をしない。	ケガや本体損傷の原因になる。
⊘	化学薬品や油、海水などを付着させない。	本体破損の原因になる。	⊘	本体に落下などの衝撃を与えない。	本体破損の原因になる。
⊘	本体を投げない。	本体破損の原因になる。	⊘	水の中に落としたり、水の中に放置したりしない。	本体破損の原因になる。
!	使用前に点検し、亀裂や破損が無いことを確認する。	怠るとケガや本体破損の原因になる。	⊘	直射日光のあたる場所など高温になる場所に放置しない。	本体破損の原因になる。
⊘	USBケーブルを熱や油、鋭利な物に近づけない。	ケガや本体破損の原因になる。			

梱包内容と製品寸法

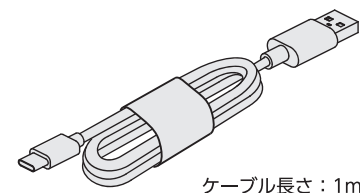
■充電式LED折りたたみライト x1



■取扱説明書 x1

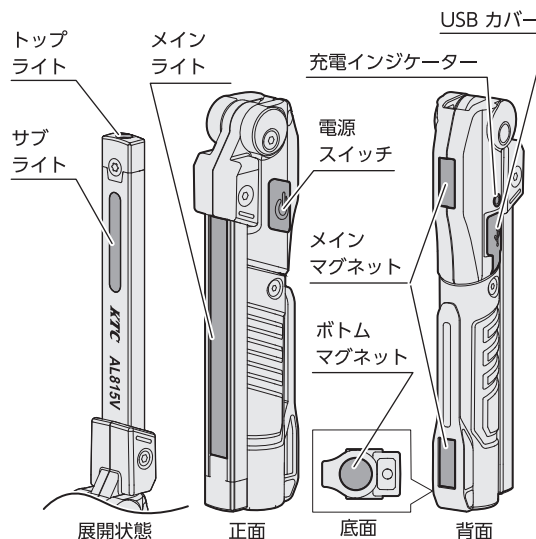


■USBケーブル x1



部位名称及び製品仕様

■部位名称



■製品仕様

光源/点灯時間	トップライト	50lm /3時間
	メインライト (強)	100lm /3時間
	メインライト (弱)	50lm /6時間
	サブライト	100lm /3時間
本体重量	60 g	
使用電池	リチウムイオン充電電池3.7V 350mAh	
入力端子	USB Type-C	
充電時間	約 2.5時間*	
使用環境温度	0℃~40℃	
防塵	IP2X	

*本体バッテリーの状態や使用する AC アダプタにより変化します。

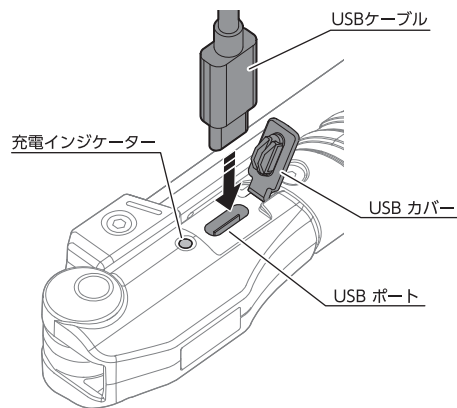
本体の使用方法

■本体の充電方法

- ①本体のUSBカバーを開け、本体のUSBポートに付属のUSBケーブルを差し込む。
- ②ACアダプタをコンセントに差込み、USBケーブルをACアダプタに差し込む。

状態	パターン
充電中	緑色点滅
充電完了	緑色点灯

充電インジケータのパターン



- ③充電が完了したら、USBケーブルを本体から取り外す。



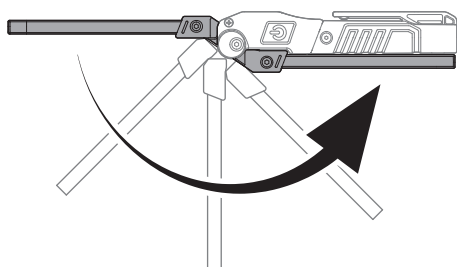
- ・周囲の気温が0℃～40℃の屋内で充電してください。低温や高温環境では、充電できなったり、故障の原因になります。
- ・USBコネクタはまっすぐ確実に挿入してください。
- ※本製品はACアダプタが付属しておりません。ACアダプタはPSEマーク付きのものを使用してください。

■折りたたみ機能の使用方法

180° 無段階での開閉が可能です。

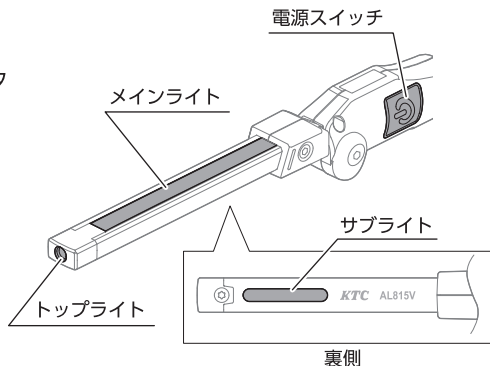
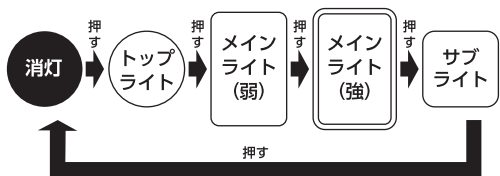


- ・180°を超える無理な開閉は行わない。
- ・ライト部を無理にねじらない。



■電源スイッチによる点灯パターンの変化

電源スイッチを押すことで、下図の順番で点灯パターンが変化します。

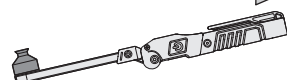


■マグネットでの固定

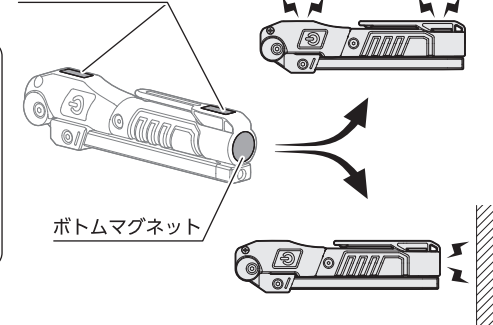
メインマグネットとボトムマグネットを用いて、壁に貼り付けて使用することができます。



ボトムマグネットでの固定では、メインマグネットでの固定に比べて製品が外れやすくなっています。作業時は製品に接触しないように注意してください。



メインマグネット



お手入れ方法

本体が汚れた場合は、柔らかい布などを使用し、拭き取ってください。
USB端子は定期的に乾いた綿棒などで清掃してください。



シンナー、ベンジンまたはアルコールおよび有機溶剤を含むクリーナーなどは使用しないでください。表面が溶けたり変質、変形したりする恐れがあります。

製品の廃棄について

本製品の本体にはリチウムイオン電池が内蔵されています。製品の廃棄は、廃棄する地域の自治体の条例に従い、適切に処理してください。

故障かな？と思ったら

症状	考えられる原因	対処の方法
点灯しない。 または、点灯してもすぐに消える。	電池の電圧が低下している	充電する。
暗い	電池の電圧が低下している	充電する。
使用中、ライトが点滅する。	電池の電圧が低下している	充電する。

販売者の名称・所在地：京都機械工具株式会社

〒613-0034 京都府久世郡久御山町佐山新開地 128 番地

お客様窓口 お電話での受付時間は 10:00~12:00 / 13:00~16:00 まで
(土・日・祝日及び弊社休業日は除く)



0774(46)4159



0774(46)4359



support@kyototool.co.jp

製品サイト
ktc.jp



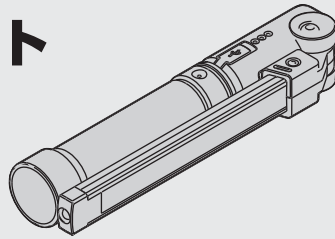
T072048-0
MADE IN CHINA

※仕様および外観は改良のため予告なく変更することがあります。

KTC

このたびは当社製品をお買い上げいただき、まことにありがとうございます。
この取扱説明書をよくお読みいただき、安全にご利用ください。

充電式 LED 折りたたみライト No.AL815W 取扱説明書



この使用説明書には以下のマークをつけています。

- 禁止行為**
製品の取り扱いにおいて、その行為を禁止するマーク。
- 注意事項**
製品の取り扱いにおいて、注意を喚起するマーク。

- 必ず行う**
製品の取り扱いにおいて、必ず行ってもらう行為を意味するマーク。
- 確認事項**
製品の取り扱いにおいて、事前に確認しておく事項や、使い方の応用を示すマーク。

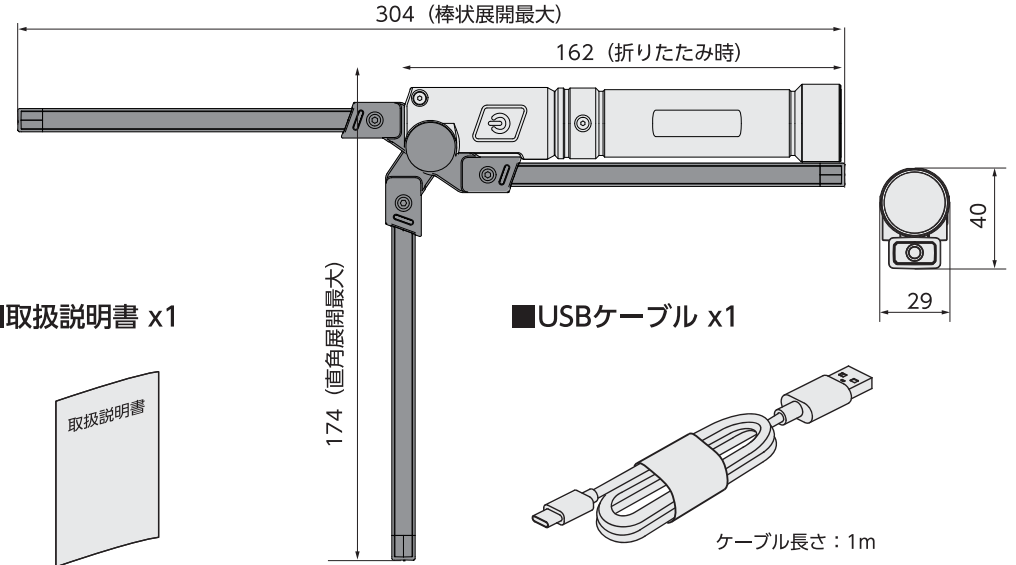
安全上のご注意

警告 死亡または重傷を負う恐れがあります。					
マーク	事項	危害・損害	マーク	事項	危害・損害
⊘	光を直接目に当てない。	重症となるケガの原因になる。	⊘	異常を感じたら使用を中止する。	重症となるケガや本体損傷の原因になる。
⊘	水中で使用しない。	感電、本体破損の原因になる。	⊘	可燃性物質のある場所で使用しない。	発火による火災や重症となるケガの原因になる。

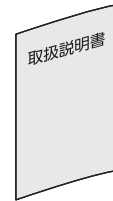
注意 負傷または本体損傷の原因となる恐れがあります。					
マーク	事項	危害・損害	マーク	事項	危害・損害
⊘	本来の用途以外には使用しない。	ケガや本体損傷の原因になる。	⊘	分解および改造をしない。	ケガや本体損傷の原因になる。
⊘	化学薬品や油、海水などを付着させない。	本体破損の原因になる。	⊘	本体に落下などの衝撃を与えない。	本体破損の原因になる。
⊘	本体を投げない。	本体破損の原因になる。	⊘	水の中に落としたり、水の中に放置したりしない。	本体破損の原因になる。
!	使用前に点検し、亀裂や破損が無いことを確認する。	怠るとケガや本体破損の原因になる。	⊘	直射日光のあたる場所など高温になる場所に放置しない。	本体破損の原因になる。
⊘	USBケーブルを熱や油、鋭利な物に近づけない。	ケガや本体破損の原因になる。			

梱包内容と製品寸法

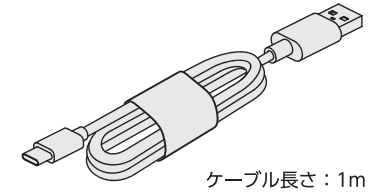
■充電式LED折りたたみライト x1



■取扱説明書 x1

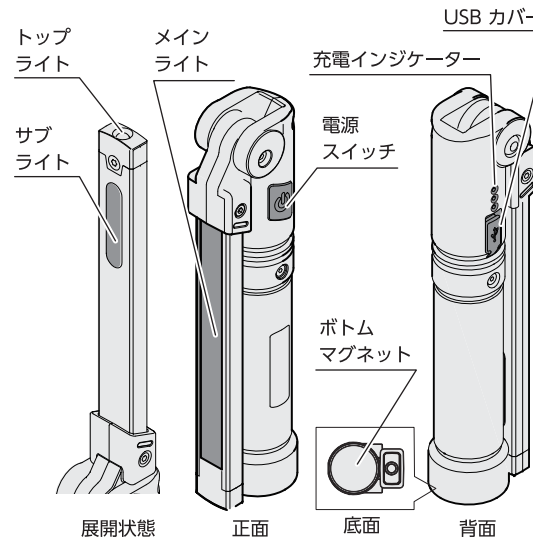


■USBケーブル x1



部位名称及び製品仕様

■部位名称



■製品仕様

光源/点灯時間	トップライト	120lm/	8時間
	メインライト (強)	800lm/	2.5時間
	メインライト (弱)	150lm/	8時間
	サブライト (強)	400lm/	4時間
	サブライト (弱)	120lm/	9時間
本体重量	193 g		
使用電池	リチウムイオン充電電池3.7V 2600mAh		
入力端子	USB Type-C		
充電時間	約 4.0時間*		
使用環境温度	0℃～40℃		
防塵・耐水	IP54		

*※本体バッテリーの状態或使用する AC アダプタにより変化します。

本体の使用方法

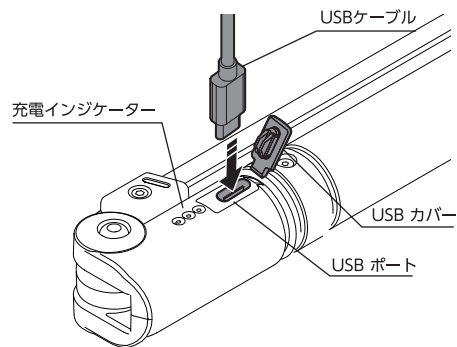
■本体の充電方法

- ①本体のUSBカバーを開け、本体のUSBポートに付属のUSBケーブルを差し込む。
- ②ACアダプタをコンセントに差し込み、USBケーブルをACアダプタに差し込む。

状態	LEDランプ	イラスト
充電中	緑色点滅	
充電完了	緑色点灯	

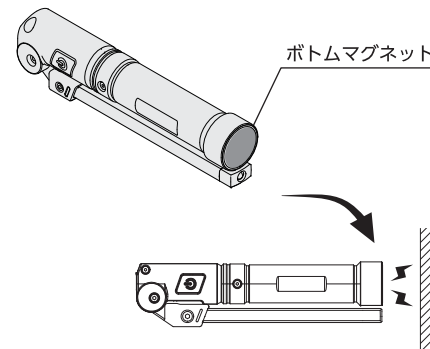
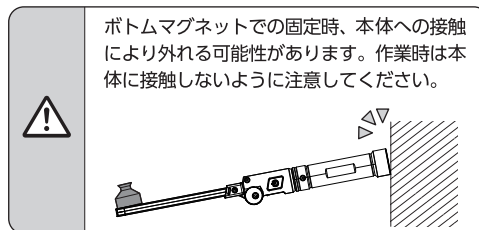
充電インジケータのパターン

- ③充電が完了したら、USBケーブルを本体から取り外す。



■マグネットでの固定

ボトムマグネットを用いて、壁面等に貼り付けて使用することができます。



お手入れ方法

本体が汚れた場合は、柔らかい布などを使用し、拭き取ってください。
USB端子は定期的に乾いた綿棒などで清掃してください。



シンナー、ベンジンまたはアルコールおよび有機溶剤を含むクリーナーなどは使用しないでください。表面が溶けたり変質、変形したりする恐れがあります。

製品の廃棄について

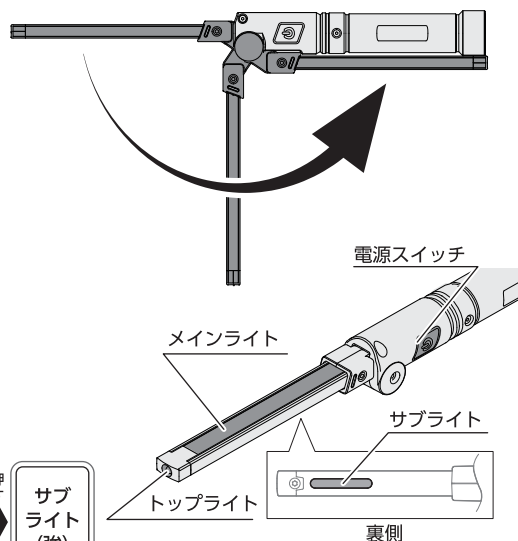
本製品の本体にはリチウムイオン電池が内蔵されています。製品の廃棄は、廃棄する地域の自治体の条例に従い、適切に処理してください。

■折りたたみ機能の使用方法

180° 無段階での開閉が可能です。

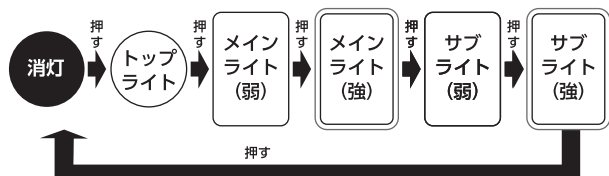


- ・180°を超える無理な開閉は行わない。
- ・ライト部を無理にねじらない。



■電源スイッチによる点灯パターンの変化

電源スイッチを押すことで、下図の順番で点灯パターンが変化します。



故障かな？と思ったら

症状	考えられる原因	対処の方法
点灯しない。 または、点灯してもすぐに消える。	電池の電圧が低下している。	充電する。
暗い。	電池の電圧が低下している。	充電する。
使用中、ライトが点滅する。	電池の電圧が低下している。	充電する。

販売者の名称・所在地：京都機械工具株式会社

〒613-0034 京都府久世郡久御山町佐山新開地 128 番地

お客様窓口 お電話での受付時間は 10:00~12:00 / 13:00~16:00 まで
(土・日・祝日及び弊社休業日は除く)



0774(46)4159



0774(46)4359



support@kyototool.co.jp

製品サイト
ktc.jp



T073067-0

MADE IN CHINA

※仕様および外観は改良のため予告なく変更することがあります。