

C42-050-30-A 天井埋込型PoEスイッチングハブ

C42-050-30-B 天井埋込型PoEスイッチングハブ DC12V&24V出力可

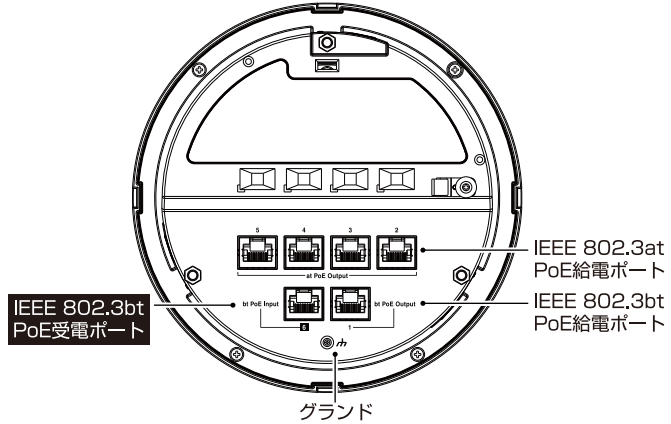
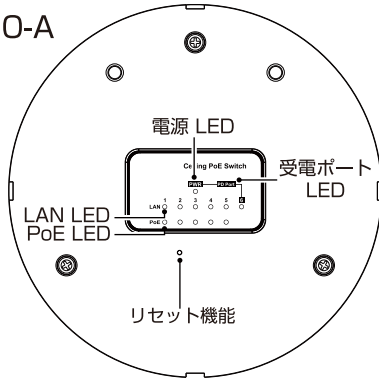
かんたんガイド

付属品

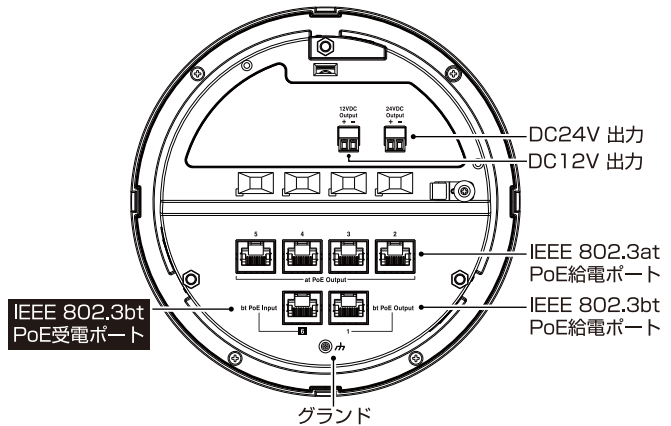
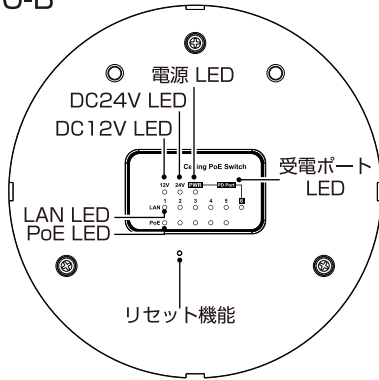
PoEスイッチングハブ×1、かんたんガイド×1

各部名称

C42-050-30-A



C42-050-30-B

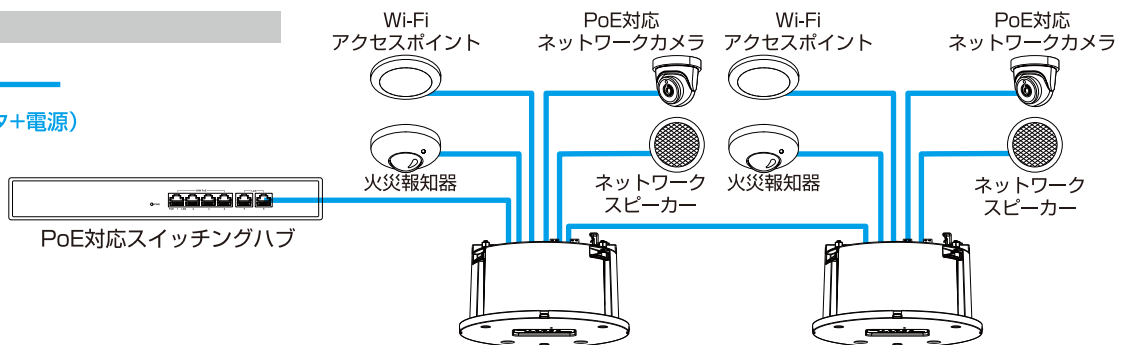


LED表示

電源	黄点灯	電源となるPoE対応機器に接続時、黄色に点灯します。
LAN	緑点灯	ポートが使用可能で通信が確立されると、緑色に点灯します。
	緑点滅	通信時やデータ受信時、緑色に点滅します。
PoE	黄点灯	PoE受電ポートに接続時や通電時、黄色に点灯します。
	消灯	PoE受電ポートに未接続時、消灯します。
12V(C42-050-30-Bのみ)	黄点灯	DC12V電源出力時、黄色に点灯します。
24V(C42-050-30-Bのみ)	黄点灯	DC24V電源出力時、黄色に点灯します。

使用例

PoE(データ+電源)



取付方法

天井への取り付け

本機を石膏ボードなどへ取付

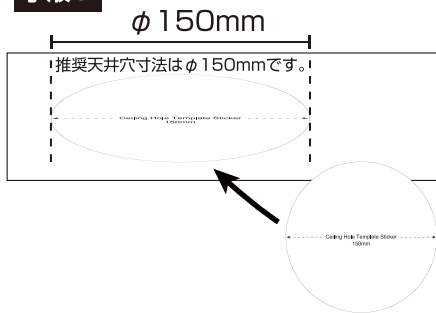
- 推奨する天井穴寸法に締め付けネジをプラスドライバーでまわして取り付けてください。挟み金具で取り付けられる天井厚みは5~45mmです。
- 推奨ネジトルクは0.69N・m(±0.29)です。
- 強度が十分にある天井ボードへ設置してください。
- ロックワール天井板等の強度が弱い天井板へは設置しないでください。やむを得ず取り付けの場合は、十分な補強を施してください。
- 推奨天井穴寸法はφ150mmです。
- 推奨天井埋込型スイッチングハブの最小取付高さは140mmです。

C42-050-30-B (本機)

C42-050-30-A (本機)

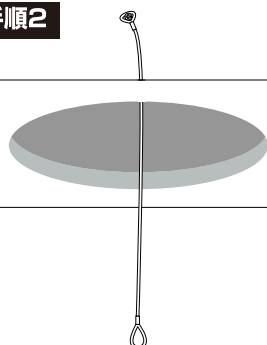
取付方法 (つづき)

手順1



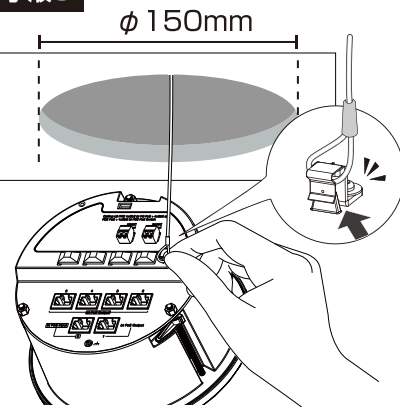
天井の取り付け位置に型紙シールを貼ります。その型紙に沿って天井に穴をあけます。

手順2



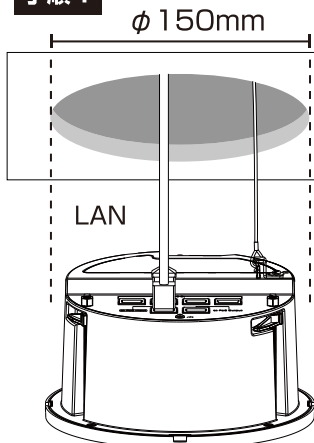
落下防止ワイヤーを吊りボルト等に取り付けます。

手順3



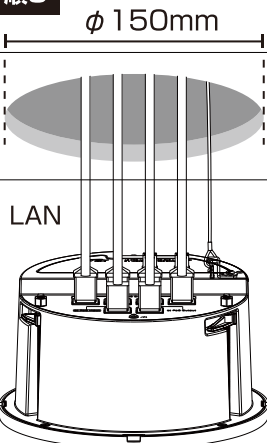
落下防止ワイヤーの輪部分を本機のフック部に引っ掛けます。

手順4



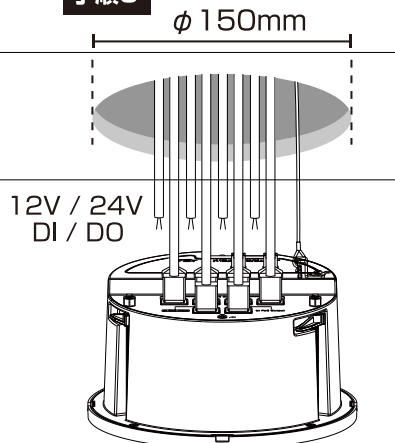
IEEE 802.3bt受電ポートとPoEスイッチングハブなどの給電装置を接続してください。底面の電源LEDと受電ポートLEDが点灯していることを確認してください。

手順5



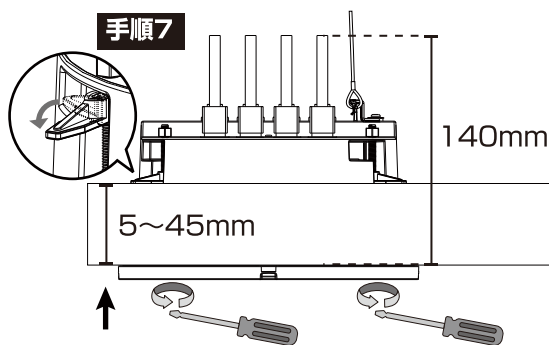
PoE給電ポートとネットワーク機器をLANケーブルで接続してください。接続したポートに対応する底面LEDが点灯・点滅していることを確認してください。

手順6



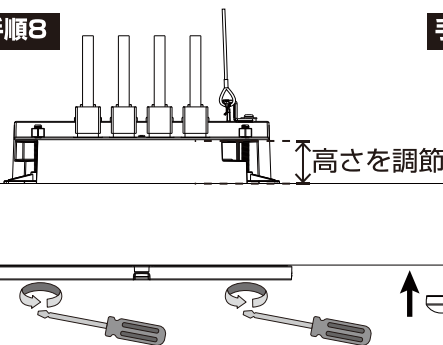
DC12V/DC24Vケーブルを出力ポートに接続してください。(C42-050-30-Bのみ)

手順7



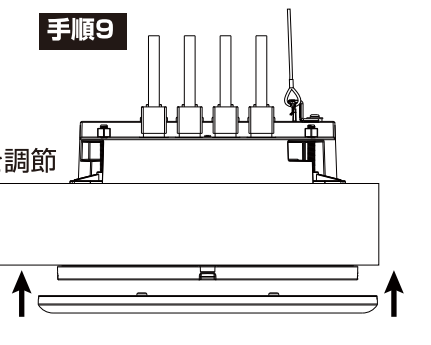
本機を押し上げ、締め付けネジをプラスドライバーで時計回りにまわし天井引掛フックを外側へ出し、天井へ引っ掛けてください。

手順8

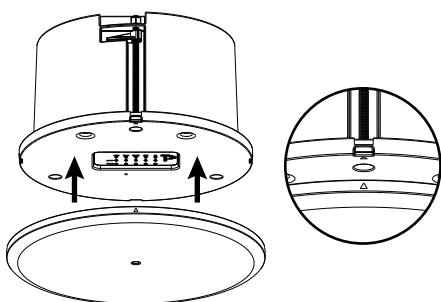


締め付けネジをさらに時計回りにまわし、天井引掛フックを天井の厚みに合わせて調節し、固定してください。(左に回すと取り外せます。)

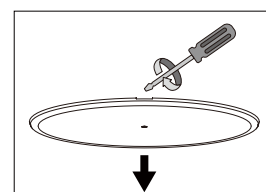
手順9



カバープレートの本機に取り付けます。



本機取付ガイドの▲マークを、カバープレートの▲マークに合わせ、押し上げて取り付けます。
 ※本機を天井に設置後、付属するカバープレートを取り付けてください。
 ※取付方向に注意し、本機のはずし溝とカバープレートの切り欠き部の位置を合わせて、正しく取り付けてください。



カバープレートを取り外す際は、マイナスドライバーを使用し取り外してください。