

WALL MOUNT for BS・CS ANTENNA

SBM35K(BK)

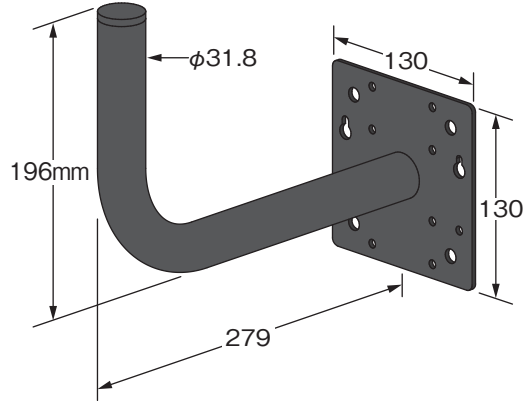
BS・CSアンテナ(45cm以下)を取付けるための金具です。

壁面取付用

溶融亜鉛-すず合金めっき

ブラケット

取扱説明書



- 正しく安全にお使いいただくために、ご使用前に、この「取扱説明書」をよくお読みください。
- この「取扱説明書」は、いつでも見ることができる場所に保管してください。

安全上のご注意 必ずお読みください

ご使用前に、この「安全上のご注意」をよくお読みください。

⚠️ 注意

- 壁面に取付ける前に、壁面の強度がわかる工務店に必ずご相談ください。
- 高所に取付ける場合、サイドベース・アンテナの落下などによって、人や物などに危害や損害を与えたりすることがないように、安全な場所を選んで設置してください。
- 取付工事を行うときは、落下防止のため、サイドベース・アンテナ・工具などを固定物にひもで結ぶなど、安全対策をしてから作業してください。
- 強風の吹きやすい地域や降雪の多い地域では、サイドベース・アンテナなどの破損・落下を防止するために、支線を張るなどの対策を行なってください。
- 取付作業は、安全確保のため、必ず2人以上で行なってください。
- 高所での作業は非常に危険です。万全の安全対策をして取付けてください。
- 雨降り・強風など、天候の悪い日の取付作業は非常に危険ですから、絶対にしないでください。
- サイドベース・アンテナに異常があったり、木ねじなどがゆるんだりしていないか、定期的に点検してください。また、台風や大雪などの後は必ず点検してください。サイドベース・アンテナが破損・変形した場合、新しいものと交換してください。そのままにしておくと、サイドベース・アンテナなどの部品が、破損・落下して、けがや建造物に損害を与える原因となることがあります。
- 腐食が進んで劣化したサイドベース・アンテナをそのまま使用しないでください。落下して、人や物などに損害や危害を与える原因となることがあります。サイドベース・アンテナは、定期的に点検してください。

本製品の取扱いについて

本製品は、黒色の塗装を施しています。特性上、塗装のムラや欠けがあることがあります。また、通常製品と異なり、傷がつきやすくなっています。

以下の内容を確認いただき、取扱いに充分注意して、設置・使用してください。

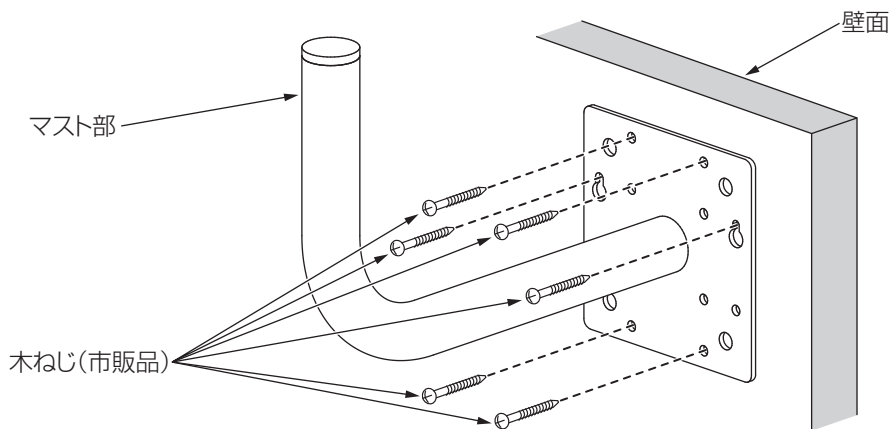
- 硬いものや鋭利なものと接触したり、擦れたりすると、表面に傷がつき、色が剥がれることがあります。
- 傷がついても、製品の耐久性に影響はありません。

設置方法(壁面への取付け)

必ず直径5.1～5.5mm・長さ70mm以上の木ねじ(市販品)、または直径4.2～5.2mm・長さ100mm以上のくぎ(市販品)で、6か所以上をしっかりと固定してください。

ご注意

- 安全性と強度が十分に確保できる壁面に、しっかりと取付けてください。
- マスト部が必ず鉛直になるように取付けてください。



＝マspro電工＝

本社 〒470-0194 愛知県日進市浅田町上納80

技術相談  **0570-091119**

ナビダイヤル[®]。固定電話からは全国一律料金でご利用いただけます
IP電話などナビダイヤルが利用できない電話からは **052-805-3366**
受付時間 9～12時、13～17時(土・日・祝日、当社休業日を除く)

営業部 TEL名古屋(052)802-2244
受付時間 9～17時45分(土・日・祝日、当社休業日を除く)

製品向上のため 仕様・外観は
変更することがあります。

