

## 屋内・屋外両用 ブースター内蔵UHFアンテナ (家庭用)

UHF ANTENNA with BUILT-IN BOOSTER

UHF ch.13 ~ 52

### U2SWLC3B

ブースター内蔵、総合利得 20~26dB

75Ω用(F型端子)

水平偏波用

本機は水平偏波用のアンテナです。垂直偏波の地域では使用できません。お住まいの地域の地上デジタル放送の偏波が分からないときは、販売店にご確認ください。

強電界地域用

- 電波の弱い場所では受信できません。
- 障害物があり、見通しの悪い場所では受信できないことがあります。

ブースター内蔵

内蔵されているブースターは、アンテナからのケーブルを長く配線したり、テレビやハイビジョンレコーダーなど、複数の機器にテレビ信号を分けたりするときに効果を発揮します。

本機には、接続ケーブルを付属していません。  
設置場所に応じて、必要な長さの75Ωケーブルをお求めください。

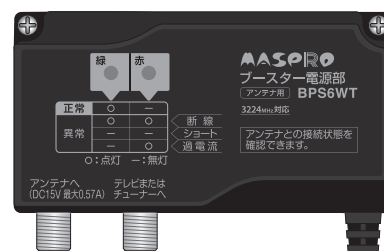
取扱説明書

保証書付

## SKY WALLIE mini



ブースター内蔵UHFアンテナ  
U2SWLC3B



U2SWLC3Bブースター電源部  
BPS6WT(付属品)  
屋内用(屋外で使用しないでください)

### 付属品

- 壁面取付金具 ..... 1個
- マスト固定Uボルト ..... 1個
- マスト固定金具 ..... 1個
- F型コネクタ(5Cケーブル用) ..... 1個
- 蝶ナット ..... 2個
- 防水キャップ ..... 1個
- レンチ(11、17mm、蝶ナット用) ..... 1個
- スタンド ..... 1個
- ブースター電源部 ..... 1台

## 目次

	ページ
付属品 .....	1
安全上のご注意 .....	2
使用上のご注意 .....	3
各部の名称 .....	4
接続例 .....	5
アンテナを屋内に設置する .....	5
アンテナを壁面やベランダ・水平のマストに設置する前に .....	6
アンテナを壁面に設置する .....	6
アンテナをベランダ・垂直のマストに設置する .....	8
アンテナを水平のマストに設置する .....	10
ブースター電源部を取付ける .....	11
ケーブルにF型コネクタを取付ける .....	11
アンテナにケーブルを接続する .....	12
ブースター電源部にケーブルを接続する .....	12
アンテナとブースター電源部との接続を確認する .....	13
アンテナの方向を調整する .....	14
テレビがきれいに見られないときは .....	15
規格表・性能・保証書 .....	16

- 正しく安全にお使いいただくために、ご使用前に、この「取扱説明書」をよくお読みください。
- この「取扱説明書」は、いつでも見ることが出来る場所に保管してください。

ご使用の前に、この「安全上のご注意」をよくお読みください。

### 絵表示について

この「取扱説明書」には、製品を安全に正しくご使用いただき、ご使用になる方や他の人への危害、財産への損害を未然に防止するために、いろいろな表示がしてあります。その表示と意味は次のとおりです。



### 警告

この表示を無視して、誤った取扱いをすると、人が死亡または重傷を負う可能性が想定される内容を示しています。



### 注意

この表示を無視して、誤った取扱いをすると、人が傷害を負う可能性が想定される内容、および、物的損害のみの発生が想定される内容を示しています。

### 絵表示の例



△記号は、注意(警告を含む)が必要な内容があることを示しています。



⊘記号は、禁止の行為を示しています。



●記号は、行為を強制したり、指示したりする内容を示しています。

### アンテナ



### 警告



- アンテナを包装しているポリ袋は、お子様の手の届くところに置かないでください。頭からかぶると窒息し、死亡の原因となります。
- アンテナを煙突の近くなど高温になる場所に設置しないでください。火災の原因となります。



- 雷が鳴出したら、アンテナ・ケーブルには触れないでください。感電の原因となります。



### 注意



- 雨降りや強風など、天候の悪い日の屋外での取付作業は非常に危険ですから、絶対にしないでください。また、夏の炎天下では、屋根が非常に熱くなっていますから注意してください。
- 腐食が進んで劣化したアンテナや取付金具をそのまま使用しないでください。落下して、人や物などに損害や危害を与える原因となることがあります。アンテナや取付金具は、定期的に点検してください。



- 高所に取付ける場合、アンテナやアンテナ部品の落下などによって、人や物などに危害や損害を与えたりすることがないように、安全な場所を選んで設置してください。
- アンテナの取付工事を行うときは、落下防止のため、ネットを張ったり、アンテナや取付金具・工具などをひもで固定物に結んだりするなど、安全対策をしてから作業してください。
- アンテナの取付作業は、安全確保のため、必ず2人以上で行なってください。
- 高所での作業は非常に危険です。万全の安全対策をして取付けてください。また、屋根に登ると、思ったより高く感じられ、足場も不安定です。滑らないように、充分気をつけて作業してください。



- アンテナ・取付金具・マストなどに異常があったり、ビスやボルトなどがゆるんだりしていないか、定期的に点検してください。また、台風や大雪などの後は、安全を確保してから、アンテナ・取付金具・マストなどを必ず点検してください。アンテナが破損・変形した場合、新しいものと交換してください。そのままにしておくと、アンテナや取付金具などの部品が、破損、落下して、けがの原因や建造物に損害を与える原因となることがあります。
- 感電防止のため、アンテナは電線(電灯線・高圧線・電話線など)からできるだけ離れた場所に設置してください。
- テレビやレコーダーからの75Ωケーブルをアンテナへ接続するときは、テレビやレコーダーのACプラグをACコンセントから抜いて作業を行なってください。ACプラグをACコンセントに接続したままケーブルの接続作業をすると、使用しているテレビによっては、感電の原因となることがあります。



- アンテナを高所に設置する場合、技術と経験が必要ですから、必ず販売店にご相談ください。
- 壁面に取付ける場合、壁面の強度がわかる工務店に、必ずご相談ください。
- アンテナは、ぐらついた台の上や傾いた所など、不安定な場所に置かないでください。落下して、けがの原因となることがあります。

### ブースター電源部



### 警告











- AC100V以外の電源電圧で使用しないでください。火災・感電の原因となります。
- ACコードを傷つけたり、加工したり、無理に曲げたり、ねじったり、引っ張ったり、加熱したりしないでください。また、重いものを載せたり、物や扉などで挟んだり、熱器具に近付けたりしないでください。ACコードが破損して、火災・感電の原因となります。ACコードが傷んだ場合(芯線の露出、断線など)、販売店に交換をご依頼ください。そのまま使用すると、火災・感電の原因となります。




- ブースター電源部の内部に、金属類や燃えやすいものなど、異物を入れないでください。火災・感電の原因となります。
- ブースター電源部は、風通しの悪い場所で使用しないでください。風通しを悪くすると内部に熱がこもり、火災の原因となります。次のような使い方はしないでください。
  - ・押入れ・本箱・天井裏など風通しの悪い狭いところに押し込む。
  - ・テープクロスを掛けたり、じゅうたんや布団の上に置いたりする。
  - ・布や布団でおおったり、包んだりする。



### 警告

	●ブースター電源部のケースを取外したり、改造したりしないでください。また、ブースター電源部の内部には触れないでください。火災・感電の原因となります。内部の点検・調整・修理は必ず販売店にご依頼ください。
	●ブースター電源部を、風呂場・シャワー室などで使用しないでください。火災・感電の原因となります。
	●ブースター電源部に水をかけたり、濡らしたりしないでください。ブースター電源部の上に水や薬品の入った容器を置かないでください。水や薬品が中に入った場合、火災・感電の原因となります。ペットなどの動物が、ブースター電源部の上に乗らないようご注意ください。尿や糞が中に入った場合、火災・感電の原因となります。
	●濡れた手で、ACプラグを抜き差ししないでください。感電の原因となることがあります。
	●雷が鳴出したら、ブースター電源部およびケーブル・ACプラグ・ACコードには触れないでください。感電の原因となります。
	●万一、ブースター電源部の内部に、異物や水が入った場合、ACプラグをACコンセントから抜いて販売店にご連絡ください。そのまま使用すると、火災・感電の原因となります。特にお子様のいるご家庭ではご注意ください。

	●万一、ブースター電源部を落としたり、ケースを破損したりした場合、ACプラグをACコンセントから抜いて販売店にご連絡ください。そのまま使用すると、火災・感電の原因となります。 ●万一、煙が出ている、変な臭いや音がするなどの異常状態のまま使用すると、火災・感電の原因となります。すぐにACプラグをACコンセントから抜き、煙や臭いがなくなるのを確認して販売店に修理をご依頼ください。また、テレビの画像が映らない、音声が出ないなどの症状があるときも、テレビと共にブースター電源部のACプラグをACコンセントから抜いて販売店に修理をご依頼ください。お客様による修理は危険ですから、絶対におやめください。
	●アンテナとブースター電源部は、必ずセットでご使用ください。他の機器または他メーカーのものと一緒に使用しないでください。火災の原因となります。 ●ACプラグは、ACコンセントに根元までしっかりと差込んでください。すき間があるとゴミがたまり、火災の原因となることがあります。また、ACプラグは定期的にACコンセントから抜いて掃除してください。

### 注意

	●ブースター電源部は、湿気やほこりの多い場所、調理台や加湿器の近くなど、油煙や湯気などが当たるような場所で使用しないでください。火災・感電の原因となることがあります。 ●ブースター電源部は、不安定な場所に置いたり、取付けたりしないでください。落下して、けがの原因となることがあります。壁に設置する場合は、接着剤やテープなどで取付けず、壁面取付用木ねじでしっかりと取付けてください。 ●ブースター電源部は、温室やサンルームなどの、高温で湿度の高い所で使用しないでください。火災・感電の原因となることがあります。 ●ACプラグをACコンセントから抜くときは、ACコードを引っ張らないでください。ACコードが傷つき、火災・感電の原因となることがあります。必ずACプラグを持って抜いてください。 ●ACコードは、結んだり、束ねたりしたままで使用しないでください。発熱して、火災の原因となることがあります。
---	--

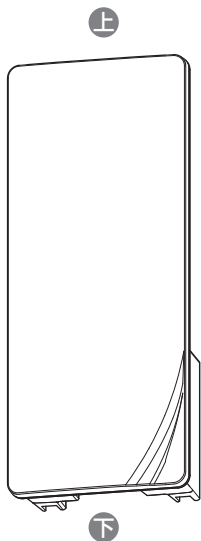
	●ブースター電源部を移動させる場合、必ずACプラグをACコンセントから抜いてください。ACコードが傷つくと、火災・感電の原因となることがあります。 ●お手入れは、安全のため、必ずACプラグをACコンセントから抜いて行ってください。感電の原因となることがあります。 ●旅行などで長期間、使用しないときは、安全のため、必ずACプラグをACコンセントから抜いてください。火災の原因となることがあります。 ●雷の発生が予想されるときは、前もって、ACプラグをACコンセントから抜いてください。落雷によって、火災の原因となることがあります。
	●テレビ受信工事には技術と経験が必要ですから、販売店にご相談ください。

## 使用上のご注意

- アンテナに塗料やワックス、はっ水剤などを塗らないでください。アンテナの故障やアンテナの表面をいためる原因となります。
- アンテナの前面に市販の反射テープなど金属製のラベルを貼付けないでください。アンテナの性能が低下します。
- アンテナの汚れは、水またはうすめた中性洗剤を含ませたやわらかい布で拭いてください。シンナー、ベンジン、アルコールなどは、アンテナの表面をいためますから、使用しないでください。

# 各部の名称

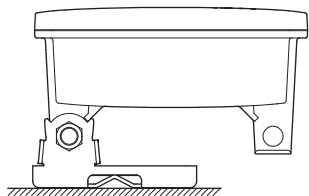
## 前面



### ご注意

- 前面で地上デジタル放送を受信します。
- この面を送信塔の方向に向けられる場所に設置してください。

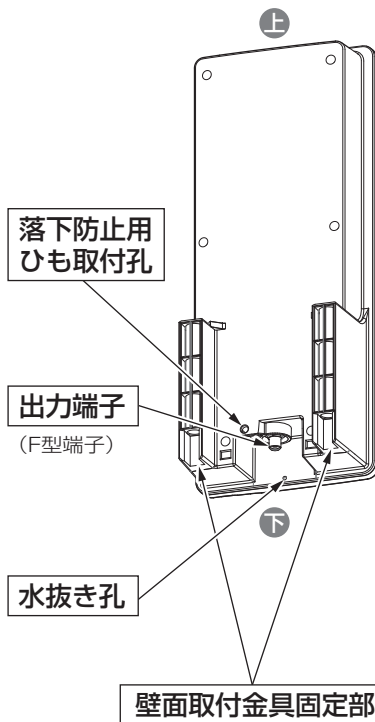
↑送信塔の方向



アンテナを上から見た図

- 前面に市販の反射テープなど金属製のラベルを貼付けないでください。アンテナの性能が低下します。

## 背面



落下防止用  
ひも取付孔

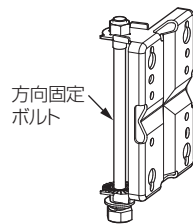
出力端子  
(F型端子)

水抜き孔

壁面取付金具固定部

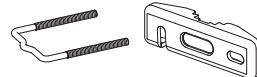
## 付属品

壁面取付金具(1個)



方向固定  
ボルト

マスト固定 Uボルト(1個) マスト固定  
金具(1個)



F型コネクター  
(5Cケーブル用)  
(1個)



蝶ナット  
(2個)

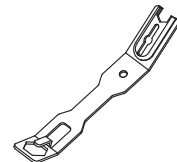


防水キャップ  
(1個)

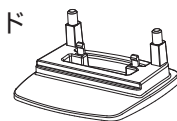


レンチ

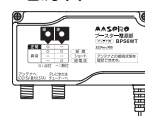
(11、17mm、蝶ナット用)  
(1個)



スタンド  
(1個)



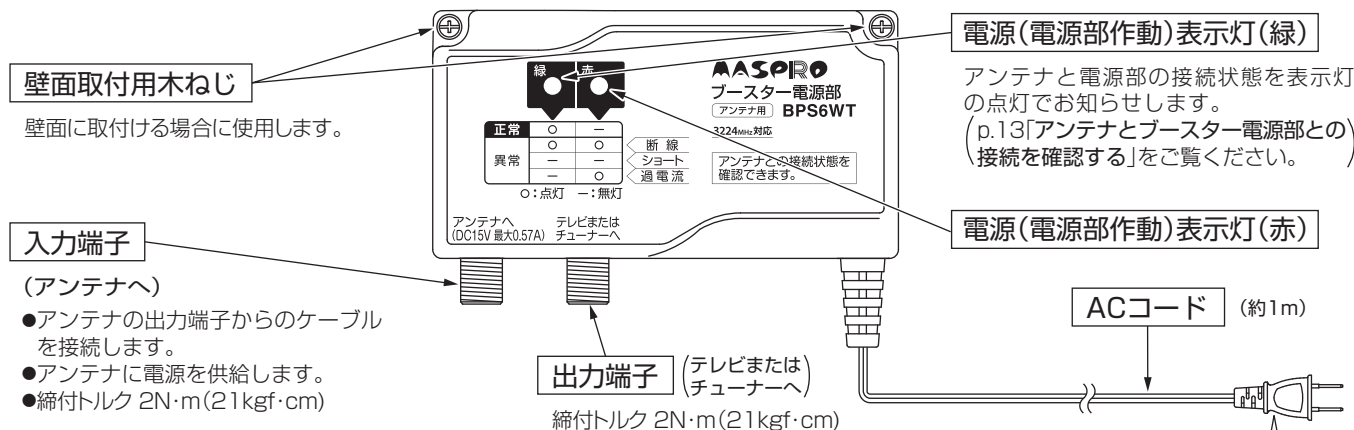
ブースター電源部  
**BPS6WT**  
(1台)



### ご注意

- 必ず、水抜き孔が下側になるように設置してください。
- 水抜き孔をテープなどでふさがないでください。内部に水がたまり、故障の原因となります。

## ブースター電源部 BPS6WT



### ご注意

- ブースター電源部は、アンテナに内蔵されているブースターに電源を供給するものです。
- ブースター電源部は、必ず使用してください。ブースター電源部を使用しないと、テレビが見られません。

### ご注意

ACプラグ(AC100V)は、工事がすべて終了してから、ACコンセントに差込んでください。

## 警告

アンテナとブースター電源部は、必ずセットでご使用ください。他の機器または他のメーカーのものと合わせて使用しないでください。火災の原因となります。

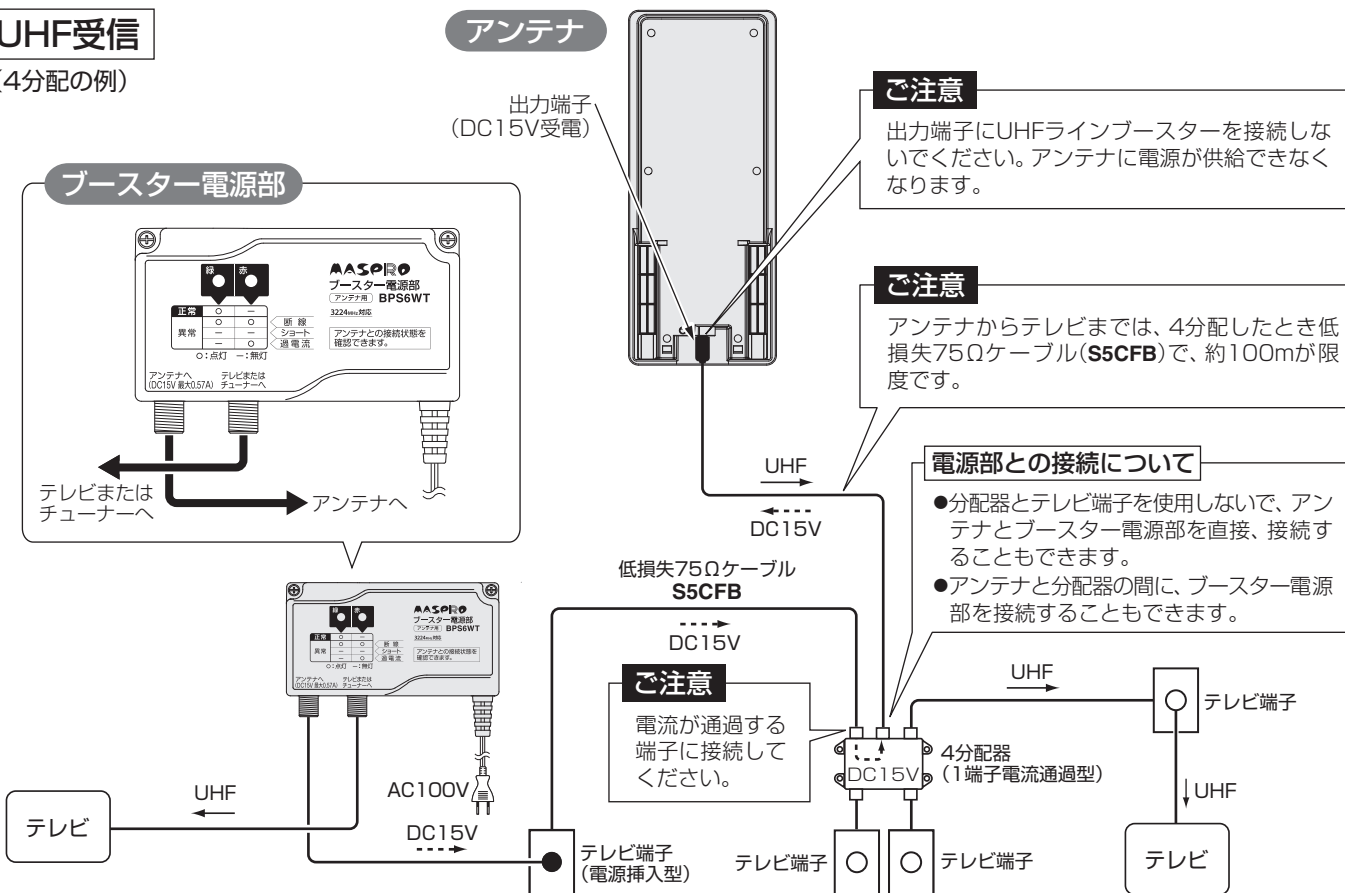
# 接続例

## ご注意

- ACプラグ(AC100V)は、工事がすべて終了してから、ACコンセントに差込んでください。
- アンテナとブースター電源部の間で使用する分配器は、「1端子電流通過型」をおすすめします。「全端子電流通過型」を使用すると、電圧降下の影響で配線できる距離が短くなります。

## UHF受信

(4分配の例)



# アンテナを屋内に設置する

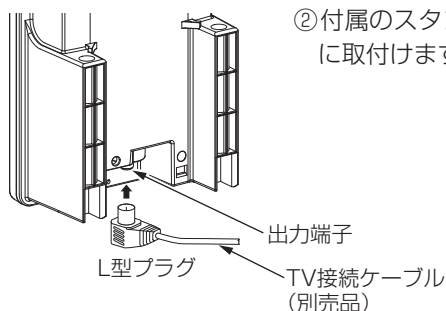
## 設置の前にご確認ください

- アンテナには必ず付属のスタンドを取付けてください。
- 屋内設置には別売のL型プラグ付のTV接続ケーブルをご使用ください。
- 電波が到来する窓際の卓上に設置すると、床に直接設置するより良好に受信できます。

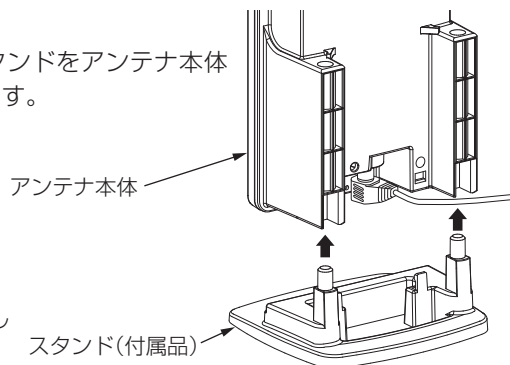
## ご注意

- 金属製の台の上や周囲に金属製の物がある場所に設置しないでください。金属の影響で性能が低下することがあります。
- 本機は、ゴム足を使用しているため、色移りすることがあります。大切な家具などの上に設置しないでください。
- アンテナの近くで人が動くと、テレビ画面の映像にモザイク状のノイズが出る可能性があります。

- ①出力端子に、TV接続ケーブル(別売品)のL型プラグ側を接続します。



- ②付属のスタンドをアンテナ本体に取付けます。



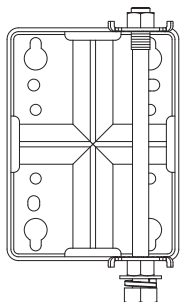
# アンテナを壁面やベランダ・水平のマストに設置する前に

アンテナ本体背面の左右にある壁面取付金具固定部のどちらかに壁面取付金具を取り付けることにより、アンテナを左方向もしくは右方向に回転することができます。

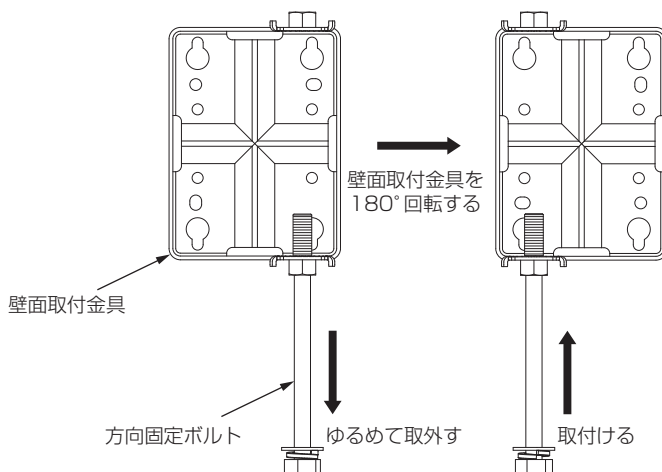
出荷時は、アンテナ本体背面左側の壁面取付金具固定部に取付けられるよう方向固定ボルトが取付けられています。(アンテナは左方向に回転できます)

送信塔が右方向の場合は、下図を参照し、方向固定ボルトを付け直してください。

アンテナ本体背面左側の壁面取付金具固定部に取付けられる状態(出荷時)



アンテナ本体背面右側の壁面取付金具固定部に取付けられる状態(右方向に回転)に方向固定ボルトを取付ける。



## アンテナを壁面に設置する

壁面に壁面取付金具を設置した後、アンテナ本体を壁面取付金具に組付けます。

### ⚠注意

- 壁面に取付ける場合、壁面の強度がわかる工務店に、必ずご相談ください。
- アンテナを取付けた状態で、強風時には大きな荷重がかかります。安全性と強度を充分確保できる壁面にしっかりと取付けてください。アンテナが落下して、けがの原因となることがあります。
- アンテナの取付工事を行うときは、落下防止のため、ネットを張ったり、アンテナや取付金具・工具などをひもで固定物に結んだりするなど、安全対策をしてから作業してください。
- アンテナの取付作業は、安全確保のため、必ず2人以上で行なってください。
- ボルト・木ねじの締付部分は、初期ゆるみがありますから、数か月後、再度、締直してください。

### ご注意

- アンテナを上下逆に取付けると、内部に雨水がたまり、故障の原因となります。アンテナの上下を確認して、正しく取付けてください。
- インパクトレンチなど、急激にトルクが加わる工具は使用しないでください。方向固定ボルトの変形や破損の原因となります。

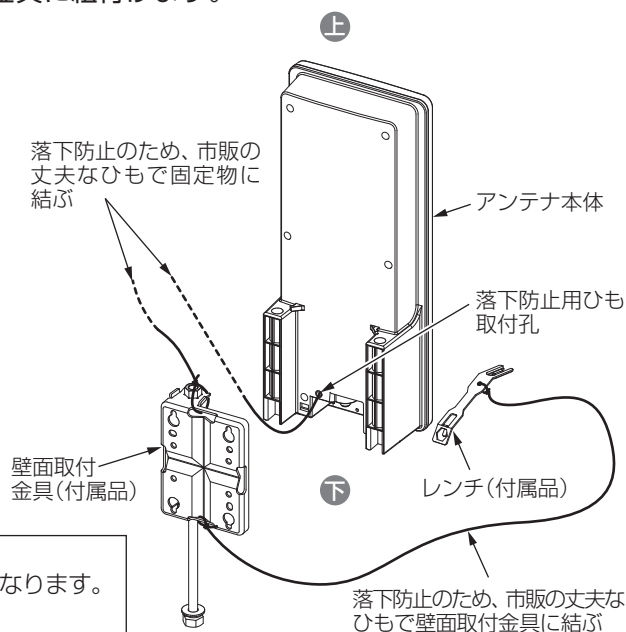
### 壁面設置に必要なもの

- 取付けには、⊕ドライバーと、付属のレンチが必要です。
- 取付ける壁面に合わせて、木ねじやコンクリートアンカーを別途ご用意ください。

### 1. 設置する場所での受信確認 **重要**

- 壁面に取付ける場合、一度取付けると壁面に孔が開きます。事前に設置したい場所で、地上デジタル放送の全チャンネルが受信できることをテレビまたはレベルチェッカーなどで確認してから、取付けてください。
- 地上デジタル放送は、直進性が強く、障害物によるレベル減衰が大きくなり受信できなくなるため、送信塔方向の見通しが良い、高い場所を選んでください。
- さらに、アンテナの高さを約2mの範囲で変えることにより、受信状態がより良くなる場合があります。

受信確認にケーブルが必要な場合、p.11「ケーブルにF型コネクターを取付ける」、p.12「アンテナにケーブルを接続する」を行なってください。



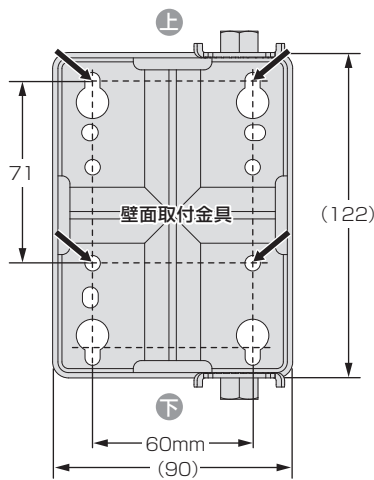
# アンテナを壁面に設置する つづき

## 2. 壁面取付金具の仮固定

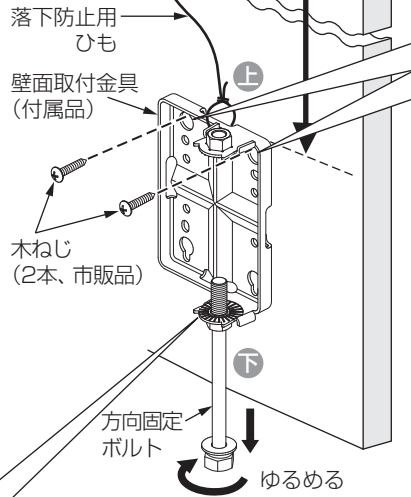
- ①壁面取付金具の向きを確認(p.6「アンテナを壁面やベランダ・水平のマストに設置する前に」参照)してください。
- ②方向固定ボルトを付属のレンチでゆるめ、下部に移動させてください。
- ③市販の直径4.1～5.1mmの木ねじ(または呼び径4～5mmのタッピングビス)2本で壁面と垂直に仮固定します。  
下部のねじ部から方向固定ボルトを外さなくてもアンテナ本体を取付けることができます。

### コンクリートアンカー取付寸法

コンクリート製の壁面に取付ける場合、市販のコンクリートアンカーを下図の矢印の位置(4か所)に取付けてください。



( )内の値は、壁面取付金具の外形寸法です。



### 注意

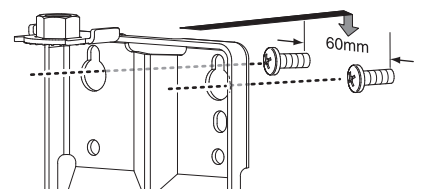
この部分より、方向固定ボルトをゆるめすぎないようにしてください。落下して、けがの原因となることがあります。

### ご注意

- 壁面取付金具は、垂直に取付けてください。垂直にしないとアンテナが傾き、最良の受信感度が得られません。
- 壁面取付金具は、軒より30cm以上離して取付けてください。30cm以上離さないで、アンテナ本体が取付けられません。

### 設置のポイント

- 木ねじを先に2本取付け、壁面取付金具の○孔をひっかけて仮固定すると取付けやすくなります。
- 木ねじは、壁面取付金具の○孔に合わせて、正しい間隔で取付けられます。

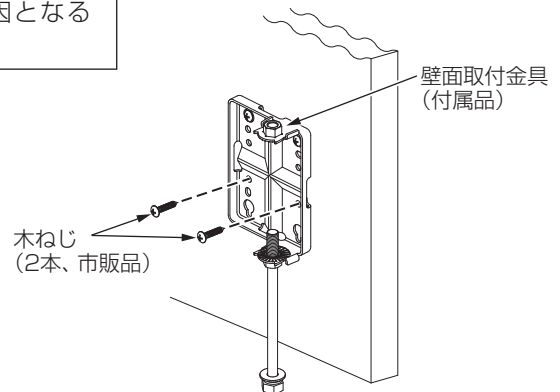


### 使用する木ねじについて

木ねじは、市販の直径4.1～5.1mm(または呼び径4～5mmのタッピングビス)で、取付強度が充分確保できる長さのものをお使いください。

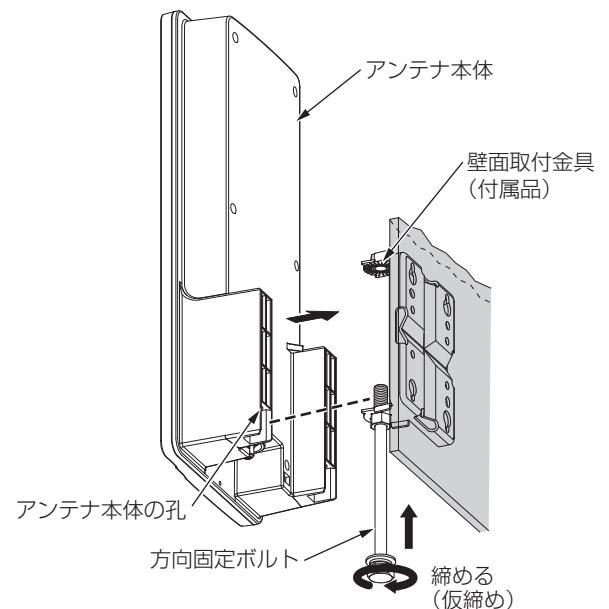
## 3. 壁面取付金具の取付け

- ①市販の直径4.1～5.1mmの木ねじ(または呼び径4～5mmのタッピングビス)2本で壁面にしっかりと固定します。
- ②「2. 壁面取付金具の仮固定」の③で仮固定した木ねじ(2本)をしっかりと固定します。



## 4. アンテナ本体の取付け

- ①アンテナ本体を壁面取付金具にはめて、方向固定ボルトをアンテナ本体の孔に通し、付属のレンチで、アンテナが回転できる程度に仮締めします。
- ②アンテナ本体の取付けが完了したら、p.11～13にしたがって、ブースター電源部、ケーブルの接続を行なってください。
- ③p.14「アンテナの方向を調整する」が終わったら、方向固定ボルトを指定のトルク[10N・m(103kgf・cm)]で締め付けてください。



# アンテナをベランダ・垂直のマストに設置する

## ベランダ・マスト設置に必要なもの

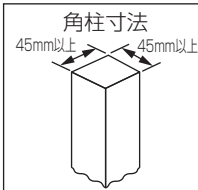
取付けには、付属のレンチが必要です。

## ⚠ 注意

- アンテナの取付工事を行うときは、落下防止のため、ネットを張ったり、アンテナや取付金具・工具などをひもで固定物に結んだりするなど、安全対策をしてから作業してください。
- アンテナの取付作業は、安全確保のため、必ず2人以上で行なってください。
- ボルト、蝶ナットの締付部分は、初期ゆるみがありますから、数か月後、再度、締直してください。

45×45mmを超える角柱に取付ける場合、別売のサイドベースSBM35をご使用ください。

(p.9「アンテナ取付金具(別売品)設置例」をご覧ください。)



## ご注意

- アンテナを上下逆に取付けると、内部に雨水がたまり、故障の原因となります。アンテナの上下を確認して、正しく取付けてください。
- インパクトレンチなど、急激にトルクが加わる工具は使用しないでください。方向固定ボルトやマスト固定金具の変形や破損の原因となります。

## 1. 壁面取付金具をアンテナ本体に取付ける

壁面取付金具の向きを確認(p.6「アンテナを壁面やベランダ・水平のマストに設置する前に」参照)してください。

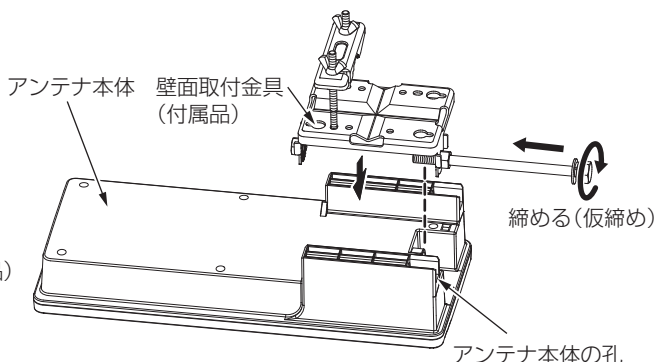
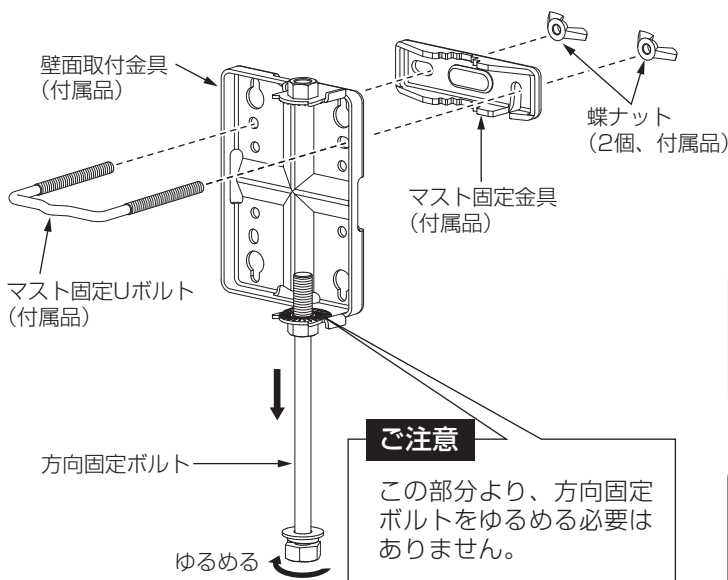
### ① 壁面取付金具の方向固定ボルトをゆるめる

壁面取付金具の方向固定ボルトを付属のレンチでゆるめて、下部に移動させます。

付属のマスト固定Uボルトを差し込んで、マスト固定金具、蝶ナット(2個)を取付けます。

### ② 壁面取付金具をアンテナ本体に取付ける

アンテナ本体に壁面取付金具をはめて、方向固定ボルトをアンテナ本体の孔に通し、付属のレンチで締付けます。(仮締めでかまいません)



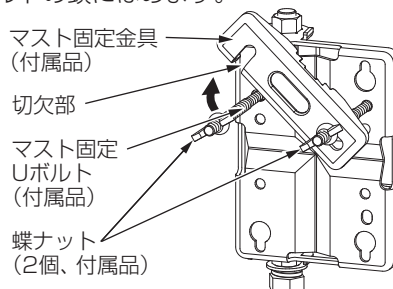
## ご注意

アンテナ本体を地面などに置くとときは、アンテナの前面に傷が付かないように、シートなどを敷いてください。

## マスト固定金具の取外し

マスト固定金具の切欠部をマスト固定Uボルトから外します。

(角柱・マストに取付後、再度切欠部をマスト固定Uボルトの頭にはめます。)





# アンテナをベランダ・垂直のマストに設置する つづき

## 2. ベランダ・垂直のマストに取付ける

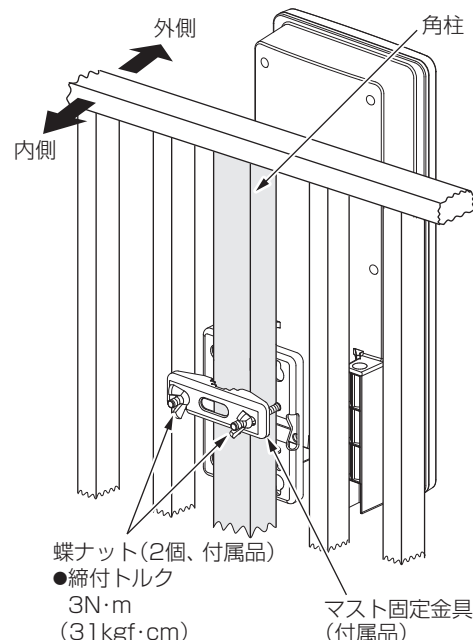
地上デジタル放送は、直進性が強く、障害物によるレベル減衰が大きくなり受信できなくなるため、送信塔方向の見通しが良い場所を選んで設置してください。

**ベランダに設置** 適合角柱寸法  
25×25～45×45mm

- ①ベランダの角柱に通してマスト固定金具の切欠部をマスト固定Uボルトにしっかりはめ合わせ、付属のレンチで蝶ナット(2個)を均等に締付け、垂直になるように設置します。
- ②アンテナの設置が完了したら、p.11～13にしたがって、ブースター電源部、ケーブルの接続を行なってください。
- ③p.14「アンテナの方向を調整する」が終わったら、方向固定ボルトを指定のトルク[10N・m(103kgf・cm)]で締付けてください。

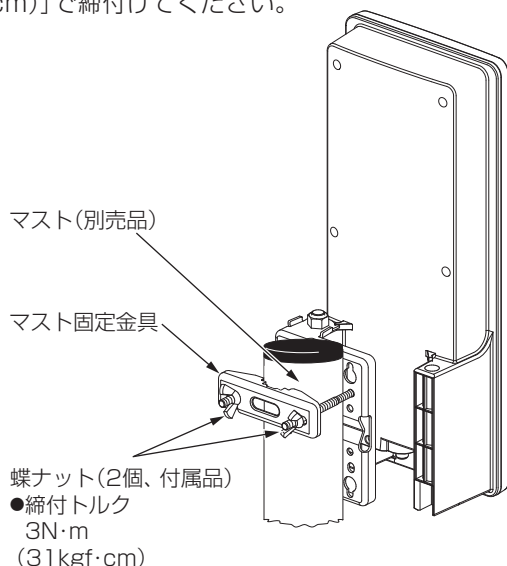
### ご注意

- 設置する前に、ベランダのフェンスの強度を確認してください。
- アンテナは太い角柱部分に取付けてください。
- 45×45～80×80mmの角柱にサイドベースを使用して設置する場合、**SBM35**(別売品)をご使用ください。
- コンクリートフェンス(厚さ100～200mm)にコンクリートフェンスベースを使用して設置する場合、**KBM45N**(別売品)をご使用ください。
- 蝶ナットは均等に締付けてください。



**垂直のマストに設置** 適合マスト径  
φ22～49mm

- ①マストに通して、マスト固定金具の切欠部をマスト固定Uボルトにしっかりはめ合わせ、付属のレンチで蝶ナット(2個)を均等に締付け、垂直になるように設置します。
- ②アンテナの設置が完了したら、p.11～13にしたがって、ブースター電源部、ケーブルの接続を行なってください。
- ③p.12「アンテナにケーブルを接続する」が終わったら、方向固定ボルトを指定のトルク[10N・m(103kgf・cm)]で締付けてください。
- ④p.14「アンテナの方向を調整する」が終わったら、蝶ナットを指定のトルク[3N・m(31kgf・cm)]で締付けてください。

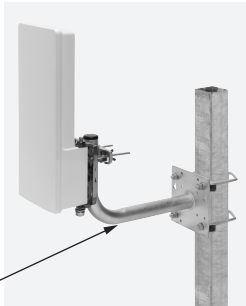


### ご注意

- マストは垂直になるように建ててください。
- マストは強風でも倒れないように、しっかりと建ててください。
- 蝶ナットは均等に締付けてください。

### アンテナ取付金具(別売品)設置例

45×45～80×80mmの角柱にサイドベースを使用して設置する場合



サイドベース**SBM35**(別売品)

コンクリートフェンス(厚さ100～200mm)にコンクリートフェンスベースを使用して設置する場合



コンクリートフェンスベース**KBM45N**(別売品)

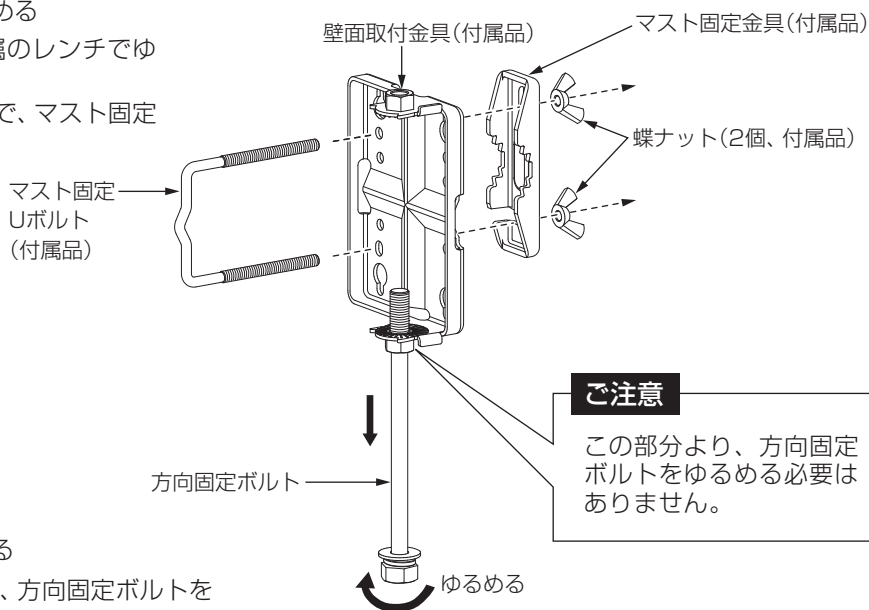
# アンテナを水平のマストに設置する

## 1. 壁面取付金具をアンテナ本体に取付ける

壁面取付金具の向きを確認(p.6「アンテナを壁面やベランダ・水平のマストに設置する前に」参照)してください。

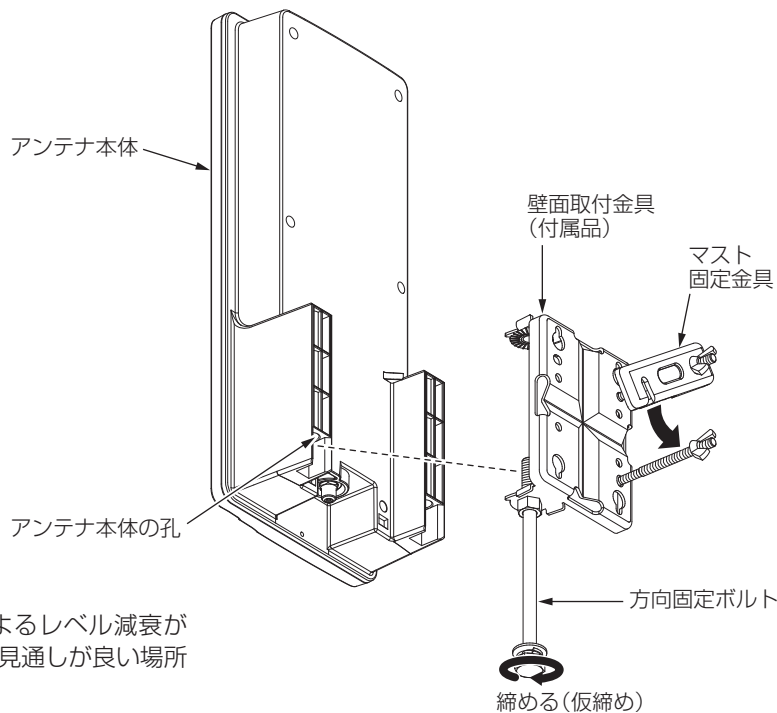
### ① 壁面取付金具の方向固定ボルトをゆるめる

壁面取付金具の方向固定ボルトを付属のレンチでゆるめて、下部に移動させます。  
付属のマスト固定Uボルトを差し込んで、マスト固定金具、蝶ナット(2個)を取付けます。



### ② 壁面取付金具をアンテナ本体に取付ける

アンテナ本体に壁面取付金具をはめて、方向固定ボルトをアンテナ本体の孔に通し、付属のレンチで締付けます。  
(仮締めでかまいません)



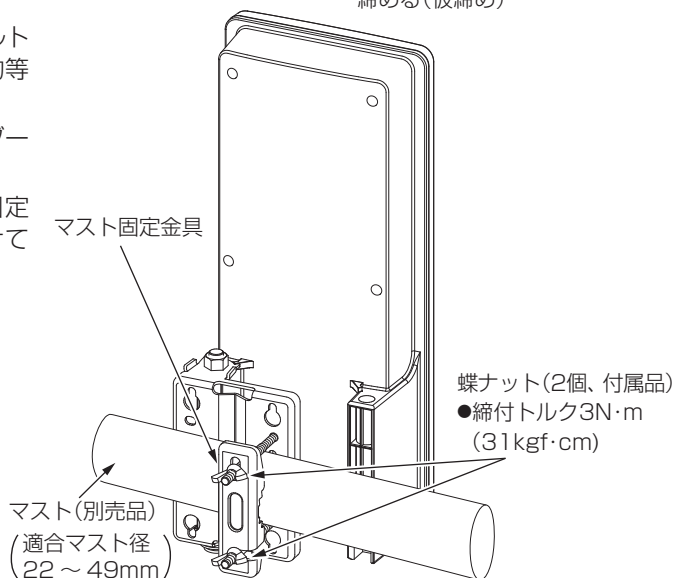
## 2. 水平のマストに取付ける

地上デジタル放送は、直進性が強く、障害物によるレベル減衰が大きくなり受信できなくなるため、送信塔方向の見通しが良い場所を選んで設置してください。

- ① マストに通して、マスト固定金具の切欠部をマスト固定Uボルトにしっかりはめ合わせ、付属のレンチで蝶ナット(2個)を均等に締付け、アンテナが傾かないように設置します。
- ② アンテナの設置が完了したら、p.11~13にしたがって、ブースター電源部、ケーブルの接続を行なってください。
- ③ p.14「アンテナの方向を調整する」が終わったら、方向固定ボルトを指定のトルク[10N・m(103kgf・cm)]で締付けてください。

### ご注意

- アンテナを上下逆に取付けると、内部に雨水がたまり、故障の原因となります。アンテナの上下を確認して、正しく取付けてください。
- インパクトレンチなど、急激にトルクが加わる工具は使用しないでください。方向固定ボルトやマスト固定金具の変形や破損の原因となります。



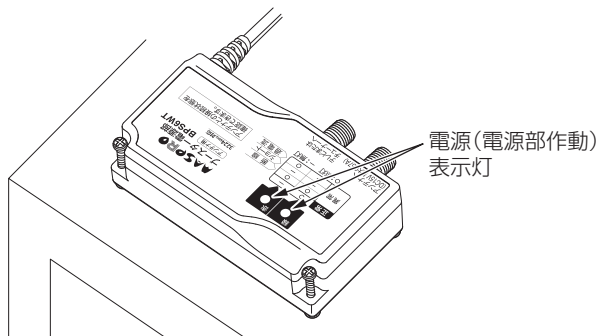
# ブースター電源部を取付ける

## ご注意

- ブースター電源部をAMラジオの近くに置くと、ラジオに雑音が入ることがあります。できるだけ、ラジオとブースター電源部を離してお使いください。
- ブースター電源部は、温度が上昇しないように、風通しのよい場所に設置してください。また、長期間、ご使用にならないときは、ACプラグをACコンセントから抜いてください。

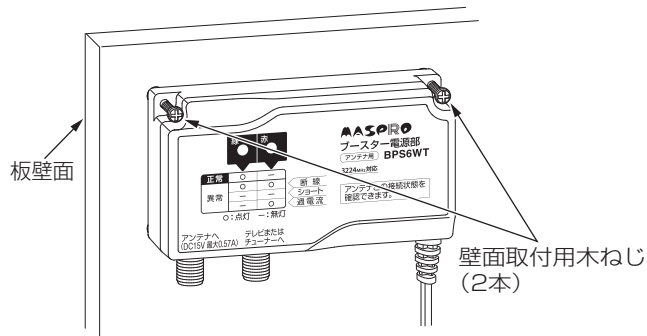
## 据置き

電源(電源部作動)表示灯を上側にして、テレビラックの上などに横置きにします。



## 板壁面

ドライバーで、電源部に付いている壁面取付用木ねじ(2本)を板壁面にねじ込みます。

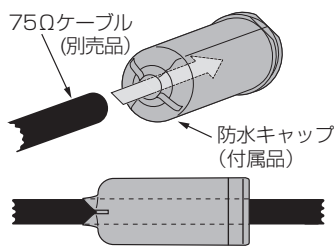


# ケーブルにF型コネクタを取付ける

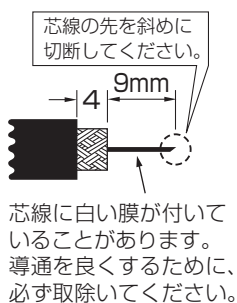
F型コネクタは、確実に取付けないと、受信不良の原因となります。説明をよく読んで取付けてください。

- 接触不良やショートを防ぐため、プラグはていねいに取付けてください。
- 75Ωケーブルは5Cケーブルまたは4Cケーブルをお使いください。
- 付属のF型コネクタは5Cケーブル用です。4Cケーブルの場合、別売の4Cケーブル用F型コネクタをお使いください。

**1** ケーブルを付属の防水キャップに通します。

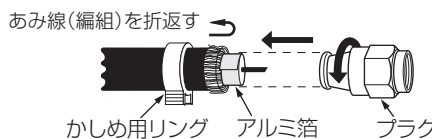


**2** ケーブルを加工します。(加工寸法は原寸大です)



**3** プラグを取付けます。

1. かしめ用リングにケーブルを通します。
2. あみ線(編組)を折返します。
3. プラグの内側にアルミ箔が入るように、アルミ箔の巻付けられている方向にプラグを回しながら、ていねいに押し込みます。



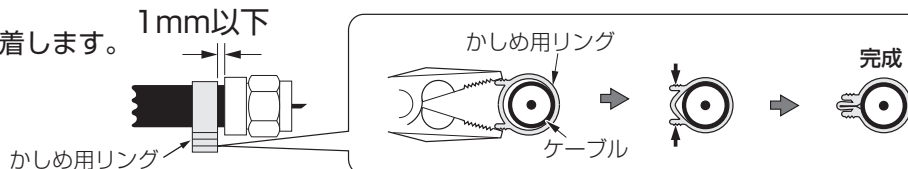
## あみ線・アルミ箔のショートに注意

あみ線(編組)やアルミ箔の切れ端は、取除いてください。芯線に接触するとショート状態になり、テレビを見られなくなります。



**4** かしめ用リングをペンチで圧着します。

プラグが抜けないように、プラグの根元でしっかりと圧着します。



**完成図** 2mm  
芯線の長さは、必ず2mmにしてください。

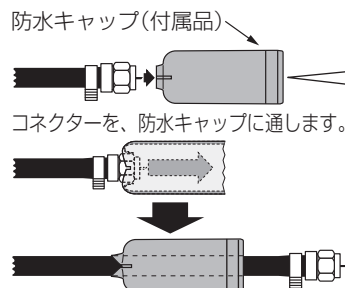
芯線が長すぎると、コネクタが破損して機器が故障します。

芯線は、まっすぐにしてください。

芯線が曲がっていると、ショートして機器が故障します。



コネクタ取付け後でも防水キャップにケーブルを通せます



## 注意

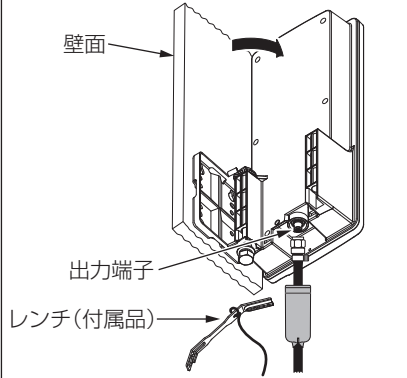
防水キャップを通したときに、コネクタの芯線が目や指にさされないように注意してください。

# アンテナにケーブルを接続する

- ①F型コネクタを、アンテナの出力端子へ接続し、付属のレンチで締付け、付属の防水キャップを矢印の方向へ確実に押し込んでください。
- ②ケーブルの接続が完了したら、p.14「アンテナの方向を調整する」を行なってください。

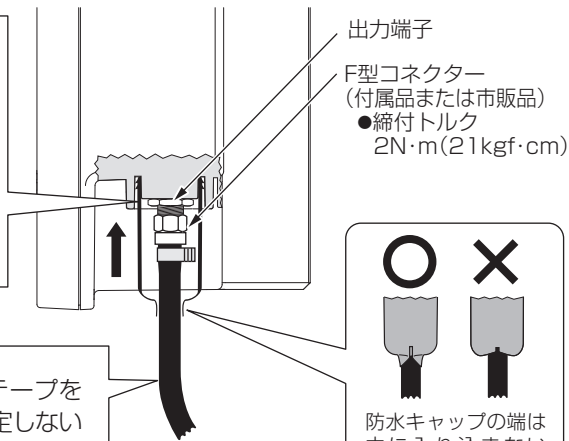
## ケーブル接続のポイント

アンテナを横に向けてケーブルを接続してください。  
p.14「アンテナの方向を調整する」をご覧ください。



ケーブルは、コネクタや防水キャップに無理な力がかからないように配線してください。

- 付属の防水キャップは、矢印の方向へ確実に押し込んでください。
- 防水キャップが曲がっていると、雨水がケーブル内に浸入してショート状態になり、受信不良になります。



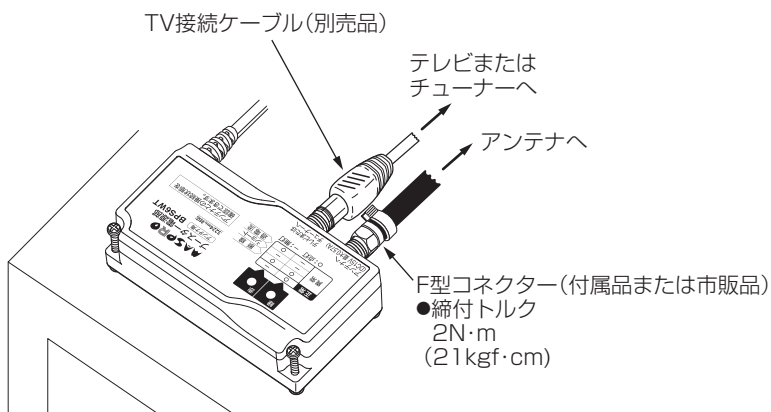
## ご注意

防水キャップにビニルテープを巻付けて、ケーブルに固定しないでください。雨水がたまり、故障の原因となります。

防水キャップの端は中に入り込まないようにしてください。

# ブースター電源部にケーブルを接続する

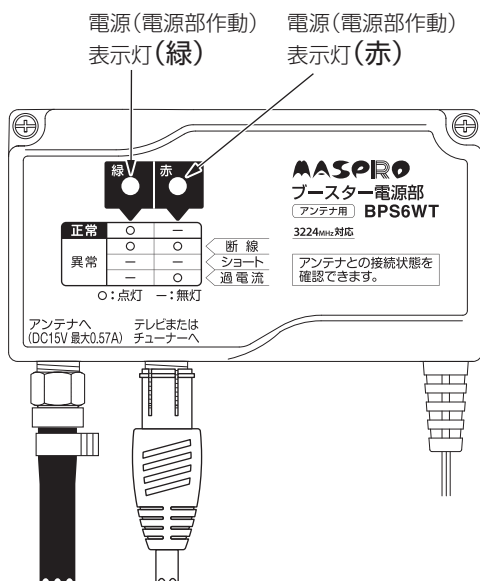
アンテナからのケーブルを、ブースター電源部に接続して、F型コネクタを指定のトルクで締付けます。



ケーブルの接続が完了したら、p.14「アンテナの方向を調整する」を行なってください。

# アンテナとブースター電源部との接続を確認する 異常お知らせ機能

設置工事がすべて終了したら、ACプラグをACコンセントに差込んで、アンテナとブースター電源部の接続状態を赤と緑の電源(電源部作動)表示灯で確認します。



## 異常のときは

- ① ACプラグをACコンセントから抜いてください。
- ② 下表を参考に、原因を取除いてください。
- ③ ACプラグをACコンセントに差込んでください。

## ご注意

電源(電源部作動)表示灯は、アンテナとブースター電源部の接続状態を表示するもので、テレビ信号の状態を表示するものではありません。

表示灯		作動状態	原因	処置
緑	赤			
点灯	無灯	正常	——	——
点灯 ※1	無灯	断線 (異常)	アンテナに電源が供給されていない。	<ul style="list-style-type: none"> <li>●F型コネクターの芯線が短くないか確認してください。(p.11「ケーブルにF型コネクターを取付ける」をご覧ください。)</li> <li>●アンテナとブースター電源部の間でケーブルが断線していないか確認してください。</li> <li>●アンテナとブースター電源部の間に、電流通過しない機器が接続されていないか確認してください。</li> </ul>
無灯	無灯	ショート (異常)	アンテナに、正常に電源が供給されていない。	<ul style="list-style-type: none"> <li>●F型コネクターの芯線にあみ線(編組)やアルミ箔が触れていないか確認してください。(p.11「ケーブルにF型コネクターを取付ける」をご覧ください。)</li> <li>●アンテナとブースター電源部の間でケーブルがショートしていないか確認してください。 ※2</li> </ul>
無灯	点灯	過電流 (異常)	出力電流が規格値(0.57A)を超えている。	UHFアンテナ、BS・110°CSアンテナ、ブースター以外に、電源が供給される機器が接続されて、過電流になっていないか確認してください。

※1 アンテナとブースター電源部を接続しないで、ACプラグをACコンセントに差込むと、断線と判断して、緑と赤の表示灯が点灯しますが、本器の異常ではありません。

※2 BS・110°CSアンテナに給電している場合、その配線も含まれます。

# アンテナの方向を調整する

## アンテナの方向調整に必要なもの

方向調整には付属のレンチが必要です。

## 1. アンテナの方向を変える(壁面またはベランダ、水平のマストに設置する場合)

### 方向の換え方

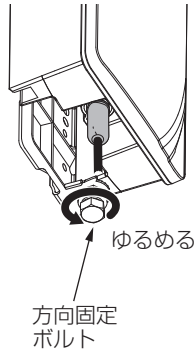
左方向へ向けるときの例(アンテナを上から見た図)

垂直のマスト(円柱)やサイドベースに取付けたときは、蝶ナットをゆるめて方向を変えてください。(p.15「4.アンテナを固定する」参照)

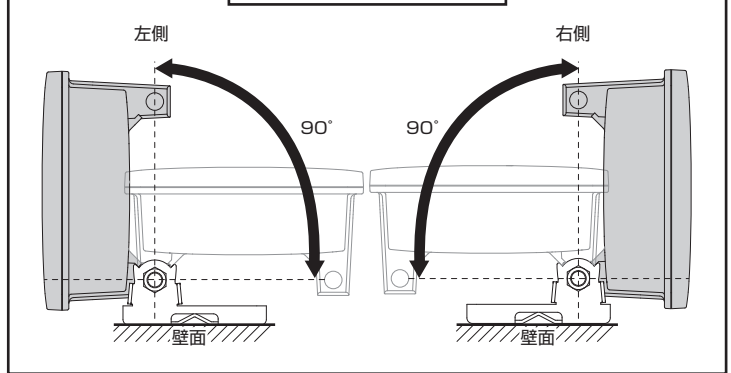
#### ①方向固定ボルトをゆるめる

### ⚠ 注意

方向固定ボルトをゆるめすぎないようにしてください。落下して、けがの原因となることがあります。



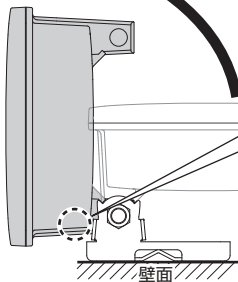
### アンテナの可動範囲



#### ②アンテナを回転させる

アンテナ本体を左方向へ回転させます。

左方向へ回転



### ⚠ 注意

アンテナを左いっぱい回転させたとき、アンテナと壁面取付金具で手をはさまないように注意してください。けがの原因となることがあります。

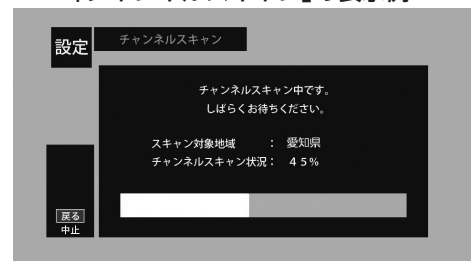
## 2. 受信チャンネルの設定をする

- ①初めて地上デジタル放送を受信する場合、アンテナを送信塔の方向におおよそ向けてから、テレビの「チャンネルスキャン(サーチ)」を行なって、受信チャンネルを設定します。
- ②チャンネルスキャン後、表示されないチャンネルがある場合、アンテナ方向調整をしながら、再度チャンネルスキャンをしてください。

### ご注意

画面の表示は一例で、使用するテレビにより異なります。詳しくは、ご使用の機器の取扱説明書をご覧ください。

### 「チャンネルスキャン」の表示例



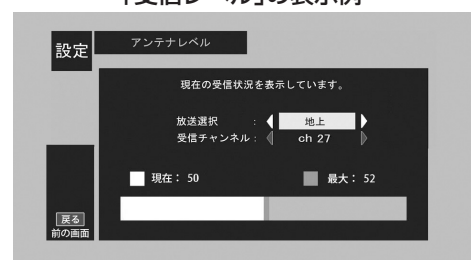
## 3. 方向調整をする

テレビの「受信レベル(アンテナレベル)」の値が最大になるように、アンテナを左右に移動・回転させてアンテナの向きを調整してください。(全チャンネルが映ることを確認してください)

### ご注意

- 画面の表示は一例で、使用するテレビにより異なります。詳しくは、ご使用の機器の取扱説明書をご覧ください。
- 正確な方向調整のために、別売のレベルチェッカーを使用されることをおすすめします。

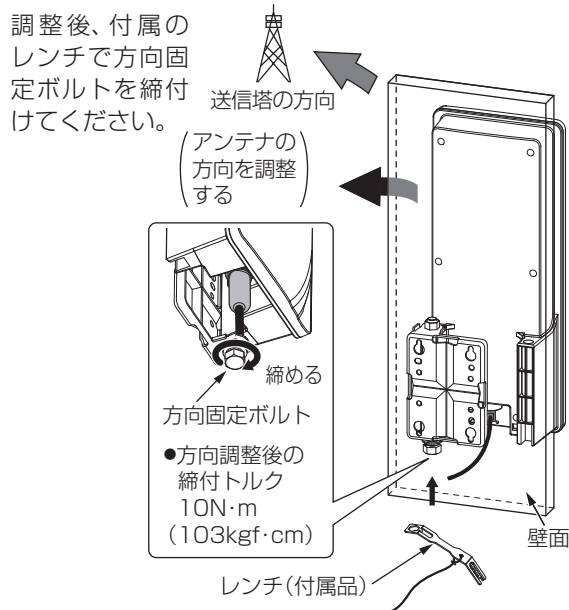
### 「受信レベル」の表示例



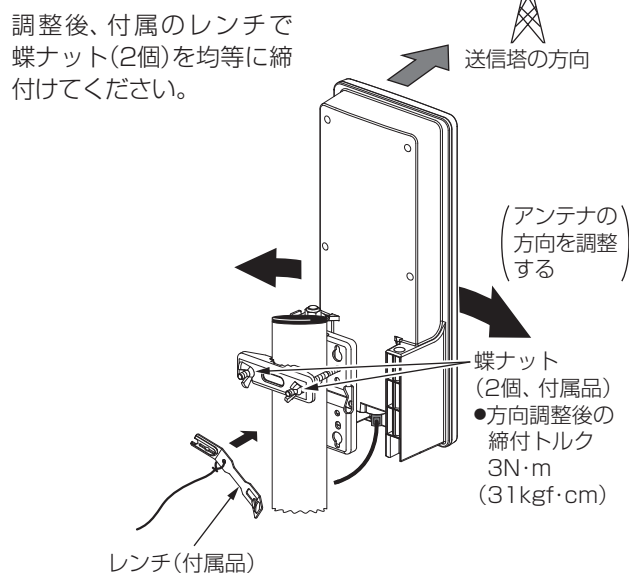
# アンテナの方向を調整する つづき

## 4. アンテナを固定する

### 壁面・ベランダ・水平のマスト設置



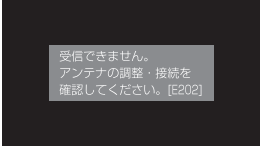

### 垂直のマスト設置



### ご注意

- 電波の弱い場所では受信できません。
- 障害物があり、見通しの悪い場所では受信できないことがあります。
- 送信電力の低い特定のチャンネルだけが映らないこともありますから、すべてのチャンネルがきれいに映るように方向を調整してください。
- 受信レベル(アンテナレベル)は、アンテナの高さでも変わります。高い場所に設置すると、受信レベルが高くなる場合があります。
- 設置後に建物などの環境変化により受信できなくなることがあります。
- インパクトレンチなど、急激にトルクが加わる工具は使用しないでください。方向固定ボルトやマスト固定金具の変形や破損の原因となります。

# テレビがきれいに見られないときは

症状	原因	処置
<b>画像が出ない</b>  メッセージは、一例です。	コネクターの取付け・ケーブルの接続方法が間違っている。	●コネクターが正しくケーブルに取付けられているか確認してください。(p.11「ケーブルにF型コネクターを取付ける」をご覧ください) ●ケーブルが、出力端子に正しく接続されているか確認してください。(p.12「アンテナにケーブルを接続する」をご覧ください)
	信号が来ていない。	●各ケーブルが、断線またはショートしていないか確認してください。(p.11「ケーブルにF型コネクターを取付ける」をご覧ください) ●F型コネクターの芯線が短かったり、芯線にあみ線(編組)やアルミ箔が触れていないか確認してください。(p.11「ケーブルにF型コネクターを取付ける」をご覧ください)
	受信ができていない。	再度方向調整をしてください。(p.14「アンテナの方向を調整する」をご覧ください)
	電源が供給されていない。	ブースター電源部のACプラグをACコンセントに差込んでください。
<b>画像にモザイク状のノイズが出ている</b> 	受信レベルが低い。	●症状が消えるように、アンテナの方向を調整してください。(p.14「アンテナの方向を調整する」をご覧ください) ●アンテナの設置場所や高さを変えて、送信塔からの電波が受信できるようにしてください。
	受信レベルが高い。	症状が消えるように、アンテナの方向をずらして受信レベルを下げてください。

# 規格表・性能・保証書

このアンテナを使用できるのは、日本国内のみです。海外では使用できません。

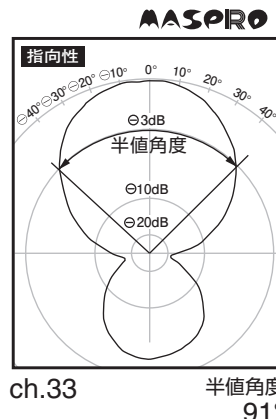
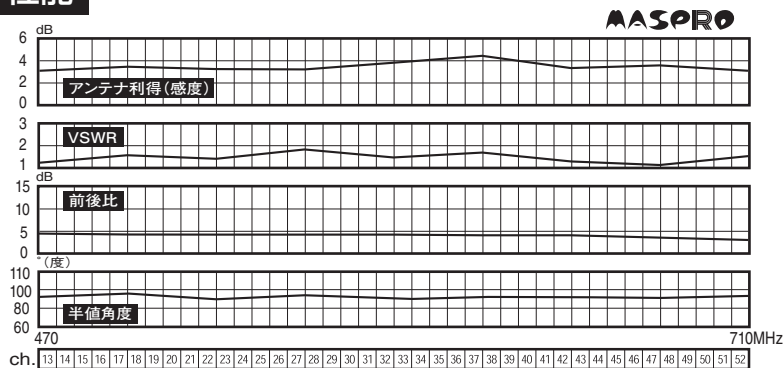
## 規格表

アンテナ		M ASPRO	
項目	規格		
受信チャンネル	ch.13 ~ 52		
アンテナ利得(感度)	3.2~4.3dB(実力値)		
総合利得 *1	20 ~ 26dB		
VSWR	2.5以下		
前後比	3dB以上		
半値角度	85 ~ 100°		
インピーダンス	75Ω(F型端子)		
電源	DC15V 0.08A		
使用温度範囲	⊖20 ~ ⊕50°C		
適合マスト径	マスト:φ22 ~ 49mm 角柱 :25×25 ~ 45×45mm		
外観寸法	379(H)×151(W)×99(D)mm(壁面取付時) 379(H)×151(W)×176(D)mm(φ49mmマスト取付時) 382(H)×150(W)×142(D)mm(スタンド取付時) [アンテナ部:360(H)×150(W)×55*2(D)mm]		
質量(重量)	約1.1kg(壁面取付時) 約1.3kg(マスト取付時) 約0.9kg(スタンド取付時)		

ブースター電源部		M ASPRO	
項目	規格		
伝送周波数	10 ~ 3224MHz		
1次電圧	AC100V 50・60Hz		
消費電力	2.5W		
出力電圧(電流)	DC15V(最大0.57A)		
入・出力インピーダンス	75Ω(F型端子)		
挿入損失	2dB以下(10 ~ 3224MHz)		
使用温度範囲	⊖10 ~ ⊕40°C		
外観寸法	56(H)×105(W)×34(D)mm		
質量(重量)	約185g		

\*1. アンテナ利得+ブースター利得 \*2. 壁面取付金具固定部を除く

## 性能



Master of Production  
生産の覇者

2K57-371

JYTK0 066371-4T



## ブースター内蔵UHFアンテナ保証書 MODEL U2SWLC3B

お客様ご住所	
TEL.	-
★お客様お名前	
★保証期間(販売店記入欄)	
お買上げ日	年 月 日から 1年間
★販売店名・住所(販売店記入欄)	
TEL.	-

### 無料修理規定

- 取扱説明書などの注意にしたがった正常なご使用状態で、保証期間中に故障した場合、お買上げの販売店に本製品と本書をご持参、ご提示のうえ、修理をご依頼ください。無料修理させていただきます。
- 次のような場合、保証期間中でも有料修理になりますから、ご注意ください。
  - ・本書のご提示がない場合。
  - ・お買上げ後の取付場所の移設、輸送、落下などによる故障および損傷。
  - ・他の機器などにより誘発する故障および損傷。
  - ・一般家庭用以外(例えば業務用や車両・船舶への搭載など)に使用されたときの故障および損傷。
  - ・設置工事、施工の不備によって生じた故障および損傷。
- 本書は日本国内に限り有効です。(This warranty is valid only in Japan.)

### 持込修理

本書に明示した期間および条件で、無料修理をお約束します。保証期間経過後の修理については、お買上げの販売店にお問合わせください。修理によって機能が維持できるときは、お客様ののご要望により、有料修理いたします。

**＝マスプロ電気株式会社＝**

本社 〒470-0194 (本社専用番号)愛知県進市浅田町上納80  
営業部 TEL名古屋(052)802-2244

★印の欄にご記入のない場合、または、販売店の発行した、お買上げ日、販売店名を確認できる証明書(領収書など)のない場合、無効になります。本書は再発行いたしませんから、紛失しないよう大切に保管してください。

# ＝マスプロ電気＝

本社 〒470-0194 愛知県進市浅田町上納80

技術相談  **0570-091119**

ナビダイヤル。固定電話からは全国一律料金でご利用いただけます  
IP電話などナビダイヤルが利用できない電話からは **052-805-3366**  
受付時間 9~12時、13~17時(土・日・祝日、当社休業日を除く)

営業部 TEL名古屋(052)802-2244  
受付時間 9~17時45分(土・日・祝日、当社休業日を除く)

インターネット [www.maspro.co.jp](http://www.maspro.co.jp)

製品向上のため 仕様・外観は変更することがあります。