

10/100Mbps EXPoEスイッチングハブ6ポート(PoE+ 4ポート) C11-042-30-065-V2

かんたんガイド

特徴

本機は、PoE対応ポート×4、非対応ポート×2の6ポートEX PoEスイッチングハブです。各ポート最大15.4W (PoE) /最大30W (PoE+) の電力を供給することができます。

付属品

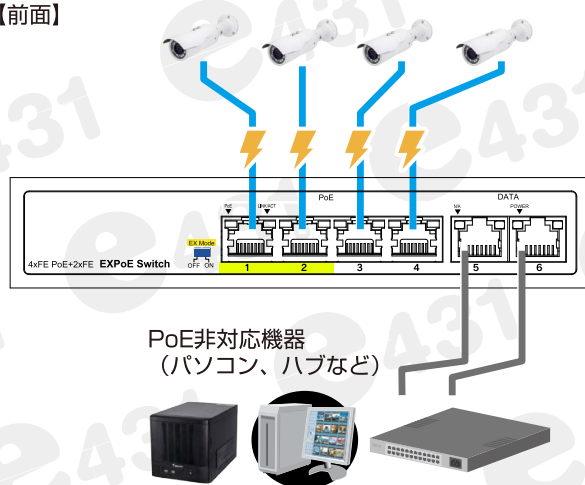
EX PoEスイッチングハブ ×1	かんたんガイド ×1
電源コード ×1	

注意

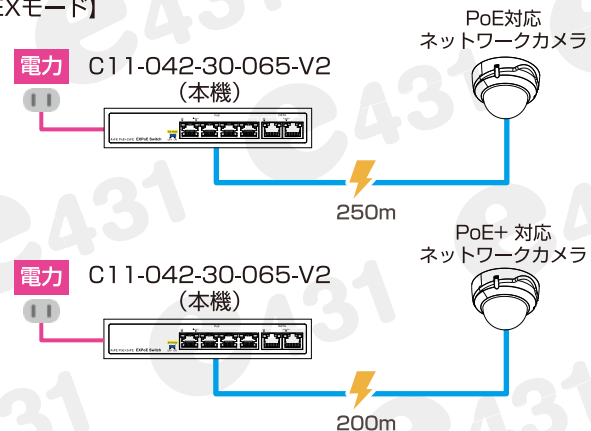
1. 本機を直射日光に当たる場所、水分や湿気が多い場所、ホコリや油煙などの多い場所、暖房器具のそばなど高温になる場所、マグネットの近くなどの磁場が発生する場所に設置・保管しないでください。
2. 通気口を塞がないでください。
3. UTP/STP Cat5またはCat6の損失とクロストークの少ないLANケーブルの使用をおすすめします。
4. 入力電圧は100V~240V (50/60Hz、1.5A) です。

接続

【前面】



【EXモード】



LED表示

電源	オレンジ	点灯	正常に電源が入ると点灯します。
		消灯	電源OFFの状態です。
リンク/ アクティブ	緑色	点灯	接続先とリンクすると点灯します。
		点滅	通信時やデータ受信時に点滅します。
		消灯	未接続の状態です。
PoE	オレンジ	点灯	ポートにPoE対応機器を接続し、通電すると点灯します。
		点滅	異常が検出されると点滅します。
		消灯	PoE対応機器が未接続の状態です。

「EXモード」DIPスイッチ

EXモード OFF：通常の通信を行います（1~6ポート）

EXモード ON：EXモードを有効にした際、1~4ポートはそれぞれ隔離され、ブロードキャストが際限なく転送され続けることによって起こるブロードキャストストームを防止し、Uplink用の5、6ポートとのみ通信することができます。

EXモード（1、2ポート）では、電源がない場所や電源を設置しづらい場所のネットワークカメラなどの機器に最大250m、データと電力を供給することができます。

- PoE (IEEE802.3af) 対応ネットワークカメラ（最大12.95W）/伝送距離：最大250m、データレート：10Mbps（EXポート経由）
- PoE+ (IEEE802.3at) 対応ネットワークカメラEX（最大24W）/伝送距離：最大200m、データレート：10Mbps（EXポート経由）

■EXモードON時に本機が再起動してしまう場合

以下の1~3をご確認ください。

1. PoE対応受電機器に接続してください。
2. 低品質な銅を素材とするケーブルは使用しないでください。
3. データレート10Mbps、伝送距離250mの通信に対応していないネットワークカメラは使用しないでください。

●推奨

1. 実際に導入する前にPoE受電機器がデータレート10Mbps、伝送距離250mの通信に対応しているか確認してください。
2. EXモードが故障している場合、EXモードをOFFにしてデータレート10/100Mbps、伝送距離100mでご使用ください。