

# UAX5 | 高性能形 UHF5素子アンテナ

## 取付方法

### 水平偏波受信時

※本製品を取り付ける前に、必ず付属の「安全上のご注意」をご確認ください。

#### [ 使用上のご注意 ]

- 蝶ナット、F形接栓は、ペンチやスパナを用いて指定のトルクで締め付けてください。
- 指定トルクより強い力で締め付けると破損する場合があります。
- 同軸ケーブルは、心線と編組が接触しないよう注意して処理してください。
- 同一マストに複数のアンテナを取り付ける場合は、できるだけ間隔をあけてください。(推奨間隔:1m以上)
- 使用する同軸ケーブルに適した接栓をお使いください。

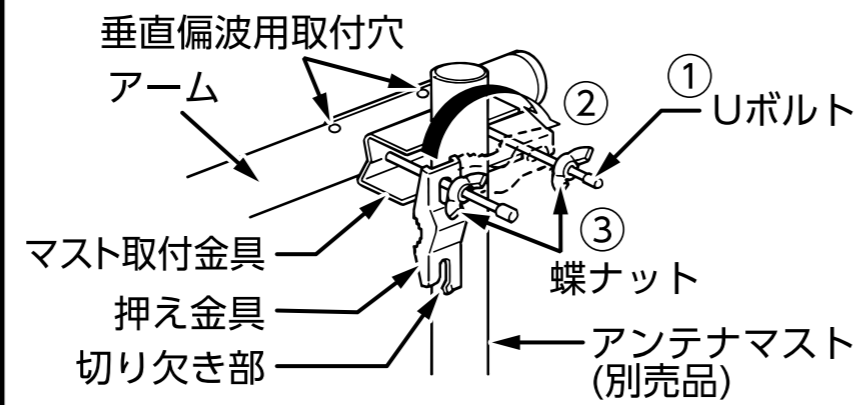
#### 1 反射器を広げる

- ① 蝶ナットを1度緩め、反射器が確実にロックされるまで開く。
- ② 固定後、蝶ナットで締める。



#### 3 アンテナマストへ取り付ける

- ① 蝶ナット2カ所をゆるめてUボルトをマストに対して垂直にします。
- ② 押え金具の切り欠き部をUボルトに掛けます。
- ③ 蝶ナットを軽く締め、アンテナマストへ仮固定します。



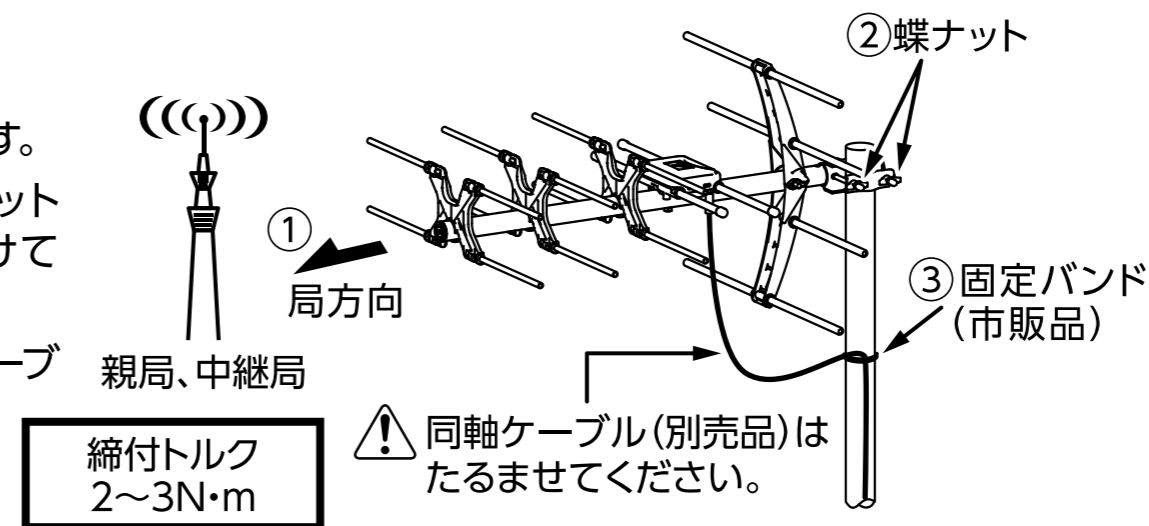
#### 2 同軸ケーブルを取り付ける

- ① 先端にF形接栓を加工した同軸ケーブルに防水キャップを通してから、F形座へまっすぐに挿入します。
- ② F形接栓を指定トルクでしっかりと締め付けます。  
※指定トルクより強い力で締め付けると接栓やF形座が破損する場合があります。
- ③ 防水キャップを給電部に取り付けます。

締付トルク  
1~2N・m

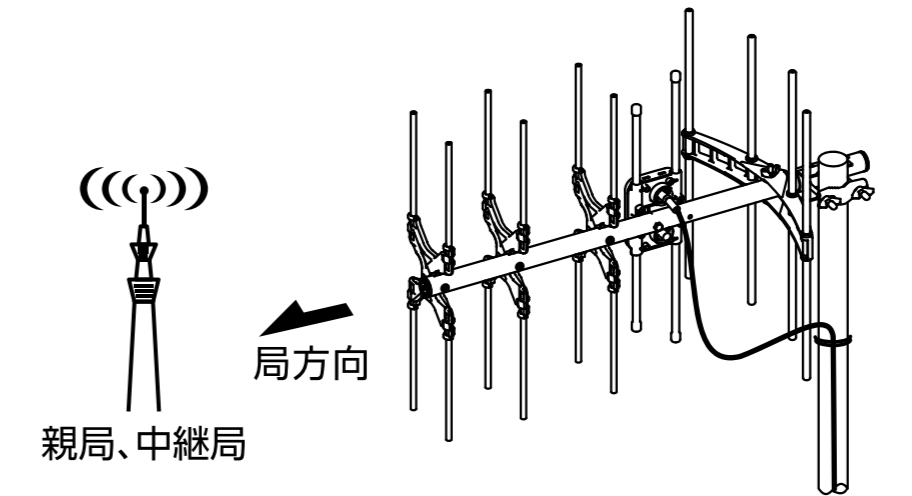
#### 4 アンテナを調整する

- ① アンテナの高さと方向を調整します。
- ② 調整後、③の③で仮固定した蝶ナットを指定トルクでしっかりと締め付けてアンテナマストへ固定します。
- ③ 固定バンド(市販品)で、同軸ケーブルをアンテナマストに固定します。



#### 垂直偏波受信時

マスト取付金具を一度アームから取りはずし、垂直偏波用取付穴に付け替えます。  
※アンテナマストへの取付およびアンテナの調整については、③④を参考にしてください。



送り状

DX ANTENNA

品名：高性能形 UHF5素子アンテナ (ch.13 ~ 52)  
型番：UAX5

製品に関する  
お困りごとを解決!

**Dサポ!**  
DXアンテナ サポートポータル

ホームページでも初期設定や、各種端末の詳しい手順を確認できます。QRコードからアクセスしてください。



[1002] スマートフォンで各種設定方法がわかる➡

カスタマーセンター  0570-033-083

[受付時間 9:30~17:00 夏季・年末年始休暇は除く] 土・日・祝日もご利用ください!

※全国一律料金でご利用いただけます。※携帯電話・PHSからもご利用いただけます。  
※ナビダイヤルは各社音声通話定額サービスの対象外となっております。

一部のIP電話で上記番号がご利用になれない場合：050-3818-9016

ホームページアドレス <https://www.dxantenna.co.jp/>

**DXアンテナ株式会社**



MADE IN CHINA

