

ドロップ接続收容ケース 作業手順について

No. PNJCY-0089-81-01



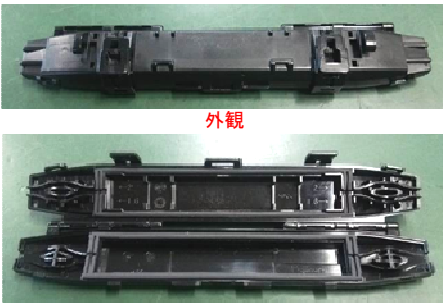
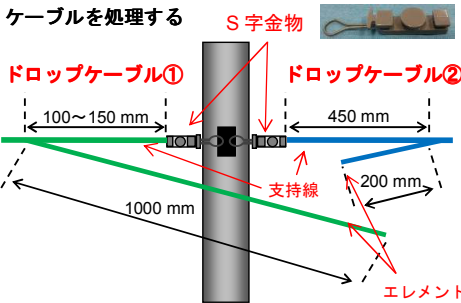
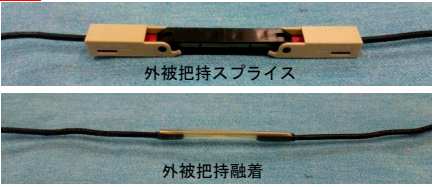
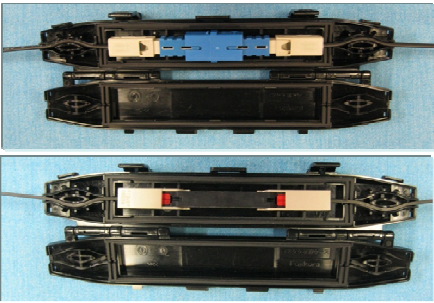
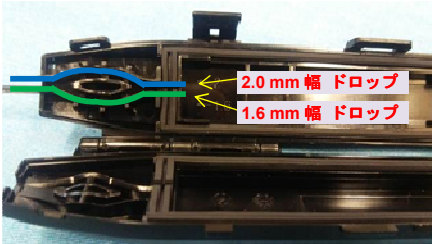
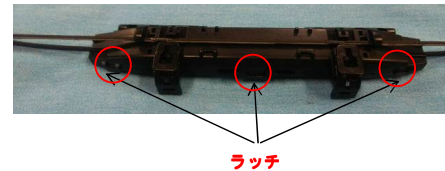
株式会社フジクラ

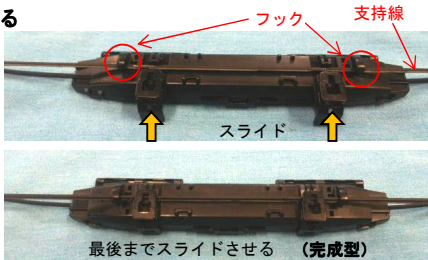
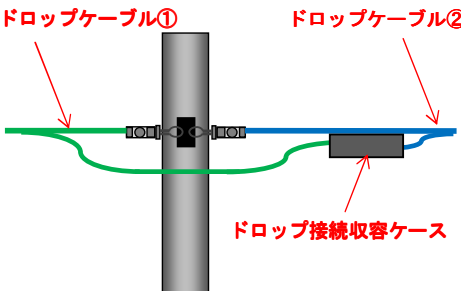
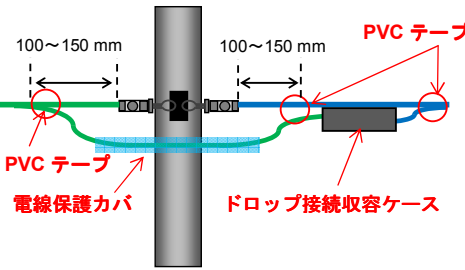
本取扱説明書は、ドロップ接続收容ケースについて、説明します。

※ 施工時には、光ファイバの取り扱いに注意してください。

※ ケース組立時に、光ファイバ心線やバックシンの挟み込みの無いように注意してください。

※ ケース取付箇所の電柱付近に布設されているケーブルやクロージャの状況によって、本ケースの設置が難しい場合があります。その際には、本書に記載されたケーブル長さ、設置箇所は参考値として施工してください。

| | |
|--|--|
| <p>1 構成</p>  <p>外観 内観</p> | <p>2 ドロップケーブルの処理</p> <p>電柱などの支持線固定箇所を目安に、ドロップケーブルを処理する</p>  |
| <p>3 接続</p> <p>ドロップケーブルを下記の形態で接続する</p> <ul style="list-style-type: none"> ・外被把持 SC コネクタ接続 ・外被把持スプライス ・外被把持融着 <p>接続例</p>  <p>外被把持スプライス 外被把持融着</p> | <p>4 ケースへの収納</p> <p>接続部をケースに収納する</p>  |
| <p>5 ドロップ把持箇所</p> <p>本ケースでは、幅 2.0mm と幅 1.6mm のドロップケーブルの把持箇所が異なります</p>  <p>2.0 mm 幅 ドロップ 1.6 mm 幅 ドロップ</p> | <p>6 ケースを閉じる</p> <p>ケースを閉じ、3か所のラッチを閉じます</p>  <p>ラッチ</p> |

| | |
|---|--|
| <p>7 支持線への吊り下げ</p> <p>ケースのフックを支持線に吊り下げ、クランプをスライドさせて支持線を固定し、ケースを閉じる</p>  <p>フック 支持線 スライド 最後までスライドさせる (完成型)</p> | <p>8 吊り下げ方法</p> <p>下記の通り、收容ケースを吊り下げる</p>  <p>ドロップケーブル① ドロップケーブル② ドロップ接続收容ケース</p> |
| <p>9 養生方法</p> <p>支持線とエレメントの分離部をテーピングし、必要に応じて電線保護カバを取り付ける</p>  <p>PVC テープ 電線保護カバ ドロップ接続收容ケース</p> | <p style="text-align: center; font-size: 2em;">完成</p> |

以上