



T4975584404437

MV24ZM

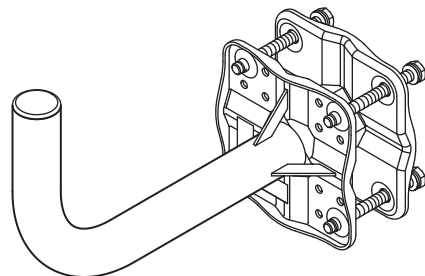
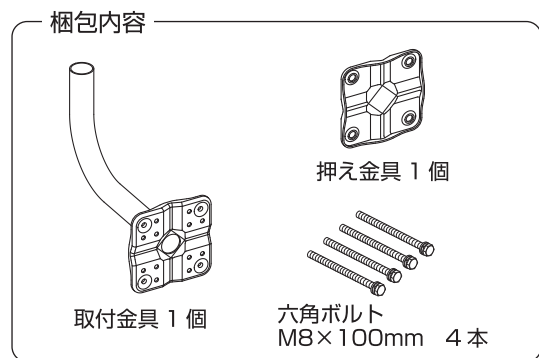


取扱説明書

このたびはDXアンテナ製品をお買い上げいただき、ありがとうございます。

DXアンテナの製品を正しく理解し、ご使用いただくために、ご使用前に必ずこの取扱説明書をよくお読みください。お読みになった後は、いつでも見られるところに必ず保管してください。

BS・CSアンテナ用ベランダ・壁面取付金具 (耐風速仕様) (50cm以下のBS・CSアンテナ用) MV24ZM



安全上のご注意

△記号は注意（危険・警告を含む）を促す内容があることを告げるものです。図の中に具体的な注意内容（左図の場合は警告または注意）が描かれています。

⊙記号は禁止の行為であることを告げるものです。図の中や近くに具体的な禁止内容（左図の場合は接触禁止）が描かれています。

●記号は行為を強制したり指示する内容を告げるものです。図の中に具体的な指示内容（左図の場合は注意して行ってください）が描かれています。

警告 この内容を見逃して、誤った取り扱いをすると、人が死亡または重傷を負う可能性が想定される内容を示しています。

●本製品やアンテナなどに登ったり、乗ったりしないでください。特にお子様のいるご家庭では注意してください。落ちたり、倒れたり、破損したりして、けがの原因となります。



●雷が鳴り出したら、本製品やアンテナには触れないでください。感電の原因となります。



注意 この内容を見逃して、誤った取り扱いをすると、人が障害を負う可能性および物的損害の発生が想定される内容を示しています。

●台風の後や積雪の後などは、アンテナや取付金具に緩みや異常が生じることがあります。そのままにすると破損したりして、けがの原因となることがあります。点検は、お買い上げの販売店もしくは工事店にご依頼ください。



●本製品やアンテナなどに洗濯物や他の物品を掛けたりしないでください。落下、破損、変形し、けがの原因になることがあります。



《販売店・工事店様の安全上のご注意——お客様もお読みください。》

警告 この内容を見逃して、誤った取り扱いをすると、人が死亡または重傷を負う可能性が想定される内容を示しています。

●本製品は 50cm 以下の BS・CS アンテナ用です。通常のテレビアンテナなどは取り付けないでください。破損、転倒し、けがの原因となります。



●送配電線、ネオンサイン、電車の架線などの近くに設置しないでください。アンテナが倒れた場合、感電の原因となります。また、電話線などの近くに設置しないでください。アンテナが倒れた場合、断線の原因となります。



●不安定な場所、高所など足場の悪い場所で設置工事をしないでください。落下、転倒し、けがの原因となります。



●取付金具の部品や工具類を高い所から落とさないでください。けがの原因となります。



●風の強い日や雨、雪、雷などの天候が悪い日は、危険ですから設置工事や点検をしないでください。落下、転倒し、けがの原因となります。



●人や車両の通行の障害になる場所に設置しないでください。人がぶつかったり、車両が接触してけがや破損の原因となります。



●強度の弱い場所やぐらついたり振動する場所、傾いた所に設置しないでください。落下、転倒し、けがの原因となります。



●アンテナや取付金具を煙突の付近や高温になる場所に設置しないでください。火災・感電の原因となります。



●組み立てや取り付けのネジやボルトは、締め付け力（トルク）に指定がある場合は、その力（トルク）で締め付け、堅固に固定してください。落下、転倒し、けがの原因となります。



注意 この内容を見逃して、誤った取り扱いをすると、人が障害を負う可能性および物的損害の発生が想定される内容を示しています。

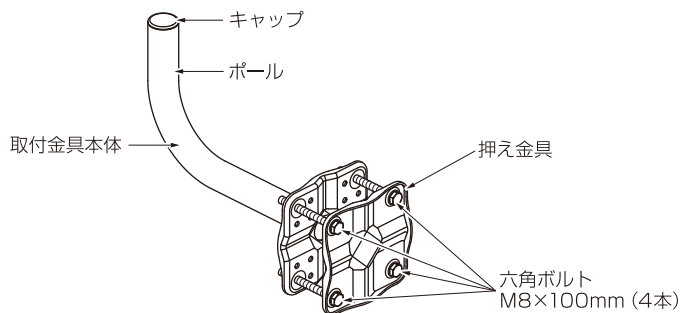
●マンションやアパートなどによっては、取り付けに規制があるところがあります。管理組合、管理事務所、自治会などに必ずご確認ください。



お取り扱いの前に

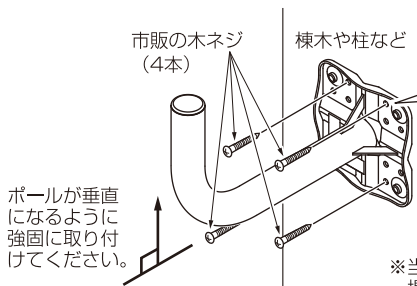
- アンテナ工事およびテレビ受信関連工事には技術と経験が必要ですので、お買い上げの販売店もしくは工事店にご相談ください。
- 取付作業は、この取扱説明書をよくお読みのうえで行ってください。
- 本製品は、50cmまでのBS-CSアンテナ用です。これよりも大きいBS-CSアンテナは使用しないでください。
- 当社製の耐風速仕様アンテナBC453SG、BC503SGを取り付ける場合、壁面への取り付けは、アンテナの耐風速性能を満足できません。ベランダへの取り付けをおすすめします。
- 受信方向にビルや鉄塔、樹木などの障害物があると、電波の受信に大きく影響しますので、陰にならない所を選んで設置してください。
- 強風の時や雨や雪など天候の悪い時は、危険なため、取付作業を行わないでください。
- 金具を取り付ける棟木や柱の強度、および台風や季節風などに注意し、落下しないよう安全性を十分に考慮して取り付けてください。
- ポールは垂直になるように取り付けてください。
- 設置後、万一締め付けや取り付けに緩みが生じると危険なため、点検を怠らないでください。
- ベランダの耐久性については、材質などにより異なります。ベランダがアルミ製の場合、強度などによっては取り付けられないことがあります。また、鉄製その他の場合は、腐食していないことを確認してください。

各部の名称



壁面への取付方法

図のように、棟木や柱などに市販の木ネジ（呼び径5.1×70mm以上）4本を使用して、ポールが垂直になるように強固に取り付けてください。



ネジ取付位置

正面から見た図

左右均等に4か所を必ず木ネジで固定してください。

4か所以外に残りの穴も使用して固定すると、より強固な取り付けができます。

※当社製の耐風速仕様アンテナBC453SG、BC503SGを取り付ける場合、壁面への取り付けは、アンテナの耐風速性能を満足できません。ベランダへの取り付けをおすすめします。

ベランダへの取付方法

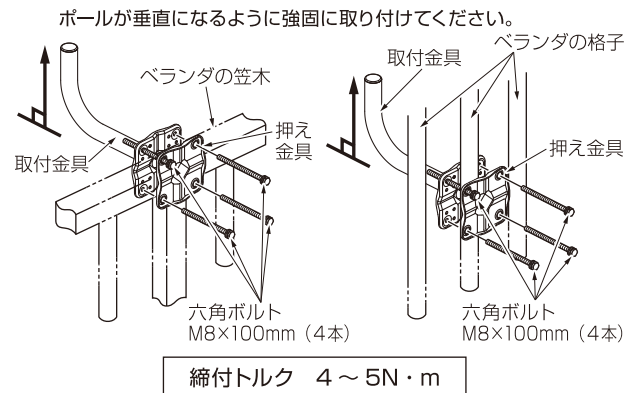
図のように笠木や格子を取付金具と押え金具ではさみ込み、4本の六角ボルトでしっかりと締め付けてください。

ご注意

押え金具を六角ボルトで固定するときは、必ずボルトの間に笠木や格子をはさみ込み、六角ボルトで固定してください。ボルトの締め付けが緩んだ場合に、取付金具が笠木や格子からはずれ落下し、けがの原因となることがあります。

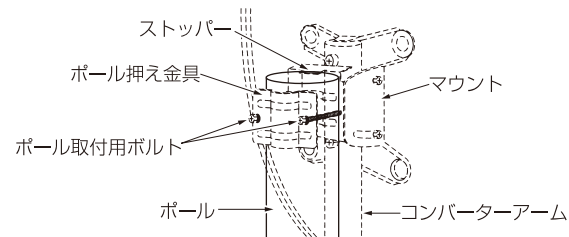
※笠木の厚みが薄い場合は、上側の六角ボルト2本に笠木が沿うように取り付けてください。

※取付幅または取付格子直径は32~70mmです。



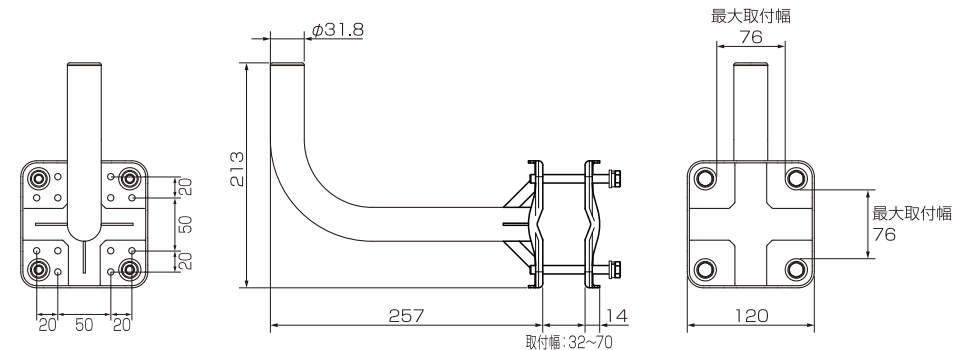
アンテナの取り付け

ポールの先端がストッパーに当たるまで差し込み、ポール取付用ボルトを左右均等に締め付けて強固に取り付けてください。アンテナの取り付けの詳しい説明は、取り付けるBS-CSアンテナの取扱説明書を参照ください。



外形寸法図

仕様は改良により、予告なく変更させていただくことがありますのでご了承ください。（単位：mm）



※本製品を処分するときは、産業廃棄物として処理してください。

製品に関する
お困りごとを解決!

Dサポ!
DXアンテナ サポートポータル

スマートフォンで
各種設定方法が
わかる→



ホームページでも初期設定や、各種端末の詳しい手順を確認できます。
QRコードからアクセスしてください。

[1002]

カスタマーセンター

【主・日・祝日もご利用ください!】



0570-033-083

※全国一律料金でご利用いただけます。
※携帯電話・PHSからもご利用いただけます。
※ナビダイヤルは各社音声通話定額サービスの対象外となっております。

(1908)

DXアンテナ株式会社
6089

受付時間 9:30~17:00 (夏季・年末年始休暇は除く)
一部のIP電話で上記番号がご利用にならない場合: 050-3818-9016

ホームページアドレス
<https://www.dxantenna.co.jp/>