

## このようなときは

修理を依頼される前に下記のことをお確かめください。

このようなとき	対 策
テレビで確認したら画像も音声も出ない	<ul style="list-style-type: none"> <li>●アンテナの向きがズれていないか、ご確認ください。</li> <li>●同軸ケーブルが正しく接続されているか、ご確認ください。</li> <li>●テレビやレコーダーなどのアンテナ電源が「オン」（「入」または「連動」）など電源供給になっているか、ご確認ください。（共同アンテナの場合は不要）（確認方法は、お手持ちのテレビやレコーダーなどの説明書をご覧ください。）</li> </ul>
テレビ画像にノイズが現れる	<ul style="list-style-type: none"> <li>●アンテナの向きがズれていないか、ご確認ください。（雨、雷雲、積雪などによる電波の減衰も考えられます。強風時のアンテナの揺れによる場合もあります。）</li> <li>●同軸ケーブルの劣化も考えられますのでご確認ください。</li> </ul>

上表に従って調べていただき、直らないときは、お買上げの販売店へご依頼ください。

## チェックリスト

番号	項 目	内 容	チェック
1	設置場所の確認	●電波到来方向（大体の目安は南西方向）に障害物（設置場所から28°～55°見上げた時に遮蔽物となる樹木、ビルなど）がありませんか。	
2	アンテナ設置用マストの確認	●アンテナを設置するマストは、垂直に立っていますか。	
3	アンテナの仰角の確認	●アンテナの仰角は、設置場所に近い主要都市の仰角の近辺に固定されていますか。	
4	アンテナの方位角の確認	●アンテナの方位角は、設置場所に近い主要都市の方位角の近辺に固定されていますか。	
5	同軸ケーブルの確認	●コンバーター、テレビやレコーダーに接続した接栓部に、緩みはありませんか。	
6	防水キャップの確認	●コンバーター側の接栓部には、防水キャップが取付けてありますか。また、防水キャップは奥まで挿入され、曲がりはありませんか。	
7	ねじの締付	●各部のねじの締付けは、規定のトルクで締付けていますか。	
8	B-CASカードの挿入の確認	●テレビやレコーダー本体にB-CASカードが確実にセットされていますか。	
9	テレビとレコーダーの確認	●テレビとレコーダーの接続に間違いはありませんか。	
10	テレビやレコーダーの受信設定確認(1)	●コンバーター電源は、「供給」（「連動」または「入」）が選択されていますか。	
11	テレビやレコーダーの受信設定確認(2)	●テレビやレコーダーの受信設定に間違いはありませんか。	

修理を依頼されるときには次の内容をご連絡ください。		製 品 名	BS・110°CSアンテナ
ご 氏 名		型 名	<b>50SRL1</b>
ご 住 所		お買上げ年月日	
電 話 番 号		故 障 内 容	なるべく詳しくお知らせください。

お客様窓口



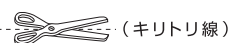
**0570-091039**

ご利用時間 9:00～12:00 13:00～17:30  
(土・日祝祭日・弊社休業日を除く)

ナビダイヤルが利用できない場合は ☎(03)3893-5243

## 日本アンテナ株式会社

本社/〒116-8561 東京都荒川区西尾久7-49-8  
(ホームページアドレス) <https://www.nippon-antenna.co.jp>  
※製品改良のため、仕様、外観の一部を予告なく変更することがあります。  
7114490 2018年10月



(キリトリ線)

## 保証書

型 名	<b>50SRL1</b>		
お 客 様	お名前		
	ご住所		
		電話番号	( )
お買上げ日	取扱販売店名・住所・電話番号		
年 月 日			
保証期間(お買上げ日より)	本体 1年 (但し消耗品は除く)		

この保証書は、本書記載内容で無料修理をおこなうことをお約束するものです。なお弊社支店・営業所・出張所は弊社ホームページをご覧ください。

### 〈無料修理規定〉

1. 取扱説明書、本体貼付ラベルなどの注意書に従った正常な使用状態で保証期間内に故障した場合には、無料修理をさせていただきます。  
①無料修理をご依頼される場合は、商品に本書を添えてお買上げの販売店にお申し付けください。  
②修理対象品を直接当社支店・営業所・出張所まで送付された場合の送料はお客様負担とさせていただきます。また、出張修理をおこなった場合、出張料はお客様負担とさせていただきます。

## 日本アンテナ

## 取扱説明書

# 右左旋円偏波用50cm型 BS・110°CSアンテナ

Model **50SRL1**  
〈防水キャップ・5C F型接栓・結束バンド付〉

**4K8K**  
3224MHz対応

このたびはBS・110°CSデジタル放送受信用アンテナをお買い上げいただきまして、ありがとうございます。

■本器は現在放送中のBS・110°CSデジタル放送に加え、4K・8K衛星放送にも対応しています。

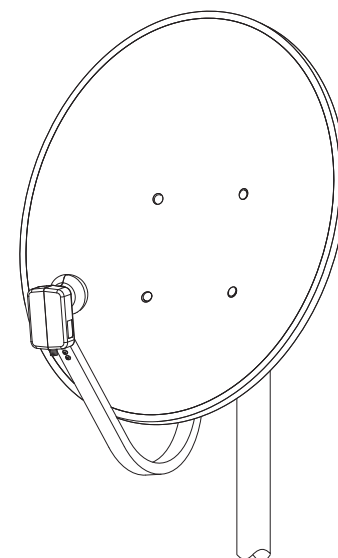
■アンテナはマスト中間にも取付OK。沖縄から北海道まで、既存のマストに設置できます。仰角調整は28°～62°です。マスト中間取付時は28°～55°です。

●この取扱説明書(保証書付)をよくお読みいただき、衛星放送を十分お楽しみください。

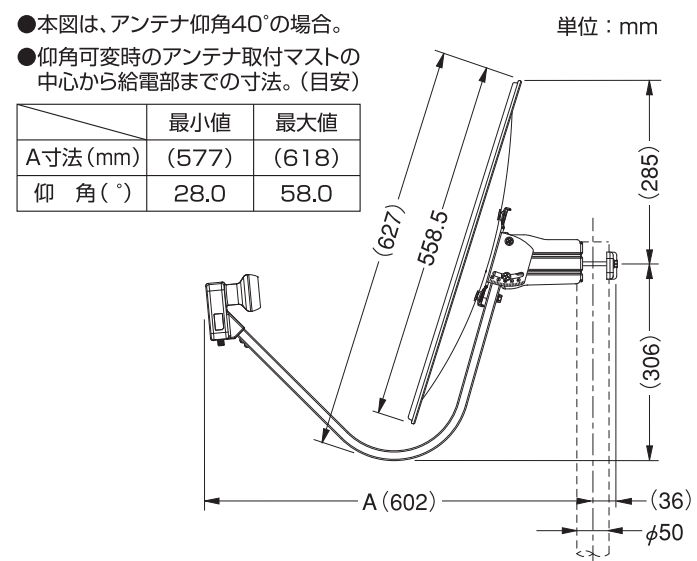
●この取扱説明書(保証書付)を保管いただき、ご使用後いつでも見られるところに必ず保存してください。



SHマーク(スーパーハイビジョン受信マーク)は、BS・110度CS右左旋放送受信帯域に対応した機器のうち、一般社団法人 電子情報技術産業協会にて審査・登録され、一定以上の性能を有するスーパーハイビジョン衛星放送受信に適した衛星アンテナ、受信システム機器に付与されるシンボルマークです。



※スカパー/プレミアムサービスは受信できません。  
※4K・8K放送を視聴するには、別途専用受信機が必要です。



## 標準性能表

項 目	性 能
アンテナ有効開口径〔cmφ〕	50
受信周波数〔GHz〕	11.7～12.75
受信偏波	右旋/左旋円偏波
アンテナ利得〔dBi〕	BS帯域：34.5(標準) CS帯域：34.9(標準)
性能指数(G/T)〔dB/K〕	BS帯域：15.2(標準) CS帯域：15.6(標準)
コンバーター 局部発振周波数〔GHz〕	右旋 10.678 左旋 9.505
出力周波数〔MHz〕	1032～3224
コンバーター総合利得〔dB〕	53±5
雑音指数〔dB〕	0.5(標準)
局部発振位相雑音〔dBc/Hz〕	-52以下(1kHz オフセット) -70以下(5kHz オフセット) -80以下(10kHz オフセット)
出力構造	75Ω F型接栓
使用温度範囲〔℃〕	-30～+50
電源電圧〔V〕	DC15(+13.5～+16.5)
消費電流〔W〕	2.4以下(DC15V入力時)
外形寸法〔mm〕	幅517×高さ592×奥行638 (マスト径φ50、仰角40°の場合)
耐風速	20m/sec以下 受信可能(利得低下1dB以下) 40m/sec以下 再調整復元可能 60m/sec以下 非破壊
適合マスト径〔mm〕	φ32～φ50
質量〔kg〕	1.8

## お客様へ

アンテナの取付けや設置工事は、強度上の安全性確保のため、必ず専門の技術者または、専門業者にご依頼ください。

## 安全上の注意

**絵表示について** この「安全上の注意」、「取扱説明書」および製品への表示では、製品を安全に正しくお使いいただき、お使いになるかたや他の人への危害や財産への損害を未然に防止するために、いろいろな絵表示をしています。その表示と意味は次のようになっています。内容をよく理解してから本文をお読みください。

絵表示の例	
	この表示を無視して、誤った取扱いをすると、人が死亡または重傷を負う可能性が想定される内容を示しています。
	この表示を無視して、誤った取扱いをすると、人が障害を負う可能性が想定される内容および物的損害の発生が想定される内容を示しています。
	△記号は注意(注意・警告を含む)を促す内容があることを告げるものです。図の中に具体的な注意内容(左図の場合は警告または注意)が描かれています。
	⊙記号は禁止の行為であることを告げるものです。図の中や近くに具体的な禁止内容(左図の場合は分解禁止)が描かれています。
	●記号は行為を強制したり指示する内容を告げるものです。図の中に具体的な指示内容(左図の場合は電源プラグをコンセントから抜いてください。)が描かれています。

## 警告

- アンテナにぶら下がったり、乗ったりしないでください。落下して怪我や損害を与える原因になります。
- 送電線・配電線の近くに設置しないでください。接触すると感電・火災の原因になります。
- 故障、煙が出る、へんな臭いや音がしたなど異常を感じた場合には、アンテナに接続している機器の電源を切ってください。火災・感電の原因になります。
- 雷が鳴り出したら、アンテナに近づいたり、アンテナ・同軸ケーブルに触らないでください。感電の原因になります。
- アンテナの分解、改造はおこなわないでください。怪我や機器の故障の原因になります。
- 転倒の危険性がある場所、強度が不足している場所、人の通行の妨げになるような場所への設置はしないでください。怪我や機器の故障の原因になります。
- 天候の悪い日、足場の不安定な場所、屋根の上や高層マンションなどの高い場所でのアンテナ設置工事、調整はしないでください。落下して怪我をしたり、アンテナや周辺機器が落下して怪我や機器の故障の原因になります。
- アンテナなどを包装しているポリ袋は、お子様の手の届かないところに置いてください。頭からかぶると窒息など死亡の原因となります。
- 設置工事では、アンテナや工具などの落下防止のため、ひもで結んだり、ネットを張ったりしてください。怪我や機器の故障の原因になります。

## 注意

- 反射鏡に塗料やワックスを塗ったり、シールを貼付けたりしないでください。太陽光線が集まり、やけどや機器の故障の原因になります。反射鏡が汚れた場合には水またはうすめた中性洗剤を含む柔らかい布で軽く拭いてください。
- 同軸ケーブルを接続する際には、芯線を指などに刺したり、ショートさせたりしないでください。怪我や機器の故障の原因になります。
- 設置工事では、ボルト、ねじは指定の締付トルクで締付けてください。また、アンテナ、周辺機器にゆるみがある場合、状況を確認しながら堅固に締付けてください。落下して怪我や機器の故障の原因になります。
- アンテナに洗濯物を下げたり、ボールなどをぶつけたり、本来の目的以外の使用はしないでください。怪我や機器の故障の原因になります。

## 使用上の注意

- 雷雨や豪雨のような強い雨が降ったり、雪がアンテナに付着すると電波が弱くなり受信ができなくなることがあります。
- 長時間直射日光を受けたアンテナは熱くなっていることがあります。アンテナの設置、調整、掃除などをするときは素手で触らないでください。
- アンテナにはホース、高圧洗浄機等による放水をしないでください。アンテナが破損したり凍結したり、故障の原因になります。
- 同軸ケーブルを急激に曲げたり、引っ張ったりしないでください。故障の原因になります。
- 接栓は使用する同軸ケーブルに適した接栓やS-7C-FB以上の同軸ケーブルはピン付き接栓をご使用ください。それ以外の接栓を使用すると故障の原因になります。

## アンテナ設置のポイント

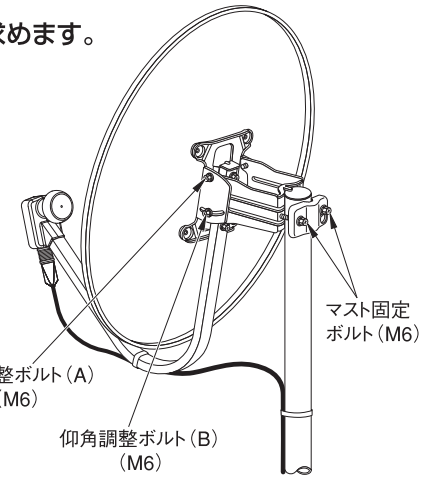
<p>建物や樹木などの陰はさげ、見通しのよい場所を選んでください。</p>	<p>交通量の多い道路、ネオン、高圧線などからできるだけ離してください。</p>	<p>アンテナは良好な画像が得られる場所、方向、高さを選んでください。</p>	<p>同軸ケーブルは、トイや屋根などに触れないようにしてください。</p>
---------------------------------------	--	---	---------------------------------------

## アンテナの調整方法

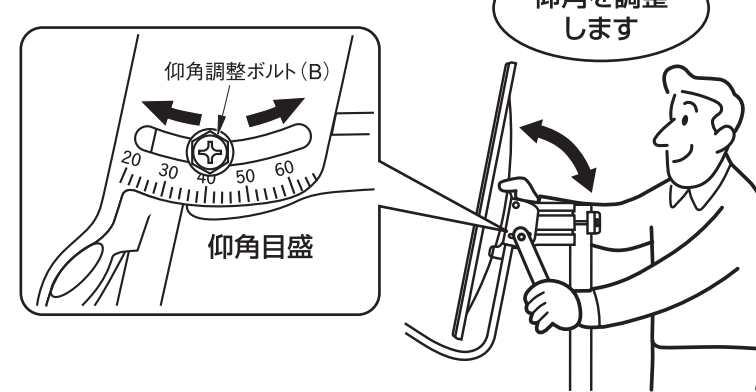
仰角、方位角の調整は、衛星からの電波を受信しておこないます。  
●別表(P.6)の「主な都市の仰角と方位角(度)」を参考にして設置場所の角度を求めます。

### 1 調整前の準備

- ①アンテナからの同軸ケーブルを、テレビなどのBS・110°CS-IF端子に接続してください。
- ②テレビなどのBSアンテナへの電源供給をON(入り)にして、アンテナへ電源を供給してください。
- ③テレビにアンテナ受信レベル画面を表示してください。操作方法はお手持ちのテレビなどの取扱説明書をご覧ください。

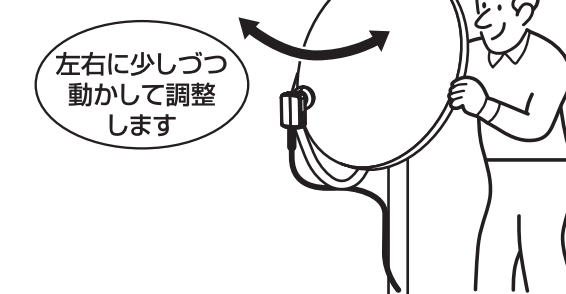


### 2 仰角の調整



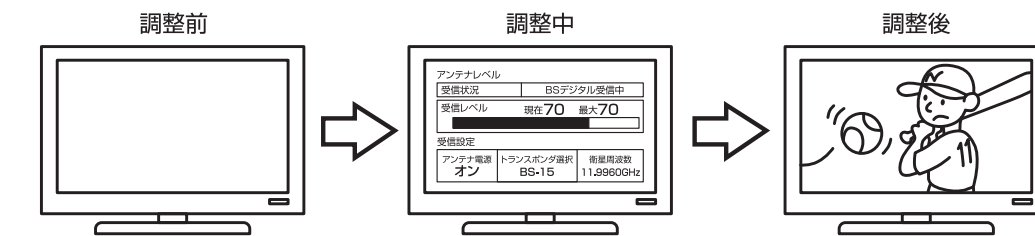
- ①仰角調整ボルト(A)、(B)をゆるめます。
- ②仰角を合わせます。P.6の「主な都市の仰角と方位角(度)」を参考にして、ボルトの中心を目盛に合わせます。
- ③仰角調整ボルトをプラスドライバーまたは、スパナなどで仮止めしてください。

### 3 方位角の調整



- ①マスト固定ボルトをアンテナが左右に動く程度にゆるめます。
- ②方位角を合わせます。大体の目安は、午後2時頃の太陽の方向です。テレビに表示されるレベルが最大になるようにゆっくりと方向調整してください。直接レベルを見ることができない場合などは、方向調整を1人、レベル確認をもう1人などとして、2人でレベルを確認しながら調整をおこなうと合わせやすくなります。
- ③マスト固定ボルトをプラスドライバーまたは、スパナなどで仮止めしてください。

- ④最後にテレビに表示されるアンテナレベルが最大になるように再度、仰角を上下に調整し、良好な状態であれば仰角調整ボルト(4本)とマスト固定ボルト(2本)を方向がずれないように注意しながら、左右交互均等に基準のトルクで締付けて調整は完了です。もし、画像が映らないか、良好でない場合は、再度「1 調整前の準備」から繰り返してください。



※テレビにより表示は異なります。

### 最終確認

- テレビに表示されるアンテナレベルが最大になるように調整してください。

### ●ボルトの締付トルク

M6	4.9N・m (50kgf・cm)
----	-------------------

**ポイント** BSアンテナの受信可能な範囲は非常に小さくなっています。そのため、調整作業は難しく、細心の注意が必要です。

2. 保証期間内でも次の場合には有料修理とさせていただきます。
  - ①使用上の誤りおよび不当な修理や改造による故障および損傷。
  - ②お買い上げ後の取付場所の移設、輸送、落下などによる故障および損傷。
  - ③火災、爆発事故、落雷、地震、噴火、水害、津波など天変地異または戦争、暴動など破壊行為による故障および損傷。
  - ④海岸付近、温泉地などの地域における公害、塩害、ガス害(硫化ガスなど)など腐食性の空気環境に起因する故障および損傷。
  - ⑤ねずみ、昆虫などの動物の行為に起因する故障および損傷。
  - ⑥異常電圧、電気の供給トラブルなどに起因する故障および損傷。
  - ⑦用途以外で使用した場合の故障および損傷。
  - ⑧塗装の色あせなどの経年変化または使用に伴う摩擦などにより生じる外観上の現象。
  - ⑨消耗部品の消耗に起因する故障および損傷。
  - ⑩日本国以外で使用された場合の故障および損傷。
  - ⑪本書のご提示がない場合。
  - ⑫本書にお買い上げ年月日、お客様名、販売店名の記入がない場合、あるいは字句を書き替えられた場合。
3. ご贈答品などで本保証書に記入の販売店で無料修理をお受けになれない場合は、最寄りの弊社支店・営業所・出張所にご連絡ください。

4. 本書は日本国内においてのみ有効です。(This Warranty is valid only in Japan)
5. 本書は再発行いたしませんので大切に保管してください。

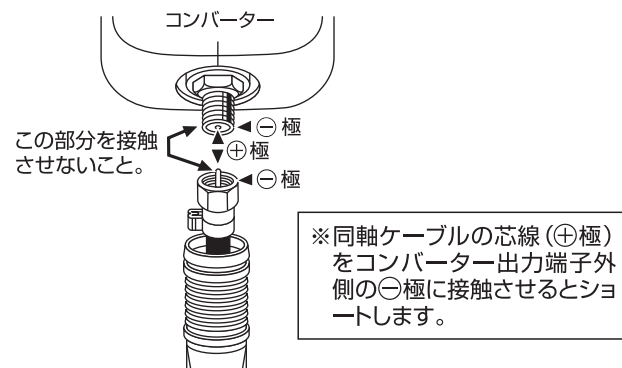
修理メモ

※この保証書は、本書に明示した期間、条件のもとにおいて無料修理をお約束するものではありません。従ってこの保証書によってお客様の法律上の権利を制限するものではありませんので、保証期間経過後の修理などについてご不明の場合は、お買い上げの販売店または最寄りの弊社支店・営業所・出張所にお問い合わせください。

# アンテナ設置・ケーブル接続のポイント

- アンテナマストは垂直にたててください。
- 壁面取付の場合は、壁面強度の十分あるところに取付けてください。また、できるだけ人通りのないところ、頭などをぶつけてケガをしない高さ(約2m以上)の場所に取付けてください。

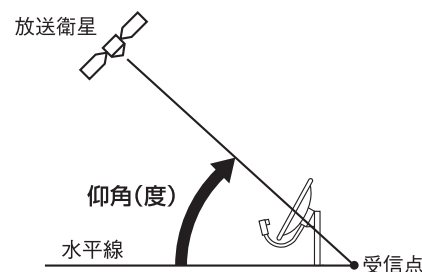
同軸ケーブルをアンテナに接続する際には、コンバーターへのアンテナ電源は必ず〔オフ〕にしてください。電源が〔オン〕の状態ではショートさせますと、チューナーからコンバーターへの電流が、安全装置により自動的に停止したり、再設定が必要になる場合があります。



## 仰角と方位角

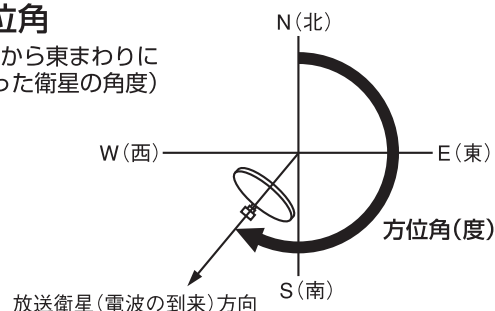
### ●仰角

(受信点から衛星を見上げた角度)



### ●方位角

(真北から東まわりに測った衛星の角度)



### ●主な都市の仰角と方位角(度)

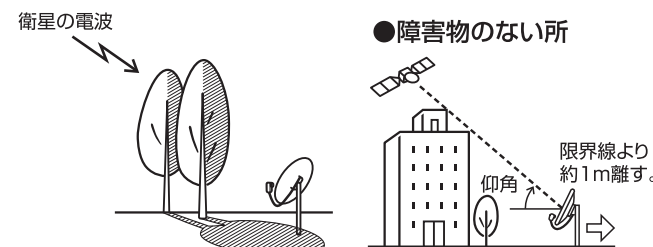
都市名	仰角	方位角	都市名	仰角	方位角	都市名	仰角	方位角	都市名	仰角	方位角
<b>北海道地方</b>			福島	35.9	223.9	浜松	40.1	222.7	山口	44.1	215.0
稚内	29.1	220.9	郡山	36.3	224.0	豊橋	40.2	222.3	下関	44.6	214.4
北見	29.2	224.1	いわき	36.3	224.9	名古屋	40.1	221.5	<b>四国地方</b>		
釧路	29.6	225.1	<b>関東地方</b>			岐阜	40.1	221.0	高松	42.6	218.4
旭川	30.1	222.5	水戸	37.0	224.8	津	40.8	221.2	徳島	42.5	219.2
帯広	30.3	223.9	宇都宮	37.2	224.0	<b>近畿地方</b>			松山	43.7	217.0
岩見沢	30.9	222.2	前橋	37.9	223.1	大津	40.9	220.2	高知	43.5	218.2
札幌	31.2	221.7	千葉	37.8	224.9	奈良	41.2	220.4	<b>九州地方</b>		
小樽	31.3	221.3	さいたま	37.9	224.2	京都	40.9	220.1	北九州	44.7	214.3
室蘭	32.0	221.8	東京	38.1	224.4	大阪	41.4	220.2	福岡	45.2	213.9
函館	32.5	221.7	横浜	38.3	224.5	和歌山	42.0	219.9	佐賀	45.6	214.0
<b>東北地方</b>			<b>中部地方</b>			神戸	41.6	219.6	佐世保	46.0	213.2
青森	33.3	222.3	新潟	36.6	222.1	姫路	41.8	218.8	長崎	46.3	213.8
八戸	33.1	223.4	長野	38.2	221.9	<b>中国地方</b>			大分	44.9	215.9
弘前	33.6	222.1	松本	38.6	221.9	鳥取	41.4	217.8	熊本	45.8	214.9
盛岡	34.0	223.4	富山	38.7	220.7	米子	42.0	216.7	宮崎	46.2	216.6
秋田	34.5	222.2	金沢	39.1	220.1	松江	42.1	216.3	鹿児島	47.0	215.6
仙台	35.3	224.0	福井	39.8	219.9	岡山	42.3	217.9	<b>沖縄地方</b>		
鶴岡	35.5	222.5	甲府	38.7	223.0	福山	42.9	217.2	那覇	53.6	215.8
山形	35.6	223.4	静岡	39.4	223.3	広島	43.4	216.2	石垣島	57.4	212.0

## 設置上の注意

下記の注意事項をお守りください。

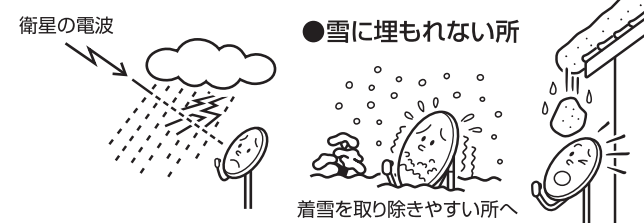
### ①アンテナの設置場所をよく選ぶ

- 電波の到来方向が見渡せる場所に設置してください。受信方向(仰角・方位角)に山、ビル、金網、送電線、鉄塔、樹木など、障害物があると受信レベルに影響することがあります。陰にならない場所を選んで設置してください。



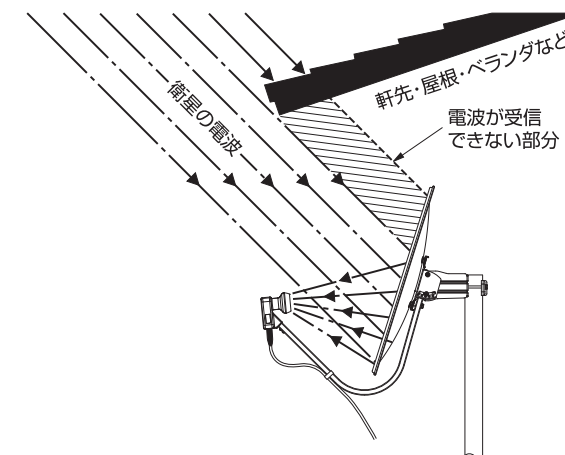
### ②気象条件による受信の劣化

- 強風や雪の影響を受けやすい場所、落雪など屋根からの落下物がある場所への設置はしないでください。強風ではアンテナの受信方向が動いてしまうことがあり、落雪ではアンテナが破損してしまうことがあります。

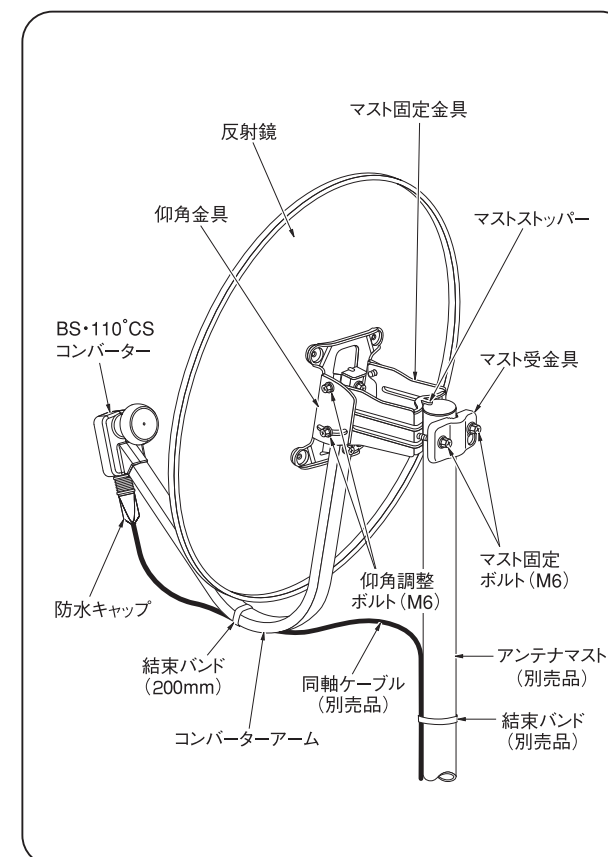


### ③アンテナの設置

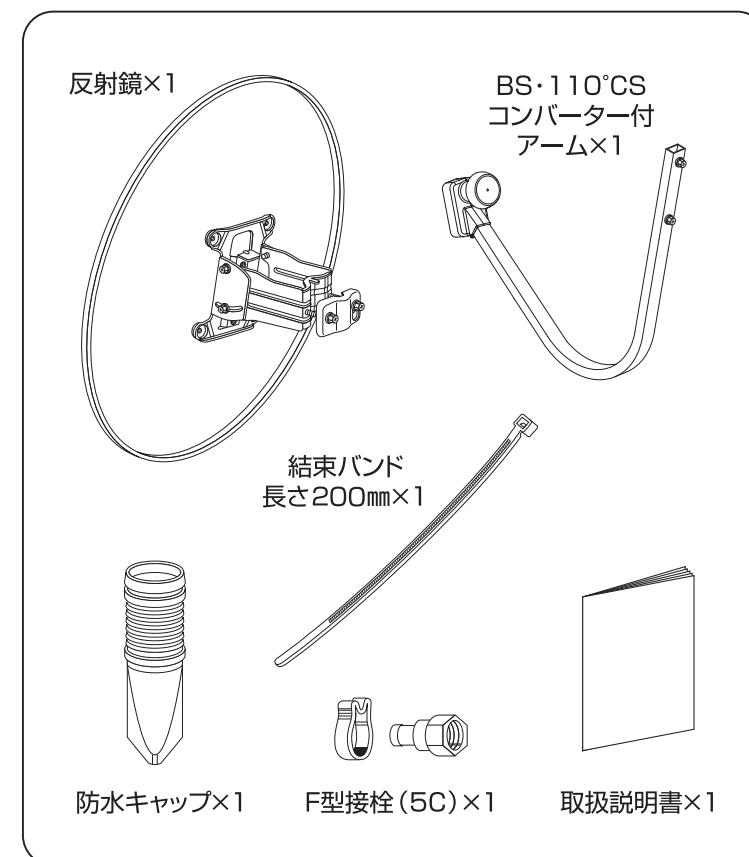
- このアンテナはUHFアンテナなどと比べて風の影響を受けやすい形状になっていますので、アンテナの取付マストおよび取付金具は、強度設計を実施し、適切な材料を選択したうえで、それぞれの説明書に従って施工してください。
- 軒下などにアンテナを設置する際、軒先、屋根、ベランダなどによって電波の一部が受信障害を受け、受信に悪影響をおよぼします。



## 各部の名称

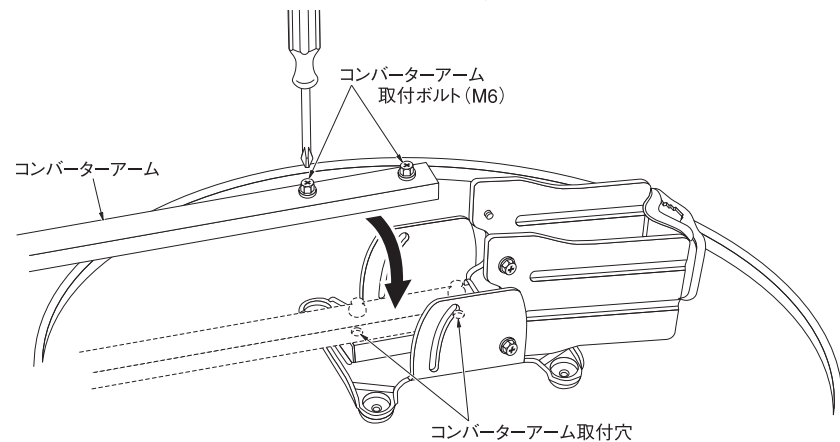


## 構成部品



## アンテナの組立て方と取付方法

### ●コンバーターアームの取付方法



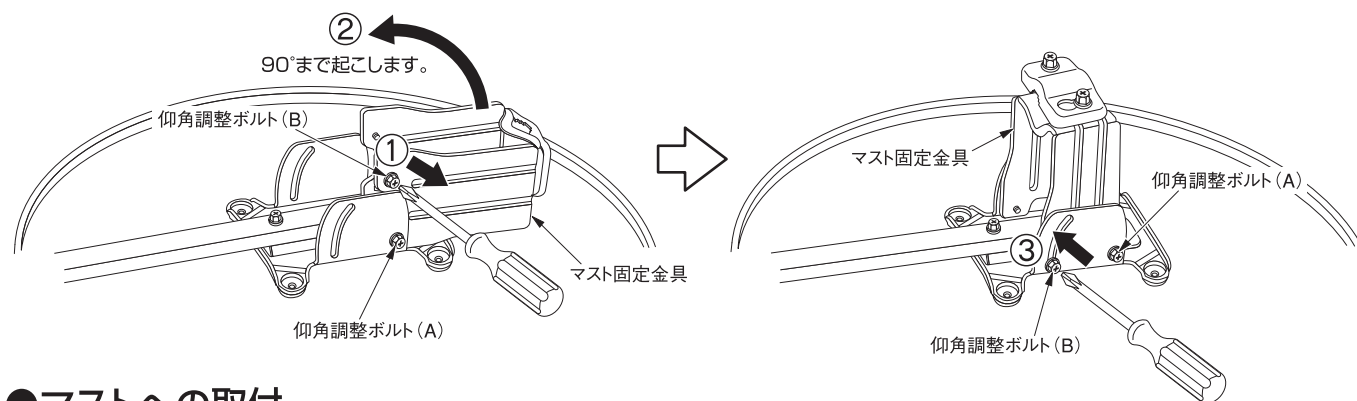
コンバーターアームをコンバーターアーム取付ボルト(2本)でコンバーターアーム取付穴にプラスドライバーで締めた後、スパナなどで標準のトルクでしっかり締付けてください。

#### ●ボルトの締付トルク

M6	4.9N・m (50kgf・cm)
----	-------------------

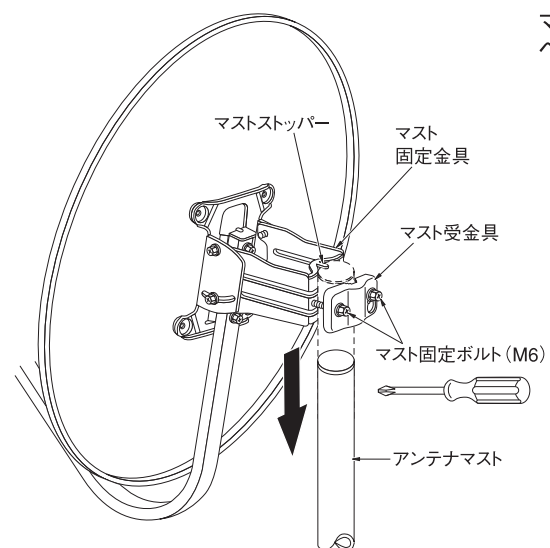
### ●マスト固定金具の起こし方法

- ①仰角調整ボルト(B)を取はずします。
- ②仰角調整ボルト(A)を少し緩めて、マスト固定金具を90°まで起こします。
- ③一度取りはずした仰角調整ボルト(B)で再度固定してください。



### ●マストへの取付

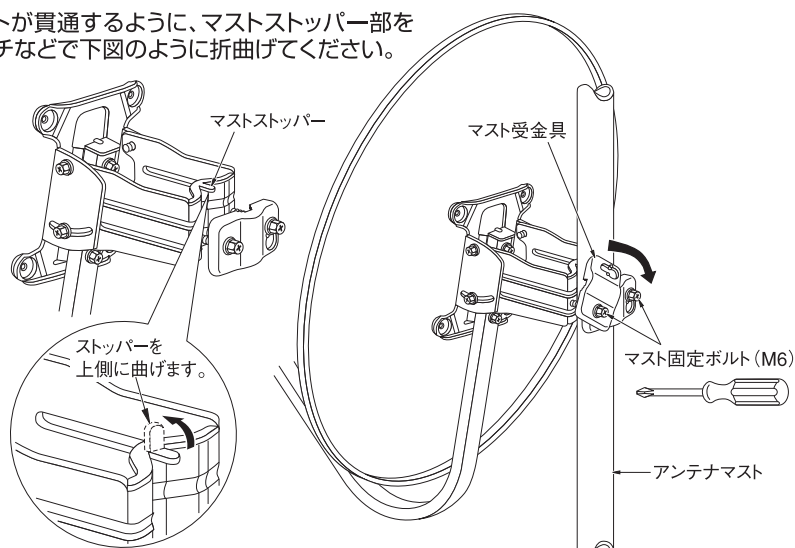
#### 〔マスト先端への取付〕



- マスト固定ボルト(2本)をゆるめ、マスト受金具とマスト固定金具との間にアンテナマストを挿入し、マストストッパーに当るまで差し込んで、2本のマスト固定ボルトをプラスドライバーで仮止めします。

#### 〔マスト中間への取付〕

マストが貫通するように、マストストッパー部分をペンチなどで下図のように折曲げてください。

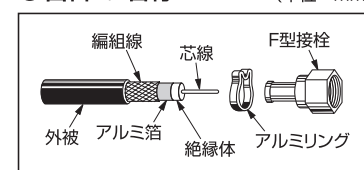


- マスト固定ボルト(2本)をゆるめ、マスト受金具を持ち上げ、アンテナマストを挿入した後、矢印のように、マスト受金具を装着し、2本のマスト固定ボルトをプラスドライバーで落下しない程度に仮止めします。

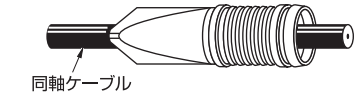
**ポイント** アンテナマストは垂直にたててください。

## F型接栓の取付方法と防水キャップの取付

### ●各部の名称



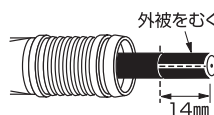
防水キャップは必ず先に同軸ケーブルに通してください。



#### ポイント

同軸ケーブルは3224MHzまでの周波数帯域で性能が保証されているものをご使用ください。

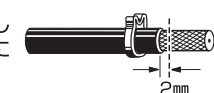
- ①カッター、ナイフなどで点線の部分をカットします。(深さ1mm程度)



- ②外被をむき、アルミリングを通しておきます。



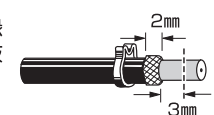
- ③外被から2mm程度はなして編組線をていねいに切り落としてください。



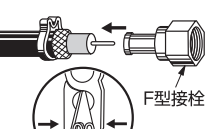
- ④編組線をめくりあげます。



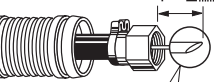
- ⑤編組線から3mmはなして絶縁体とアルミ箔を同時に切り、抜きとります。



- ⑥F型接栓をアルミ箔と編組線の間に挿入し、アルミリングをペンチなどでつまんでしっかりつぶしてください。



- ⑦芯線の先端は1~2mm出し、斜めにカットしてください。



#### 注意

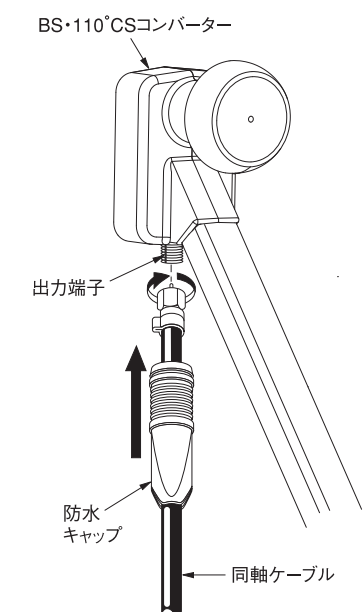
芯線が長いと接続端子を破損する場合があります。

芯線は斜めにカットすると挿入しやすい

※テレビ側への防水キャップの取付は不要です。  
※4C、5CケーブルはF型接栓加工した後も防水キャップを通すことができます。

## アンテナの接続

### ●コンバーターと同軸ケーブルの接続



同軸ケーブルをコンバーター出力端子に接続し、モンキーレンチ(スパナ)などで締付けた後、防水キャップを右図のようにしっかり挿入して完了です。

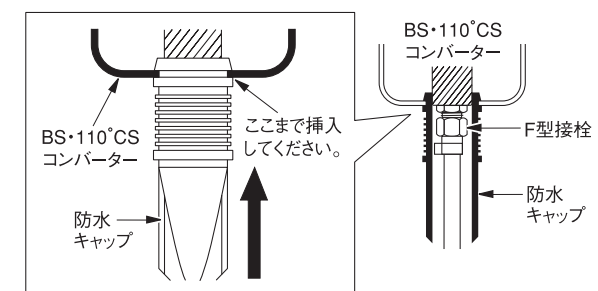
F型接栓の締付けが弱いと防水性が劣り、逆に強すぎるとコンバーターが破損することがあります。

#### ●F型接栓の締付トルク

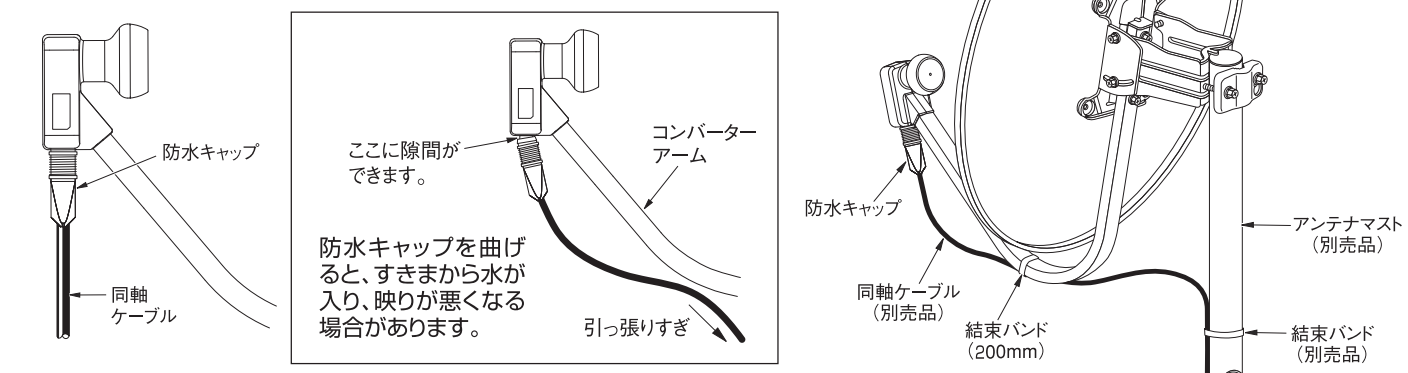
2.0N・m (20kgf・cm)

#### ポイント

防水キャップ内に水が溜まると、ショートなどの受信不良の原因になります。そのため本製品の防水キャップは水が抜ける形状になっていますので、防水キャップの下端には、ビニールテープを巻かないでください。



### ●同軸ケーブルの固定



- ①同軸ケーブルは防水キャップが折れ曲がらないように固定してください。
- ②同軸ケーブルは結束部からたるませるように固定してください。
- ③同軸ケーブル固定後、防水キャップがはずれていないかご確認ください。

#### ●結束バンドの使用法

ギザギザのある面を内側にして差し込んでご使用ください。

バンドの余りは点線の位置でニッパーなどで切取ってください。

強く引く