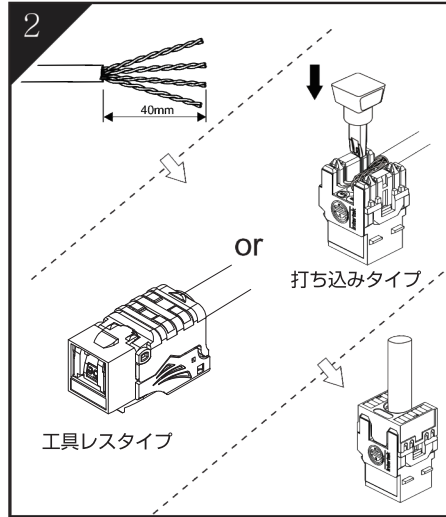
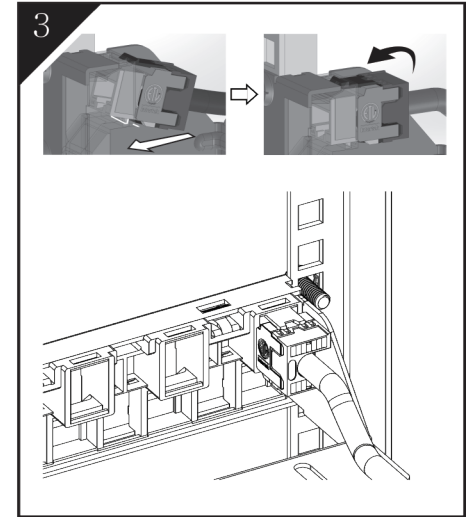


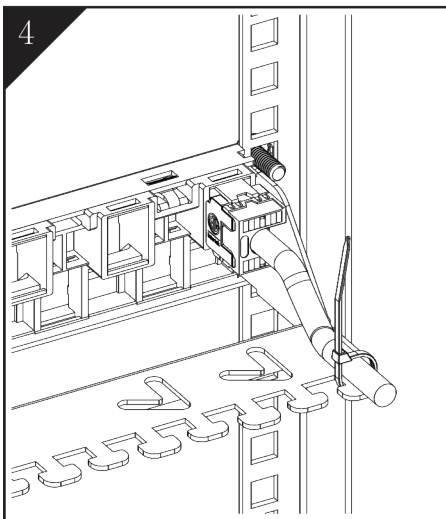
パネル本体とケーブルマネージャーを取り付けます。ネジでラックに固定します。



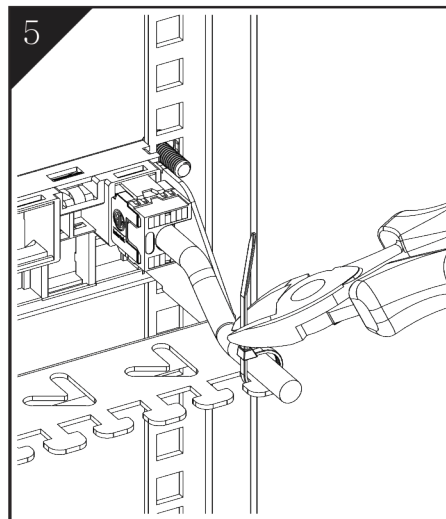
ケーブルを工具レスタイプ、または打ち込みタイプのモジュージャックに装着します。



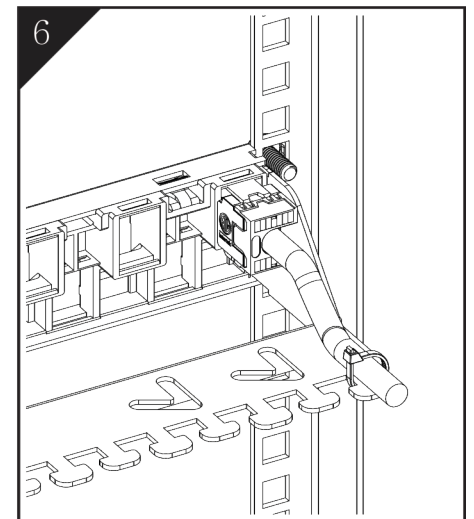
モジュージャックをポート 1 に取り付けます。



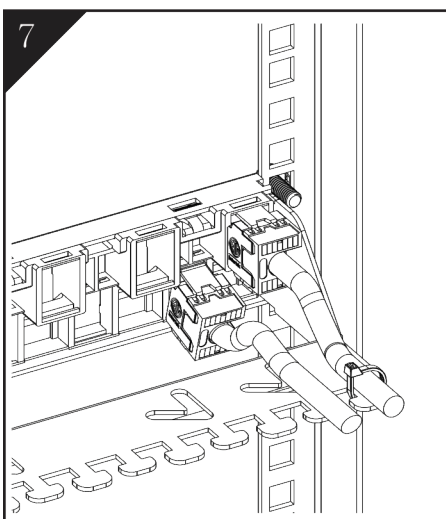
ケーブルマネージャーに結束バンドで固定します。



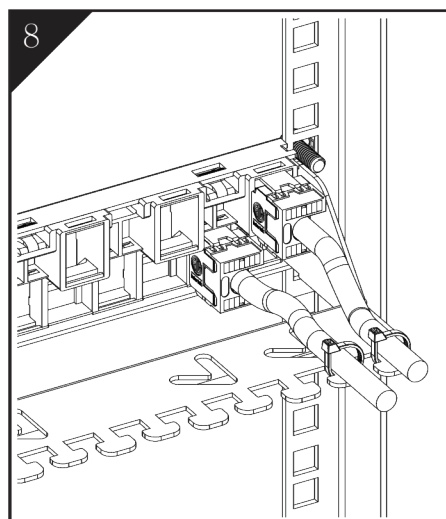
はみ出た部分をカットします。



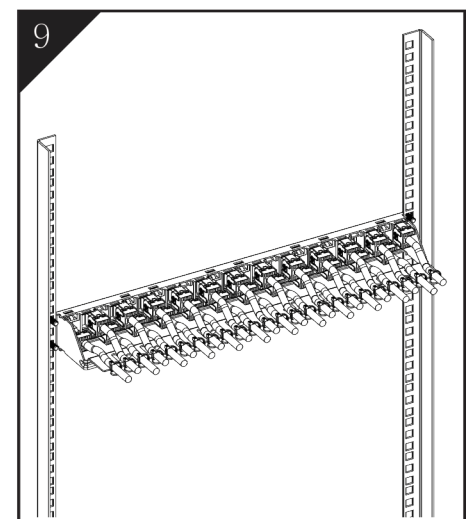
1 ポート完了です。



続けてポート 2 から順番に取り付けていきます。



同じように繰り返し作業をします。



完成です。