

# XE11-110-RX・XE10-110-TX・XE12-120-TX ・XE22-110-TX・XE22-120-TX EPoCシリーズ共通 かんたんガイド

## 製品

| 型番          | 製品名  |
|-------------|--|
| XE11-110-RX | EPoCシリーズ【屋内用】PoE+対応同軸ケーブルIP長距離伝送1ポート受信機 PoE給電タイプ |
| XE10-110-TX | EPoCシリーズ【屋内用】PoE+対応同軸ケーブルIP長距離伝送1ポート送信機 カメラ側使用   |
| XE12-120-TX | EPoCシリーズ【屋内用】PoE+対応同軸ケーブルIP長距離伝送2ポート送信機 カメラ側使用   |
| XE22-110-TX | EPoCシリーズ【屋外用】PoE+対応同軸ケーブルIP長距離伝送1ポート送信機 カメラ側使用   |
| XE22-120-TX | EPoCシリーズ【屋外用】PoE+対応同軸ケーブルIP長距離伝送2ポート送信機 カメラ側使用   |

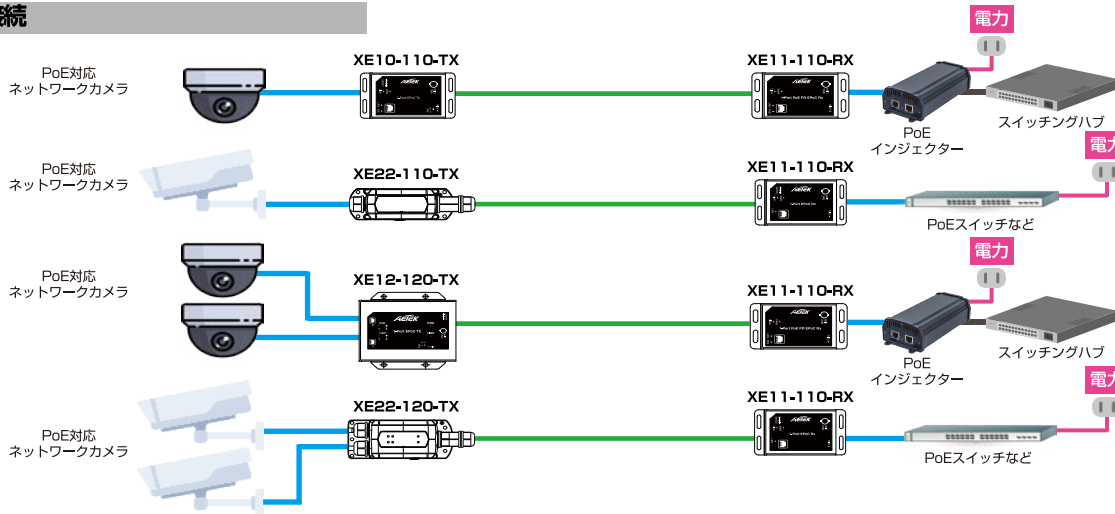
## 付属品

|           |                                  |
|-----------|----------------------------------|
| かんたんガイド   | ×1                               |
| ケーブルグラウンド | ×1 (XE22-110-TXおよびXE22-120-TXのみ) |

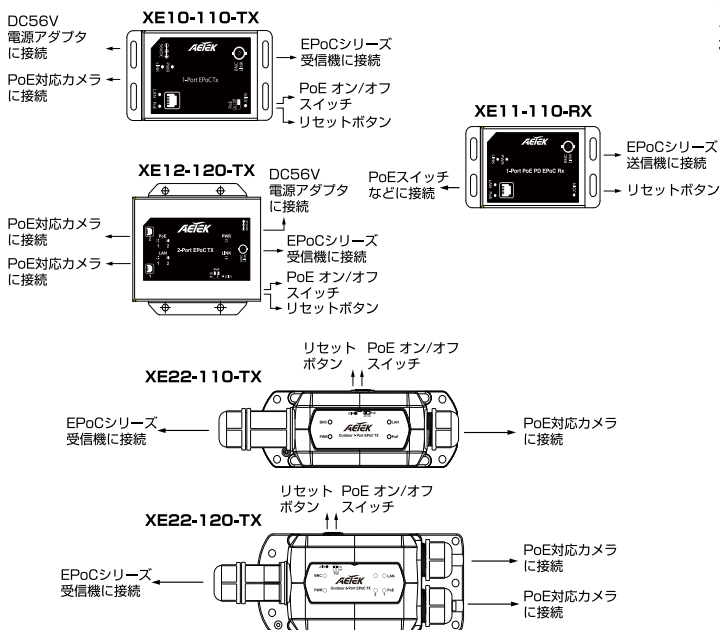
## 注意

1. UTP/STP Cat5またはCat6の損失とクロストークの少ないLANケーブル、5C-2Vまたは5C-FB同軸ケーブルの使用をおすすめします。
2. ケーブルの品質、中継コネクターの有無などにより伝送距離、通信速度は変化します。
3. 監視カメラなどPoE機器で使用する電力を確認し、給電の電力以内であることを確認してください。

## 接続

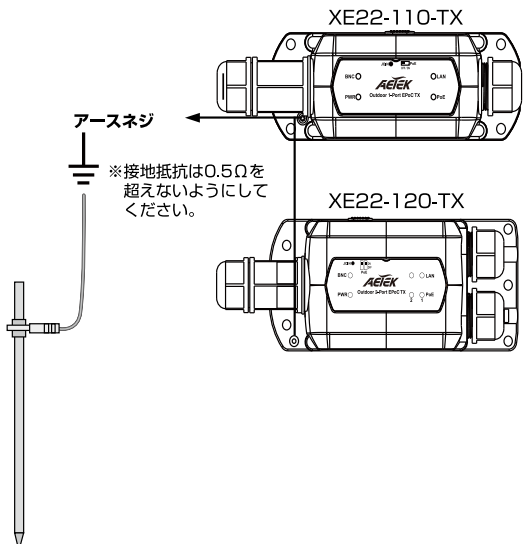


## 名称



## 重要

XE22-110-TXとXE22-120-TXは必ずアース接続を行ってください。

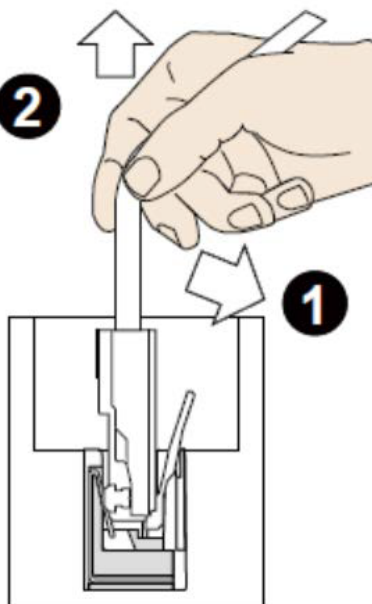


## LANコネクタの取り外し方

LANケーブルを外すには、ケーブルグランドを外し、ケーブルをラッチ方向のソケットの壁に向かって引っ張ります。

※ブーツを装着したLANケーブルは使用できません。

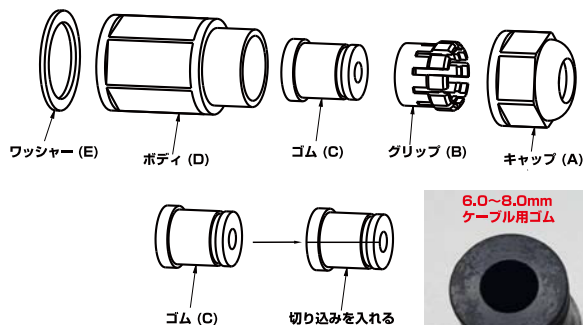
※抜けない場合はマイナスドライバー等を使用しラッチを押さえながら抜いてください。



## EPoC入力ポートケーブルグランドの構造と取り付け方

注意：最良の密封を確保するために、以下の手順に従って組み立ててください。

1. BNC型プラグを同軸ケーブルに取り付けます。
2. ケーブルをキャップ(A)とグリップ(B)に通します。
3. ゴム(C)に切れ目を入れます。ゴム(C)の穴は4.5~6.5mmのサイズと6.0~8.0mmの同軸ケーブルに対応しています。
4. ゴム(C)の切り込みを開いてケーブルに取り付けます。
5. ケーブルをボディ(D)に通します。
6. ワッシャー(E) XE22-110-TXまたはXE22-120-TXのコネクタに取り付けます。
7. 同軸ケーブルの BNC コネクタをXE22-110-TXまたはXE22-120-TXへ差し込みます。
8. XE22-110-TXまたはXE22-120-TXを持って、ボディ(D)を本体のコネクタにねじ込みます。
9. ゴム(C)をグリップ(B)に押し込み、キャップ(A)をしっかり締めると締めます。キャップ(A)をいっばいに締め切るとゴム(C)とグリップ(B)が固定され、密閉されます。BNC型プラグ(オス)を取り付けた同軸ケーブルは先端より38mm未満である必要があります。



## 伝送距離と供給電力

| 同軸ケーブル長<br>(5C-2V以上) | 出力電力                |                       |
|----------------------|---------------------|-----------------------|
|                      | Cat.5e (LANケーブル長1m) | Cat.5e (LANケーブル長100m) |
| 100m                 | 57.17W              | 50.52W                |
| 300m                 | 34.72W              | 26.40W                |
| 500m                 | 25.20W              | 17.48W                |
| 800m                 | 13.11W              | 12.63W                |
| 1,000m               | 10.00W              | 8.84W                 |
| 1,200m               | 9.66W               | 8.48W                 |

※使用するケーブルの品質、中継コネクタの有無などにより上記値は変化します。

※上記の値は受信器と1対1で接続した場合の数値となります。

※受信器にXE11-110-RXを使用する場合は、XE11-110-RXへの給電は当社製品のPoE++スイッチングハブ

(型番: C42-042-91-380) またはPoEインジェクター (型番: I39-210-V2) を使用することでこの性能を得ることができます。

※出力電力は受信器から送信器に電力を供給し、送信器側で測定した結果となります。

## LED表示

|     |    |    |                                    |
|-----|----|----|------------------------------------|
| PoE | 黄色 | 点灯 | ポートにPoE対応機器を接続し、通電すると点灯します。        |
| LAN | 緑色 | 点滅 | 通信時やデータ受信時に点滅します。                  |
|     |    | 消灯 | 未接続の状態です。                          |
| 電源  | 緑色 | 点灯 | 正常に電源が入ると点灯します。                    |
| 接続  | 緑色 | 点灯 | 受信機と送信機 (または送信機と受信機) が接続されると点灯します。 |

## DIP スイッチ

注意:PoE オン/オフスイッチはXE10-110-TX、XE12-120-TX、XE22-110-TX、XE22-120-TXで使用できます。

|      |    |                |
|------|----|----------------|
| DIP# | オン | PD端末へPoE出力します。 |
|      | オフ | PoE未出力の状態です。   |

接続するデバイスがPoE受電装置ではない場合、DIPスイッチをオフにしてください。

## リセットボタン

①送信機および受信機両方のリセットボタンを1~3秒間押しと送受信機がリンクします。

②送信機のリセットボタンを5~8秒間押しと送受信機のリンクを切断します。

③リセットボタンを10~15秒間押しと、初期設定に戻ります。