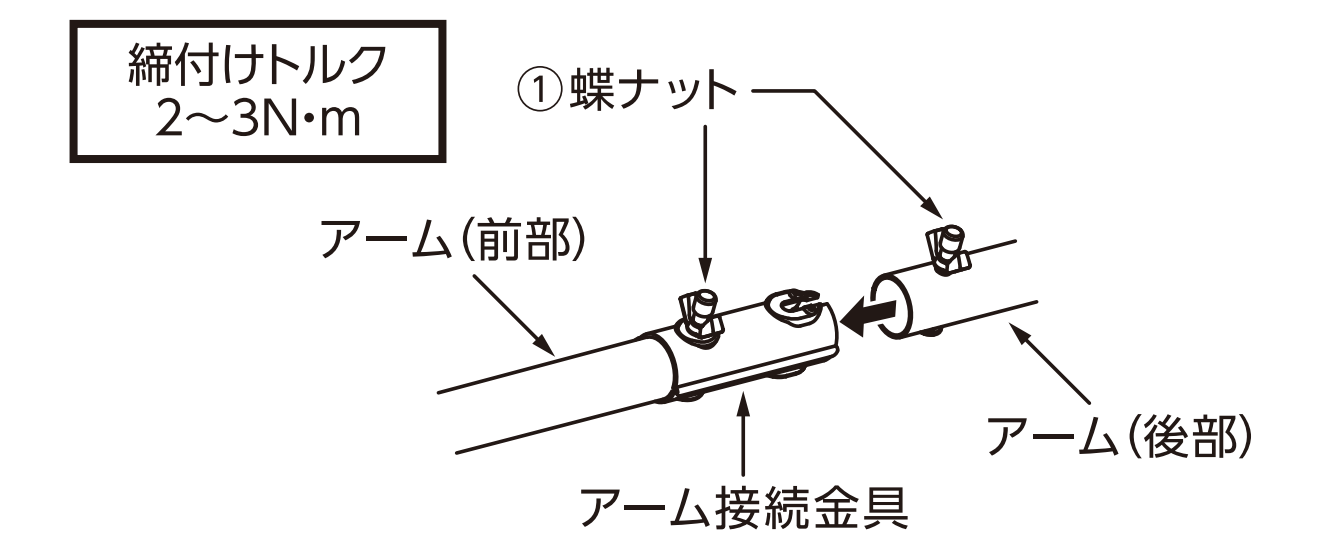


ULX30 | 高性能形 UHF30素子アンテナ (ローチャンネル)

組立方法

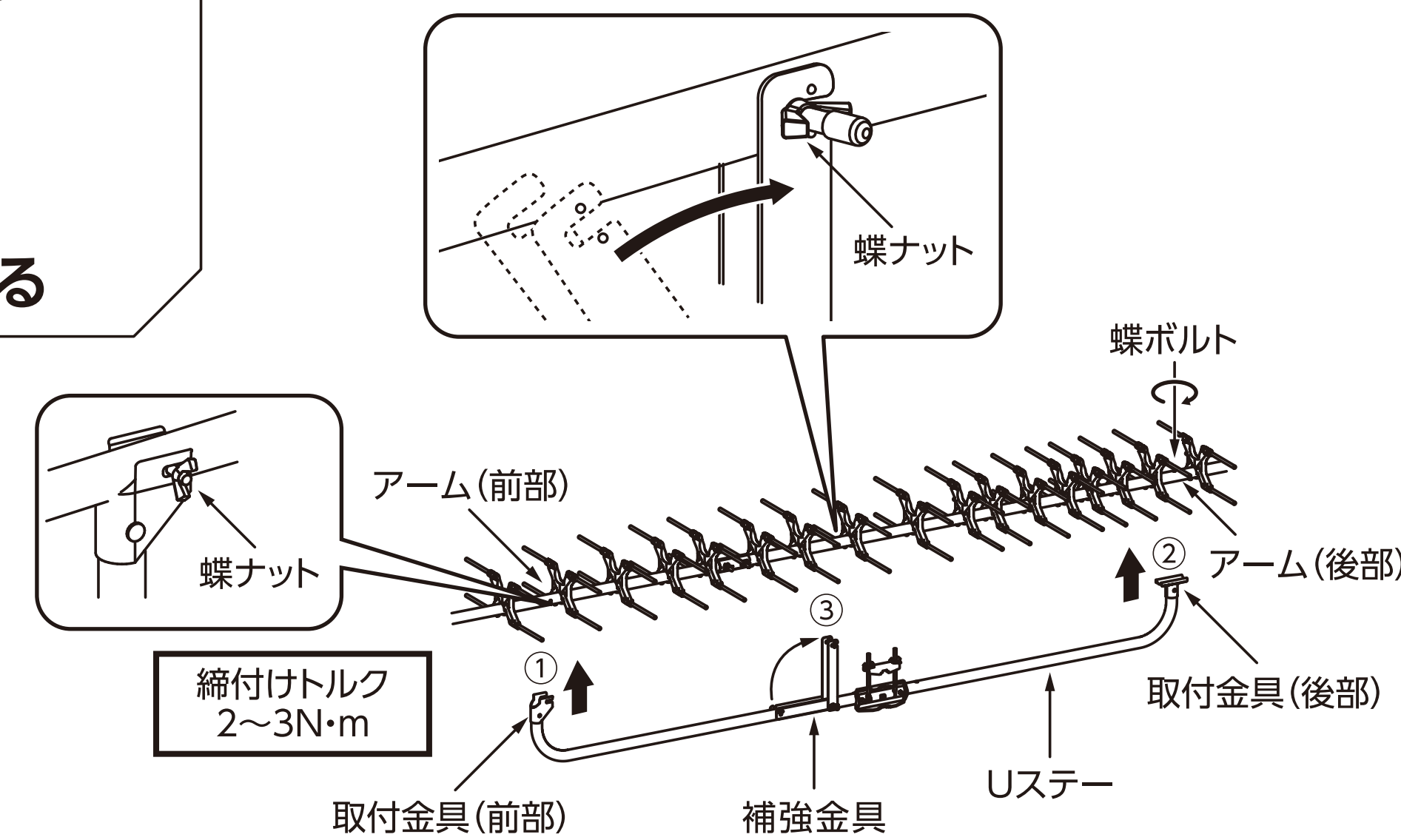
1 アームを組み立てる

- ① 蝶ナット2本をゆるめて、アーム(前部)のアーム接続金具にアーム(後部)を奥まで差し込みます。
- ② 蝶ナットを指定のトルクでしっかりと締め付けてください。



3 アームにUステーを取り付ける

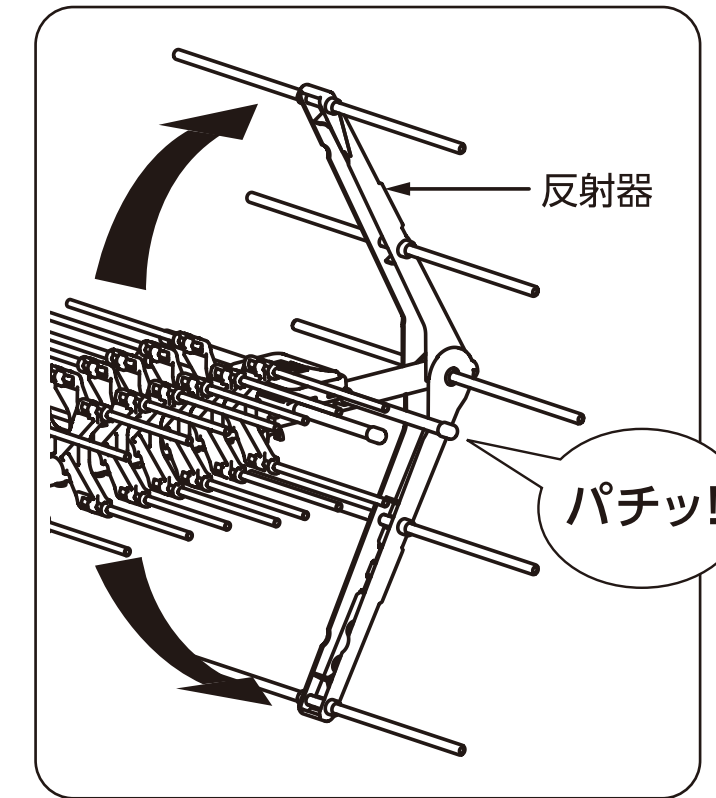
- ① 蝶ナットをゆるめて、Uステーの取付金具(前部)をアーム(前部)に取り付けます。
- ② アーム(後部)の蝶ボルトで、Uステーの取付金具(後部)を取り付けます。
- ③ 補強金具の切り欠き部をアーム(中間部)のボルトに掛けます。
- ④ ①~③の蝶ナット、蝶ボルトを指定のトルクでしっかりと締め付けます。



組立完成図 / 水平偏波受信時

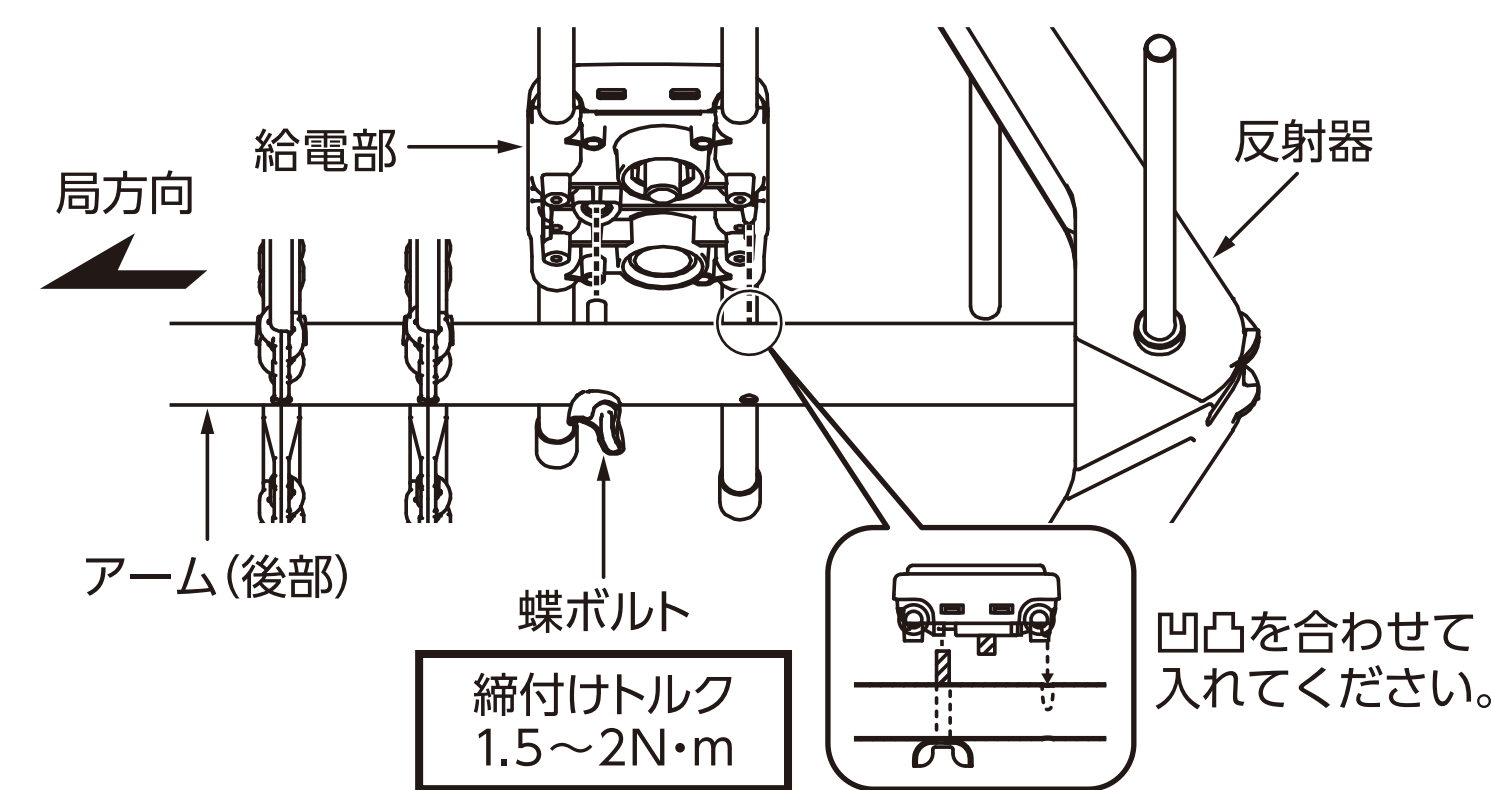
2 反射器を広げる

- パチッと音が鳴り、確実にロックされるまで広げます。
※一度ロックすると反射器を閉じることはできません。
無理に閉じると破損することがあります。



4 給電部を取り付ける

- 給電部をアーム(後部)の穴に合わせ、蝶ボルトを指定のトルクでしっかりと締め付けます。

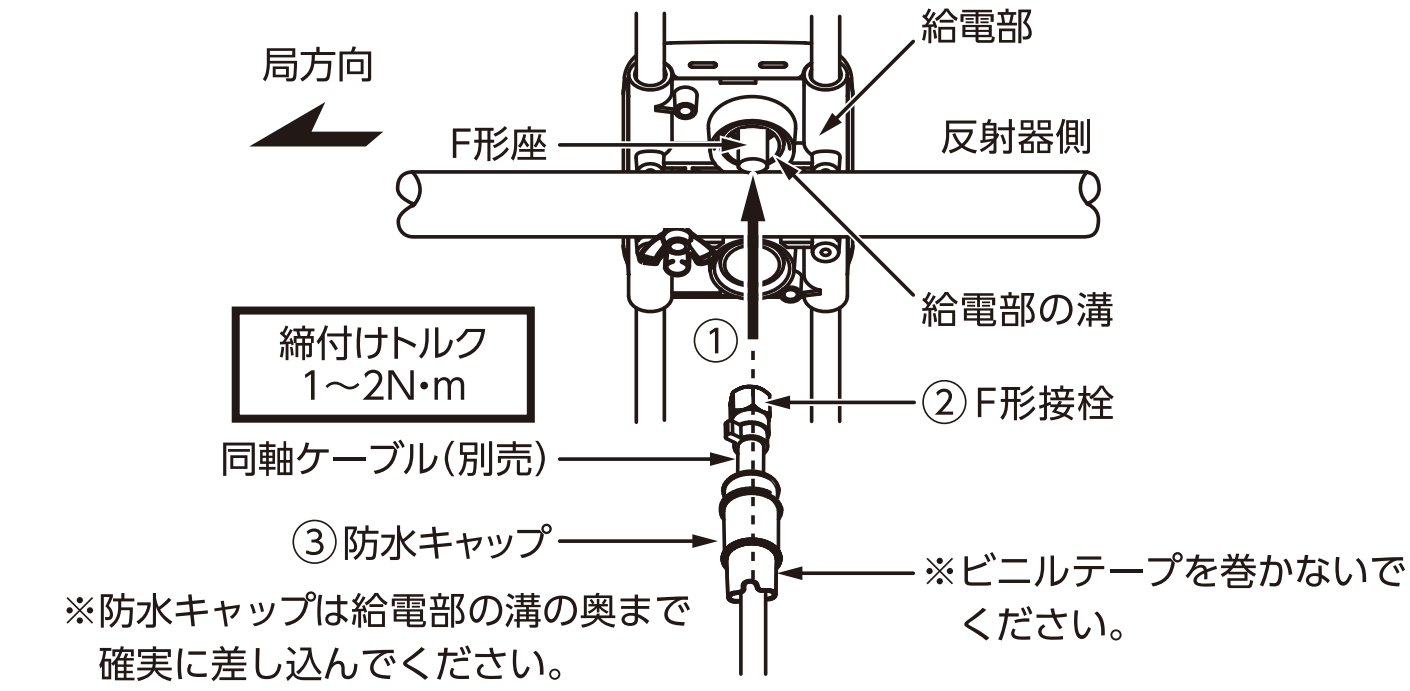


取付方法

水平偏波受信時

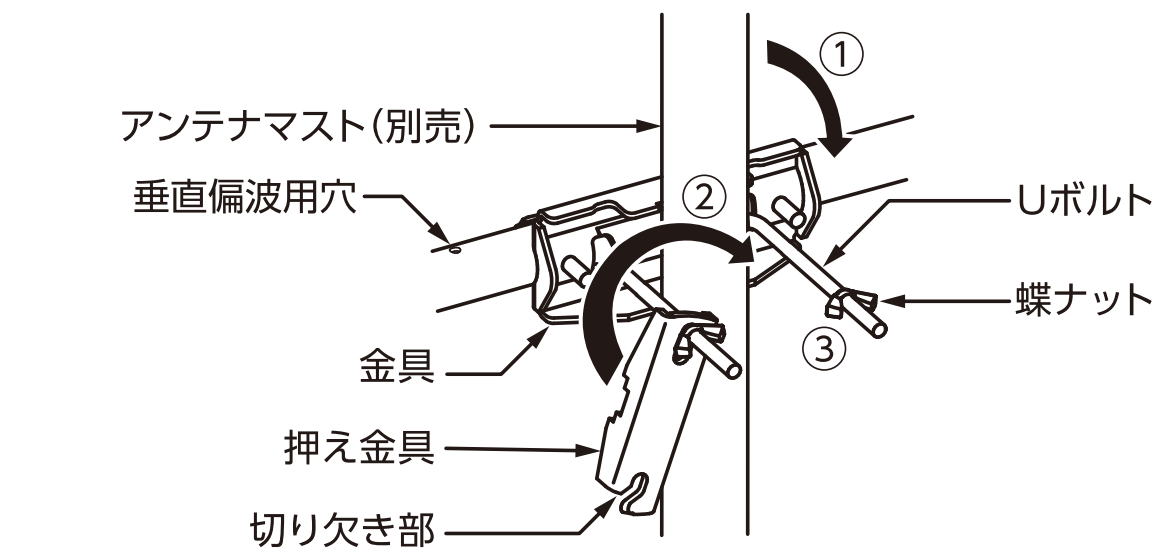
1 同軸ケーブルを取り付ける

- ① 先端にF形接栓を加工した同軸ケーブルに防水キャップを通して、F形座へまっすぐに挿入します。
- ② F形接栓を指定トルクでしっかりと締め付けます。
※ 指定トルクより強い力で締め付けると接栓やF形座が破損する場合があります。
- ③ 防水キャップを給電部に取り付けます。



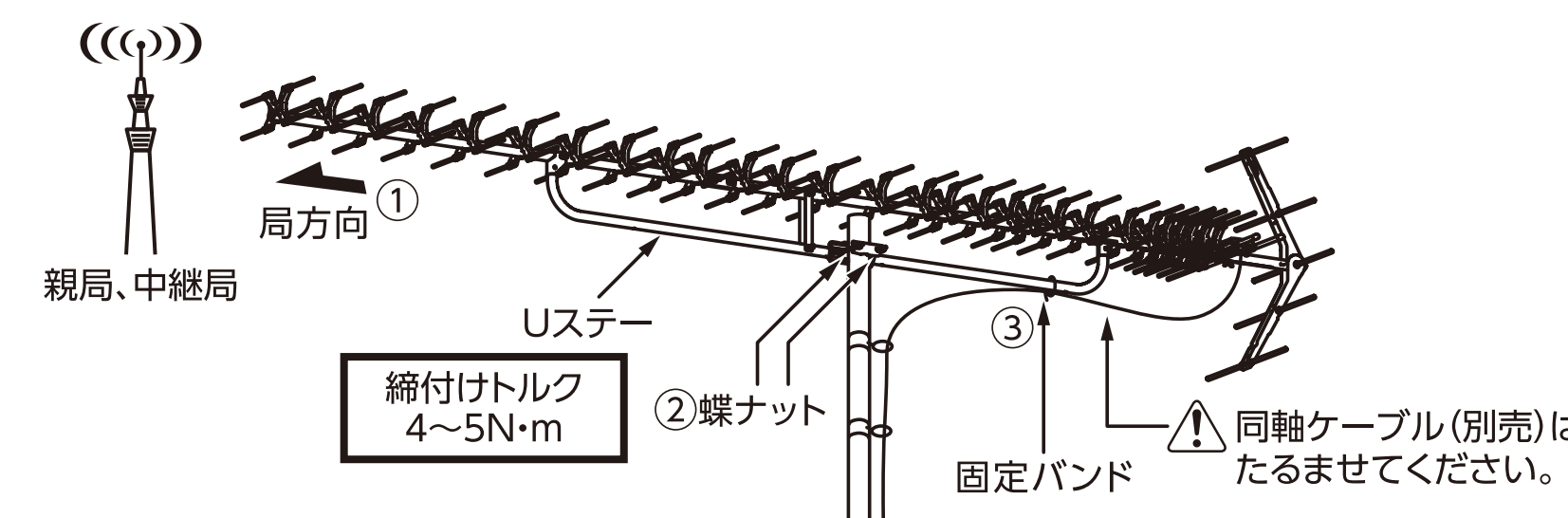
2 アンテナマストへ取り付ける

- ① 蝶ナット2カ所をゆるめてUボルトをマストに対して垂直にします。
- ② 押え金具の切り欠き部をUボルトに掛けます。
- ③ 蝶ナットを軽く締め、アンテナマストへ仮固定します。

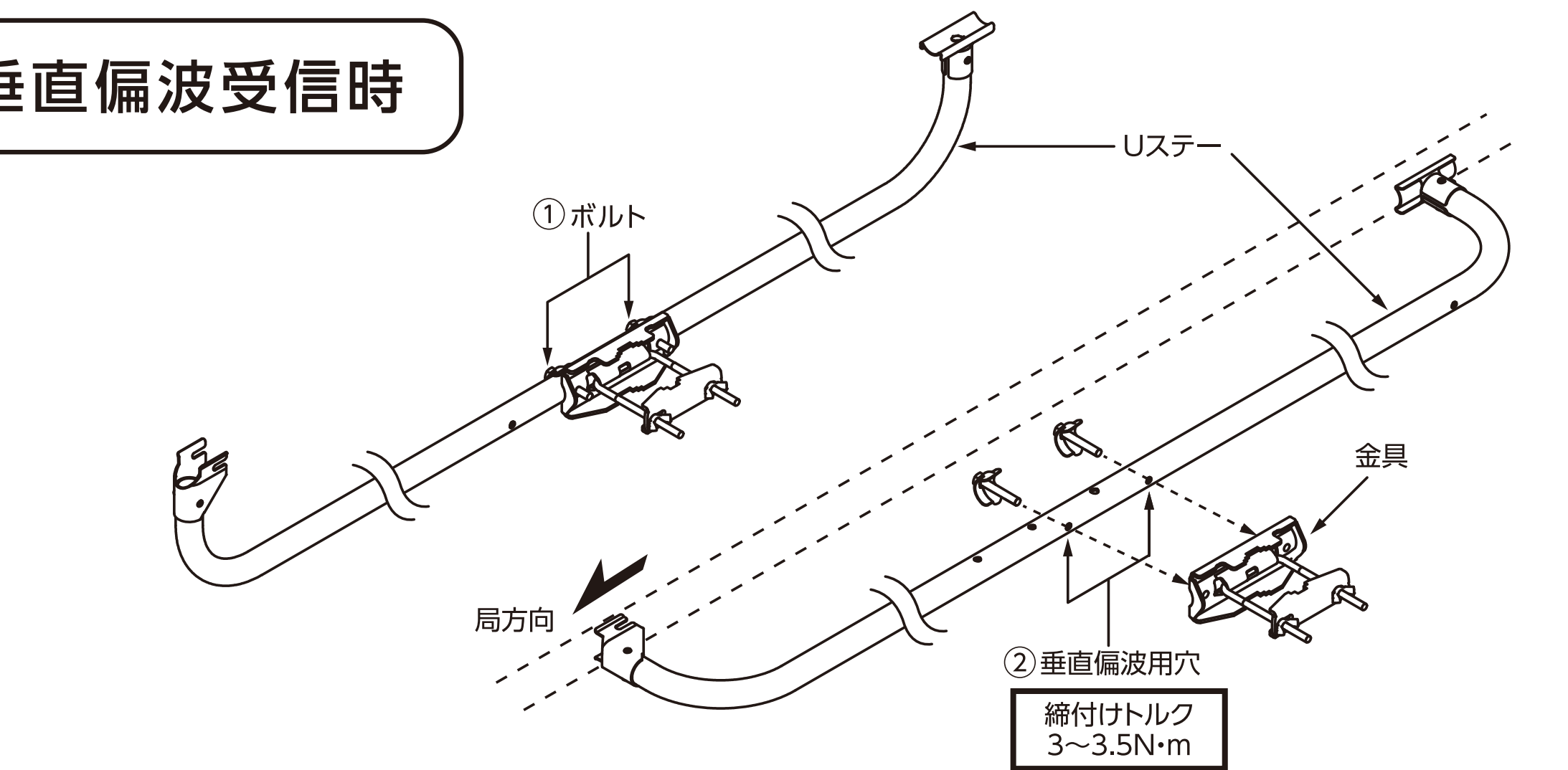


3 アンテナを調整する

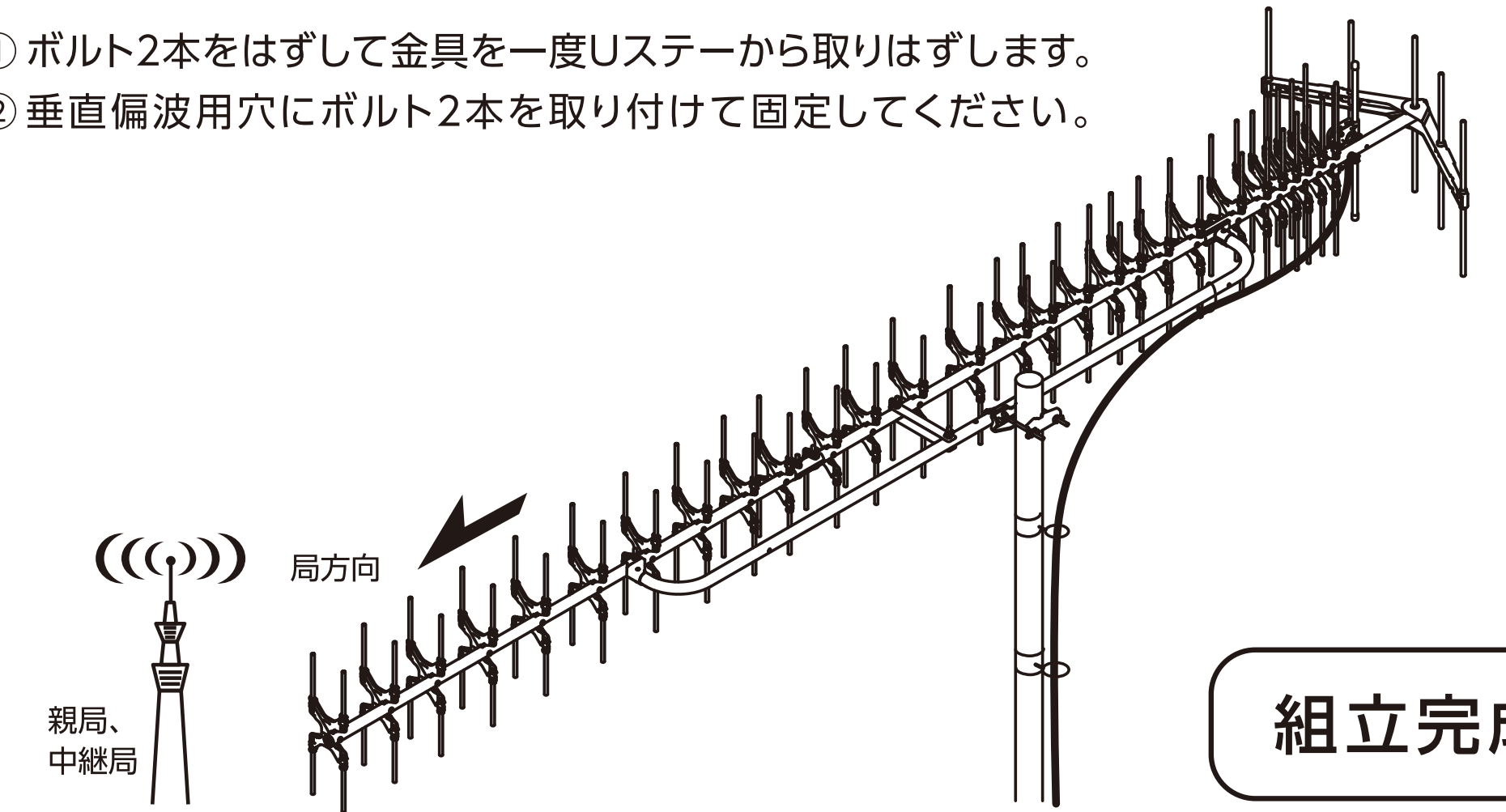
- ① アンテナの高さと方向を調整します。
- ② 調整後、②の③で仮固定した蝶ナットを指定トルクでしっかりと締め付けてアンテナマストへ固定します。
- ③ 固定バンドで、同軸ケーブルをUステーに固定します。



垂直偏波受信時



- ① ボルト2本をはずして金具を一度Uステーから取りはずします。
- ② 垂直偏波用穴にボルト2本を取り付けて固定してください。



組立完成図

[ご注意]

- アンテナ工事およびテレビ受信関連工事には技術と経験が必要です。工事の際はご購入の販売店または工事店にご相談ください。
- 設置作業時には安全な足場を確保し、アンテナの部品や工具類の落下防止をして作業してください。
- 組み立てや取り付けのネジやボルトは、締め付け力(トルク)指定がある場合は、その力(トルク)で締め付け、堅固に固定してください。



DHマーク(デジタルハイビジョン受信マーク)は、一般社団法人 電子情報技術産業協会が審査・登録された一定以上の性能を有するUHFアンテナ、UHF帯域(ch13~ch52)に対応したブースタに付与されるシンボルマークです。



土壌汚染・大気汚染など環境に影響を与える物質や人体に悪影響を及ぼす物質を使用しない事など厳しい自社基準をクリアした製品にECOマークを表示しています。

この製品を処分するときは、地方自治体のルールにしたがって処理してください。

0570-033-083

カスタマーセンター 土・日・祝日もご利用ください!

(受付時間 9:30~17:00 夏季・年末年始休暇は除く)

※全国一律料金でご利用いただけます。

※携帯電話・PHSからもご利用いただけます。

※ナビダイヤルは各社音声通話定額サービスの対象外となっております。

一部のIP電話で上記番号がご利用になれない場合

050-3818-9016

ホームページアドレス <https://www.dxantenna.co.jp/>

DXアンテナ株式会社

製品に関する
お困りごとを解決!

Dサポ!

DXアンテナ サポートポータル

ホームページでも初期設定や、各種端末の詳しい手順を確認できます。QRコードからアクセスしてください。

[1002] スマートフォンで各種設定方法がわかる➡



ダンボール



袋・PE



MADE IN CHINA