

右左旋円偏波用45cm型 BS・110°CSアンテナ

Model **45SRL/45SRLB**

〈防水キャップ・5C F型接栓・結束バンド付〉

4K8K
3224MHz対応

Model **45SRLST**

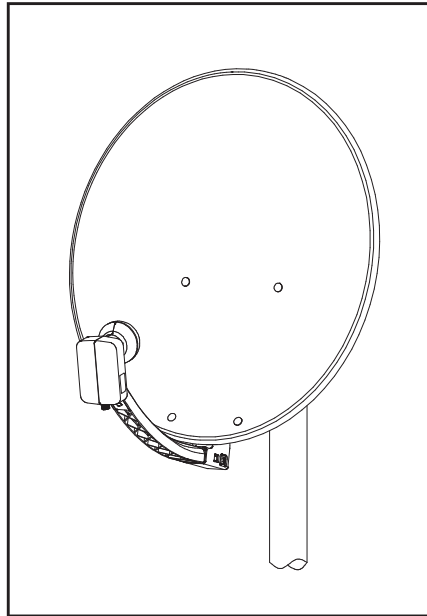
〈ペランダ金具・同軸ケーブル・結束バンド付〉

このたびはBS・110°CSデジタル放送受信アンテナをお買い上げいただきまして、ありがとうございます。
本器はBS・110°CSデジタル放送に加え、4K・8K衛星放送にも対応しています。

- この取扱説明書（保証書付）をよくお読みいただき、衛星放送を十分お楽しみください。
- この取扱説明書（保証書付）を保管いただき、ご使用後いつでも見られるところに必ず保存してください。



SHマーク（スーパーハイビジョン受信マーク）は、BS・110度CS右左旋放送受信帯域に対応した機器のうち、一般社団法人「電子情報技術産業協会」で審査・登録され、一定以上の性能を有するスーパーハイビジョン衛星放送受信に適した衛星アンテナ、受信システム機器に付与されるシンボルマークです。



標準性能表

項目	機種名	45SRL/45SRLB	45SRLST
受信周波数	[GHz]	11.7~12.75	
受信偏波		右旋/左旋円偏波	
アンテナ開口径	[cmφ]	45	
アンテナ利得	[dBi]	BS帯域：34.0（標準）、CS帯域：34.5（標準）	
性能指数(G/T)	[dB/K]	BS帯域：14.8（標準）、CS帯域：15.2（標準）	
コンバーター局部発振周波数	[GHz]	右旋 10.678、左旋 9.505	
雑音指数	[dB]	0.5（標準）	
出力周波数	[MHz]	1032~3224	
コンバーター総合利得	[dB]	53±5	
局部発振位相雑音	[dBc/Hz]	-52以下（1kHz オフセット） -70以下（5kHz オフセット） -80以下（10kHz オフセット）	
出力構造		75Ω F型接栓	
耐風速		20m/sec以下 受信可能（利得低下1dB以下） 40m/sec以下 再調整復元可能 60m/sec以下 非破壊	
使用温度範囲	[°C]	-30~+50	
電源電圧	[V]	DC15(+13.5~+16.5)	
消費電力	[W]	2.4以下(DC15V入力時)	
外形寸法	[mm]	幅463×高さ529×奥行584 (マスト径φ50、仰角40°の場合)	幅463×高さ529×奥行753 (仰角40°、ペランダ取付金具取付の場合)
質量	[kg]	1.3	
適合マスト径	[mm]	φ25~50	
付属品		<ul style="list-style-type: none"> ●結束バンド(φ=200mm) 1本 ●5C接栓(リング付) 1セット ●防水キャップ 1個 ●取扱説明書 1部 	<ul style="list-style-type: none"> ●ペランダ取付金具 1セット ●同軸ケーブル(15m) 1本 (両端F型接栓・片端防水キャップ付) ●スナナ(M6・M8用) 1個 ●結束バンド(φ=200mm) 1本 ●取扱説明書 1部

※スカパーノプレミアムサービスは受信できません。 ※4K・8K放送を視聴するには、別途専用受信機が必要です。

安全上の注意

絵表示について

この「安全上の注意」、「取扱説明書」および製品への表示では、製品を安全に正しくお使いいただき、お使いになるかたや他人への危害や財産への損害を未然に防止するために、いろいろな絵表示をしています。その表示と意味は次のようになっています。内容をよく理解してから本文をお読みください。

		絵表示の例	
	この表示を無視して、誤った取扱いをすると、人が死亡または重傷を負う可能性が想定される内容を示しています。		△記号は注意（注意・警告を含む）を促す内容があることを告げるものです。図の中に具体的な注意内容（左図の場合は警告または注意）が描かれています。
	この表示を無視して、誤った取扱いをすると、人が障害を負う可能性が想定される内容および物的損害の発生が想定される内容を示しています。		⊘記号は禁止の行為であることを告げるものです。図の中や近くに具体的な禁止内容（左図の場合は分解禁止）が描かれています。
			●記号は行為を強制したり指示する内容を告げるものです。図の中に具体的な指示内容（左図の場合は電源プラグをコンセントから抜いてください。）が描かれています。

- 警告**
- 転倒の危険性がある場所、強度が不足している場所、人の通行の妨げになるような場所への設置はしないでください。怪我や機器の故障の原因になります。
 - 送電線・配電線の近くに設置しないでください。接触すると感電・火災の原因になります。
 - 雷が鳴り出したら、アンテナに近づいたり、アンテナ・同軸ケーブルに触らないでください。感電の原因になります。
 - 天候の悪い日、足場の不安定な場所、屋根の上や高層マンションなどの高い場所でのアンテナ設置工事、調整はしないでください。落下して怪我をしたり、アンテナや周辺機器が落下して怪我や機器の故障の原因になります。
 - アンテナなどを包装しているポリ袋は、お子様の手の届かないところに置いてください。頭からかぶると窒息など死亡の原因となります。

- 警告**
- アンテナの分解、改造はおこなわないでください。怪我や機器の故障の原因になります。
 - 反射鏡に塗料やワックスを塗ったり、シールを貼付けたりしないでください。太陽光線が集まり、やけどや機器の故障の原因になります。反射鏡が汚れた場合には水またはうすめた中性洗剤を含む柔らかい布で軽く拭いてください。
 - アンテナにぶら下がったり、乗ったりしないでください。落下して怪我や損害を与える原因になります。
 - 故障、煙が出る、へんな臭いや音がしたなど異常を感じた場合には、アンテナに接続している機器の電源を切ってください。火災・感電の原因になります。
 - 設置工事では、アンテナや工具などの落下防止のため、ひもで結んだり、ネットを張ったりしてください。怪我や機器の故障の原因になります。

- 注意**
- 設置工事では、ボルト、ねじは指定の締付トルクで締付けてください。また、アンテナ、周辺機器にゆるみがある場合、状況を確認しながら堅固に締付けてください。落下して怪我や機器の故障の原因になります。
 - 同軸ケーブルを接続する際には、芯線を指などに刺したり、ショートさせたりしないでください。怪我や機器の故障の原因になります。
 - アンテナに洗濯物を下げたり、ボールなどをぶつけたり、本来の目的以外の使用はしないでください。怪我や機器の故障の原因になります。

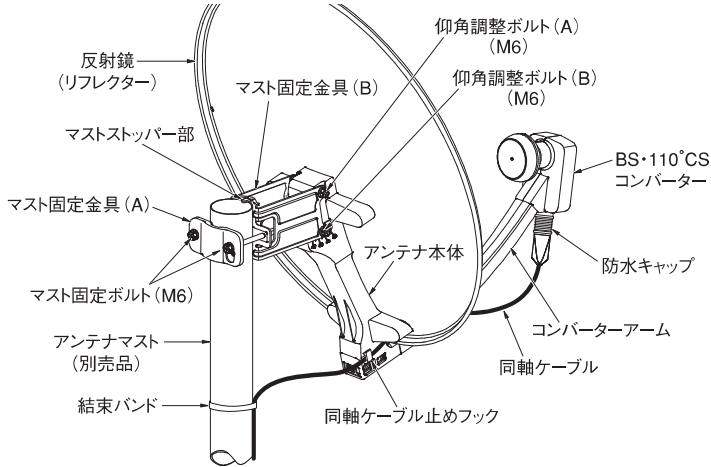
お客様へ

アンテナの取付けや設置工事は、強度上の安全性確保のため、販売店または、専門業者にご依頼いただくことをお勧めします。

●使用上の注意

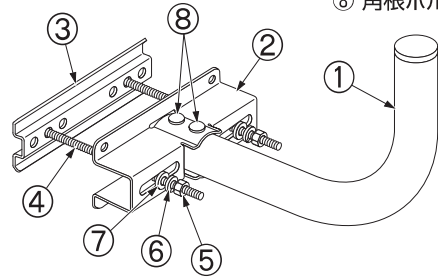
- 雷雨や豪雨のような強い雨が降ったり、雪がアンテナに付着すると電波が弱くなり受信ができなくなることがあります。
- 長時間直射日光を受けたアンテナは熱くなっていることがあります。アンテナの設置、調整、掃除などをするときは素手で触らないでください。
- アンテナにはホース、高圧洗浄機などによる放水をしないでください。アンテナが破損したり凍結したり、故障の原因になります。
- 同軸ケーブルを急激に曲げたり、引っ張ったりしないでください。故障の原因になります。
- ペランダ金具などの付属品にこの製品以外の機器を取付けないでください。

●アンテナの組立て方・ペランダ金具の取付方法

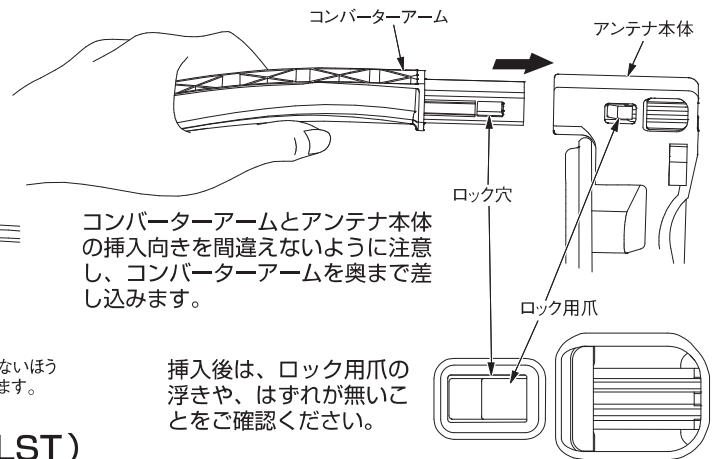
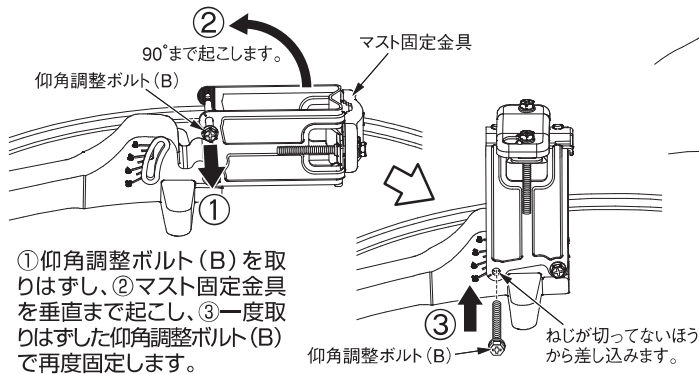


45SRLST 付属 ペランダ取付金具

- ① アンテナマスト
- ② ペランダあて金具 (A)
- ③ ペランダあて金具 (B)
- ④ 六角ボルト (M8)
- ⑤ 六角ナット (M8)
- ⑥ スプリングワッシャー
- ⑦ 平ワッシャー
- ⑧ 角根ボルト (M6)



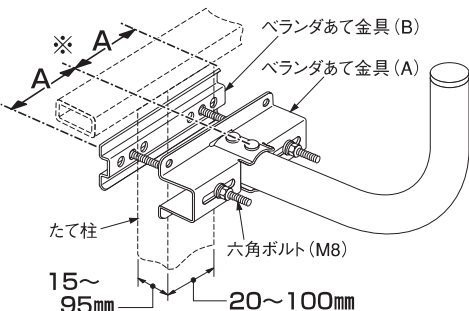
1 コンバーターアームの取付方法



2 ペランダ取付金具の取付方法 (45SRLST)

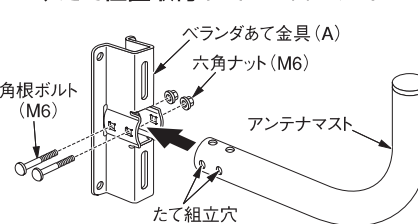
強度の十分あるところに取付けてください。

●たて柱への取付

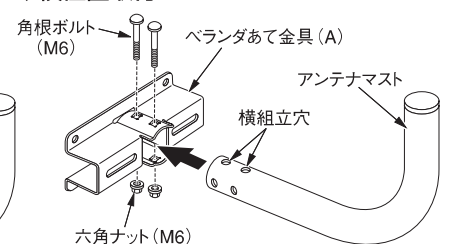


●ペランダ取付金具の組立

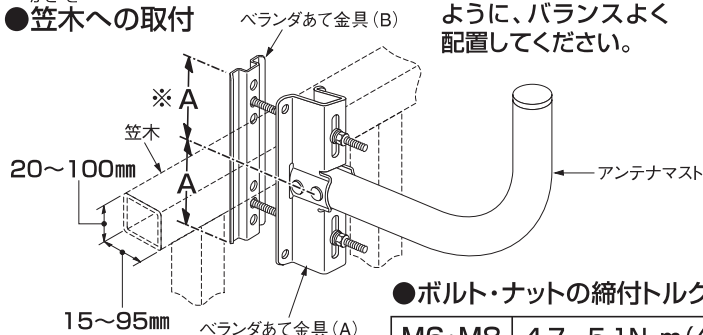
◆たて位置取付 (笠木や壁面の場合)



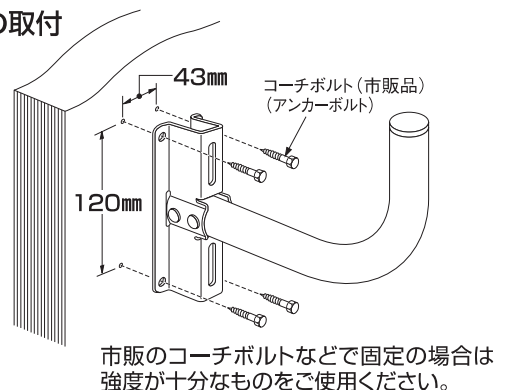
◆横位置取付 (たて柱の場合)



●笠木への取付



●壁面への取付



●ボルト・ナットの締付トルク

M6・M8	4.7~5.1N・m (48~52kgf・cm)
-------	--------------------------

●同軸ケーブルの接続

BS・110°CS コンバーター

BS・110°CS コンバーター

ここまで挿入してください。

防水キャップ

F型接栓

防水キャップ

同軸ケーブル

出力端子

F型接栓の締付けが弱いと防水性が劣り、逆に強すぎるとコンバーターが破損することがあります。

防水キャップ

同軸ケーブル

ここに隙間ができます。

防水キャップを曲げると、すきまから水が入り、映りが悪くなる場合があります。

引張りすぎ

同軸ケーブル

アンテナマスト

※結束バンド

同軸ケーブル止めフック

●結束バンド使用方法

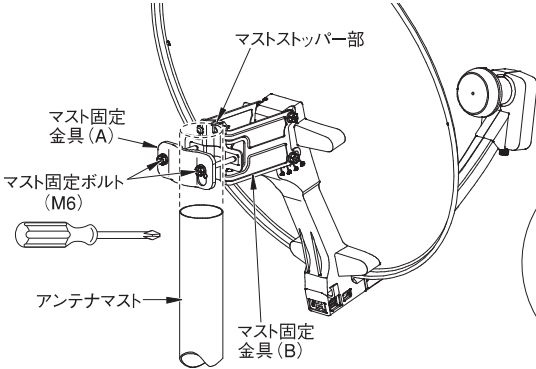
※アンテナの調整後、最後に取付けてください。

ギザギザのある面を内側にして差し込んでご使用ください。

バンドの余りは点線の位置でニッパーなどで強く引く切取ってください。

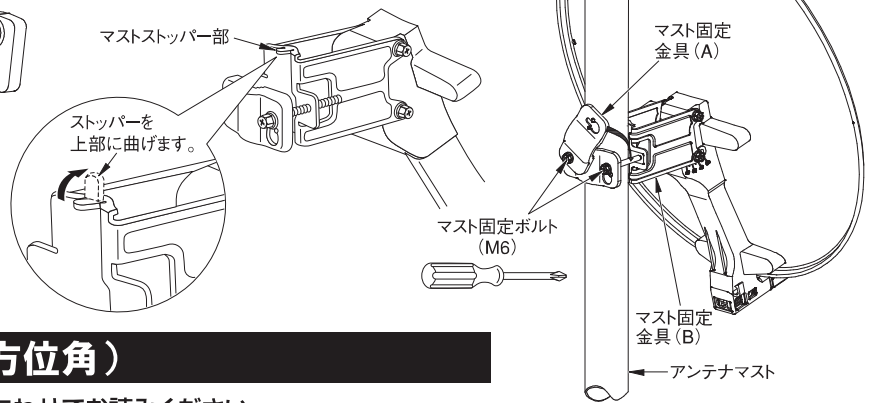
●アンテナの取付方法

〔マスト先端への取付〕



〔マスト中間への取付〕

マストが通るように、マストストッパー部をペンチなどで下図のように折曲げてください。



●アンテナの方向調整(仰角と方位角)

※「誰でもかんたんベランダ取付マニュアル」もあわせてお読みください。

調整前の準備

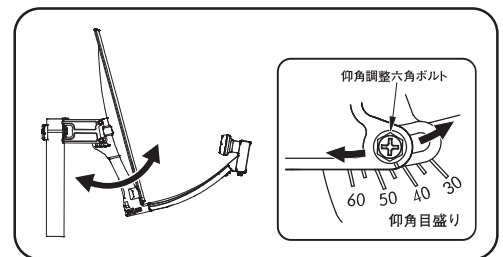
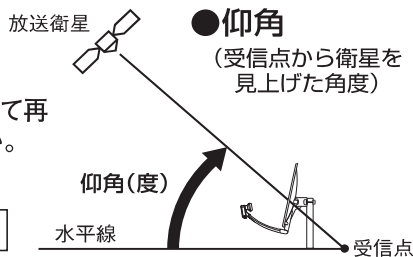
- ①アンテナからの同軸ケーブルを、テレビなどのBS・110°CS端子に接続してください。
- ②テレビなどのBSアンテナの電源供給をON(入)にして、アンテナへ電源を供給してください。
- ③テレビのアンテナ受信レベル画面を表示してください。操作方法はお手持ちのテレビなどの取扱説明書をご覧ください。

仰角の調整

仰角調整ボルト(A)、(B)をゆるめます。次ページの表を参照して、仰角目盛に合わせて再び仰角調整ボルトをしっかり締付けてください。

●仰角調整ボルト(A)(B)の締付トルク

M6	1.5~2.0N・m(15.3~20.4kgf・cm)
----	-----------------------------



方位角(左右)の調整

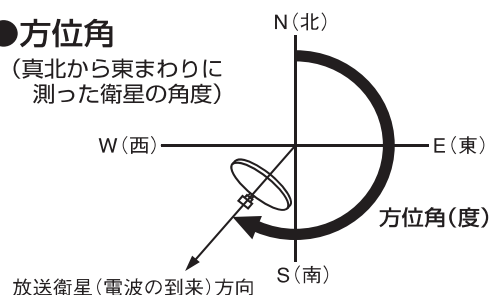
マスト固定ボルトをゆるめます。次ページの表を参照して、磁石の示す真北を0°として、方位角分だけ右回りにアンテナを動かして調整してください。大体の目安は、午後2時頃の太陽の方向です。テレビに表示されるレベルを見ながらゆっくりと方向調整してください。受信レベルが最大の所でマスト固定ボルトをしっかり締付けてください。

●マスト固定ボルトの締付トルク

M6	4.7~5.1N・m(48~52kgf・cm)
----	-------------------------

●方位角

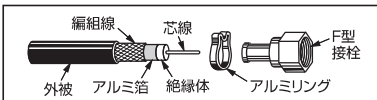
(真北から東まわりに測った衛星の角度)



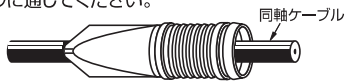
F型接栓(45SRL/45SRLB)の取付方法

●各部の名称

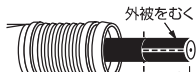
(単位: mm)



防水キャップとアルミリングは必ず先に同軸ケーブルに通してください。



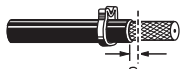
① カッター、ナイフなどで点線の部分をカットします。(深さ1mm程度)



② 外被をむき、アルミリングを通しておきます。



③ 外被から2mm程度はなして編組線をていねいに切り落としてください。



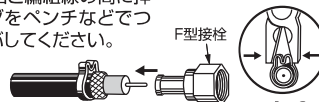
④ 編組線をめくりあげます。



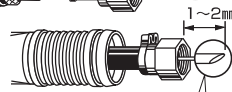
⑤ 編組線から3mmはなして絶縁体とアルミ箔を同時に切り、抜きとります。



⑥ F型接栓をアルミ箔と編組線の間に挿入し、アルミリングをペンチなどでつまんでしっかりつづしてください。



⑦ 芯線の先端は1~2mm出し、斜めにカットしてください。



ポイント

同軸ケーブルは3224MHzまでの周波数帯域で性能が保証されているS5C-FBまたはS4C-FBをご使用ください。

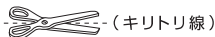
※45SRL/45SRLBに付属の接栓はS5C-FB専用です。
※4C、5CケーブルはF型接栓加工した後でも防水キャップを通すことができます。

注意 芯線が長いと接続端子を破損する場合があります。

芯線は斜めにカットすると挿入しやすい

●主な都市の仰角と方位角(度)

都市名	仰角	方位角	都市名	仰角	方位角	都市名	仰角	方位角	都市名	仰角	方位角
北海道地方			福島	35.9	223.9	浜松	40.1	222.7	山口	44.1	215.0
稚内	29.1	220.9	郡山	36.3	224.0	豊橋	40.2	222.3	下関	44.6	214.4
北見	29.2	224.1	いわき	36.3	224.9	名古屋	40.1	221.5	四国地方		
釧路	29.6	225.1	関東地方			岐阜	40.1	221.0	高松	42.6	218.4
旭川	30.1	222.5	水戸	37.0	224.8	津	40.8	221.2	徳島	42.5	219.2
帯広	30.3	223.9	宇都宮	37.2	224.0	近畿地方			松山	43.7	217.0
岩見沢	30.9	222.2	前橋	37.9	223.1	大津	40.9	220.2	高知	43.5	218.2
札幌	31.2	221.7	千葉	37.8	224.9	奈良	41.2	220.4	九州地方		
小樽	31.3	221.3	さいたま	37.9	224.2	京都	40.9	220.1	北九州	44.7	214.3
室蘭	32.0	221.8	東京	38.1	224.4	大阪	41.4	220.2	福岡	45.2	213.9
函館	32.5	221.7	横浜	38.3	224.5	和歌山	42.0	219.9	佐賀	45.6	214.0
東北地方			中部地方			神戸	41.6	219.6	佐世保	46.0	213.2
青森	33.3	222.3	新潟	36.6	222.1	姫路	41.8	218.8	長崎	46.3	213.8
八戸	33.1	223.4	長野	38.2	221.9	中国地方			大分	44.9	215.9
弘前	33.6	222.1	松本	38.6	221.9	鳥取	41.4	217.8	熊本	45.8	214.9
盛岡	34.0	223.4	富山	38.7	220.7	米子	42.0	216.7	宮崎	46.2	216.6
秋田	34.5	222.2	金沢	39.1	220.1	松江	42.1	216.3	鹿児島	47.0	215.6
仙台	35.3	224.0	福井	39.8	219.9	岡山	42.3	217.9	沖縄地方		
鶴岡	35.5	222.5	甲府	38.7	223.0	福山	42.9	217.2	那覇	53.6	215.8
山形	35.6	223.4	静岡	39.4	223.3	広島	43.4	216.2	石垣島	57.4	212.0



保証書

型名	45SRL/45SRLB/45SRLST		
お客様	お名前		
	ご住所		
	電話番号	()	
お買上げ日	年	月	日
保証期間(お買上げ日より)	取扱販売店名・住所・電話番号		
	本体1年 (但し消耗品は除く)		

この保証書は、本書記載内容で無料修理をおこなうことをお約束するものです。なお弊社支店・営業所・出張所は弊社ホームページをご覧ください。

《無料修理規定》

- 取扱説明書、本体貼付ラベルなどの注意書に従った正常な使用状態で保証期間内に故障した場合には、無料修理をさせていただきます。
 - 無料修理をご依頼される場合は、商品に本書を添えてお買上げの販売店にお申し付けください。
 - 修理対象品を直接当社支店・営業所・出張所まで送付された場合の送料はお客様負担とさせていただきます。また、出張修理をおこなった場合、出張料はお客様負担とさせていただきます。
- 保証期間内でも次の場合には有料修理とさせていただきます。
 - 使用上の誤りおよび不当な修理や改造による故障および損傷。
 - お買上げ後の取付場所の移設、輸送、落下などによる故障および損傷。
 - 火災、爆発事故、落雷、地震、噴火、水害、津波など天変地異または戦争、暴動など破壊行為による故障および損傷。

- ④ 海岸付近、温泉地などの地域における公害、塩害、ガス害(硫化ガスなど)など腐食性の空気環境に起因する故障および損傷。
- ⑤ ねずみ、昆虫などの動物の行為に起因する故障および損傷。
- ⑥ 異常電圧、電気の供給トラブルなどに起因する故障および損傷。
- ⑦ 用途以外で使用した場合の故障および損傷。
- ⑧ 塗装の色あせなどの経年変化または使用に伴う摩擦などにより生じる外観上の現象。
- ⑨ 消耗部品の消耗に起因する故障および損傷。
- ⑩ 日本国以外で使用された場合の故障および損傷。
- ⑪ 本書のご提示がない場合。
- ⑫ 本書にお買上げ年月日、お客様名、販売店名の記入がない場合、あるいは字句を書き替えられた場合。
3. ご贈答品などで本保証書に記入の販売店で無料修理をお受けになれない場合は、最寄りの弊社支店・営業所・出張所にご連絡ください。
4. 本書は日本国内においてのみ有効です。(This Warranty is valid only in Japan)
5. 本書は再発行いたしませんので大切に保管してください。

修理メモ

※この保証書は、本書に明示した期間、条件のもとにおいて無料修理をお約束するものです。従ってこの保証書によってお客様の法律上の権利を制限するものではありませんので、保証期間経過後の修理などについてご不明の場合は、お買上げの販売店または最寄りの弊社支店・営業所・出張所にお問い合わせください。

お客様窓口



0570-091039

ご利用時間 9:00~12:00 13:00~17:30
(土・日祝祭日・弊社休業日を除く)

ナビダイヤルが利用できない場合は ☎(03)3893-5243

日本アンテナ株式会社

本社/〒116-8561 東京都荒川区西尾久7-49-8
(ホームページアドレス) <https://www.nippon-antenna.co.jp>

※製品改良のため、仕様、外観の一部を予告なく変更することがあります。
7115188 2018年12月

4K 8K
3224MHz対応

BS・110°CSアンテナ

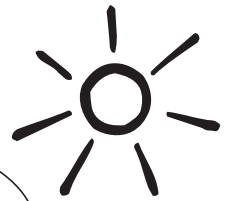
誰でもかんたんベランダ取付 マニュアル

本器はBS・110°CSデジタル放送に加え、4K・8K衛星放送にも対応しています。

1 アンテナ方向の確認

- 南西方向にアンテナを取付けられるベランダがあるお宅であれば、簡単に取付けられます。

目安は、午後2時
太陽の見える
方向です



スマホ用アンテナ方向確認アプリ

BSコンパス

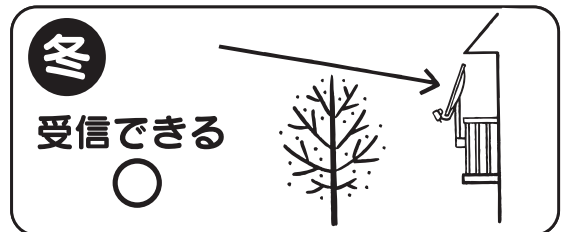
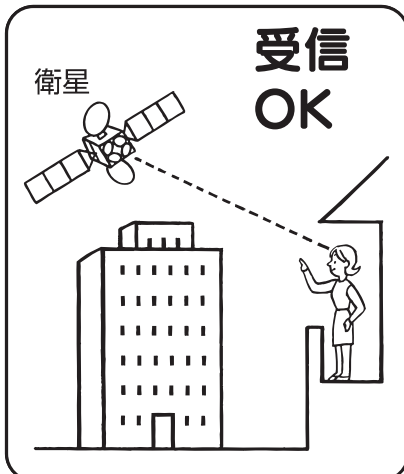
無料アプリ



<https://www.nippon-antenna.co.jp/sph/index.html>

設置場所のポイント

衛星放送の電波は太陽の光に似ています。つまり午後2～3時に日があたる所に設置してください。また、大きな木の陰などでは、冬の時期には受信できる場所でも、夏になると葉が生い茂って受信できなくなる場合もあるのでご注意ください。



2

金具の取付

[例：45SRLST]

- ベランダ金具を支柱または格子手すり部に六角ボルトを通し取付けます。

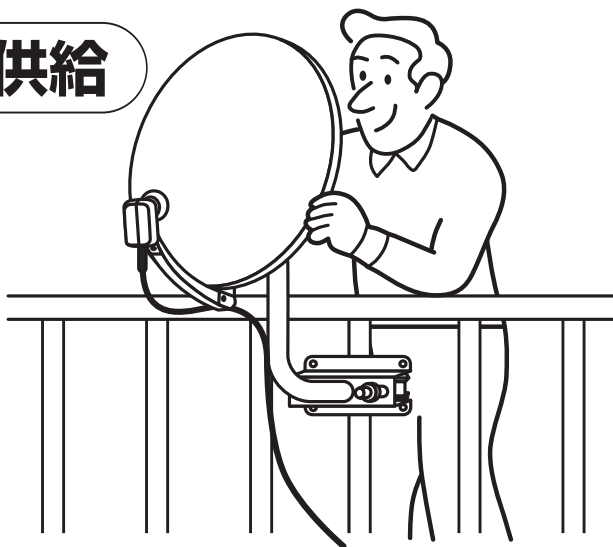
※壁(柱)へ取付ける場合は、壁の素材、下地に合わせた市販のねじやアンカーで取付けてください。



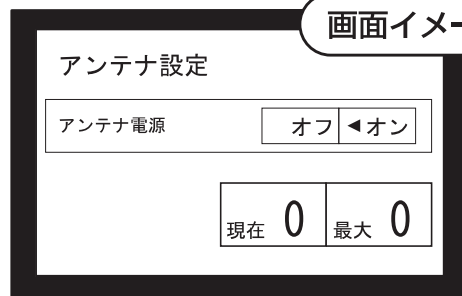
3

アンテナの取付・電源供給

- アンテナを組立て、同軸ケーブルをBS・110°CSアンテナとテレビまたはレコーダーと仮接続し、南西方向に向けアンテナを取付金具に取付けます。この時に、テレビおよびレコーダーのBS・110°CSアンテナの電源を「オン」(「入」または「連動」)にしてください。



画面イメージ



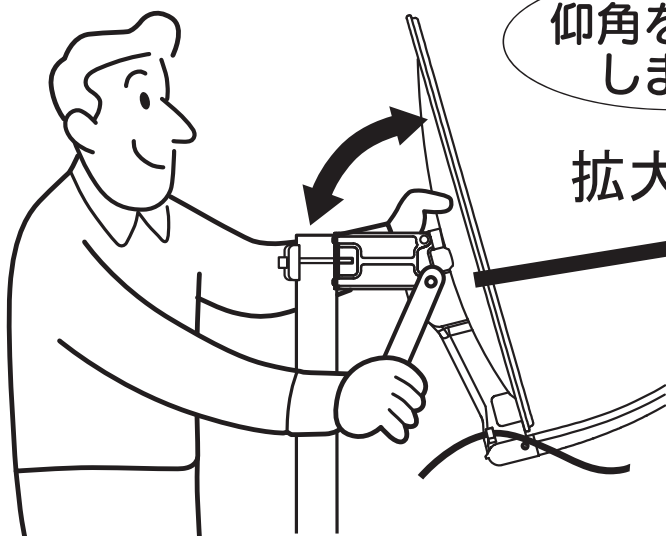
※電源を供給しないと、BS・110°CSアンテナのコンバーターが動作せず信号が送られません。

※電源供給の方法は、テレビ、レコーダーの取扱説明書をご覧ください。

※分配器や壁面端子を通る時は、通電タイプの製品かご確認ください。

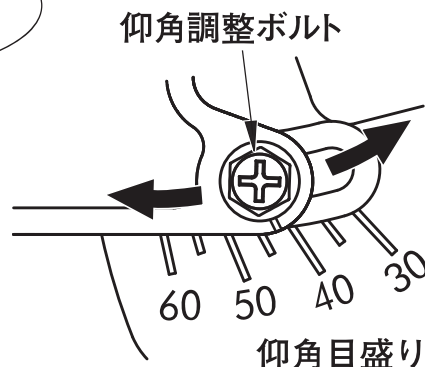
※テレビ・レコーダーのチャンネル設定(スキャンング)がされていないと受信できない場合がございます。テレビ・レコーダーの取扱説明書をご覧ください。

4 仰角の調整



仰角を調整
します

拡大図

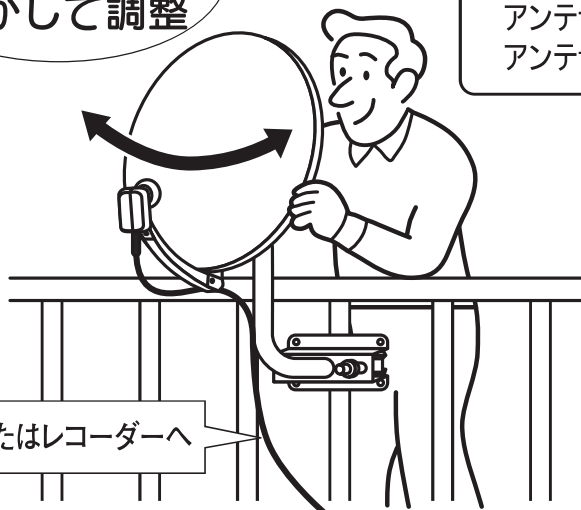


- アンテナの上下の角度をご自分のお住まいの地域に合わせて目盛りを仮設定します。

(地域による角度は取扱説明書をご覧ください。)

5 方位角の調整

ゆっくり
左右に少しずつ
動かして調整



テレビまたはレコーダーへ

※調整時のポイント

テレビ画面のアンテナレベルが表示されるまで、 1° ずつの感覚で左右に動かします。アンテナレベルの数値が変化するまでテレビの機種によって違いますので、動かした後、2~3秒待ってください。

(動かして、待つを繰り返してください)

アンテナの角度が $2\sim3^\circ$ ずれると、受信できません。アンテナレベル0(ゼロ)の状態です。

画面イメージ

アンテナ設定

アンテナ電源

オフ ◀ オン

現在 20 最大 63

- テレビ画面のアンテナレベルが最大になるようにゆっくりと左右に動かし微調整します。(1° ずつ動かす感覚で。)
- 最後にもう一度上下に動かし仰角を微調整します。(左右、上下の微調整を繰り返し、最大数値になるまで調整してください。)

6 同軸ケーブルの固定



●同軸ケーブルを固定します。
(コンバーターアームなどに固定するときは、付属の結束バンドをご使用ください。)

※注意
各部屋でBS・110°CS放送を視聴するためにブースターを設置し、そのブースターからBS・110°CSアンテナへ電源供給する場合は、テレビまたはレコーダーのBS・110°CSアンテナへの電源供給をOFF(切)にしてください。

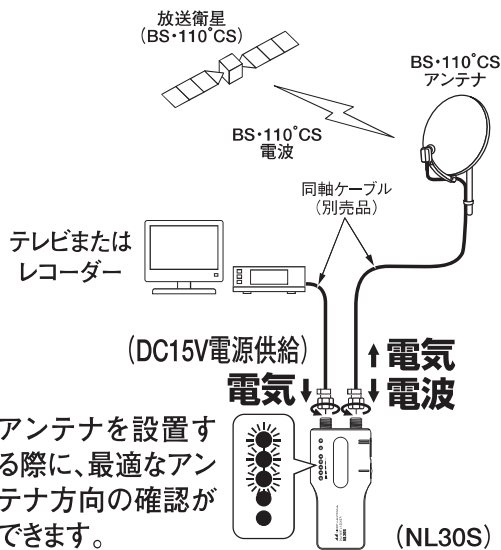
完了

◎この取付方法は、アンテナからテレビまでケーブル1本で配線した場合です。

BS・110°CS アンテナ受信関連機器

- BS/UHFチェッカー
 - CS・BSラインブースター
 - フリーケーブル
- (すべて別売品です。)

BS/UHFチェッカー

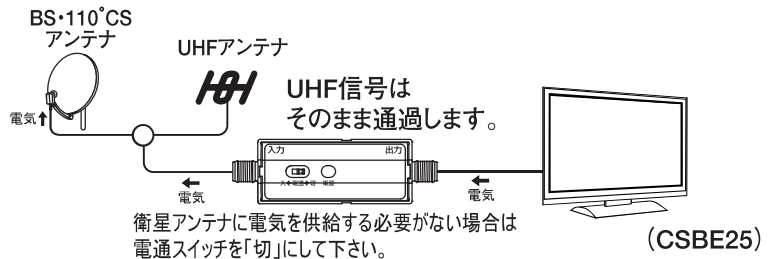


ポイント

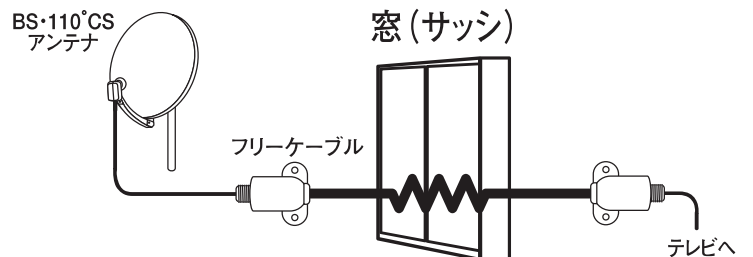
●4K・8K放送に対応したシステムにする場合、使用機器・同軸ケーブルなどはすべて3224MHzまでの周波数帯域で性能が保証されているものをご使用ください。

3224MHz対応 CS・BSラインブースター

BS・110°CSアンテナからテレビまでのアンテナレベル減衰が多い場合(ケーブルが長い場合や分配器を追加したら映らなくなった場合)に、損失補償用として使用します。



3224MHz対応 フリーケーブル



ベランダに設置したアンテナからのケーブルを部屋の中へ引き込みたい時に使用します。

(CF75E)