



衛星アンテナ取付金具

手すり、格子、壁面取付用

MODEL

BK-32ZR

- このたびは、日本アンテナの製品をお買い上げいただきありがとうございます。ご使用前にこの取扱説明書をよくお読みの上、正しくお使いください。お読みになった後は、いつでも見られるところに必ず保存してください。
- 50cm以下の衛星アンテナを、手すり、格子、壁面などに取付ける場合に使用します。
- ご使用前に、適合マスト径をご確認ください。

施工上のご注意 <次の各項に従い、安全な作業をおこなってください。>



ご使用前に、この取扱説明書とアンテナ本体の取扱説明書をよくお読みになり、正しく施工してください。



建物の構造・設置場所・地域やアンテナの構造により、設置できない場合があります。



高所作業はしっかりした足場で、安全を確保してください。

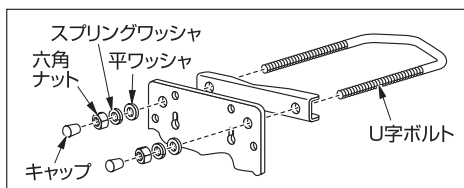


作業中、アンテナや工具を落下させたりしないよう、ヒモを取付けると安全です。

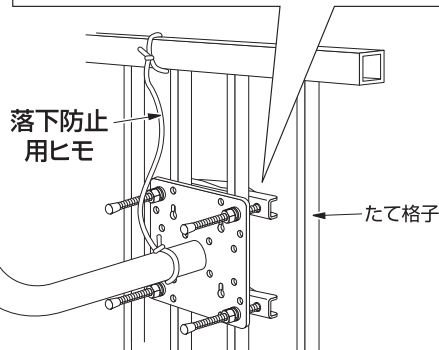


この金具は簡易取付型です。台風など風の強い時は、念のため取りはずしてください。

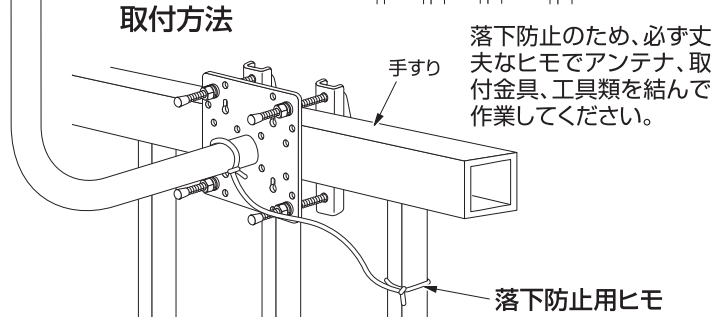
■金具の組み立てと取付



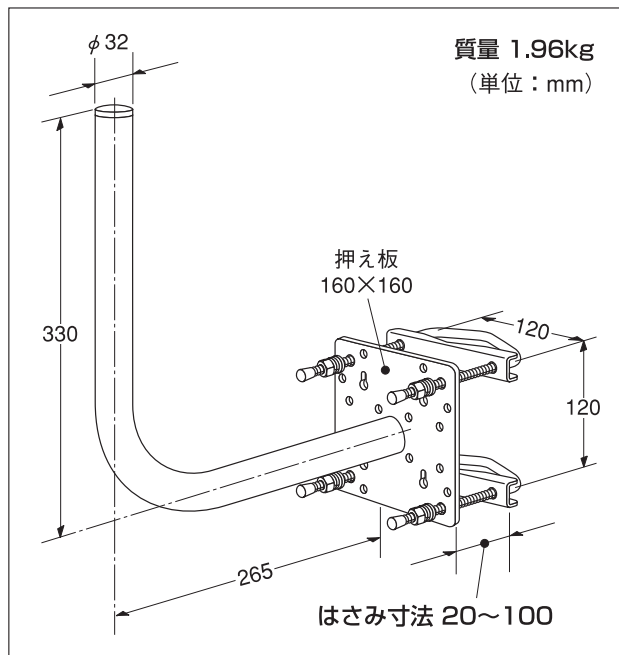
●格子への取付方法



●手すりへの取付方法



■取付金具寸法



- 壁面取付けは、木ねじφ5mm、長さ45mm以上で6箇所以上使用してしっかり固定してください。

マストは必ず垂直に立ててください。
また、しっかりと固定されているかご確認ください。

お客様窓口専用ダイヤル

(03) 3893-5243

ご利用時間 9:00~18:00 (土・日・祝祭日・弊社休業日を除く)

情報通信が仕事です。

日本アンテナ株式会社

本社 / 〒116-8561 東京都荒川区西尾久7-49-8 ☎ (03) 3893-5221 (大代)
ホームページアドレス <http://www.nippon-antenna.co.jp/>

※製品改良のため、仕様、外観の一部を予告なく変更することがあります。
QT561 平成22年5月