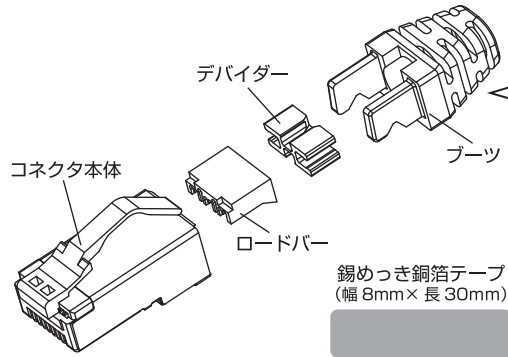


加工方法

商品構成



⚠ 装着の順番にご注意ください

必ず「ブーツ」を「コネクタ本体」へ挿入してから圧着してください。

- ① ブーツをコネクタへ挿入する
- ② 圧着工具で圧着する
- ③ 圧着することによってブーツとコネクタが固定される

仕様

カテゴリ: Cat.6A
コネクタタイプ: RJ45 シール付き
適合導体径: AWG26 単線 (0.4mm)
適合絶縁径: 0.7 ~ 0.8mm
適合ケーブル径: φ5 ~ 6mm

圧着工具

当社が販売している RJ45 モジュラープラグ圧着工具、または大手メーカー製 RJ45 モジュラープラグ圧着工具をご使用ください。

結線表

Pin 番号	1	2	3	4	5	6	7	8
T-568A	白緑	緑	白橙	青	白青	橙	白茶	茶
T-568B	白橙	橙	白緑	青	白青	緑	白茶	茶

加工手順

1

ブーツをケーブルに挿入します。

2

ケーブル外被を約 40mm 除去し、ポリエステルテープを外被根本で除去します。

3

付属の錫めっき銅箔テープをケーブル外被のキワに貼り、その上にドレインワイヤを折り曲げます。

4

錫めっき銅箔テープをドレインワイヤを包むように貼り付けます。貼り付け後、テープから出ている余分なドレインワイヤをカットします。

5

コネクタ側
外被側
角が取れている方が心線側です

茶色 7.8
5.6 青色
1.2 橙色
3.4 緑色
7.8 茶色
5.6 青色
3.4 緑色

（終端 1） （終端 2）

介在物（十字フィラー）を対の根元で切断します。デバイダークケーブルに取り付けます。*デバイダークには向きがあります。（上図）向きをご確認の上、取り付けてください。
各対をデバイダークの所まで撚りを戻し、心線をまっすぐに整線します。

6

① ロードバー ※平らな面を上にして挿入してください。
斜めにカットする
根本でカットする

コネクタ本体をプラグに挿入する際、ケーブルを上下から押さえると入れやすくなります。

①図のように、デバイダークから 25mm ほどあけて心線を斜めにカットします。
②デバイダークとロードバーの間に隙間がないようにしっかりと挿入し、心線を根元でカットします。
③コネクタ本体をプラグ本体に挿入します。

7

ブーツをコネクタ本体に奥までしっかりと挿入します。

⚠ ロードバーに心線を挿入する際の注意
ロードバー内の心線の位置について

× 差し込めない状態

○ 正しい状態

コネクタ本体のピン接触部分がこの位置を通過します。心線がピンの通路を防ぐため最後までケーブルを挿入できません。

デバイダークとロードバーに心線を挿入し心線をカットした際、ロードバー端から見た状態が、上図「×」の状態では本体に差し込めません。心線が適正な位置にあることを確認して、コネクタ本体に挿入してください。