

BS・110°CS ANTENNAS	
BS・110°CSアンテナ 受信周波数 11.7~12.75GHz	
BC60RL	(60cm)
BC75RL	(75cm)
BC100RL	(100cm)
BC120RL	(120cm)
DC15V方式	



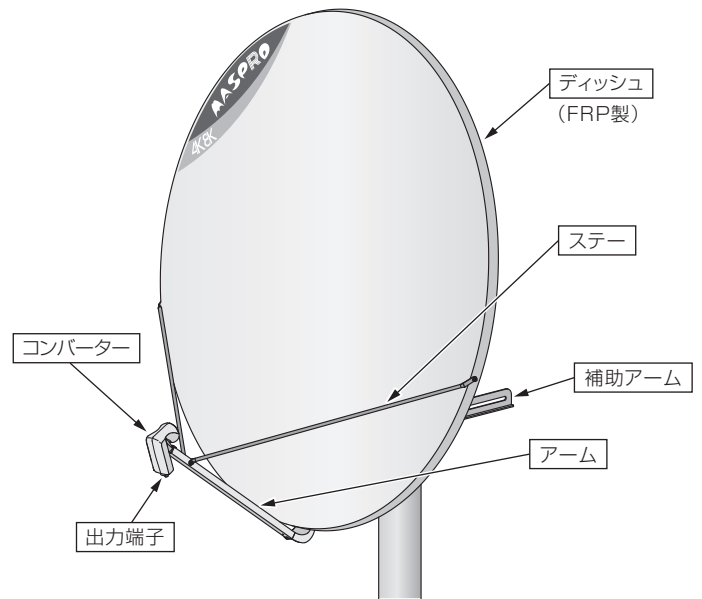
取扱説明書
保証書付
4K8K



BC60RL

BS・110°CS右左旋円偏波用

- BS・110°CS受信用です。
- BS・110°CSデジタル放送を視聴するには、BS・110°CSデジタル放送用受信機が別途必要です。
- 4K8K放送を受信するには、4K8K放送対応の受信機が必要です。



BC120RL

目次

	ページ
付属品	1
はじめに	2
安全上のご注意	2
使用上のご注意	2
アンテナを設置する	
1. アンテナの設置場所を選ぶ	3
2. アンテナを組立て、マストに取付ける	3
3. ケーブルにF型コネクタを取付ける	5
4. コンバーターにケーブルを接続する	5
5. アンテナの方向を調整する	6
性能表	7
規格表	8
保証書	8

付属品

- F型コネクタ(5Cケーブル用)..... 1個
- 防水キャップ..... 1個
- 結束バンド(ケーブル固定用)..... 2本

BC120RLのマスト金具は別梱包になっています。

- 正しく安全にお使いいただくために、ご使用前に、この「取扱説明書」をよくお読みください。
- この「取扱説明書」は、いつでも見ることができる場所に保管してください。



4K8K放送を、より高品質で見るために、4K8K放送の伝送周波数帯域に対応した製品にマスプロ電工が表示しているマークです。



SHマーク(スーパーハイビジョン受信マーク)は、BS・110度CS右左旋放送受信帯域に対応した機器のうち、一般社団法人 電子情報技術産業協会が審査・登録され、一定以上の性能を有するスーパーハイビジョン衛星放送受信に適した衛星アンテナ、受信システム機器に付与されるシンボルマークです。

はじめに

BS・110°CSアンテナ(本製品)を設置したら電波漏洩対策が必要です!!

新4K8K衛星放送では、従来から使用されている右旋円偏波に加え、新たに左旋円偏波の電波も使用しています。左旋円偏波の電波は、宅内配線や受信機器から漏洩すると、無線LANや携帯電話などで通信不良が出たり、逆にテレビ受信機器に周囲の電波が入り込んで、新4K8K衛星放送の受信に影響が出たりすることがあります。そのため、右左旋円偏波対応のアンテナ(本製品)を設置したら、法制化された電波漏洩基準値に適合した受信機器(ブースター、分配器、テレビ端子など)を使用する必要があります。


右旋放送のみ視聴する場合


左旋円偏波をカットできる、別売のローパスフィルター LPF-2150をご使用ください。

安全上のご注意


ご使用前に、この「安全上のご注意」をよくお読みください。


絵表示について この「安全上のご注意」には、製品を安全に正しくご使用いただき、ご使用になる方や他の人への危害、財産への損害を未然に防止するために、いろいろな表示がしてあります。その表示と意味は次のとおりです。


 **警告** この表示を無視して、誤った取扱いをすると、人が死亡または重傷を負う可能性が想定される内容を示しています。

 **注意** この表示を無視して、誤った取扱いをすると、人が傷害を負う可能性が想定される内容、および、物的損害のみの発生が想定される内容を示しています。


絵表示の例


 △記号は、注意(警告を含む)が必要な内容があることを示しています。


 ○記号は、禁止の行為を示しています。

 ●記号は、行為を強制したり、指示したりする内容を示しています。


警告


 ●アンテナを包装しているポリ袋は、お子様の手の届くところに置かないでください。頭からかぶると窒息し、死亡の原因となります。
●ベランダなどから身を乗出して、アンテナをのぞきこんだり、雪を取除いたりしないでください。転落して、けがや死亡の原因となります。特にお子様のいるご家庭ではご注意ください。


 ●アンテナにぶらさがったり、乗ったりしないでください。転落したり、アンテナが破損したりして、けがや死亡の原因となります。特にお子様のいるご家庭ではご注意ください。


 ●雷が鳴出したら、アンテナやケーブルには触れないでください。感電の原因となります。


注意

 ●アンテナを改造したり、分解したりしないでください。故障や事故の原因となることがあります。

 ●強風や雪の影響を受けやすいところには設置しないでください。アンテナが破損したり、落下したりしてけがの原因となることがあります。
●雨降りや強風など、天候の悪い日の屋外での取付作業は非常に危険ですから、絶対にしないでください。
●腐食が進んで劣化したアンテナや取付金具をそのまま使用しないでください。落下して、人や物などに危害や損害を与える原因となることがあります。アンテナや取付金具は、定期的に点検してください。
●アンテナに洗濯物や布団、物干しざおなどをかけないでください。破損したり、落下したりして、けがの原因となることがあります。

 ●アンテナの取付作業は、必ず2人以上で行なってください。
●アンテナは、強風の影響を受けやすいため、ボルト・ナット・ねじを指定のトルクでしっかりと締付けてください。取付けが不完全な場合、落下して、けがの原因や建造物に損害を与える原因となることがあります。
●アンテナや取付金具、マストなどに異常があったり、ボルトなどがゆるんだりしていないか、定期的に点検してください。また、台風や大雪などの後は、安全を確保してから、アンテナや取付金具、マストなどを必ず点検してください。アンテナが破損や変形した場合、新しいものと交換してください。そのままにしておくと、アンテナや取付金具などの部品が、破損、落下して、けがの原因や建造物に損害を与える原因となることがあります。
●感電防止のため、アンテナは、電線(電灯線、高圧線、電話線など)からできるだけ離れた場所に設置してください。

 ●アンテナやアンテナ部品の落下などによって、人や物などに危害や損害を与えたりすることがないように、安全な場所を選んで設置してください。
●アンテナの取付工事を行うときは、落下防止のため、ネットを張ったり、アンテナや取付金具、工具などをひもで固定物に結んだりするなど、安全対策をしてから作業してください。

 ●アンテナを高所(屋根の上、高層マンションのベランダなど)に設置する場合、技術と経験が必要ですから、必ず購入店にご相談ください。

使用上のご注意

- 長時間、直射日光が当たると、アンテナ前面が熱くなることがあります。アンテナの設置や掃除などををするときは、素手で触れないように注意してください。
- アンテナに雪が付着して、画面の映りが悪くなったときは、アンテナを傷つけないように注意しながら雪を取除いてください。
- アンテナに塗料やワックス、はっ水剤などを塗ったり、ラベルを貼付けたりしないでください。アンテナの塗装をいためる原因となったり、アンテナの性能が劣化したりします。
- アンテナの汚れは、水またはうすめた中性洗剤を含ませたやわらかい布で軽く拭いてください。シンナー、ベンジン、アルコールなどは、アンテナの塗装をいためますから、使用しないでください。
- ケーブルは、無理に曲げないでください。無理に曲げると、断線など、故障の原因となることがあります。

アンテナを設置する

設置に必要な工具

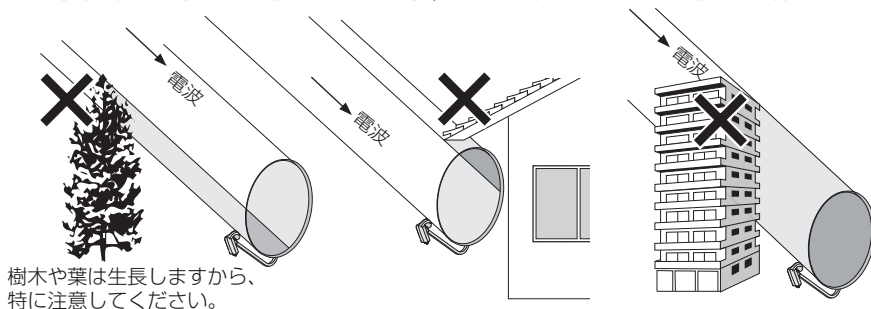
- スパナ (BC60RL、BC75RL : 10mm用、11mm用、13mm用)
(BC100RL、BC120RL : 11mm用、13mm用、17mm用)
- カッターナイフ ●ニッパー ●ペンチ ●⊕ドライバー (BC60RLは不要)

ご注意

インパクトレンチなど、急激にトルクが加わる工具は使用しないでください。ボルトの変形や破損の原因となります。

1. アンテナの設置場所を選ぶ

- アンテナが、しっかりと設置できる場所を選んでください。
- 西南方向の、斜め上方に、障害物(樹木、軒先、ビル、高架道路、崖など)のない場所に設置してください。



ご注意

BS・110°CSデジタル放送は雷雨や豪雨のような強い雨が降ったり、雪がアンテナに付着したりすると受信レベルが低下し、まったく受信できなくなることがあります。

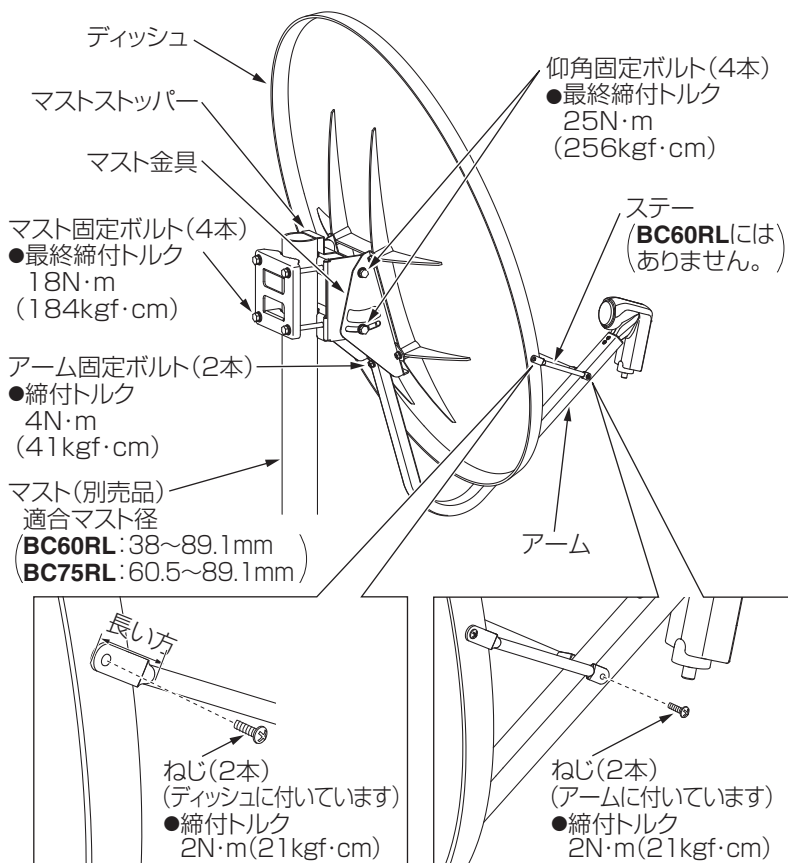
2. アンテナを組立て、マストに取り付ける

BC60RL・BC75RL

- ディッシュにアームを取付けて、アーム固定ボルト(2本)を10mmのスパナで締付けます。
[締付トルク 4N・m(41kgf・cm)]
●仰角固定ボルトをゆるめて、マスト金具を起こしてからアームを取付けます。
●BC75RLは、ステーも取付けます。
- アンテナを別売のマストに差込み、マスト固定ボルト(4本)を13mmのスパナで、左右に動く程度に仮締めします。

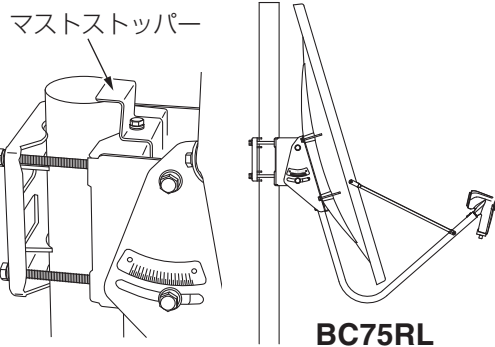
ご注意

マストは、必ず垂直に建ててください。マストが傾いていると、地域別仰角目盛が合わなくなり、簡単に方向調整ができないことがあります。



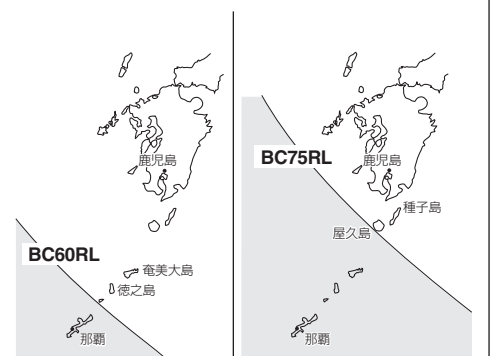
マストの中間に取り付ける場合

マストストッパーを取外してください。



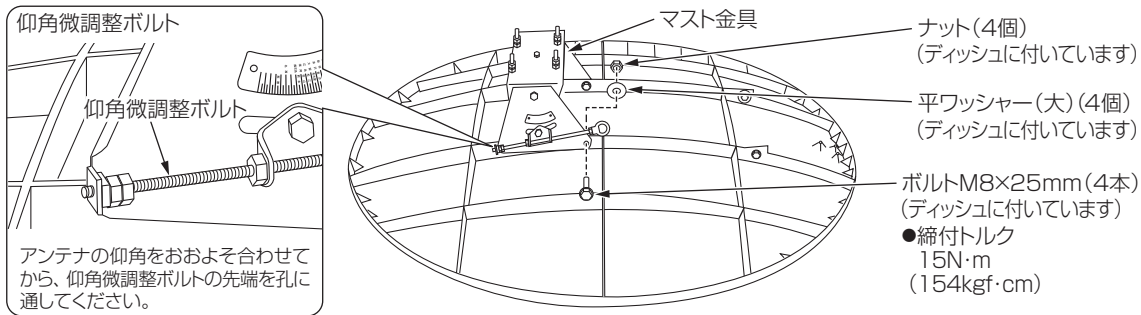
ご注意

BC60RL、BC75RLは、の地域では、マストの中間に取り付けられません。



BC100RL・BC120RL

- 1** マスト金具をディッシュに付いているボルト(4本)、平ワッシャー(大)(4個)、ナット(4個)で取付け、ボルトを13mmのスパナで締付けます。[締付トルク 15N・m(154kgf・cm)]
●BC120RLのみ。BC100RLは、ディッシュにマスト金具が付いています。



- 2** アームをアームに付いているねじ(3本)で取付けます。
 [締付トルク 2N・m(21kgf・cm)]

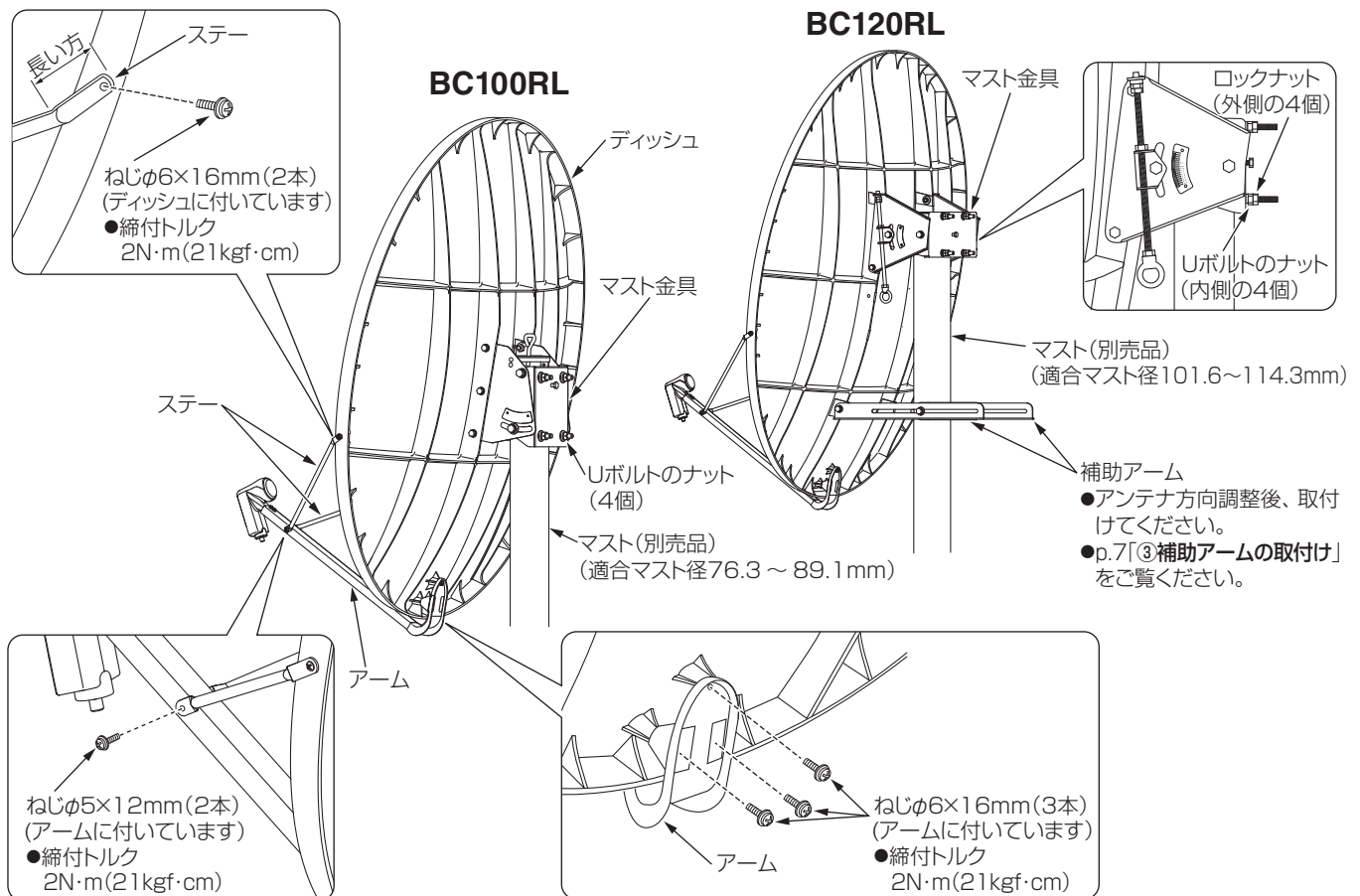
- 3** ステー(2本)をディッシュに付いているねじ(2本)とアームに付いているねじ(2本)で取付けます。
 [締付トルク 2N・m(21kgf・cm)]

- 4** アンテナを別売のマストに差込み、Uボルトのナット(4個)を17mmのスパナで、アンテナが左右に動く程度に仮締めします。

●BC100RLをマストの中間に取付ける場合、別売のマスト外付け金具**MSK76**を使用してください。(マストは、必ずφ76.3mmのものを使用してください)詳しくは**MSK76**の取扱説明書をご覧ください。

ご注意

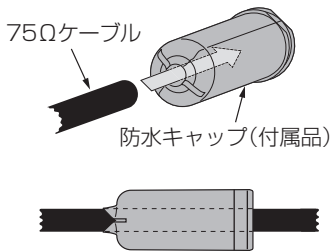
マストは、必ず垂直に建ててください。マストが傾いていると、地域別仰角目盛が合わなくなり、簡単に方向調整ができないことがあります。



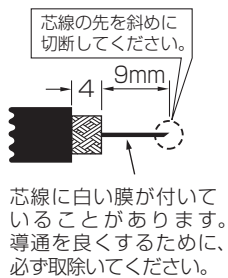
3. ケーブルにF型コネクタを取付ける

- 接触不良やショートを防ぐため、コネクタは正しい向きに取付けてください。
- 75Ωケーブルは5Cケーブルまたは4Cケーブルをお使いください。
- 付属のF型コネクタは5Cケーブル用です。4Cケーブルの場合、別売の4Cケーブル用F型コネクタをお使いください。

1 ケーブルを付属の防水キャップに通します。

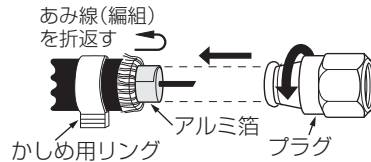


2 ケーブルを加工します。(加工寸法は原寸大です)



3 プラグを取付けます。

- ①かしめ用リングにケーブルを通します。
- ②あみ線(編組)を折返します。
- ③プラグの内側にアルミ箔が入るように、アルミ箔の巻付けられている方向にプラグを回しながら、しっかりと押し込みます。



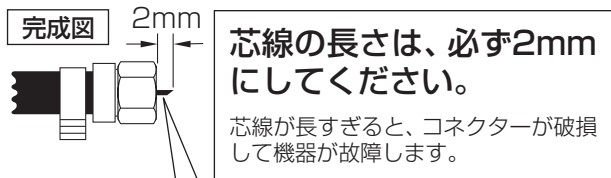
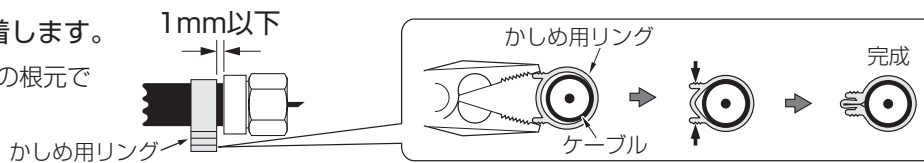
あみ線・アルミ箔のショートに注意

あみ線(編組)やアルミ箔の切れ端は、取除いてください。芯線に接触するとショート状態になり、テレビを見られなくなります。



4 かしめ用リングをペンチで圧着します。

プラグが抜けないように、プラグの根元でしっかりと圧着してください。

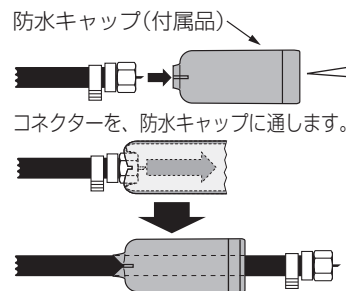


芯線は、まっすぐにしてください。

芯線が曲がっていると、ショートして機器が故障します。



コネクタ取付け後でも防水キャップにケーブルを通せます



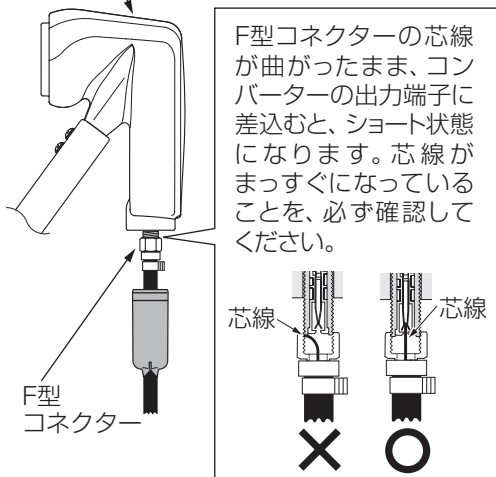
注意

防水キャップに通したときに、コネクタの芯線が目や指にさらさないように注意してください。

4. コンバーターにケーブルを接続する

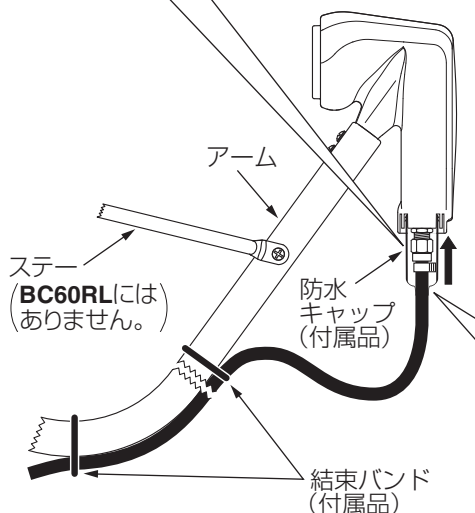
1 F型コネクタ(防水キャップを通した側)を、コンバーターの出力端子に接続し、コンバーターを手で持ちながら、11mmのスパナで締付けます。
[締付トルク 2N・m(21kgf・cm)]

コンバーター



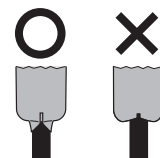
2 防水キャップを矢印の方向へ確実に押し込んで、防水キャップが曲がらないように、ケーブルを付属の結束バンドで固定します。

- 防水キャップは曲がらないようにして、まっすぐ確実に押し込んでください。
- 防水キャップが外れていたり、曲がっていたりすると、雨水が防水キャップやケーブル内に浸入してショート状態になり、受信不良になります。



ご注意

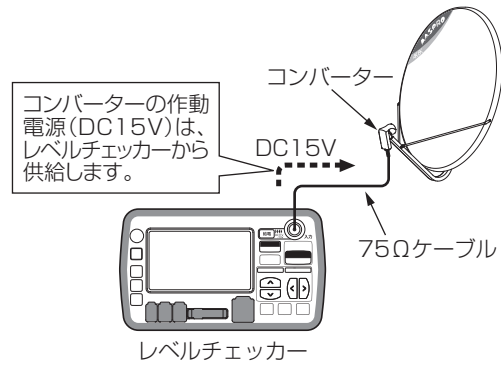
- 防水キャップにビニルテープなどを巻付けて、ケーブルに固定しないでください。雨水がたまり、故障の原因となります。
- 防水キャップの端は中に入り込まないようにしてください。



5. アンテナの方向を調整する

① 方向調整の準備

- 1 レベルチェッカーとコンバーターを右図のように接続します。
- 2 レベルチェッカーのチャンネルを、受信しようとするチャンネルに合わせます。
●詳しくは、レベルチェッカーの取扱説明書をご覧ください。



② 仰角・方位角の調整

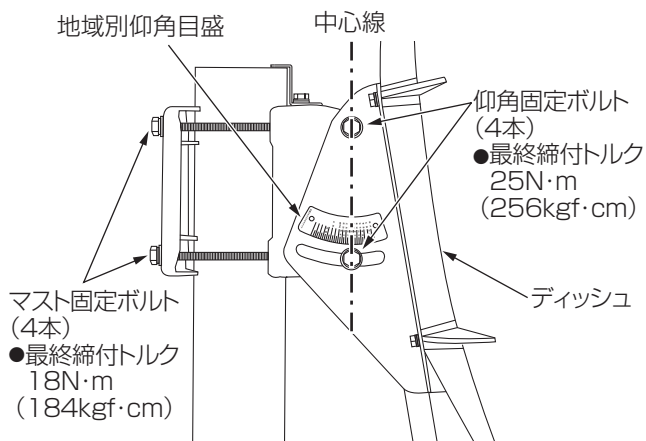
BC60RL・BC75RL

- 1 仰角固定ボルトの中心線に、地域別仰角目盛に表示してある地名を、おおよそ合わせて、仰角固定ボルト(4本)を13mmのスパナで仮締めします。
●受信点がどの地名に該当しているかは、下記「地域別仰角目盛対応図」で確認してください。
- 2 レベルチェッカーを見ながら、アンテナを真西方向から西南方向に向け、少しずつ動かして、レベルチェッカーの指示値が最大になる位置で、マスト固定ボルト(4本)を13mmのスパナで締付けます。
- 3 仰角固定ボルトをゆるめて、アンテナの仰角をレベルチェッカーの指示値が最大となる位置に合わせ、仰角固定ボルト(4本)を13mmのスパナで締付けます。
- 4 再度、方位角・仰角の微調整を繰り返して、レベルチェッカーの指示値が最大となるようにします。
- 5 各固定ボルトを指定の締付トルクで、しっかりと締付けます。

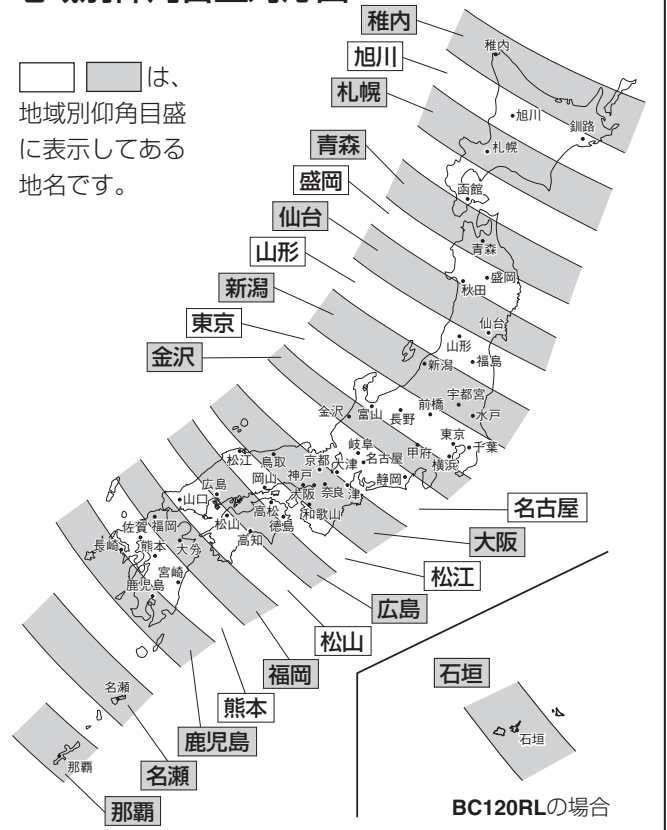
締付部分は、初期ゆるみがありますから、数か月後、再度締直してください。

⚠ 注意

アンテナは、強風の影響を受けやすいため、各固定ボルトを指定のトルクでしっかりと締付けてください。
取付けが不完全な場合、落下して、けがの原因や建造物に損害を与える原因となることがあります。

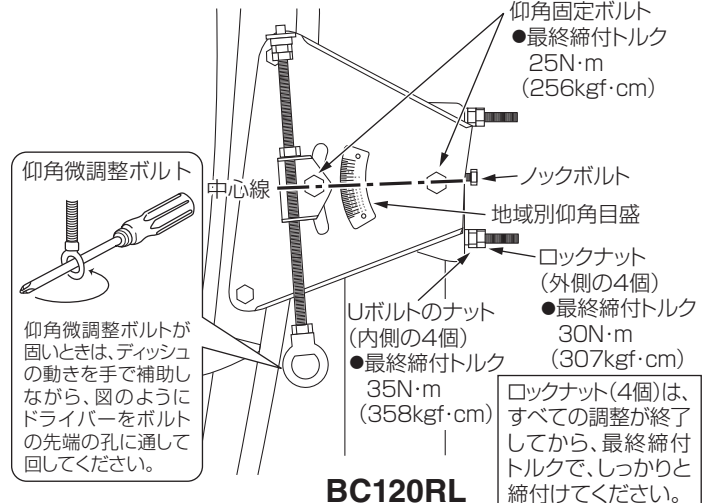
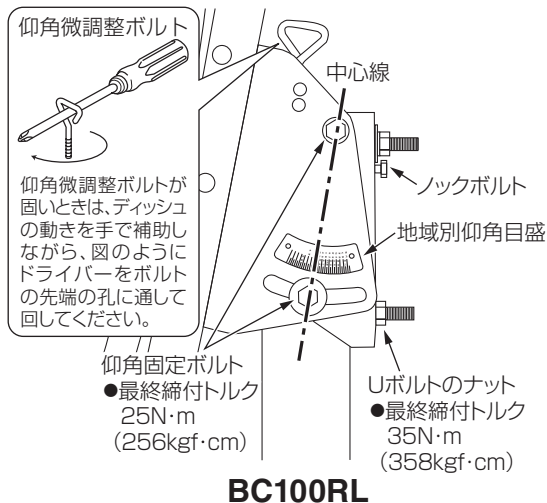


地域別仰角目盛対応図



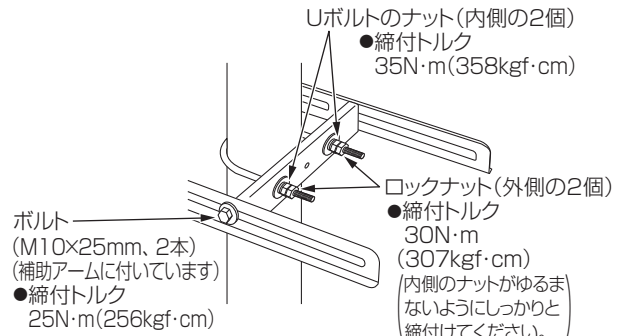
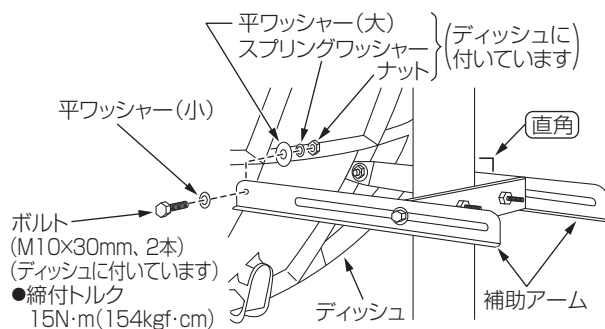
BC100RL・BC120RL

- 1 仰角固定ボルトの中心線に、地域別仰角目盛に表示してある**地名**を、おおよそ合わせて、仰角固定ボルト(4本)を17mmのスパナで仮締めします。
●受信点かどの**地名**に該当しているかは、p.6「**地域別仰角目盛対応図**」で確認してください。
- 2 レベルチェッカーを見ながら、アンテナを真西方向から西南方向に向け、少しずつ動かして、レベルチェッカーの指示値が最大になる位置で、Uボルトのナット(4個)を17mmのスパナで締付けます。
- 3 仰角固定ボルトをゆるめて、アンテナの仰角をレベルチェッカーの指示値が最大となる位置に合わせ、仰角固定ボルト(4本)を17mmのスパナで締付けます。(仰角微調整ボルトで仰角の最終調整をしてください)
- 4 再度、方位角・仰角の微調整を繰り返して、レベルチェッカーの指示値が最大となるようにします。
- 5 各固定ボルト・ナットを指定の締付トルクで、しっかりと締付けます。
●各固定ボルト・ナットを締付けた後、アンテナが回転しないように、ロックボルトを締付けてください。
[締付トルク 20N・m(205kgf・cm) : 65Aパイプ(φ76.3mmの場合)]



③ 補助アームの取付け(BC120RLのみ)

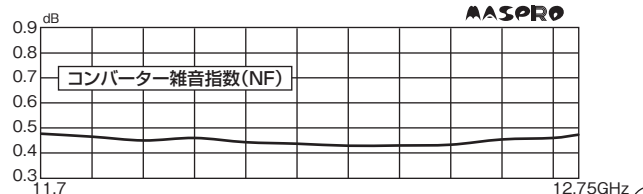
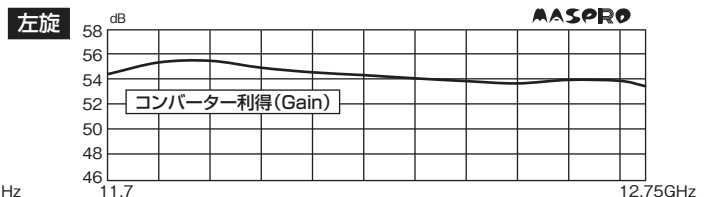
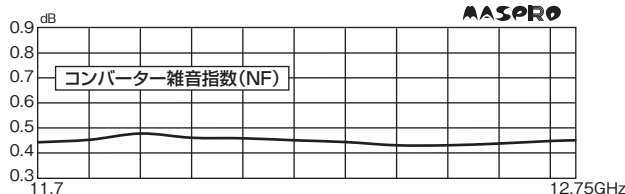
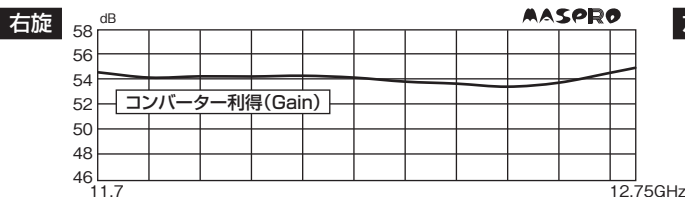
BC120RLは、補助アームを取付けてください。補助アームは、方向調整が完了してからマストに対して直角になるように取付けてください。



締付部分は、初期ゆるみがありますから、数か月後、再度締直してください。

性能表

コンバーター部



項目	BC60RL	BC75RL	BC100RL	BC120RL
受信周波数	11.7 ~ 12.75GHz			
受信偏波	右左旋円偏波			
アンテナ利得	36.1dB (BS実力値) 36.6dB (CS実力値)	37.9dB (BS実力値) 38.4dB (CS実力値)	40.4dB (BS実力値) 40.9dB (CS実力値)	41.5dB (BS実力値) 42.0dB (CS実力値)
性能指数 (G/T)	16.7dB/K (BS実力値) 17.2dB/K (CS実力値)	18.3dB/K (BS実力値) 18.8dB/K (CS実力値)	20.8dB/K (BS実力値) 21.3dB/K (CS実力値)	21.9dB/K (BS実力値) 22.4dB/K (CS実力値)
風圧荷重	13kg (風速20m/s) 49kg (風速40m/s) 111kg (風速60m/s)	20kg (風速20m/s) 77kg (風速40m/s) 174kg (風速60m/s)	34kg (風速20m/s) 135kg (風速40m/s) 303kg (風速60m/s)	48kg (風速20m/s) 192kg (風速40m/s) 432kg (風速60m/s)
耐風速 ※	受信可能風速20m/s 復元可能風速40m/s 破壊風速 60m/s			
受風面積	0.35m ²	0.55m ²	0.96m ²	1.37m ²
有効開口径	600mm	750mm	1000mm	1200mm
出力周波数	1032 ~ 3224MHz			
コンバーター利得	48 ~ 58dB	48 ~ 56dB		
局部発振位相雑音	○55dBc/Hz以下 (1kHzオフセット) ○73dBc/Hz以下 (5kHzオフセット) ○83dBc/Hz以下 (10kHzオフセット)			
コンバーター雑音指数	1dB以下			
出力インピーダンス	75Ω (F型端子)			
局部発振周波数	右旋円偏波用:10.678GHz 左旋円偏波用: 9.505GHz			
局部発振周波数安定度	±1.5MHz以内			
使用温度範囲	○30 ~ ⊕50°C			
電源	DC15V 3W (標準値)			
外観寸法 (仰角40°のとき)	745(H)×620(W)×660(D)mm (マスト径89.1mmのとき)	925(H)×775(W)×760(D)mm (マスト径89.1mmのとき)	1195(H)×1030(W)×855(D)mm (マスト径89.1mmのとき)	1425(H)×1235(W)×1220(D)mm (マスト径114.3mmのとき)
質量(重量)	約5.7kg	約8kg	約13kg	約24kg
適合マスト径	38 ~ 89.1mm	60.5 ~ 89.1mm	76.3 ~ 89.1mm	101.6 ~ 114.3mm

※ 受信可能風速: アンテナに風圧を加えている間、電気的性能のG/T劣化が1dB以下であるときの最大風速です。
 復元可能風速: アンテナに風圧を加えた後、アンテナの方向を再調整することにより電気的性能を満足する最大風速です。
 破壊風速: アンテナに風圧を加えた後、アンテナの一部または全部が飛散しない最大風速です。

BS・110°CSアンテナ保証書 MODEL BC60RL、BC75RL、BC100RL、BC120RL

(お買上げの製品の型式にチェックを入れてください)

持込修理

保証規定

- 店舗購入の場合、故障した本製品(以下「修理品」)、付属品、購入日を証明できる書類(領収書など)、および本保証書を、購入した店舗にお持込みください。
通信販売での購入の場合、修理品、付属品、ご購入日が確認できる書類、本保証書、および保証サービス申込書(弊社ウェブサイトからダウンロード)を、弊社修理係に直接ご送付ください。
- お申込み後、弊社の選択により無償修理または無償で新品代替交換(以下「無償修理など」)いたします。
なお、次の場合、無償修理などの対象となりません。
 ・必要な各書類の提示がない、または書類の字句が書換えられた場合
 ・他の機器などにより誘発された故障および損傷
 ・特殊な環境下(例えば車庫、船舶への搭載など)で使用されたときの故障および損傷
 ・設置工事、施工の不備によって生じた故障および損傷
 ・ご使用上の誤りによる故障および損傷
 ・消耗部品の交換
 ・その他、上記に準じた理由により無償修理などが適切ではないと弊社が判断した場合
 ・お買上げ後の取付場所の移設、輸送、落下などによる故障および損傷
- 店舗への持込費用、または弊社修理係へご送付いただく場合の送料はお客様の負担となります。
- 適切な梱包のうえ、受渡しの確認ができる手段(宅配など)でご送付ください。弊社は運送中の製品の破損、紛失については一切の責任を負いかねます。
- 無償修理などを行った場合、本製品は原則として工場出荷状態でご返却いたします。
- 製品に保存されているデータは、ご自身でバックアップの上、ご送付ください。無償修理などにより、保存データは原則として全て消去されます。保存データの消失、破損などについては一切保証いたしません。また、故障原因の確認や修理のために、保存データを調査させていただく場合があります。
- お客様が弊社の保証サービスに関連して弊社の責に帰すべき事由により損害を被った場合、お客様は現実発生した直接かつ通常の損害に限り弊社に請求できるものとします。弊社が負担する損害賠償の総額は、弊社に故意または重大な過失がある場合を除き、本製品購入代金を上限とさせていただきます。
- 修理品に貼付されたシール、装飾品、塗装、および刻印などについて弊社は責任を負いません。
- 製品の故障によって発生した設置工事費、人件費など、および故障、および製品を使用できないことによる逸失利益、代替品の費用などの損害については、弊社は一切の費用負担を行いません。
- 交換品、交換された製品、部品の所有権は弊社に譲渡されます。
- 交換または修理完了後の保証期間は、元の保証期間の残存期間の満了日、または製品引き渡し後6か月の満了日のいずれかの長い方とします。
- お客様宛に送付した本製品が宛先不明などの理由により弊社に返送され、弊社の通知後1か月経過しても回答がない場合、お客様が本製品の所有権を弊社へ移転することに同意したものとみなします。
- 弊社が無償修理などの手段として代替品との交換を選択した場合に、修理品と同等またはそれ以上の性能を有する他の製品と交換させていただくことがあります。
- 譲渡品、中古品、転売品(オークション購入などを含む)については、この規定に記載される保証の適用範囲外とします。
- 本保証サービスは、日本国外からは利用できません。

本保証書は、当社以外の事業者に対するお客様の法律上の権利を制限するものではありません。

お客様ご住所	
TEL.	- -
★お客様お名前	様
★保証期間(販売店記入欄)	
お買上げ日	年 月 日から 1年間
★販売店名・住所(販売店記入欄)	
TEL.	- -

★印の欄にご記入のない場合には保証サービスの提供ができません。
本書は再発行いたしません。紛失しないよう大切に保管してください。

＝マスプロ電工株式会社＝

本社 〒470-0194 愛知県日進市浅田町上納80

技術相談

0570-091119

ナビダイヤル。固定電話からは全国一律料金でご利用いただけます。
IP電話などナビダイヤルが利用できない電話からは **052-805-3366**
受付時間 9～12時、13～17時(土・日・祝日、当社休業日を除く)

営業部 TEL名古屋(052)802-2244

受付時間 9～17時45分(土・日・祝日、当社休業日を除く)

インターネット www.maspro.co.jp

- 製品向上のため 仕様・外観は変更することがあります。
- この製品を廃棄する場合、排出する自治体のルールに従ってください。

