

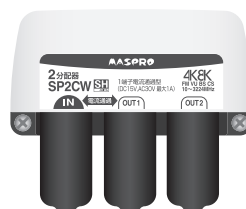
屋外(内)用 FM・VU・BS・CS 分配器(家庭用)

取扱説明書

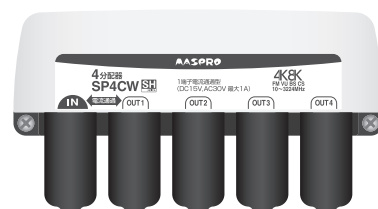
4K8K DIGITAL
デジタル放送対応

SPLITTERS
伝送周波数帯域 10~3224MHz
(FM・VU・BS・CS)

2分配器	SP2CW	SH JEITA
3分配器	SP3CW	SH JEITA
4分配器	SP4CW	SH JEITA



2分配器
SP2CW



4分配器
SP4CW

FM・VHF・UHF・BS・CSの信号を分配します。

1端子電流通過型

3224MHz対応

優れた性能と機能

4K8K放送に対応

3224MHzまで伝送できますから、4K8K放送に対応しています。

優れたシールド性能

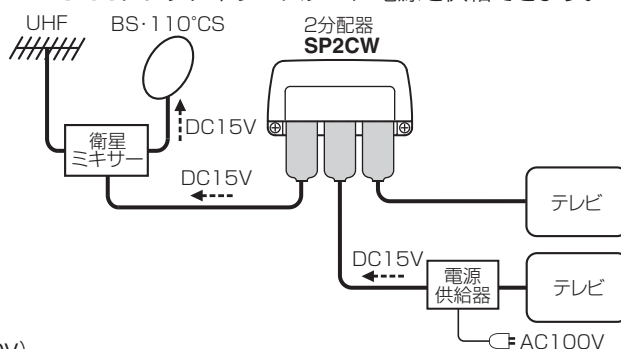
F型端子とハウジングを一体化した亜鉛ダイカストケースに回路を収納していますから、外来電波による妨害を防ぐことができます。

付属品 防水キャップ・F型コネクタ(5Cケーブル用)

- SP2CW ……………各3個
- SP3CW ……………各4個
- SP4CW ……………各5個

1端子電流通過型

1つのOUT端子からIN端子へ電流通過しますから、BS・110°CSアンテナやブースターに電源を供給できます。



規格表 IN↔OUT1端子電流通過 電流容量1A(DC15VまたはAC30V)

種別	型式	インピーダンス (Ω)		分配損失 (dB以下)						端子間阻止量 (dB以上)				VSWR (以下)							
		IN	OUT	10~76 MHz	76~222 MHz	222~770 MHz	770~1489 MHz	1489~2150 MHz	2150~2681 MHz	2681~3224 MHz	10~76 MHz	76~222 MHz	222~770 MHz	770~2681 MHz	2681~3224 MHz	10~76 MHz	76~770 MHz	770~2150 MHz	2150~2681 MHz	2681~3224 MHz	
2分配器	SP2CW	75 (F型端子)		4.4	4	4.3	5	6	7.5	8.5	12	20		15		2	1.8	2	2	2.5	2.5
3分配器	SP3CW			6.3	6	7	8	9	11.5	13.5	15	20	18						2.5		
4分配器	SP4CW			8.5	8	8.5	9.8	11	12	14	15	23	20	15	13				2.3		

FM・VHF: 76~222MHz、UHF: 470~770MHz、BS・CS: 1032~3224MHz

種別	型式	外觀寸法※ (mm) H×W×D	適合マスト径 (mm)
2分配器	SP2CW	46× 87×50	22~48.6
3分配器	SP3CW	46×133×50	
4分配器	SP4CW		

※分配器本体部

- 正しく安全にお使いいただくために、ご使用前に、この「取扱説明書」をよくお読みください。
- この「取扱説明書」は、いつでも見ることが出来る場所に保管してください。

4K8K

4K8K放送の信号を、より高品質で伝送するために、4K8K放送の伝送周波数帯域に対応した機器へマスプロ電工が表示しているマークです。

DIGITAL
デジタル放送対応

各種デジタル放送の信号を、より高品質で伝送するために、携帯電話や無線通信などの電波から影響を受けにくい、高いシールド性能を備えた機器へマスプロ電工が表示している信類のマークです。

SH
JEITA

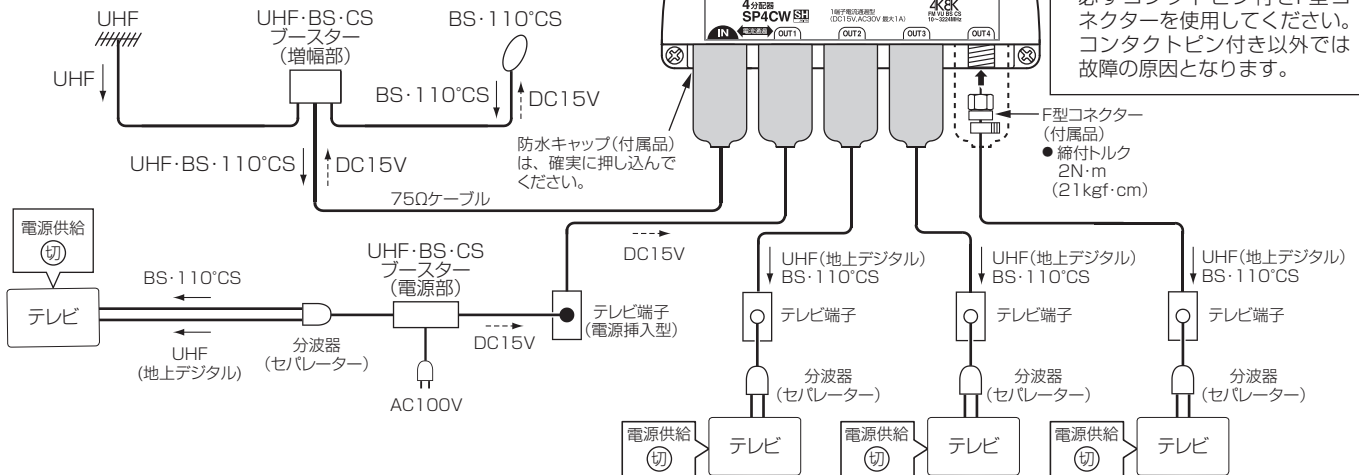
SHマーク(スーパーハイビジョン受信マーク)は、BS・110度CS右左旋放送受信帯域に対応した機器のうち、一般社団法人 電子情報技術産業協会が審査・登録され、一定以上の性能を有するスーパーハイビジョン衛星放送受信に適した衛星アンテナ、受信システム機器に付与されるシンボルマークです。

接続例

UHF・BS・110°CS受信 ブースターを使用して、すべてのテレビでBS・110°CSを見る場合

ご注意

4K8K放送を伝送する場合、4K8Kに対応している機器、ケーブルを使用してください。



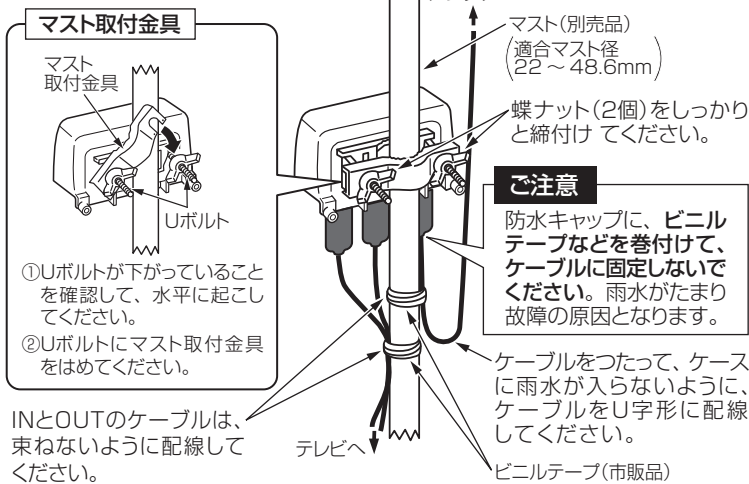
ご注意

Fケーブルを接続するときは、必ずコンタクトピン付きF型コネクタを使用してください。コンタクトピン付き以外では故障の原因となります。

取付方法

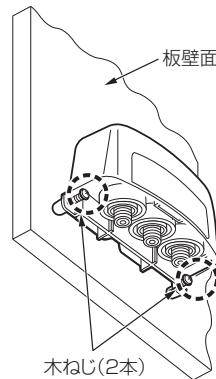
取付ける前に、マスト取付金具を仮止めしている緩衝材を取外してください。

マスト



板壁面

蝶ナット、Uボルト、マスト取付金具を取外し、ケースに付いている木ねじで、板壁面に取付けてください。



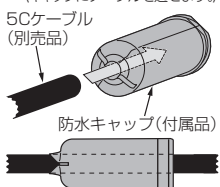
⚠️ 注意

- 取付工事を行うときは、落下固定物にひもで結ぶなどの安全対策をしてから作業をしてください。
- 台風や大雪などによって、ケース・取付金具・マストなどに異常があったり、蝶ナットなどがゆるんだりしていないか、必ず点検してください。また、本器が破損・変形した場合、新しいものと交換してください。そのままにしておくと、ケースや取付金具などの部品が、破損・落下して、けがや建造物に損害を与える原因となることがあります。

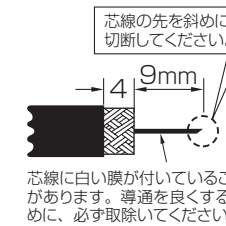
F型コネクタの取付方法

- 接触不良やショートを防ぐため、プラグは正しい向きに取付けてください。
- 付属のF型コネクタは5Cケーブル用です。

①ケーブルを付属の防水キャップに通します。(コネクタ取付後でも、防水キャップにケーブルを通せます。)

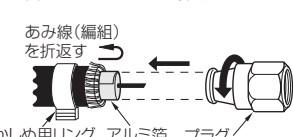


②ケーブルを加工します。(加工寸法は原寸大です)



③プラグを取付けます。

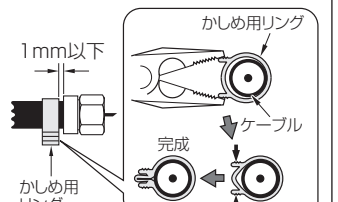
1. かしめ用リングにケーブルを通してください。
2. あみ線(編組)を折返してください。
3. プラグの内側にアルミ箔が入るように、アルミ箔の巻付けられている方向にプラグを回しながら、正しい向きに押し込んでください。



あみ線・アルミ箔のショートに注意

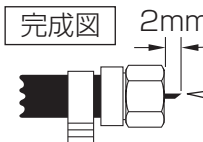
あみ線(編組)やアルミ箔の切れ端は、取除いてください。芯線に接触するとショート状態になり、テレビを見られなくなります。

④かしめ用リングをペンチで圧着します。プラグが抜けないように、プラグの根元でしっかりと圧着してください。



芯線の長さは、必ず2mmにしてください。

芯線が長すぎると、コネクタが破損して機器が故障します。



芯線は、まっすぐにしてください。芯線が曲がっていると、ショートして機器が故障します。



マスコエレクトロニクス

本社 〒470-0194 愛知県日進市浅田町上納80

技術相談 **0570-091119**

ナビダイヤル。固定電話からは全国一律料金でご利用いただけます。IP電話などナビダイヤルが利用できない電話からは **052-805-3366** 受付時間 9～12時、13～17時(土・日・祝日、当社休業日を除く)

営業部 TEL名古屋(052)802-2244

受付時間 9～17時45分(土・日・祝日、当社休業日を除く)

インターネット www.maspro.co.jp

- 製品向上のため 仕様・外観は変更することがあります。
- この製品を廃棄する場合、排出する自治体のルールに従ってください。

