

**kawamura** **お客様保管用**

集合住宅向け 宅配ボックス **RUSUPO** ルスポ

**取扱説明書**

品番：KD1 / KD2 / KD3

第1版 2018年9月 (タイプM)

このたびは、“集合住宅向け 宅配ボックス RUSUPO（以下、**宅配ボックス**）”をお買い上げいただき、誠にありがとうございます。

- ご使用前に取扱説明書をよくお読みいただき、正しくお使いください。
- 取扱説明書は宅配ボックスの性能・機能を十分に発揮させ、安全にご使用いただくための方法を記載しています。記載されていない操作や取り扱いをされた場合、事故や故障の責任は負いかねます。
- 取扱説明書に記載されている仕様をはじめとする各事項は予告なく変更することもございますので、ご了承ください。
- 本製品は集合住宅向けの宅配ボックスです。また、日本国内専用製品です。
- 取扱説明書では施工例の図はすべて奥行き 310 mmの宅配ボックスで記載しています。奥行き 500 mmの場合も取扱方法は奥行き 310 mmと同様です。
- 取扱説明書は大切に保管してください。

**安全上のご注意**

必ずお守りください

お使いになる人や他の人々への危害、財産への損害を未然に防止するため、必ずお守りいただくことを説明しています。ご使用前によくお読みください。

■誤った取り扱いをしたときに生じる危害や損害は次のように想定されます。それぞれの表示と意味を区別して、説明しています。

■お守りいただく内容を次の図記号で区別して、説明しています。

<b>警告</b>	死亡または重傷の発生が想定される内容
<b>注意</b>	中程度の傷害や軽症の発生または物的損害のみが想定される内容

	してはいけない禁止している内容
	必ずしなければならない強制の内容

**警告**

- 分解や改造または修理しないでください。分解や改造または修理等で生じた事故については一切責任を負いません。
- **お子さまが宅配ボックス内に入って遊ばないようご注意ください。** 宅配ボックス内に閉じ込められる恐れがあります。  
※ 万が一閉じ込められた場合でも内側から **非常脱出レバー** または **非常脱出レバー上部のチェーン** で扉を開ける機能があります。  
(H600 ボックスのみ)
- **宅配ボックスの周辺にものを置かないでください。** 扉の開閉の妨げや、お子さまが宅配ボックスに入る危険性があります。

**注意**

【許容荷重および最大サイズ [単位: mm]】

	奥行き 310	奥行き 500
H600 ボックス	15 kgまで 247 x 380 x 520	30 kgまで 437 x 380 x 520
H300 ボックス	13 kgまで 247 x 380 x 220	13 kgまで 437 x 380 x 220

- 宅配ボックスにのぼったり、もたれかかったり、上に重量物を乗せたりしないでください。
- 扉の開閉時には、手を挟まないようご注意ください。
- 扉の破損を防ぐため、体重をかけたり、ものを乗せたり無理な力を加えないでください。最大の開閉角度およそ 90 度を超過して、扉を開かないでください。また扉を勢いよく開閉しないでください。変形、破損の原因となります。
- 許容する荷重、サイズを超える配達物は入れないでください。変形の恐れがあります。

**使用上のご注意**

必ずお守りください

**注意**

- 宅配ボックス内は高温多湿になる場合があります。生鮮食品・植物・生物・発火性危険物などは入れないでください。
- 本製品は貴重品の保管を目的としたものではありません。現金・貴重品・重要書類などは入れないでください。盗難・紛失については、責任を負いかねます。
- 受領用印鑑は必ず設置してください。
- 非常解錠キーを破損、紛失しないよう管理してください。非常解錠キーを再度購入するには、キーに刻印されている番号が必要です。番号を控えて非常解錠キーとは別に保管してください。
- 定期的に使用状況を確認してください。誤操作やいたずらで施錠されていないか、長期間引き取られないままになっている配達物がないか定期的に確認してください。

**宅配ボックス管理者さまへのお願い**

**使用いただくためのご準備**

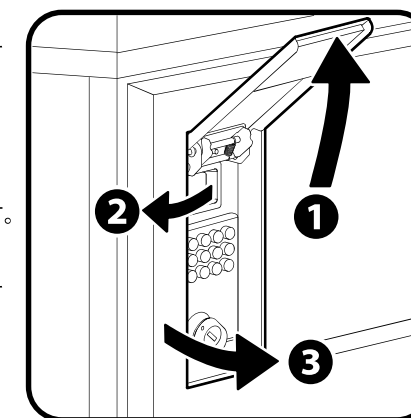
施工工事が完了しましたら取扱説明書にしたがって受領用印鑑・ラベルの貼付のご準備をお願い致します。また **印鑑は付属されておりません。別途、宅配ボックス本体の個数分の受領用印鑑が必要です。シャチハタ製「ネーム9」をご用意ください。**

**宅配業者さまへのご連絡**

**宅配ボックスの管理者さまは宅配ボックスを設置したことを各宅配業者さまにご連絡ください。** 宅配業者さまが、より利用しやすくなります。

**扉の開閉方法**

- 1 上フタを上を持ち上げて開いてください。
- 2 ラッチを手前に引いてください。
- 3 ラッチの引っ掛かりがはずれて、扉を開くことができます。
- 4 扉を閉めるときは、カチッと音がするまで扉を押して確実に閉めてください。
- 5 上フタを下げて閉めてください。



**各部の名称とはたらき**

※図は H 600 ボックスです。

**【上フタを開けた状態】**

- 上フタ**
- ラッチ** 扉の開閉に使用します
- プッシュ錠** 扉の施錠・解錠に使用します

**【扉を開けた状態】**

- 本体**
- 扉**
- 上フタ**
- 確認窓** 荷物が入っているか確認できます 定期的にご確認ください
- 非常脱出レバー および チェーン** 宅配ボックス内に閉じ込められた場合に内側から扉を開けるためのレバー、チェーンです (H600 ボックスのみ)
- 印鑑ホルダー** 受領用の印鑑を設置できます
- 排水穴** 宅配ボックスの内部に水が入ったときに排水するための穴です 本体の四隅にあります
- すのこ** 配達物を安定して置くための底板です

**お問い合わせ先**

**河村電器産業株式会社**

技術相談専用テレホンサービス TEL (0561) 86-8171

※承り時間は 土・日・祝祭日・年末年始を除く、AM 9:00～PM 5:00 です。

本社 〒489-8611 愛知県瀬戸市暁町 3 番 86 TEL: (0561) 86-8111

営業所所在地 弊社ホームページでご確認ください。 <http://www.kawamura.co.jp>

**施工事業者さまへのお願い**

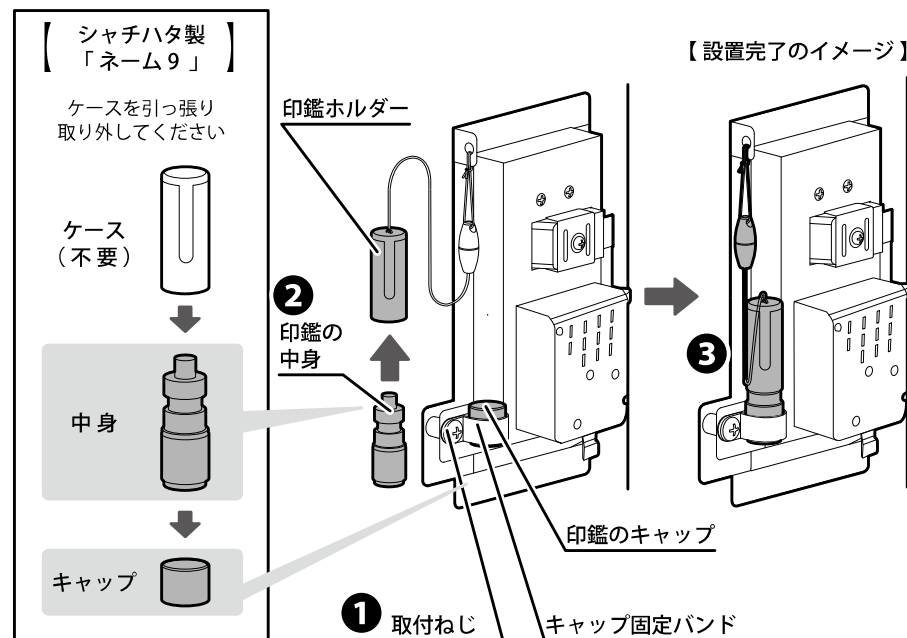
施工完了後に下記を記入し、お客さまに本説明書をお渡しください。

施工事業者名	
電話番号	( ) -
お引渡し日	年 月 日

## 受領用印鑑の設置

- ※ 印鑑は付属されておりません。別途、宅配ボックス本体の個数分の受領用印鑑が必要です。シャチハタ製「ネーム9」をご用意ください。
- ※ ご用意いただいた印鑑は、下記の手順で印鑑ホルダーに取り付けてください。
- ※ 印鑑のインク切れによる捺印の不具合がないか定期的にご確認ください。

- 扉の裏に印鑑ホルダーがあります。キャップ固定バンドが固定されている取付ねじをプラスドライバーでゆるめ、ゆるめたキャップ固定バンドに印鑑のキャップを挟んでねじを締めてください。
- 印鑑の中身をケースから引き抜いて、印鑑ホルダーに差し込みます。
- 印鑑をキャップ固定バンドで固定したキャップに差し込み、設置完了です。



## 付属ラベルのご利用方法について

付属されているラベルは下記を参考に必ず貼り付けてください。

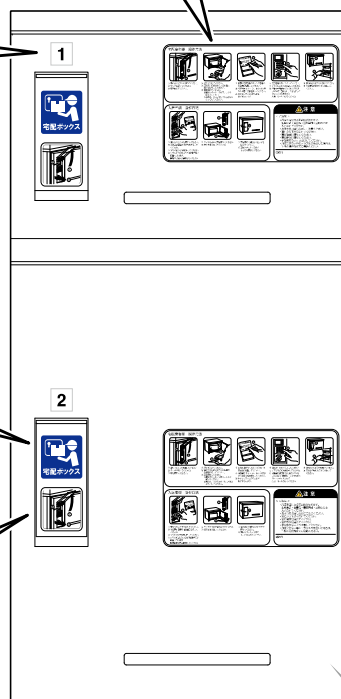
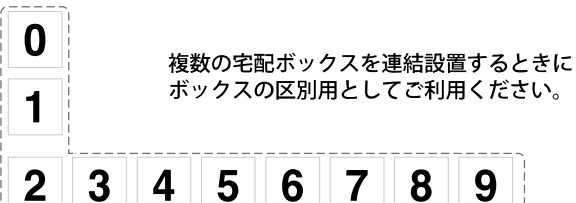
### ① 宅配ボックス操作ラベル

宅配業者さまと入居者さまの操作方法を表示します。“連絡先”の欄には管理者さまのご連絡先を必ずご記入ください。また初めて操作する方のために必ず貼り付けてください。



H 300 mm ボックス

### ② 番号ラベル



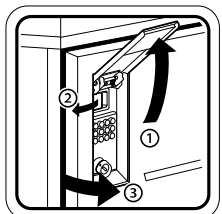
### ③ 宅配ボックス表示ラベル

本製品が宅配ボックスであることを表示します。宅配業者さまが宅配ボックスと認識して利用されやすくなります。



### ④ 扉開閉操作ラベル

扉の開閉操作の方法を表示します。誤操作による破損などの防止のため貼り付けてください。



H 600 mm ボックス

## プッシュ錠の使用法

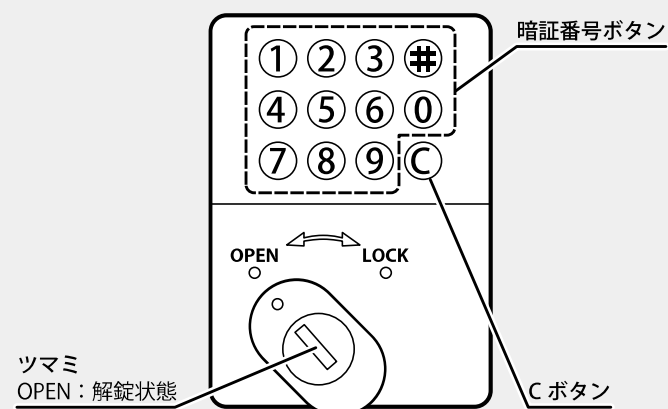
プッシュ錠で押した番号が暗証番号になります。ご使用のたびに設定してください。また暗証番号は“1～11桁”まで設定できます。暗証番号ボタンを押す順番は関係ありません。※3～5桁でのご使用を推奨しております。

[例] 施錠時の押し順が“1→2→3”の場合  
解錠時は“123・132・213・231・312・321”のいずれの押し順でも解錠できます

プッシュ錠の裏側にある固定⇄自由変換スイッチは操作しないでください。暗証番号が固定されると周知されてしまいます。

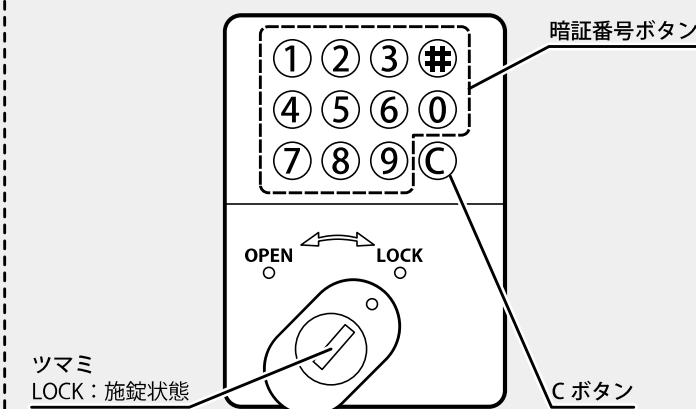
### 施錠 ( LOCK ) の方法

- ツマミの向きで解錠状態であることを確認してください。
- 暗証番号ボタン (0～9, #) を “1～11桁” 押して暗証番号を決めます。  
※ 押し間違えた場合や番号の変更時は C ボタンを押してください。それまでの設定した番号をリセットできます。
- 暗証番号を決めたら扉を閉めてツマミを時計回りに回して施錠します。  
※ 暗証番号ボタンを押していない状態ではツマミは回りません。
- ツマミの向きが施錠状態であることを確認してください。



### 解錠 ( OPEN ) の方法

- 設定された暗証番号を押します。押すボタンを間違えたときは C ボタンを押すとリセットできます。
- ツマミを反時計回りに回して解錠します。



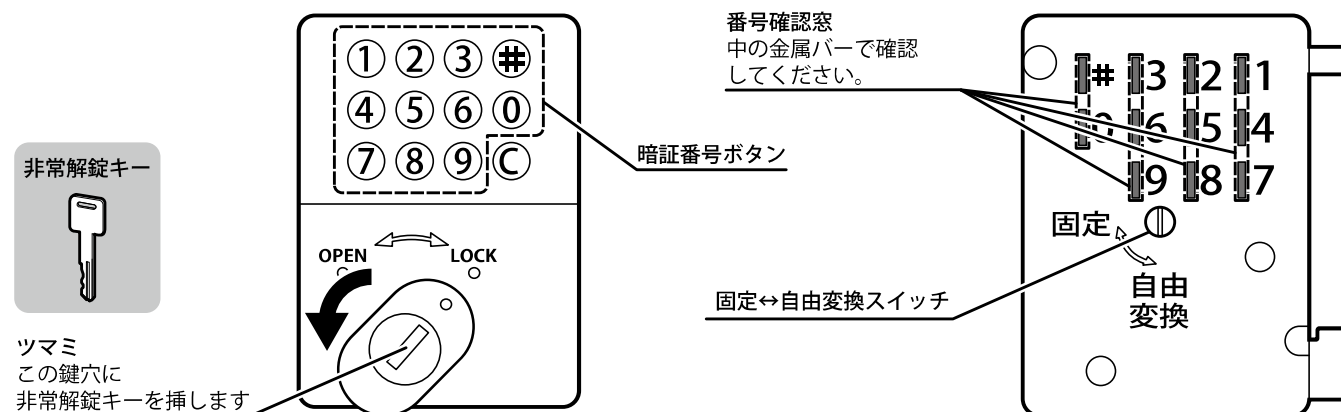
## ■ 暗証番号がわからないときの対処方法

誤って施錠してしまった場合や暗証番号を忘れてしまった場合、いたずらされた場合などにご利用ください。本操作には付属の非常解錠キーが必要となりますので、ご用意いただいてから操作をおこなってください。

⚠ 注意 非常解錠キーは紛失しないよう管理してください。

プッシュ錠が正常に操作できるか定期的にご確認ください

- ツマミにある鍵穴に非常解錠キーを差し込み、ツマミを反時計回りに回して解錠します。
- 扉を開けて、プッシュ錠の裏側を見てください。番号確認窓の金属バーが奥まっている番号が暗証番号です。判断しにくい場合には、番号を全て押してください。
- 暗証番号を確認したら、ツマミを時計回りに回して施錠状態にして非常解錠キーを抜きます。非常解錠キーは施錠状態でのみ、抜くことができます。
- 暗証番号を解除する場合は確認した暗証番号で解錠してください。また、固定⇄自由変換のスイッチが固定側になっている場合はマイナスドライバーなどを使って、自由変換側へ変更してください。※ 詳しい解錠方法は上記『【解錠 ( OPEN ) の方法】』をご確認ください。



## 荷物の預入・受取方法

宅配ボックス管理者さま用

### 預入方法

- ① 鍵部分の上フタを開けます。
- ② ラッチを引いてください。
- ③ 扉を開けます。
- ④ 荷物を入れてください。
- ⑤ 扉内部に収納されている印鑑で受領印を押します。
- ⑥ “カチッ”と音がするまでしっかり扉を閉めてください。
- ⑦ 任意の暗証番号とボックス番号を不在票に記載してください。

暗証番号は0～9、#から1～11文字を任意に選択してください。  
セキュリティ上、3～5桁でのご使用をおすすめします。

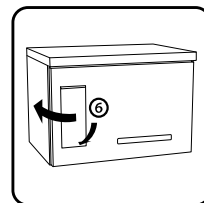
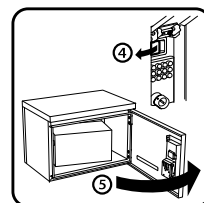
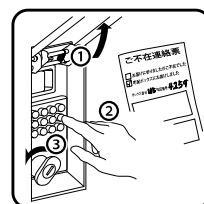
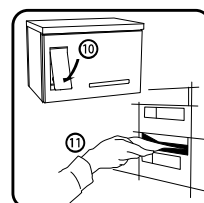
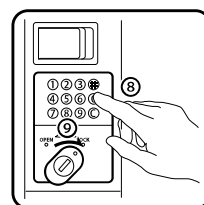
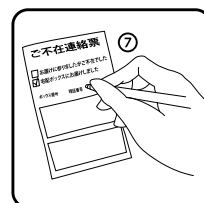
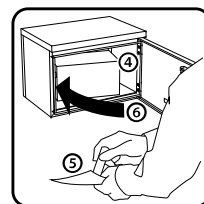
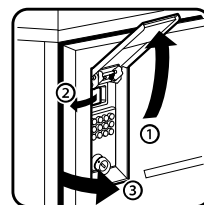
- ⑧ 不在票に記載した暗証番号を入力します。

- ⑨ ツマミを LOCK 側に回してください。

暗証番号を間違えたときは、ツマミを LOCK 側に回す前に C ボタンを押すとリセットされます。  
再度、暗証番号を入力してください。

- ⑩ 鍵の部分の上フタを閉めてください。

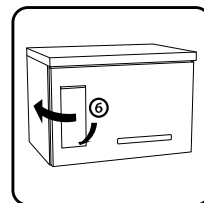
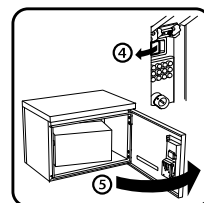
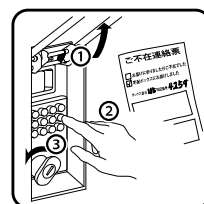
- ⑪ 不在票を郵便ポストに投函してください。



### 受取方法

- ① 鍵部分の上フタを開けます。
- ② 不在票に記載の暗証番号を押してください。
- ③ ツマミを OPEN 側に回します。  
※ ツマミが回らないときは暗証番号が間違っていますので、  
暗証番号を再度確認してください。
- ④ ラッチを引いて、扉を開けてください。
- ⑤ 荷物を取り出します。
- ⑥ “カチッ”と音がするまでしっかり扉を閉め、鍵部分の上フタを閉めてください。

絶対に施錠はしないでください。  
宅配業者様が荷物を入れられなくなります。



## お手入れ方法

長くお使いいただくため、以下の方法で定期的にお手入れしてください。

### ① 清掃

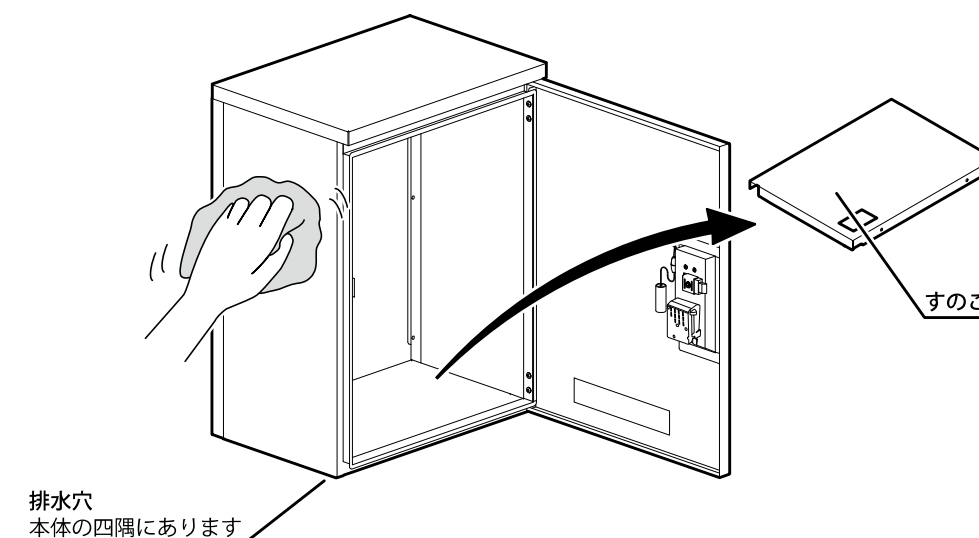
錆・腐食防止のため、本体をやわらかい布などでから拭き掃除してください。  
汚れのひどい場合は中性洗剤を使用して清掃してください。  
アルコールやベンジン、シンナーなどは使用しないでください。  
変質、変色、変形の原因となります。  
また、すのこを取り出して中に入ったゴミや虫などを取り除き、水がたまらないように中に排水穴のつまりを掃除してください。

### ② ねじのゆるみチェック

破損や水の浸入を防ぐため、宅配ボックスの中のねじにゆるみがないか確認してください。  
ねじがゆるんでいた場合は締め直してください。

### ③ 受領用印鑑のチェック

受領用印鑑のインク切れによる  
捺印の不具合がないか確認してください。



## 保証および免責事項

必ずご確認ください

保証期間
お引渡し日より1年間
保証内容
<p>保証期間内に施工説明書・取扱説明書・操作方法ラベルの内容にしたがった使用状態で故障が生じた場合には当社にて無償で修理させていただきます 配達物の紛失・盗難・損傷については正しい使用状態であっても当社では責任は負いません また本製品は通常の配達物の受け取りを目的としており、貴重品・重要書類などの扱いは使用範囲に含めておりませんのでご注意ください ※ シャチハタ製「ネーム9」は製品保証対象外です</p> <p>ただし、保証期間内でも次のような場合は保証の対象外です 有償での修理となります</p> <ul style="list-style-type: none"> <li>① 本製品の仕様変更・改造をおこなった場合</li> <li>② 設置工事時の故意・過失による故障・損傷</li> <li>③ 設置後の移設・輸送による故障・損傷</li> <li>④ 天災（火災、地震、落雷、水害、台風、隕石落下など）およびその他の不慮の被害（ガス爆発、事故、窃盗、暴動、戦争など）による故障・損傷</li> <li>⑤ 住宅などの建物以外に設置した場合（電車、船舶など）</li> <li>⑥ 本製品の許容荷重を超える配達物を入れた場合</li> <li>⑦ 維持管理（定期的な確認、お手入れなど）の不備による故障・損傷</li> <li>⑧ 猫・鳥・鼠などの小動物や昆虫などの行為に起因する故障・損傷</li> <li>⑨ 植物のつるや根などによる故障・損傷</li> <li>⑩ 日本国外に設置した場合</li> <li>⑪ 設置した建物の変形や異常、また設置した地面の地割れ・傾きなどに起因する故障・損傷</li> <li>⑫ 本製品に使用が不向きな薬品（アルコールやベンジン、シンナーなど）の使用による故障・損傷 中性洗剤以外のご使用は推奨しません</li> <li>⑬ 本製品の性能を超える有害な設置環境だった場合 ※以下はその一例です <ul style="list-style-type: none"> <li>・有害なガスにさらされる環境</li> <li>・金属粉が付着しやすい環境</li> <li>・海水と接触する環境（海水に浸かる、波しぶきがかかるなど）</li> <li>・塩分を含む空気（潮風など）に年中さらされる環境</li> <li>・砂塵にさらされる環境</li> <li>・温泉地などで蒸気にさらされる環境</li> <li>・本製品の強度を超えた重量の積雪がある環境</li> <li>・本製品の強度を超えた強風がある環境</li> <li>・本製品の性能を超えた低温・高温の環境</li> </ul> </li> </ul>

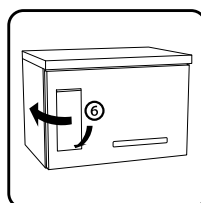
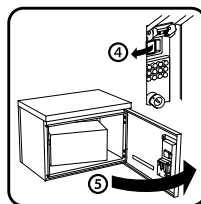
**ご入居者さまへのご案内**

※宅配ボックス管理者さまはコピーしてご入居者さまにお渡しください。

**memo**

**宅配ボックスのご使用方法について**

- ① 鍵部分の上フタを開けます。
- ② 不在票に記載の暗証番号を押してください。
- ③ ツマミを OPEN 側に回します。  
※ ツマミが回らないときは  
暗証番号が間違っていますので、  
暗証番号を再度確認してください。
- ④ ラッチを引いて、扉を開けてください。
- ⑤ 荷物を取り出します。
- ⑥ “カチッ”と音がするまでしっかり扉を閉め、  
鍵部分の上フタを閉めてください。



絶対に施錠はしないでください。  
宅配業者様が荷物を入れられなくなります。

**注意事項**

- 受領時に本人確認が必要な場合など、  
宅配ボックスでの受け取りができないケースがあります
- 配達物の紛失・盗難・損傷・劣化については一切の責任を負いません  
いたずら、宅配業者さまの過失などによる  
配達物への損害を防止する機能はありません
- この宅配ボックスは防滴性を備えていますが、  
完全防水を保証するものではありません
- 以下の物品は宅配ボックスへの預け入れができません
  - ・許容荷重を超えるもの、扉の開閉に支障をきたすサイズのもの
  - ・腐敗・変質の恐れがある物品  
生鮮食品、植物、生物、液体が漏れ出す恐れがあるもの  
※ ボックス内は高温多湿になる恐れがあります。
  - ・貴重品  
現金・有価証券・高額商品・重要書類など  
受験票、チケットなど再発行・再入手が困難なもの
  - ・危険物  
発火・引火・爆発のおそれがあるもの  
劇薬、安全衛生上問題があるもの
  - ・その他、公序良俗に反するものなど、預かりに適さないと認められるもの
- プッシュ錠の裏側の固定⇄自由変換スイッチを操作して暗証番号を固定しないでください。  
他の入居者さまが宅配ボックスを使用できなくなります。

**お子さまの閉じ込めにご注意**

**お子さまが宅配ボックス内に入  
って遊ばないように、ご注意ください。**

万一、お子さまが閉じ込められた場合、  
大きな声でお子さまに非常脱出レバーの操作方法を説明してください。  
非常脱出レバーの操作が困難な場合は、宅配ボックス管理者さまに連絡し、  
外から解錠するか、緊急を要すると判断される場合は 119 番通報し、  
救助を要請してください。

**警告**

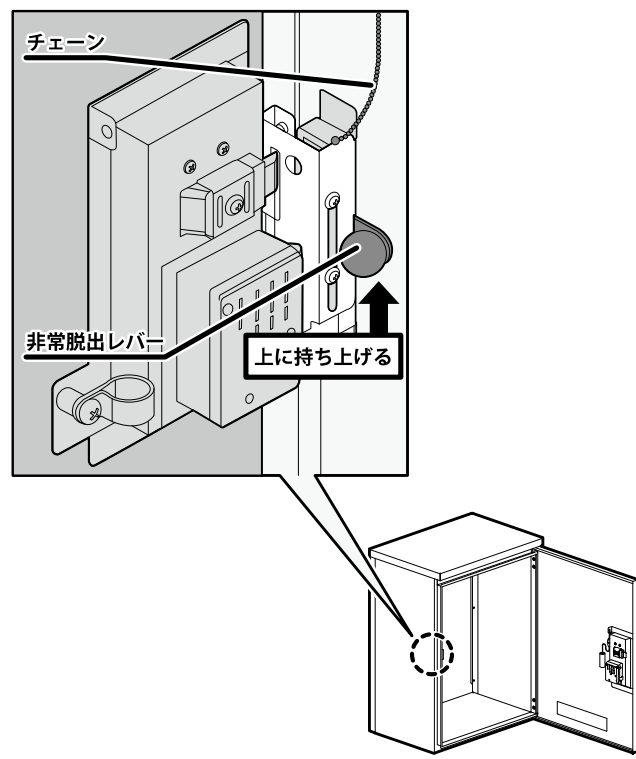
- 外気温や体温の影響により、  
宅配ボックス内が高温・多湿の場合があります。
- 宅配ボックス内は暗く視界は遮られ、  
非常脱出レバーは目視できません。
- 扉にはある程度の遮音性があるため、  
中からの声や音が外から聞き取りづらくなります。
- 高い位置の宅配ボックスにお子さまが入らないよう  
周辺にものを置かないでください。

**宅配ボックス管理者さま電話番号**

Blank area for the contact information of the delivery box manager.

**非常脱出方法**

扉を内側から開けて脱出する場合は、  
非常脱出レバーを上を持ち上げる  
または 非常脱出レバー上部のチェーンを  
上左右に引いてください。



※非常脱出方法はお子さまが閉じ込められた際の脱出を保証するものではありません。

必ずご確認ください



お客様保管用

# 集合住宅向け 宅配ボックス RUSUPO

施工説明書

第5版  
2021年7月

品番：KD1-C / KD2-C / KD3-C

このたびは、「集合住宅向け 宅配ボックス RUSUPO（以下、**宅配ボックス**）」をお買い上げいただき、誠にありがとうございます。

- 施工前に施工説明書をよくお読みいただき、正しく設置してください。
- 施工説明書に記載されていない取り付けまたは取り扱いをされた場合、事故や故障の責任は負いかねます。
- 施工説明書に記載されている仕様をはじめとする各事項は予告なく変更することもありますので、ご了承ください。
- 集合住宅向けの宅配ボックスです。
- 施工説明書では施工例の図はすべて奥行き 310 mm の宅配ボックスで記載しています。奥行き 500 mm の場合も施工方法は奥行き 310 mm と同様です。
- 日本国内専用品です。
- 本施工説明書は大切に保管してください。

必ずお守りください

## 安全上のご注意

お使いになる人や他の人々への危害、財産への損害を未然に防止するため、必ずお守りいただくことを説明しています。施工前によくお読みください。

■ 誤った取り扱いをしたときに生じる危害や損害は次のように想定されます。それぞれの表示と意味を区別して、説明しています。

■ お守りいただく内容を次の図記号で区別して、説明しています。

<b>警告</b>	死亡または重傷の発生が想定される内容
<b>注意</b>	中程度の傷害や軽症の発生 または物的損害のみが想定される内容

	してはいけない禁止している内容
	必ずしなければならない強制の内容

### 警告

- 分解や改造または修理しないでください。分解や改造または修理等で生じた事故については一切責任を負いません。

### 注意

- 落下など強い衝撃を加えたり、集中的な荷重をかけないでください。へコミや変形、破損の原因となります。
- 扉の破損を防ぐため、体重をかけたり、ものを乗せたり無理な力を加えないでください。最大の開閉角度およそ 90 度を超えて、扉を開かないでください。また扉を勢いよく開閉しないでください。変形、破損の原因となります。
- 扉を開けた状態で本体の移設、および扉を持って本体を持ち上げたり、移動させたりしないでください。変形や破損、けがの原因となります。
- 極端に高い所には設置しないでください。配達物の破損やけがの原因となります。
- 家屋への埋め込み設置はしないでください。屋内に雨水が侵入する恐れがあります。
- 水平になるように設置してください。
- 扉の開閉スペースが確保できる場所に設置してください。
- 宅配ボックス本体の下部には、排水穴があります。設置時に排水穴の位置を確認し、埋めないようご注意ください。
- 宅配ボックスの設置、連結に使用するボルトは確実に締めてください。
- 架台および宅配ボックスの連結は指定の方法で確実に固定してください。倒れてけがをする恐れがあります。
- 施工時の汚れを落とすときは中性洗剤をご使用ください。アルコールやベンジン、シンナーなどは変質、変色、変形などの原因となります。
- 上フタは開けたら必ず閉めてください。
- 扉の開閉は必ず 1 箇所ずつおこなってください。

## お問い合わせ先

### 河村電器産業株式会社

技術相談専用テレホンサービス TEL (0561) 86-8171

※承り時間は  
土・日・祝祭日・年末年始を除く、AM 9:00 ~ PM 5:00 です。

本社 〒489-8611 愛知県瀬戸市暁町 3 番 86  
TEL: (0561) 86-8111  
営業所所在地 弊社ホームページで確認ください。  
<http://www.kawamura.co.jp>

### 施工工事業者さまへのお願い

施工完了後に下記を記入し、お客さまに本説明書をお渡しください。

施工工事業者名	
電話番号	( ) - ( ) - ( )
お引渡し日	年 月 日

## 施工前に

下記をお確かめいただき、異常がございましたら購入元にご連絡ください。

- (1) 輸送中の事故などにより、製品が破損していないかお確かめください。
- (2) 付属品を下記でお確かめください。

品番により同梱されているものが異なります。

本体は下図をその他の部品についてはさらに下図および表でご確認ください。

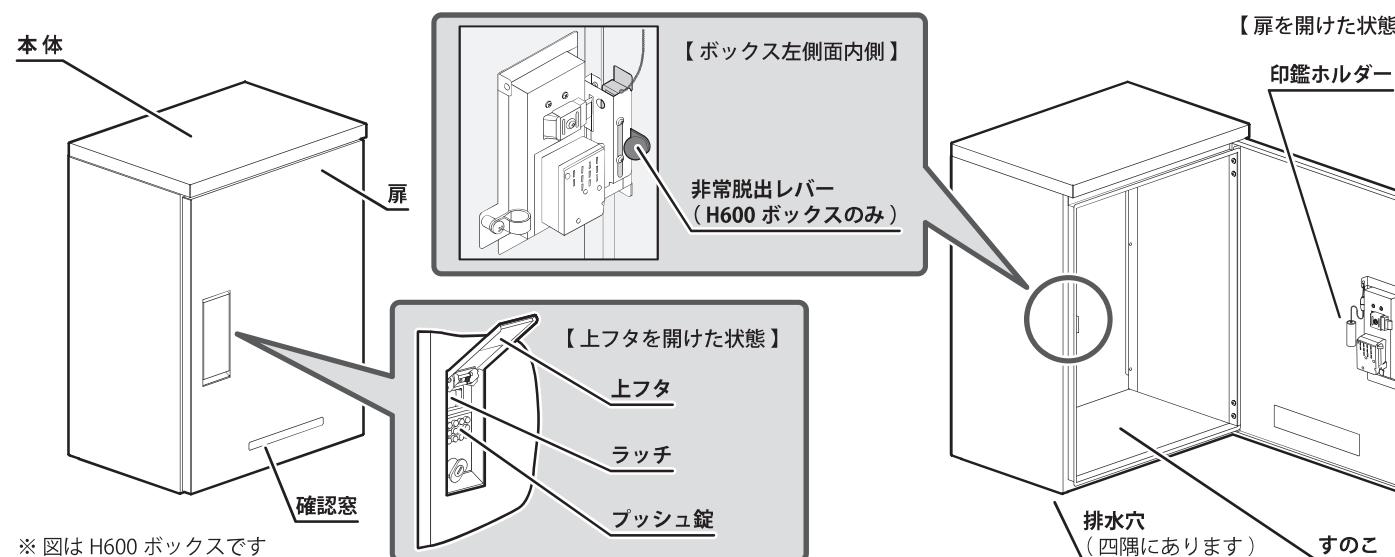
<b>KD1-31CS 「W」</b> <b>KD1-50CS 「W」</b> 本体 H600 ボックス × 1 	<b>KD2-31CS 「W」</b> <b>KD2-50CS 「W」</b> 本体 H600 ボックス × 2 	<b>KD3-31CS 「W」</b> 本体 一体型H300 ボックス × 1 	<b>KD3-50CS 「W」</b> 本体 H300 ボックス × 2 	本体 一体型H600 ボックス × 1 
--	--	--	---	-------------------------

【本体とのセット】	すのこ	架台							
【付属品】	ラベル	非常解錠キー	ボルト M8	バネ座金 M8	平座金 M8	平座金大 M8	ナット M8	施工説明書	取扱説明書

品番	すのこ	架台	ラベル	非常解錠キー (*1)	ボルト M8	バネ座金 M8	平座金 M8	平座金大 M8	ナット M8	施工説明書	取扱説明書
KD1-31CS 「W」	1	1	1	1	4	4	2	2	—	1 枚	1 部 (2 枚)
KD1-50CS 「W」	1	1	1	1	4	4	4	—	—		
KD2-31CS 「W」	2	1	2	2	8	8	6	6	4		
KD2-50CS 「W」	2	1	2	2	8	8	12	—	4		
KD3-31CS 「W」	2	1	3	3	8	8	6	6	4		
KD3-50CS 「W」	3	1	3	3	12	12	20	—	8		

(\*1) 非常解錠キーはご注文の内容によって数量が異なる場合があります。

## 各部の名称



※ 図は H600 ボックスです

## ご準備

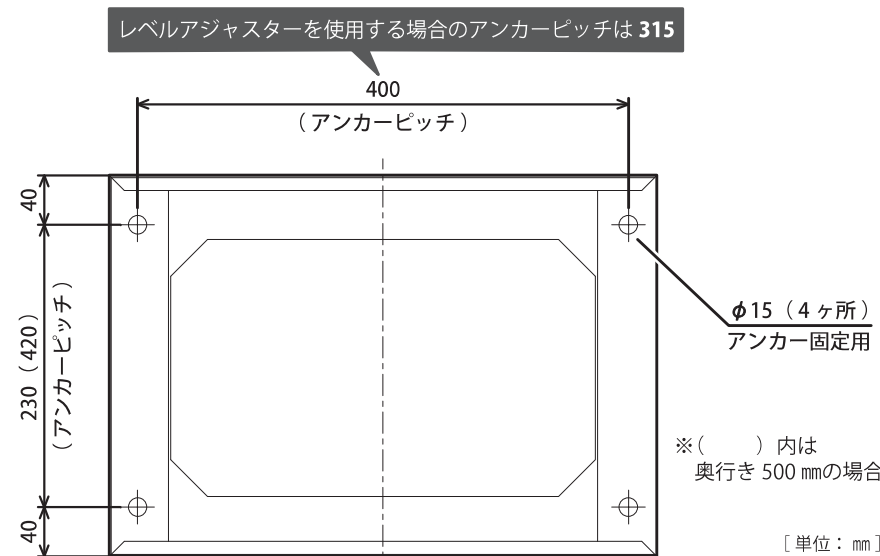
- **施工手順の確認** 施工前に施工手順をご確認ください。
- **設置場所の確認** 設置場所は施主さまと事前に打合せをおこなってください。
- **本体の配置の確認** 本体には事前に連結用の穴加工がしてあります。固定前に下図をご確認ください。

KD1-31CS「W」/ KD1-50CS「W」	底面に連結穴のある H600 ボックス	
	架台	
KD2-31CS「W」/ KD2-50CS「W」	底面に連結穴のある H600 ボックス	
	天面と底面に連結穴のある H600 ボックス	
架台	架台	
	架台	
KD3-31CS「W」	底面に連結穴のある 一体型 H300 ボックス	
	天面と底面に連結穴のある H600 ボックス	
架台	架台	
	架台	
KD3-50CS「W」	底面に連結穴のある H300 ボックス	
	天面と底面に連結穴のある H300 ボックス	
	天面と底面に連結穴のある H600 ボックス	
架台	架台	
	架台	

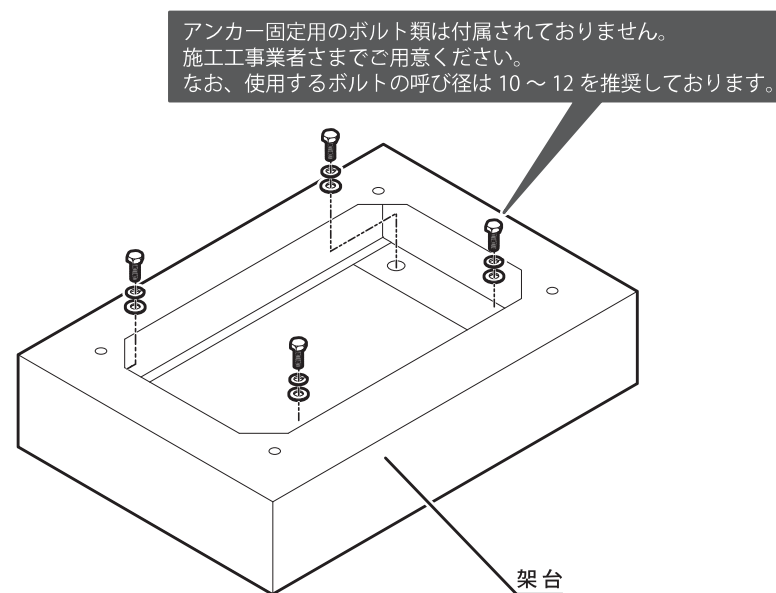
## 架台の固定

架台の固定をする前に設置場所が水平であるか確認してください。水平でない場合、オプションのレベルアジャスターが必要です。ただし、レベルアジャスターを使用した場合も傾斜が6%を超える場所には設置できませんのでご注意ください。またレベルアジャスターを使用した場合のアンカーピッチは下図とはことなりますのでご注意ください。  
※ 詳細は別紙『集合住宅向け 宅配ボックス レベルアジャスター 施工説明書』参照

- 1 宅配ボックスを設置する位置に 下図のピッチでアンカーを打ちます。



- 2 アンカーに架台を固定します。アンカー固定用のボルト等で 4ヶ所、固定してください。



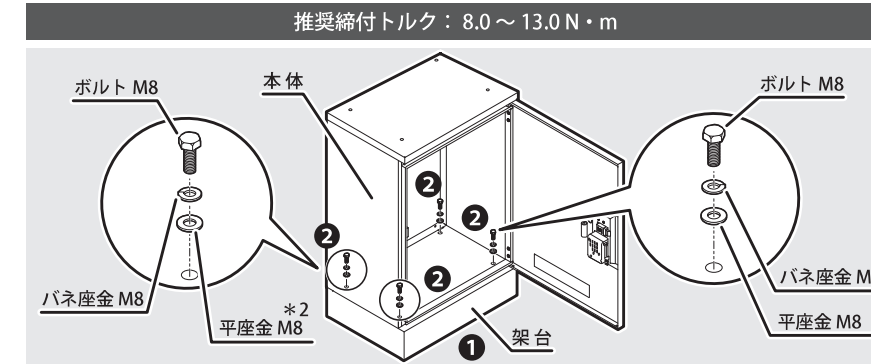
## 施工後の確認

① 水平の確認	宅配ボックスは水平に設置されていますか？	<input checked="" type="checkbox"/>	③ キズや汚れ	宅配ボックスに施工時についたキズや汚れはありませんか？	<input checked="" type="checkbox"/>
② ねじの締め付け確認	推奨されている締付トルク値で固定されていますか？ ねじは隙間なく固定されていますか？	<input checked="" type="checkbox"/>	④ 扉の閉まり確認	宅配ボックスの扉は“カチッ”と音がするまで閉められますか？	<input checked="" type="checkbox"/>

## 宅配ボックスの固定と連結

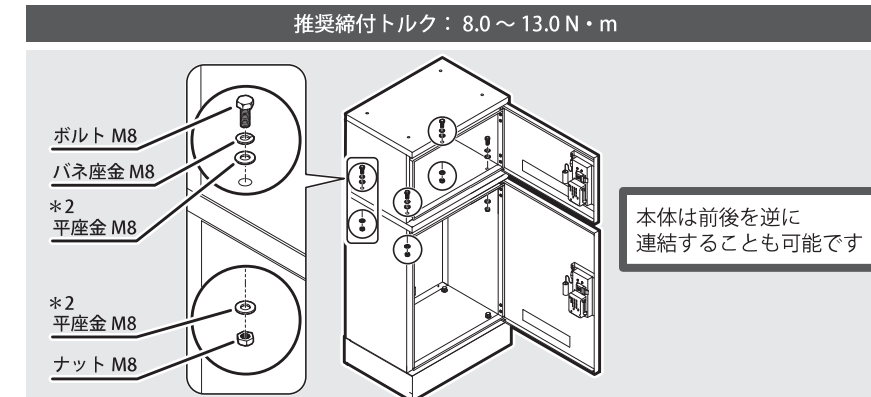
### 1 架台と本体の固定

- 1 固定用の穴位置をあわせて架台の上に宅配ボックス本体を置きます。
- 2 宅配ボックス本体の固定用穴は下図のように“平座金 M8 → バネ座金 M8 → M8 ボルト”の順に取り付けて固定してください。また、KD\*-31C のボックス背面側は“平座金大 M8 → バネ座金 M8 → ボルト M8”の順番に取り付けて固定してください。(\*2)
- 1 必ず、下記の推奨締付トルクで確実に固定してください。推奨トルク値で固定されていない場合、浸水などの恐れがあります。



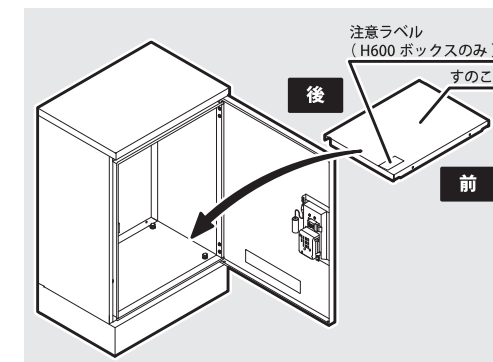
### 2 本体の連結

- 連結用の穴位置をあわせて宅配ボックスを重ね、下図のように“ナット M8 → 平座金 M8 → 平座金 M8 → バネ座金 M8 → ボルト M8”の順に取り付けて固定します。また、KD\*-31C のボックス背面側は“ナット M8 → 平座金大 M8 → 平座金大 M8 → バネ座金 M8 → ボルト M8”の順番に取り付けて固定してください。(\*2)
- 1 必ず、下記の推奨締付トルクで確実に固定してください。推奨トルク値で固定されていない場合、浸水などの恐れがあります。



### 3 すのこを入れる

- 本体の中にすのこを入れます。一体型 H300 ボックスのすのこは下段のみです。  
※ “注意ラベルが貼付されているすのこ”は H600 ボックスに入れてください。  
※ すのこは“注意ラベル”が手前になるように入れてください。



必ずご確認ください