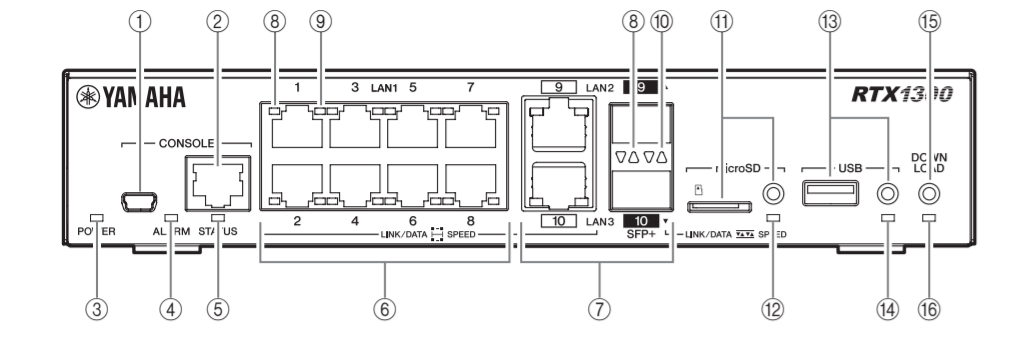


各部の名称と機能

前面



① mini-USB CONSOLEポート
設定用のmini-USBポートです。パソコンのUSBポートとUSBケーブルで接続します。

② RJ-45 CONSOLEポート
設定用のRJ-45ポートです。パソコンのRS-232C端子 (COMポート) と、RJ-45/DB-9コンソールケーブルで接続します。

③ POWERインジケータ
本製品の電源の状態を示します。

④ ALARMインジケータ
本製品の障害情報を示します。

⑤ STATUSインジケータ
回線のバックアップの状態を示します。

⑥ LANポート
10BASE-T、100BASE-TX、1000BASE-T対応のポートです。

⑦ LAN/SFP+コンボポート
LANポートまたはSFP+スロットのどちらかを使用できます。LANポートは、100BASE-TX、1000BASE-T、2.5GBASE-T、5GBASE-T、10GBASE-T対応のポートです。SFP+スロットは、1000BASE-SX、1000BASE-LX、10GBASE-SR、10GBASE-LR対応のスロットです。別売のSFPモジュールやダイレクトアタッチケーブルを装着します。

ご注意

LANポートとSFP+スロットは排他利用となります。同じポート番号のLANポートとSFP+スロットの両方にケーブルを接続しないでください。誤動作の原因になることがあります。

⑧ LINK/DATAインジケータ
LANポートまたはSFP+スロットの状態を示します。

⑨ SPEEDインジケータ (LANポート)
LANポートの接続速度を示します。

⑩ SPEEDインジケータ (SFP+スロット)
SFP+スロットの接続速度を示します。

⑪ microSDスロットとボタン
microSDHCカードを挿入するスロットです。microSDHCカードを取り外すときは、microSDボタンを2秒以上押し続けて、microSDインジケータが消灯してから取り外してください。

ご注意

microSDHCカードは本体正面から水平方向に挿入してください。microSDHCカードを斜めに挿入すると抜けなくなる場合がありますのでご注意ください。

⑫ microSDインジケータ
microSDHCカードの接続、使用状態を示します。

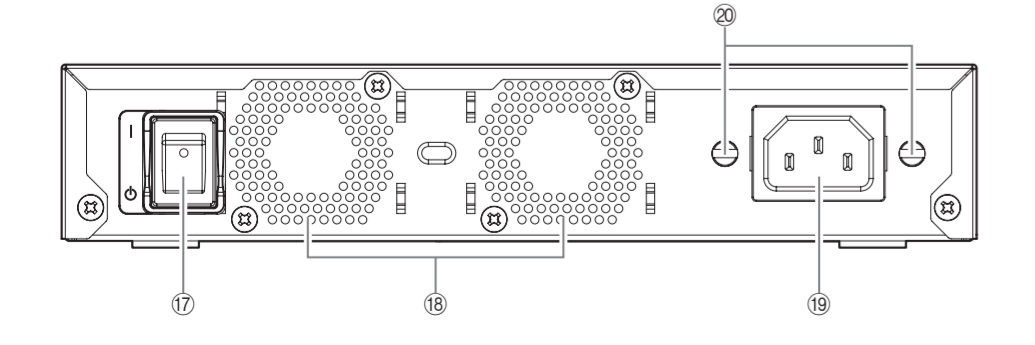
⑬ USBポートとボタン
USBメモリーや携帯電話網に対応したデータ通信端末を接続するポートです。USBデバイスを取り外すときは、USBボタンを2秒以上押し続けて、USBインジケータが消灯してから取り外してください。

⑭ USBインジケータ
USBデバイスの接続、使用状態を示します。

⑮ DOWNLOADボタン
このボタンを3秒以上押すことで、ファームウェアのリビジョンアップを行います。初期設定では、この機能は無効になっています。

⑯ DOWNLOADインジケータ
ファームウェアのダウンロード状態を示します。

背面



⑰ POWERスイッチ
本製品の電源を入/切します。

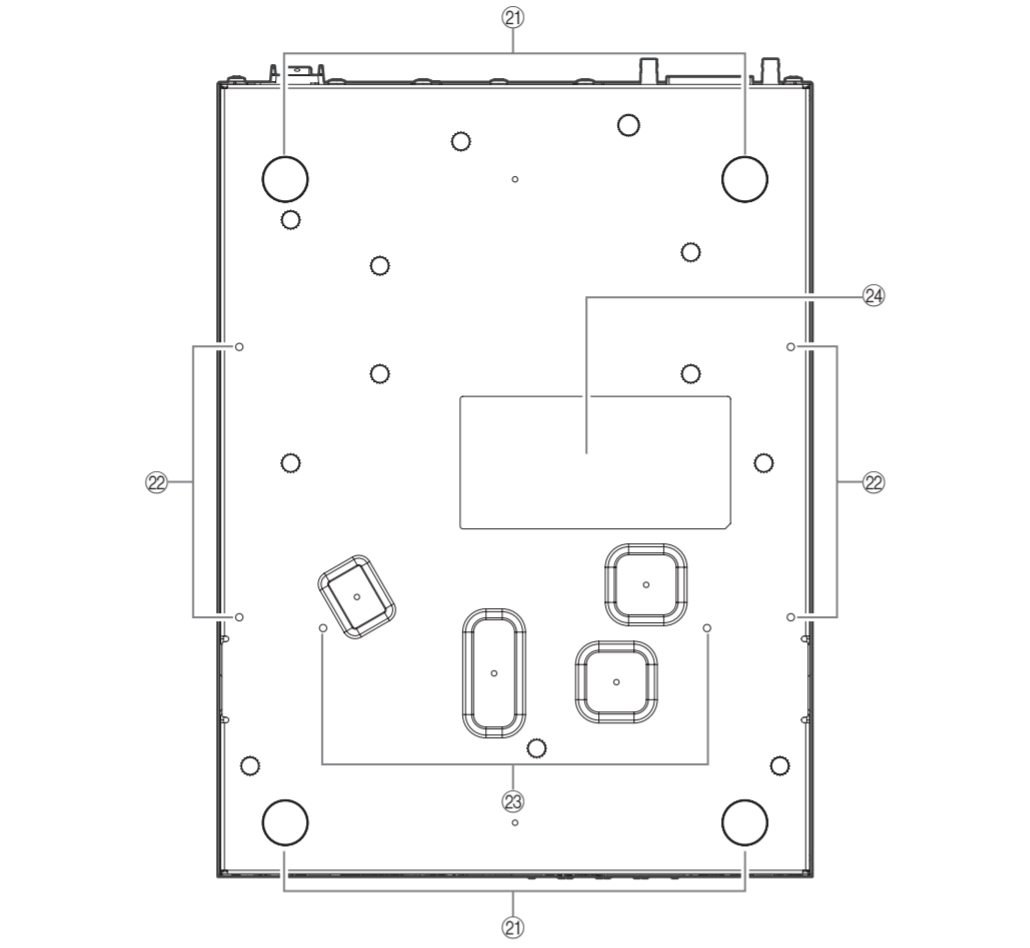
- I (ON)：本製品を起動するときは、電源コードを本製品に接続してから、POWERスイッチをONにします。
- 0 (STANDBY)：本製品を停止するときには、POWERスイッチをSTANDBYにします。

⑱ 通風孔
内部で発生する熱をファンで強制的に排出します。

⑲ 電源インレット (3極コネクター、C14タイプ)
付属の電源コードを差し込みます。電源プラグをAC100V、50/60Hzの電源コンセントに接続します。AC200Vで使用する場合は、AC200Vに対応した市販の電源コードをご使用ください。

⑳ 電源コード抜け防止金具取り付け穴
付属の電源コード抜け防止金具 (コの字型) を取り付けます。

底面



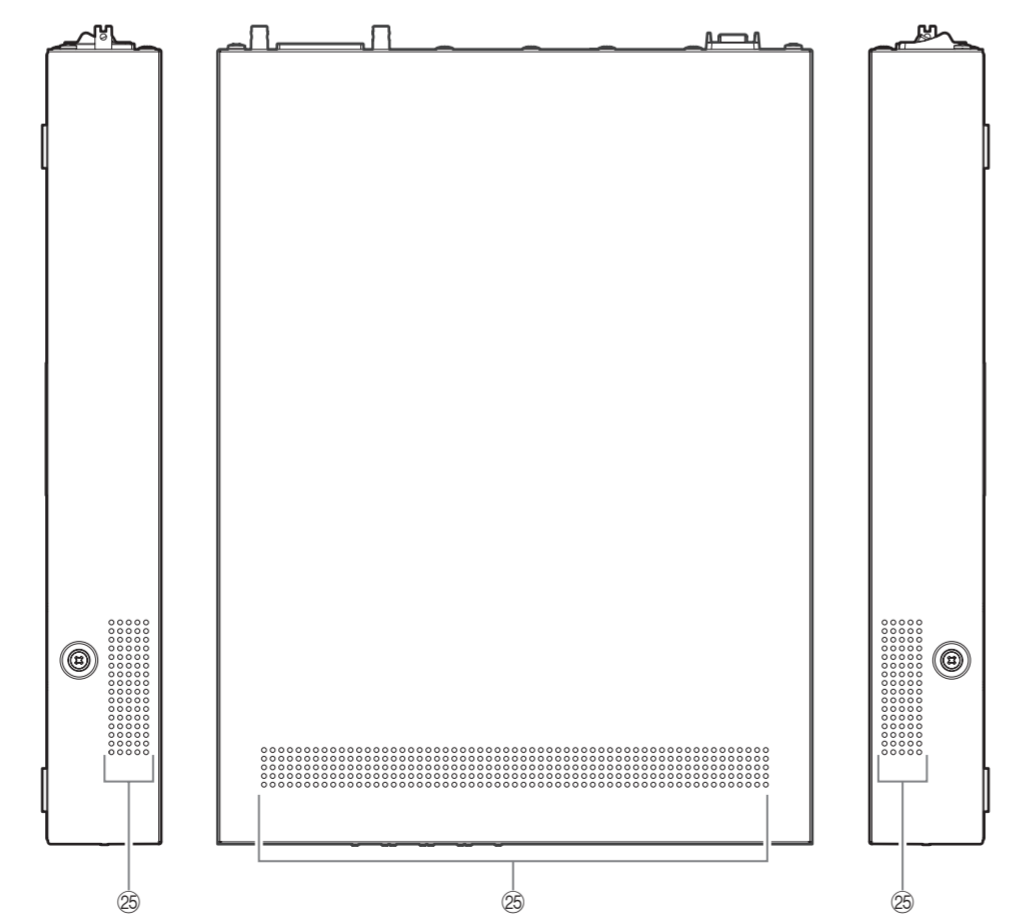
㉑ ゴム足取り付け位置
付属のゴム足を取り付けます。ゴム足は必要に応じて取り付けてください。

㉒ ウォールマウントキット取り付け穴
別売のウォールマウントキット YWK-1200D を取り付けの際に使用します。取り付け方は「ユーザーガイド」(ウェブサイト) を参照してください。

㉓ ラックマウントキット取り付け穴
別売のラックマウントキット YMO-RACK1U を取り付けの際に使用します。取り付け方は「ユーザーガイド」(ウェブサイト) を参照してください。

㉔ 製品ラベル
本製品の機器名、製造番号、MACアドレス、Yamaha Network Organizer (YNO) 利用時に必要なDevice IDなどが記載されています。

上面／側面



㉕ 通風孔
内部を冷却するための外気をファンで取り込みます。

ハードウェア仕様

項目	仕様および特性
外形寸法	220 (W) × 294 (D) × 42 (H) mm (突起部分を除く)
質量	1.9kg (付属品含まず)
電源電圧、周波数	AC100 ～ 240V、50/60Hz 付属の電源コードを使用する場合は、日本国内AC100Vのみ使用可能
最大消費電力/最大消費電流	25.9W / 0.48A
LANポート 規格 ポート数 通信モード 極性	IEEE802.3 (10BASE-T/100BASE-TX/1000BASE-T) 8 オートネゴシエーションまたは固定設定 ストレート/クロス自動判別またはストレート固定
LAN/SFP+ コンボポート	LANポート 規格 ポート数 通信モード 極性 SFP+スロット 規格 ポート数
CONSOLEポート 規格 コネクター データ転送速度	USB 2.0/RS-232C USB Mini-B/RJ-45 9600 (初期値) /19200/38400/57600/115200 bit/s
USBポート 規格 ファイルシステム	USB2.0 (給電電流最大500mA) FATまたはFAT32
microSDスロット 規格 ファイルシステム	microSDHC対応(スピードクラスUHS-I以上)、microSDXCは未対応 FAT32
インジケータ	POWER、ALARM、STATUS、LINK/DATA (×12)、SPEED (×12)、microSD、USB、DOWNLOAD
ファン数	2
電波障害規格	VCCIクラスA
認証番号	D21-0064001 LM21-0005
動作環境条件 周囲温度/周囲湿度	0 ～ 45℃ /15 ～ 80% (結露しないこと)
保管環境条件 周囲温度/周囲湿度	−20 ～ 50℃ /10 ～ 90% (結露しないこと)

ソフトウェアライセンス利用規約について

本製品は、ファームウェアをリビジョンアップできます。ファームウェアのリビジョンアップ操作は、ヤマハネットワーク製品ソフトウェアライセンス利用規約に同意したとみなされます。ファームウェアをリビジョンアップする前に、必ずヤマハネットワーク製品ソフトウェアライセンス利用規約をお読みください。ヤマハネットワーク製品ソフトウェアライセンス利用規約の内容に同意していただけない場合は、ファームウェアのリビジョンアップを行わないでください。過失を含むいかなる場合であっても、ヤマハは、本ソフトウェアに起因するお客様側の損害について、法令上免責が認められない場合を除き、一切の責任を負いません。

DOWNLOAD ボタンご使用時のリビジョンアップ操作について

DOWNLOAD ボタンを押してリビジョンアップを実行するという操作は、ヤマハネットワーク製品ソフトウェアライセンス利用規約に同意したとみなされます。ヤマハネットワーク製品ソフトウェアライセンス利用規約の内容に同意していただけない場合は、DOWNLOAD ボタン操作によるリビジョンアップを許可する設定に変更しないでください。

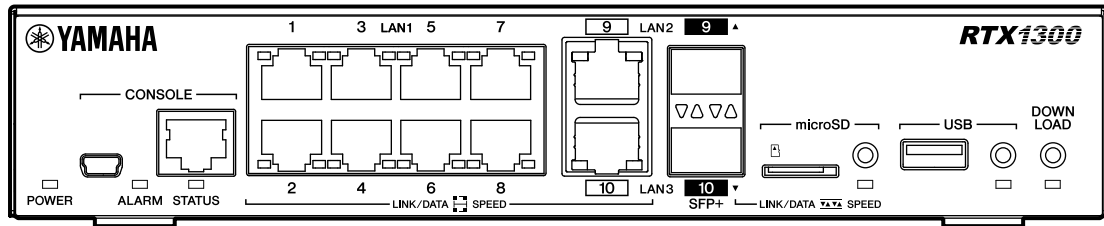
ヤマハネットワーク製品ソフトウェアライセンス利用規約

以下のウェブサイトで公開されています。
http://www.rtpro.yamaha.co.jp/RT/docs/firmware/license/LICENSE



ルーター RTX1300

ユーザーガイド



目次

1. イントロダクション	4
1.1. 付属品	4
1.2. 別売品	4
1.3. 本ガイドの表記について	5
1.4. マニュアルのご案内	6
1.5. 重要なお知らせ	7
2. 本製品の概要	9
2.1. 主な特長	9
2.2. 主な機能	11
2.3. 各部の名称と機能	14
3. ご使用になるまでの流れ	22
4. 本製品を設置する	23
4.1. 水平置きで設置する	23
4.2. 壁面に設置する	24
4.3. 19インチラックに設置する	27
5. 本製品に周辺機器を接続する	29
5.1. 電源コードを接続する	29
5.2. ネットワーク機器やパソコンを接続する	30
5.3. USB接続型データ通信端末を接続する	31
5.4. コンソール端末を接続する	31
5.5. SFP+/SFPモジュールを取り付ける	32
5.6. SFP+/SFPモジュールを取り外す	33
5.7. ダイレクトアタッチケーブルを取り付ける	34
5.8. ダイレクトアタッチケーブルを取り外す	35
6. 本製品を起動する・停止する	36
6.1. 起動手順	36
6.2. 停止手順	41
7. Web GUIを使用する	42
7.1. ログイン手順	42
8. コンソールを使用する	45
8.1. ログイン方法	45
8.2. ログイン手順	48
8.3. 表示する文字セットの選択	51
8.4. アクセスレベル	51
8.5. コンソールの使用方法について	52
8.6. コマンド入力の補助機能について	53
8.7. 入力可能なコマンドの一覧	54
9. 本製品を設定する	55
9.1. ユーザーアカウントの設定	55
9.2. 管理パスワードの設定	58
9.3. 設定操作の流れ	59
9.4. 具体的な設定	65
9.5. 接続性の確認	66
9.6. 設定を工場出荷時の状態に戻す	67
10. 本製品を管理する	69
10.1. システムの管理作業内容	69
10.2. 設定ファイルの管理	70
10.3. ファームウェアのリビジョンアップ	72

10.4. コンソールのセキュリティー設定.....	77
10.5. SNMPによる管理のための設定.....	80
10.6. 状態の表示.....	81
10.7. 外部メモリーを利用する.....	82
10.8. 覚えておきたい操作.....	85
10.9. ALARMインジケータが点灯した場合.....	87
10.10. STATUSインジケータで通信状態を確認する.....	89
10.11. EEE機能を使用する.....	89
11. 付録.....	90
11.1. サポート窓口のご案内.....	90
11.2. お客様サポートについて（サポートポリシー）.....	90
11.3. オープンソースソフトウェアのご案内.....	90

1. イントロダクション

本章では、本製品をお使いいただくために必要な事項を説明します。また、本ガイドをお読みいただくために必要な事項を説明します。

1.1. 付属品

本製品には、以下の付属品が同梱されています。

- はじめにお読みください（保証書含む）：1枚
- AC100 V電源コード：1本
- 電源コード抜け防止金具（付属AC100 V電源コード専用）：1個
- ゴム足：4個
- ダストカバー（工場出荷時、SFP+スロットに取り付け済み）：2個

お知らせ

以下のケーブルは同梱されていません。各規格をご確認のうえ、別途ご用意ください。



- RJ-45/DB-9コンソールケーブル
RJ-45 CONSOLEポートに接続するケーブルです。弊社別売品のYRC-RJ45C、またはYRC-RJ45Cと同じ規格のRJ-45/DB-9コンソールケーブルを使用してください。
- USBケーブル
mini-USB CONSOLEポートに接続するケーブルです。USB Type Aコネクタと mini-USB Type B（5ピン）コネクタのケーブルを使用してください。

1.2. 別売品

以下の別売品（オプション品）をご用意しています。

- RJ-45/DB-9コンソールケーブル：YRC-RJ45C
RJ-45 CONSOLEポートに接続するケーブルです。本製品のコンソールにログインする場合に使用します。
- SFP+モジュール：YSFP-10G-SR/YSFP-10G-LR
10GBASE-SR/10GBASE-LRに適合した光ファイバケーブルの接続に使用します。SFP+スロットへの取り付け方法は「[5.5, “SFP+/SFPモジュールを取り付ける”](#)」をご覧ください。
SFP+モジュールの取扱説明書を参照し、適合する光ファイバケーブルを使用してください。
- SFPモジュール：YSFP-G-SXA/YSFP-G-LXA
1000BASE-SX/1000BASE-LXに適合した光ファイバケーブルの接続に使用します。SFP+スロットへの取り付け方法は「[5.5, “SFP+/SFPモジュールを取り付ける”](#)」をご覧ください。
SFPモジュールの取扱説明書を参照し、適合する光ファイバケーブルを使用してください。
- ダイレクトアタッチケーブル：YDAC-10G-3M、YDAC-10G-1M
ヤマハ製品のSFP+スロット間を直接接続する場合に使用します。距離は限定されますが、安価に10ギガビット・イーサネット環境の構築が可能です。SFP+スロットへの取り付け方法は「[5.7, “ダイレクトアタッチケーブルを取り付ける”](#)」をご覧ください。
- ラックマウントキット：YMO-RACK1U
本製品を19インチラック（1Uサイズ）に設置する場合に使用します。取り付け方法は「[4.3, “19インチラックに設置する”](#)」をご覧ください。
- ウォールマウントキット：YWK-1200D
本製品を壁面に設置する場合に使用します。取り付け方法は「[4.2, “壁面に設置する”](#)」をご覧ください。

**お知らせ**

別売品の最新情報や詳細については、以下のウェブサイトをご覧ください。
<https://network.yamaha.com/products/options/>

1.3. 本ガイドの表記について

1.3.1. 略称について

本ガイドでは、それぞれの社名や製品名について、以下のように略称で記載します。

- ・ ヤマハルーター RTX1300：本製品
- ・ Microsoft® Windows®：Windows
- ・ 東日本電信電話株式会社：NTT東日本
- ・ 西日本電信電話株式会社：NTT西日本

1.3.2. 商標について

- ・ 本ガイドに記載されている会社名、製品名は各社の登録商標あるいは商標です。
- ・ 本製品は、RSA Security Inc.のRSA® BSAFE™ソフトウェアを搭載しています。RC4およびBSAFEは、RSA Security Inc.の米国およびその他の国における登録商標です。
- ・ フレッツ 光ネクスト、データコネクトは、東日本電信電話株式会社および西日本電信電話株式会社の登録商標です。



1.3.3. 記号の意味

本ガイドでは、本製品を安全にお使いいただくため、以下のように表記します。



警告：「死亡する可能性または重傷を負う可能性が想定される」内容です。



注意：「傷害を負う可能性が想定される」内容です。



ご注意：製品の故障、損傷や誤動作、データの損失を防ぐため、お守りいただく内容です。



重要：製品を正しく操作、運用するために、必ず知っておいていただきたい内容です。



お知らせ：操作や運用に関連した情報です。参考にお読みください。

1.3.4. 本文中での記述形式について

内容の理解を助けるために、本文では以下のルールで表記します。

記載内容	ルール	例
本文中の注意事項	アンダーラインで強調	<u>通信を遮断する</u>
コマンド	小文字の太字	show config コマンド
キーボードのキー	大括弧 [] で囲む	[Enter] キー
複数のキーを同時に押す場合	同時に押すキーを列挙して、「+」でつなげる	[Ctrl] + [X]

1.3.5. 本ガイドの内容について

- ・本ガイドの記載内容の一部または全部を無断で転載することを禁じます。
- ・本ガイドの内容および本体の仕様は、改良のため予告なく変更されることがあります。
- ・本ガイドでは、インターネットやネットワークに関する詳細情報について解説しておりません。詳しくは、市販の解説書などを参考にしてください。
- ・本ガイドでは、グローバルIPアドレスを例示するとき、文書作成用途としてRFC6890で予約されているIPアドレスの中から、以下に示すIPアドレスを使用します。

- IP アドレスの範囲：203.0.113.0/24

このIPアドレスは、通信には使用できません。実際に設定するときは、ご利用環境に合わせたものをお使いください。

1.4. マニュアルのご案内

本製品の機能を十分に活用していただくために、以下のマニュアルを用意しています。目的に合わせて適切なマニュアルをお読みください。

- ・はじめにお読みください（本製品に付属、ウェブサイト）
本製品をお使いになるうえでの注意事項を記載しています。ご使用前に必ずお読みいただき、注意事項を守ってください。
- ・ユーザーガイド（本ガイド、ウェブサイト）
本製品と本製品を接続するネットワークを管理する人を対象にして、本製品の導入、設定、管理方法を包括的に説明します。ご使用前に必ずお読みいただき、注意事項を守ってください。
- ・Web GUI操作マニュアル（ウェブサイト）
Web GUIの詳細な使用方法を説明します。基本設定や運用管理など、本製品を使用するための情報を記載しています。
- ・コマンドリファレンス（ウェブサイト）
本製品を設定するためのコマンドの形式と、使用例を説明しています。



お知らせ

上記のマニュアルの最新版は、以下のウェブサイトに掲載しています。
<https://www.rtpro.yamaha.co.jp/RT/manual.html>

必要に応じて、以下のウェブサイトもあわせてご覧ください。

- ・ヤマハネットワーク機器ホームページの設定例
ネットワークへ接続するための具体的な設定例を紹介しています。
<https://network.yamaha.com/setting/>

- ヤマハネットワーク機器技術情報ページ
ネットワークへ接続するための具体的な設定例や、本製品の各種機能についての詳しい説明、障害発生時の切り分け方法などを記載しています。
<https://www.rtpro.yamaha.co.jp/RT/docs/>



お知らせ

これらのマニュアルを確認しても問題が解決しない場合は、「[11.1, “サポート窓口のご案内”](#)」を参照して、弊社のサポート窓口までご連絡ください。

1.5. 重要なお知らせ

1.5.1. 本製品の保証範囲について

本製品を使用した結果により発生した情報の消失などの損失については、弊社ではいかなる責任も負いかねます。保証は本製品の物損の範囲に限ります。あらかじめご了承ください。

1.5.2. セキュリティー対策と本製品のファイアウォール機能について

インターネットを利用すると、ホームページで世界中の情報を集めたり、メールでメッセージを交換したりできて、とても便利です。一方で、お使いのパソコンが世界中から不正アクセスを受ける危険にさらされることとなります。特にインターネットに常時接続したり、サーバーを公開したりする場合には、不正アクセスの危険性を理解して、セキュリティー対策を行う必要があります。本製品はセキュリティー対策のためにファイアウォール機能を搭載していますが、不正アクセスの手段や抜け道（セキュリティーホール）は、日夜新たに発見されており、不正アクセスやセキュリティーホールを防ぐ完璧な手段はありません。インターネット接続には危険が伴うことをご理解いただくとともに、常に新しい情報を入手し、自己責任でセキュリティー対策を行ってください。

1.5.3. 通信料金について

本製品を従量課金型回線サービス（携帯電話網、データコネクトなど）でお使いになる場合には、自動発信の機能をよくご理解のうえご使用ください。

本製品をパソコンやLANに接続した場合、本製品はパソコンのソフトウェア（メールソフトウェアやWebブラウザなど）が送信するデータや、LAN上を流れるデータの宛先を監視します。

LAN以外の宛先があると、あらかじめ設定された内容に従って自動的に回線への発信を行います。

そのため、設定間違いや回線切断忘れがあると、ソフトウェアや機器が定期的にパケットを送信して、予想外の通信料金やプロバイダー接続料金がかかる場合があります。

定期的に通信記録を調べて、意図しない発信がないかご確認ください。

また、本製品の設定やリビジョンアップなどの最新情報を得るために、定期的にヤマハネットワーク機器ホームページ（<https://network.yamaha.com/>）をご参照ください。

以下の場合に、予想外の通信料金がかかっている場合があります。

- 本製品を使い始めたとき
- 本製品のプロバイダー接続設定を変更したとき
- パソコンに新しいソフトウェアをインストールしたとき
- ネットワークに新しいパソコンやネットワーク機器、周辺機器などを接続したとき
- 本製品のファームウェアをリビジョンアップしたとき
- その他、いつもと違う操作をしたときや、通信の反応に違いを感じたときなど

ご注意



- プロバイダー契約を解除または変更した場合は、必ず本製品の接続設定を削除または再設定してください。
接続設定を削除しないままお使いになると、回線業者やプロバイダーから意図しない料

金を請求される場合があります。

- プロバイダー側の状態（アクセスポイントの変更、メンテナンス、障害など）によって、予想外の通信料金がかかる場合があります。
プロバイダーからの告知情報には常にご注意ください。

1.5.4. 料金情報や累積接続時間管理について

本製品を従量課金型回線サービス（携帯電話網、データコネクト）に接続して使用する場合、料金情報に基づく累積料金による発信制限や、累積接続時間による発信制限をかけることができます。

これらの機能は、従量課金型回線サービス（携帯電話網、データコネクト）を通して通知される料金情報や本製品が計算する累積接続時間に基づいて行われるため、サービス割引などによる異なる料金算出方法や、プロバイダー独自の通信時間算出方法には対応できません。

実際の運用においては、発信制限動作が意図したとおりにならない場合があります。

正確を期す場合は、一定期間試験運用をするなどして、ずれがないかどうかを確認してください。

2. 本製品の概要

本章では、本製品の主な特長と機能、および本体の各部の名称と機能について説明します。

2.1. 主な特長

本製品は、企業向けの10ギガアクセスVPNルーターです。10G光回線や、10ギガビット/マルチギガビットに対応したスイッチ、Wi-Fi 6に対応した無線LANアクセスポイントなどと組み合わせて、WAN側とLAN側の両方において高速ネットワーク環境を構築できます。また、現在運用中のネットワーク環境によっては、ルーターを本製品に置き換えるだけでも、通信速度の改善が期待できます。

さらに、従来のRTXシリーズに搭載されている各種機能に加えて、より柔軟にLANを構築できる「フレキシブルLAN/WANポート」機能を搭載しています。

2.1.1. 多様なネットワークに対応

モバイル通信に対応

USBポートに携帯電話網に対応したデータ通信端末を接続して、モバイルインターネット接続を利用できます。

データコネクトに対応

フレッツ光ネクストの「データコネクト」に対応しています。データコネクトを利用して、帯域が保証された通信で拠点間を接続できます。

IPsec、L2TP、PPTPに対応

IPsec、L2TP、PPTPに対応しています。インターネット回線を利用した仮想プライベートネットワーク（VPN）を構築して、より安全にデータを送受信できます。

フレキシブルLAN/WANポート機能に対応

物理ポートをLANインターフェースに自由に割り当てることで、従来固定されていたLANインターフェースの物理ポート構成をフレキシブルに変更できます。同一インターフェースに割り当てたポートはスイッチングハブとして動作し、リンクアグリゲーション機能を使って冗長構成を組むこともできるため、多様なLAN環境に柔軟に対応できます。

ネットボランチDNSサービスに対応

ヤマハが提供する無料のダイナミックDNSサービスである「ネットボランチDNSサービス」に対応しています。不定IPアドレス間でのVPN接続や、リモートアクセスなどに利用できます。

2.1.2. 高いネットワークパフォーマンス

10ギガビット回線に対応

10ギガビットイーサネットに対応したポートを2つ搭載しています。それぞれRJ-45ポートとSFP+スロットのコンポポートで構成されているため、接続される機器のLANインターフェースに応じた最適なポートを選択して使用可能です。

高いスループット

高性能CPUとハードウェアVPNアクセラレーター、および高速にパケット転送が可能な「ファストパス」機能を搭載しているため、高いスループットを実現します。

2.1.3. 管理負荷を軽減

かんたん設定

Web GUIの「かんたん設定」を使用すれば、ヤマハルーターのコマンドを知らなくても、パソコンのWebブラウザを使ってルーターの基本的な設定ができます。

Web GUIの使用方法については「[7, Web GUIを使用する](#)」をご覧ください。

LANの見える化

本製品にヤマハ製スイッチ / ヤマハ製無線LANアクセスポイントを接続すれば、端末部分まで含めたLANのネットワーク構成や各機器の情報をWeb GUI上で確認できるようになります。また、ヤマハ製スイッチの各ポートの個別設定や、本製品とヤマハ製スイッチ双方を含むVLAN設定も一括で行うことができます。

通信の見える化

IPネットワーク上を流れる通信のアプリケーションレベルでの検査および識別が可能な「DPI」機能を搭載しています。これにより通信トラフィックの見える化を実現できます。アプリケーションを識別するために必要なシグネチャーは、定期的に自動更新されるため、管理・保守の手間が発生しません。

YNOに対応

クラウド型管理サービス「YNO」を使用すれば、遠隔からでも簡単に機器の監視・管理ができます。また、インターネット回線に機器を接続して電源を入れるだけで設定が完了する「ゼロコンフィグ」を使用することで、ネットワークへの本製品の追加や交換を簡単に行うことができます。

外部メモリーに対応

microSDスロットやUSBポートに、それぞれmicroSDHCカードやUSBメモリーを接続すれば、本製品の管理作業に便利な以下の操作ができます。

- ・ 外部メモリーに保存されたファームウェアや設定ファイルを用いた操作
- ・ 外部メモリーへの設定ファイルのバックアップ
- ・ 外部メモリーへのログなどの保存

本製品で使用可能な外部メモリーについては、「はじめにお読みください」（本製品に付属、ウェブサイト）をご覧ください。

本製品で外部メモリーを使用する方法については、「[10.7, “外部メモリーを利用する”](#)」をご覧ください。

mini-USBコンソールポートを搭載

これまでのRJ-45コンソールポートに加え、新たにmini-USBコンソールポートを搭載しました。

RS-232C端子（COMポート）を搭載していないパソコンでも、別途USBシリアル変換ケーブルを用意することなくコンソールを使って設定できます。

互換性のあるコマンド

LAN分割機能に関する一部の設定を除き、RTX1210/RTX1220の設定を使用できます。

コマンドの互換性について詳しくは、以下のURLをご覧ください。

<https://www.rtpro.yamaha.co.jp/RT/docs/flexible-lan/index.html>

Luaスクリプトが利用可能

本製品はLuaスクリプトに対応しています。本製品の状態変化に応じた設定の変更やアクションをプログラミングすることで、高度な管理ができます。

本製品で利用できるLuaスクリプトについて詳しくは、以下のURLをご覧ください。

<https://www.rtpro.yamaha.co.jp/RT/docs/lua/>

豊富な技術情報

ヤマハネットワーク周辺機器技術情報ページでは、本製品の詳しい使い方やトラブルシューティングなど、より高度な技術情報を参照できます。

<https://www.rtpro.yamaha.co.jp/>

2.1.4. 環境への配慮

RoHS対応

鉛、水銀、カドミウム、六価クロム、PBB（ポリ臭化ビフェニル）、PBDE（ポリ臭化ジフェニルエーテル）、DEHP（フタル酸ビス（2-エチルヘキシル））、DBP（フタル酸ジブチル）、BBP（フタル酸ブチルベンジル）、DIBP（フタル酸ジイソブチル）の使用を規制した、欧州のRoHS指令に適合しています。

EEE（Energy Efficient Ethernet）に対応

EEE（Energy Efficient Ethernet）に対応し、イーサネット通信の省電力を実現できます。EEE機能について詳しくは「[10.11, “EEE機能を使用する”](#)」をご覧ください。

2.2. 主な機能

実績のあるヤマハルーターの機能を継承し、さらに強化しました。

2.2.1. ルーター機能

ルーティング

IPv4、IPv6パケットのルーティングを行います。以下のルーティングプロトコルに対応しています。

パケット種別	ルーティングプロトコル
IPv4	RIP、RIP2、OSPF、BGP4
IPv6	RIPng、OSPFv3

フィルター型ルーティング

IPアドレスやプロトコル、ポート番号によってパケットの転送先を決定します。複数のプロバイダーへ同時に接続できます。

NAT/IPマスカレード

NATとIPマスカレードを使用して、アドレス変換ができます。

- NAT：
グローバルアドレスとプライベートアドレスを1対1に対応づけて変換します。
- IPマスカレード：
1つのグローバルアドレスに対して、複数のプライベートアドレスを対応づけて変換します。

VPN接続

拠点同士をインターネットVPNで接続できます。以下のプロトコルに対応しています。

- IPsec（AES、3DES、DES）
- L2TP
- PPTP

IPv6接続機能

IPv6 PPPoEやIPv6 IPoEによるIPv6インターネット接続、IPv6 IPoEを使用したIPv4インターネット接続（IPv4 over IPv6 MAP-E方式/DS-Lite方式）に対応しています。

PPPoEクライアント機能

FTTHやADSL回線を利用したブロードバンドアクセス回線を利用するときに必要な、PPPoEクライアント機能を利用できます。

回線のバックアップ機能

インターネットVPNの使用時に障害が発生した場合に、携帯電話網をバックアップ回線として使用するなど、多彩な構成で回線バックアップができます。

2.2.2. セキュリティー機能

パケットフィルター

静的フィルターと動的フィルターを利用できます。

- ・ 静的フィルター：
送信元や送信先のIPアドレス、ポート番号、プロトコルによりパケットを制御します。
- ・ 動的フィルター：
IPパケットの流れをセッション単位で制御します。

MACアドレスによるフィルタリングもできます。

不正アクセス検知 (IDS) 機能

侵入や攻撃を目的とした不正なパケットや、P2Pソフトウェアなどを検知します。検知した不正なパケットの破棄や、帯域の制限ができます。

端末認証機能

DHCPを利用した端末認証機能を使用して、ネットワーク上の端末ごとにアクセス範囲を設定できます。特定のMACアドレスを持つ機器以外のネットワーク接続を禁止したり、端末が接続可能なネットワークを制限したりできます。

URLフィルター

内部データベース参照型URLフィルター機能を搭載しています。本製品に設定されたデータベースを参照して、アクセス可能なURLを制限します。

2.2.3. QoS (Quality of Service) 機能

以下の基本的なQoS機能とヤマハ独自の適応型QoS機能を搭載しています。

QoS種別	QoS機能
基本的なQoS	優先制御、帯域制御
ヤマハ独自の適応型QoS	Dynamic Traffic Control、Dynamic Class Control、帯域検出機能、負荷通知機能

2.2.4. 運用と管理に便利な機能

複数のファームウェアと設定ファイルを保存可能

- 本製品の不揮発性メモリーに複数のファームウェアと設定ファイルを保存できます。本製品を起動するときに、任意のファームウェアや設定ファイルを選択できます。
詳しくは、「[6.1.2, “使用するファームウェアと設定ファイルを選択して起動する”](#)」をご覧ください。
- 設定ファイルの履歴も保存されます。元の設定に戻したいときに便利です。
詳しくは、「[10.2, “設定ファイルの管理”](#)」をご覧ください。
- microSDHCカードおよびUSBメモリーに保存したファームウェアや設定ファイルで本製品を起動できます。設定を一時的に試したい場合などに便利です。
詳しくは、「[6.1.3, “外部メモリーのファームウェアと設定ファイルを使用して起動する”](#)」をご覧ください。

ダッシュボード

CPUやメモリーの使用率、トラフィック量、VPN接続状態などのさまざまな情報をWeb GUI上のダッシュボードで確認できます。

リモートセットアップ

NTT東日本またはNTT西日本が提供しているデータコネクトを利用して、遠隔地のヤマハルーターの設定変更やログ取得などができます。

メール通知機能

バックアップ回線へ切り替わった場合や不正アクセスを検知した場合などに、メールで通知できます。

パワーオフログ保存機能

POWERスイッチをSTANDBYにしたときに、ログを自動的に本製品の不揮発性メモリーに退避します。電源切断後もログが消えないので、本製品を再起動した後に電源切断前のログを確認できます。

ファームウェア更新処理 / 設定ファイルセーブ処理のフェールセーフ

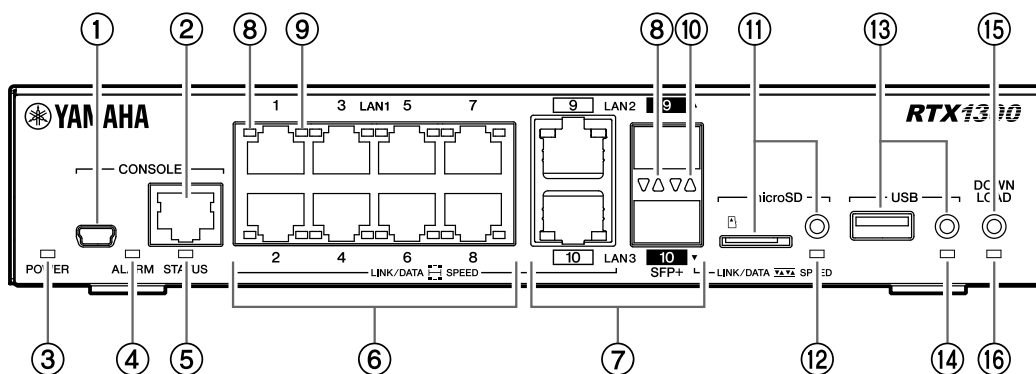
本製品の不揮発性メモリーのファームウェア / 設定ファイルを更新している最中に、電源コードの抜けや停電が発生して、更新処理が正常に終了しなかった場合は、ファームウェア / 設定ファイルを更新前のものに戻します。これにより、ファームウェアが消失して起動不能に陥ったり、設定ファイルが消失して誤作動を起こしたりするといった事態を抑止します。

2.3. 各部の名称と機能

本節では、本体の各部の名称と機能を説明します。

- ・ 2.3.1, “前面”
- ・ 2.3.2, “背面”
- ・ 2.3.3, “底面”
- ・ 2.3.4, “製品ラベル”
- ・ 2.3.5, “上面／側面”

2.3.1. 前面



① mini-USB CONSOLEポート

設定用のmini-USBポートです。パソコンのUSBポートと、USBケーブルで接続します。
USB Type Aコネクタとmini-USB Type B（5ピン）コネクタのUSBケーブルを使用してください。

② RJ-45 CONSOLEポート

設定用のRJ-45ポートです。パソコンのRS-232C端子（COMポート）と、RJ-45/DB-9コンソールケーブルで接続します。

③ POWERインジケータ

本製品の電源の状態を示します。

POWERインジケータ	状態
消灯	電源が切れています。
緑点灯	動作中です。
緑点滅	POWERスイッチをONにした直後の起動中です。 または、POWERスイッチをSTANDBYにした直後のシャットダウン中です。

④ ALARMインジケータ

本製品の障害情報を示します。

ALARMインジケータ	状態
消灯	正常に動作中です。
赤点灯	以下のいずれかの状態です。 <ul style="list-style-type: none"> ・ 本製品内部温度の上昇により、ハードウェア保護機能が作動した ・ ファンの異常停止を検出した ・ 温度センサーの異常を検出した

詳しくは、「10.9, “ALARMインジケータが点灯した場合”」をご覧ください。

⑤ STATUSインジケータ

回線のバックアップの状態を示します。

STATUSインジケータ	状態
消灯	メイン回線が通信可能な状態です。
橙点灯	メイン回線が通信不可能な状態です。

詳しくは、「[10.10, "STATUSインジケータで通信状態を確認する"](#)」をご覧ください。

⑥ LANポート

10BASE-T、100BASE-TX、1000BASE-T対応のポートです。

工場出荷時の状態では、ポート1からポート8がLAN1インターフェースに割り当てられています。

⑦ LAN/SFP+コンボポート

LANポートまたはSFP+スロットのどちらかを使用できます。

工場出荷時の状態では、ポート9がLAN2インターフェースに、ポート10がLAN3インターフェースに割り当てられています。

- LANポート
100BASE-TX、1000BASE-T、2.5GBASE-T、5GBASE-T、10GBASE-T対応のポートです。
- SFP+スロット
1000BASE-SX、1000BASE-LX、10GBASE-SR、10GBASE-LR対応のスロットです。SFP+/SFPモジュール（別売）やダイレクトアタッチケーブル（別売）を取り付けて使用します。
取り付け方法は、「[5.5, "SFP+/SFPモジュールを取り付ける"](#)」または「[5.7, "ダイレクトアタッチケーブルを取り付ける"](#)」をご覧ください。



ご注意

LANポートとSFP+スロットは排他利用となります。同じポート番号のLANポートとSFP+スロットを、両方同時に使用しないでください。誤動作の原因になることがあります。



お知らせ

本ガイドでは、用語「SFP+スロット」と「SFP+ポート」を、それぞれ以下の意味で使い分けています。

- 「SFP+スロット」とは
SFP+/SFPモジュールやダイレクトアタッチケーブルを取り付けるインターフェース
- 「SFP+ポート」とは
SFP+/SFPモジュールを取り付けて、光ファイバーケーブルを接続できる状態

⑧ LINK/DATAインジケータ

LANポートまたはSFP+スロットの状態を示します。

LINK/DATAインジケータ	状態
消灯	リンクを喪失しています（使用不可）。
緑点灯	リンクを確立しています（使用可能）。
緑点滅	データを転送しています。



ご注意

すべてのLINK/DATAインジケータが緑点滅、かつALARMインジケータが赤点灯している場合は、ハードウェア保護機能が作動している可能性があります。詳しくは、「[10.9, “ALARMインジケータが点灯した場合”](#)」をご覧ください。

⑨ SPEEDインジケータ（LANポート）

LANポートの接続速度を示します。

SPEEDインジケータ （LANポート）	状態
消灯	未接続です。 または、10BASE-T、100BASE-TXのいずれかで接続しています。
橙点灯	1000BASE-Tで接続しています。
緑点灯	2.5GBASE-T、5GBASE-T、10GBASE-Tのいずれかで接続しています。



ご注意

すべてのSPEEDインジケータが緑点滅、かつALARMインジケータが赤点灯している場合は、ハードウェア保護機能が作動している可能性があります。詳しくは、「[10.9, “ALARMインジケータが点灯した場合”](#)」をご覧ください。

⑩ SPEEDインジケータ（SFP+スロット）

SFP+スロットの接続速度を示します。

SPEEDインジケータ （SFP+スロット）	状態
消灯	未接続です。
橙点灯	1000BASE-SX、1000BASE-LXのいずれかで接続しています。
緑点灯	10GBASE-SR、10GBASE-LRのいずれかで接続しています。 または、ダイレクトアタッチケーブルを使用して接続しています。



ご注意

すべてのSPEEDインジケータが緑点滅、かつALARMインジケータが赤点灯している場合は、ハードウェア保護機能が作動している可能性があります。詳しくは、「[10.9, “ALARMインジケータが点灯した場合”](#)」をご覧ください。

⑪ microSDスロットとボタン

microSDHCカードを挿入するスロットです。

microSDHCカードを取り外すときは、microSDボタンを2秒以上押し続けて、microSDインジケータが消灯してから取り外してください。

**ご注意**

microSDHCカードは本体正面から水平方向に挿入してください。microSDHCカードを斜めに挿入すると抜けなくなる場合があります。

⑫ microSDインジケータ

microSDHCカードの接続、使用状態を示します。

microSDインジケータ	状態
消灯	microSDHCカードがスロットに挿入されていません。 または、microSDHCカードを取り外すことができる状態です。
緑点灯	microSDHCカードが接続されています。
緑点滅	microSDHCカードにアクセスしています。

⑬ USBポートとボタン

USBメモリーや携帯電話網に対応したデータ通信端末を挿入するポートです。

USBデバイスを取り外すときは、USBボタンを2秒以上押し続けて、USBインジケータが消灯してから取り外してください。

⑭ USBインジケータ

USBデバイスの接続、使用状態を示します。

USBインジケータ	状態
消灯	USBデバイスがポートに挿入されていません。 または、USBデバイスを取り外すことができる状態です。
緑点灯	USBデバイスが接続されています。
緑点滅	USBデバイスにアクセスしています。

⑮ DOWNLOADボタン

このボタンを3秒以上押すことで、ファームウェアのリビジョンアップを行います。

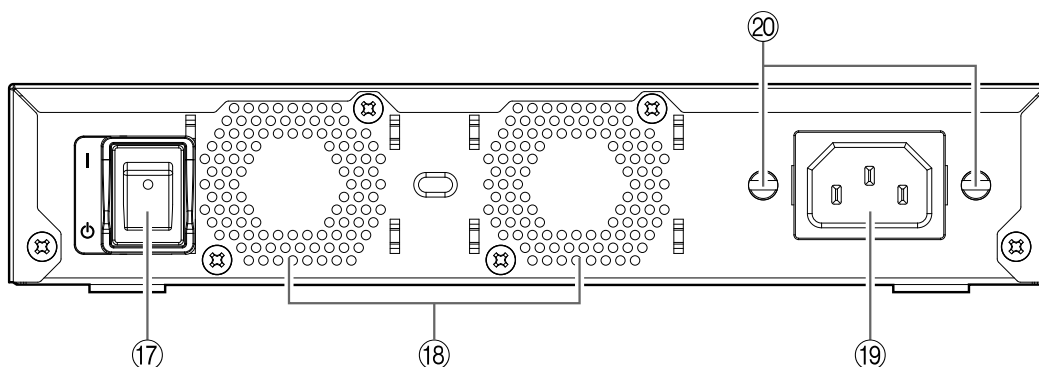
初期設定では、この機能は無効になっています。

⑯ DOWNLOADインジケータ

ファームウェアのダウンロード状態を示します。

DOWNLOADインジケータ	状態
消灯	ファームウェアのダウンロードを行っていません。
緑点滅	ファームウェアをダウンロード中です。

2.3.2. 背面



⑰ POWERスイッチ

本製品の電源を入/切します。

POWERスイッチ	説明
(ON)	本製品を起動するときは、電源コードを本製品に接続してから、POWERスイッチをONにします。
⏻ (STANDBY)	本製品を停止するときは、POWERスイッチをSTANDBYにします。本製品がログファイルの保存などの終了処理を行った後に、自動的に本製品の電源が切れます。

本製品を起動する手順、および停止する手順について、詳しくは「6, 本製品を起動する・停止する」をご覧ください。



お知らせ

CONSOLEポートを認識しないなどの問題が発生したときに、POWERスイッチをSTANDBYにしてから再度ONにして本製品を起動すると、問題が解決する場合があります。

⑱ 通風孔

内部で発生する熱をファンで強制的に排出します。



警告

通風孔をふさいだり、周囲に物を置いたりしない。
火災や故障の原因になります。

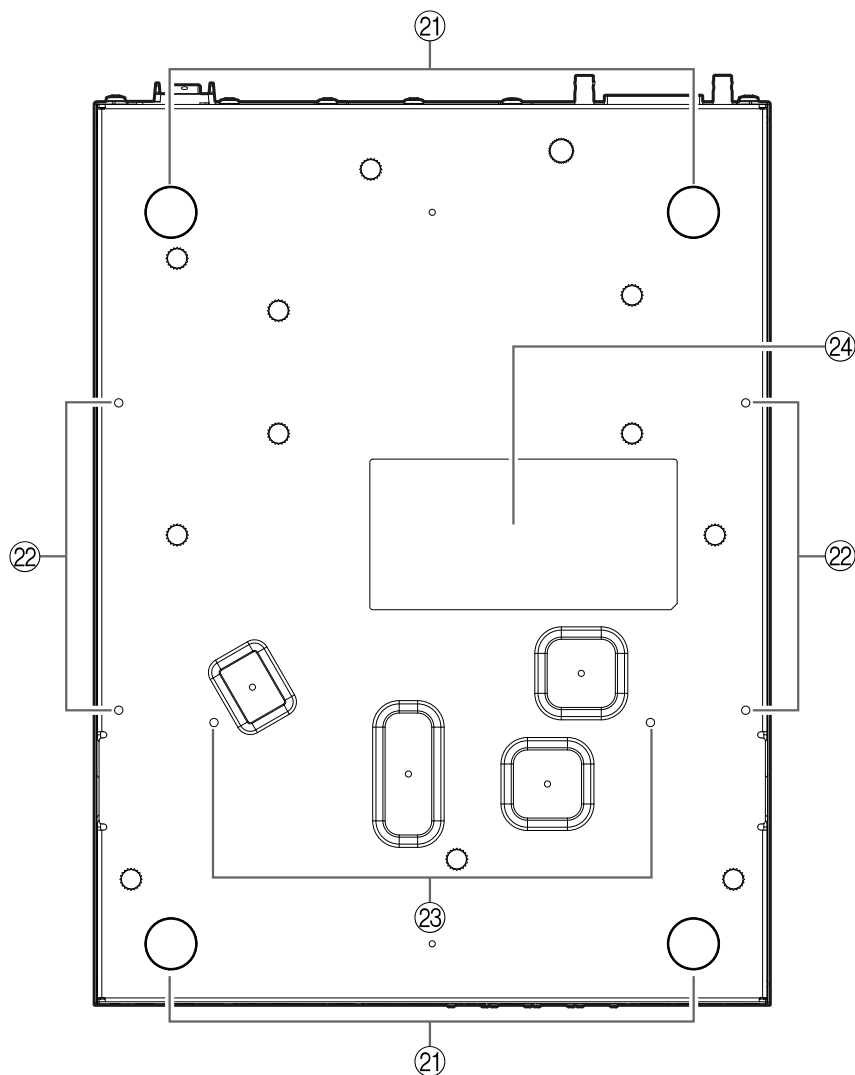
⑲ 電源インレット (3極コネクター、C14タイプ)

付属の電源コードを差し込みます。電源プラグをAC100 V、50/60 Hzの電源コンセントに接続します。AC200 Vで使用する場合は、AC200 Vに対応した市販の電源コードをご使用ください。

⑳ 電源コード抜け防止金具取り付け穴

付属の電源コード抜け防止金具 (コの字型) を取り付けます。取り付け方法は「5.1, “電源コードを接続する”」をご覧ください。

2.3.3. 底面



① ゴム足取り付け位置

付属のゴム足を取り付けます。



ご注意

本製品の設置方法によって、ゴム足の取り付けの有無が異なります。詳しくは、「[4, 本製品を設置する](#)」をご覧ください。

② ウォールマウントキット取り付け穴

ウォールマウントキットYWK-1200D（別売）を取り付けます。取り付け方法は「[4.2, “壁面に設置する”](#)」をご覧ください。

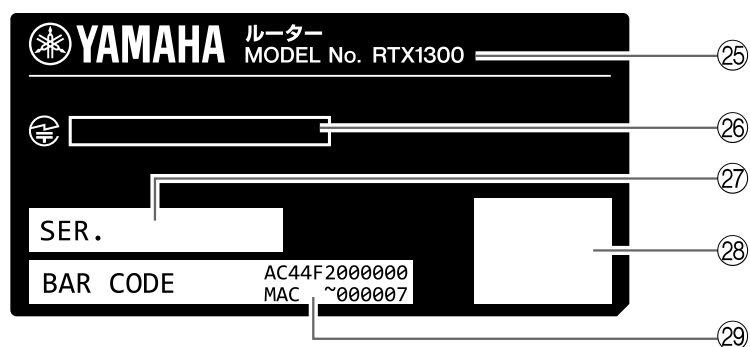
③ ラックマウントキット取り付け穴

ラックマウントキットYMO-RACK1U（別売）を取り付けます。取り付け方法は「[4.3, “19インチラックに設置する”](#)」をご覧ください。

④ 製品ラベル

本製品の機器名、製造番号、MACアドレス、Yamaha Network Organizer（YNO）利用時に必要なDevice IDなどが記載されています。詳しくは、「[2.3.4, “製品ラベル”](#)」をご覧ください。

2.3.4. 製品ラベル



㉕ 機器名

㉖ 認証番号

㉗ 製造番号

この部分に、製品を管理／区分するための製造番号が記載されています。

㉘ Device ID

この部分に、Yamaha Network Organizer（YNO）利用時に必要なIDが記載されています。

㉙ MACアドレス

この部分に、本製品が保有するMACアドレスの範囲が記載されています。
たとえばこの図の場合は、各LANインターフェースに以下のMACアドレスが設定されています。

- ・ LAN1インターフェースのMACアドレス：「AC:44:F2:00:00:00」
- ・ LAN2インターフェースのMACアドレス：「AC:44:F2:00:00:01」
- ・ LAN3インターフェースのMACアドレス：「AC:44:F2:00:00:02」
- ・ LAN4インターフェースのMACアドレス：「AC:44:F2:00:00:03」
- ・
：
- ・ LAN8インターフェースのMACアドレス：「AC:44:F2:00:00:07」

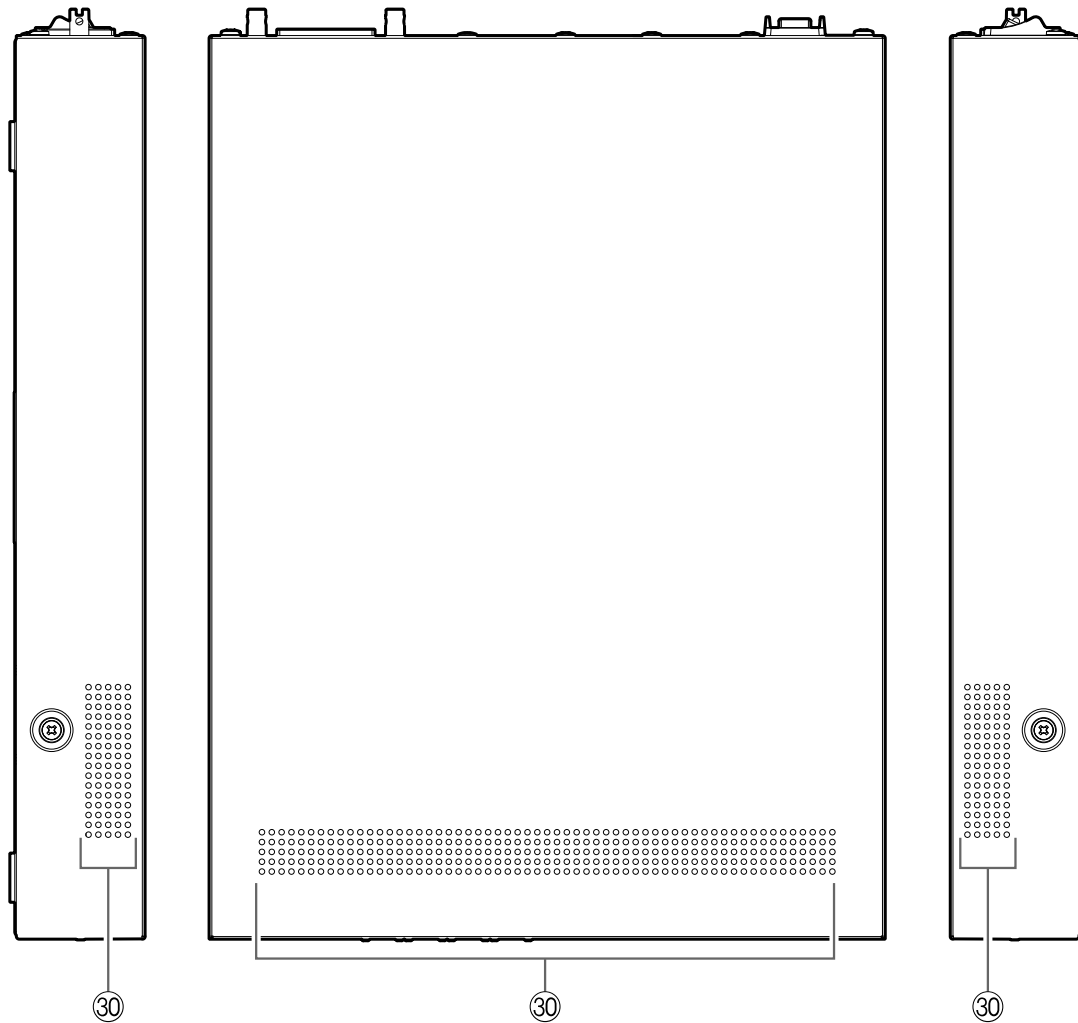


お知らせ

LAN4インターフェースからLAN8インターフェースは、フレキシブルLAN/WANポート機能を設定することで利用可能です。設定方法は以下のURLをご覧ください。

<https://www.rtpro.yamaha.co.jp/RT/docs/flexible-lan/index.html>

2.3.5. 上面／側面



③ 通風孔

内部を冷却するための外気をファンで取り込みます。



警告
通風孔をふさいだり、周囲に物を置いたりしない。
火災や故障の原因になります。

3. ご使用になるまでの流れ

本製品をご使用になるために、以下の流れで設置や設定を行ってください。

作業の概要	参照ページのリンク
1. 本製品を適切な場所に設置します。	4, 本製品を設置する
2. 必要なケーブルや端末などを接続します。	5, 本製品に周辺機器を接続する
3. 本製品を起動します。	6, 本製品を起動する・停止する
4. 本製品の設定画面を開きます。	操作方法に応じたページをご覧ください。 ・ 7, Web GUIを使用する ・ 8, コンソールを使用する
5. 利用条件に合わせて、本製品を設定します。	9, 本製品を設定する
6. 必要に応じて、本製品を管理します。	10, 本製品を管理する

お知らせ



- ・ 本製品の主な特長や機能の概要については、「[2, 本製品の概要](#)」をご覧ください。
- ・ 本製品のハードウェア仕様や本製品の保証規定については、「はじめにお読みください」（本製品に付属、ウェブサイト）をご覧ください。

4. 本製品を設置する

本章では、以下の3パターンの設置方法を説明します。

- 4.1, “水平置きで設置する”
- 4.2, “壁面に設置する”
- 4.3, “19インチラックに設置する”



警告

本製品を設置するときは、「はじめにお読みください」（本製品に付属、ウェブサイト）の「安全上のご注意」を必ず守る。

ご注意

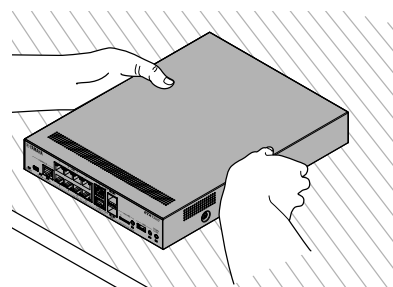
本製品の設置場所を選択するときは、以下の条件を満たすことを確認してください。



- 周囲の換気状態、温度、湿度が適切であること
- 電源コードやLANケーブルの配線に余裕があること
- 本製品の保守やメンテナンスが容易に行える場所であること

4.1. 水平置きで設置する

本製品の底面にゴム足（4つ）を取り付けた状態で、デスクなどの水平な場所に設置します。



注意



- **本製品を水平置きで設置する場合は、必ずゴム足を取り付ける。**
落下によるけがや機器破損の原因になります。
- **本製品を他の機器と重ねて置かない。**
落下によるけがや機器破損の原因になります。また、熱がこもり、故障の原因になります。

4.2. 壁面に設置する

ウォールマウントキットYWK-1200D（別売）を使用して、壁面に設置します。

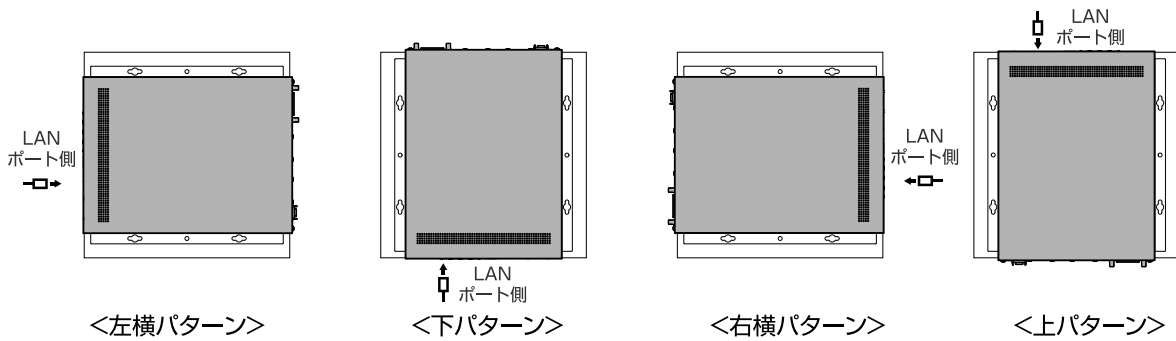
ご注意



- ・ 本製品の重量に十分に耐えられる場所に設置してください。
- ・ 継続して振動があるような場所には設置しないでください。

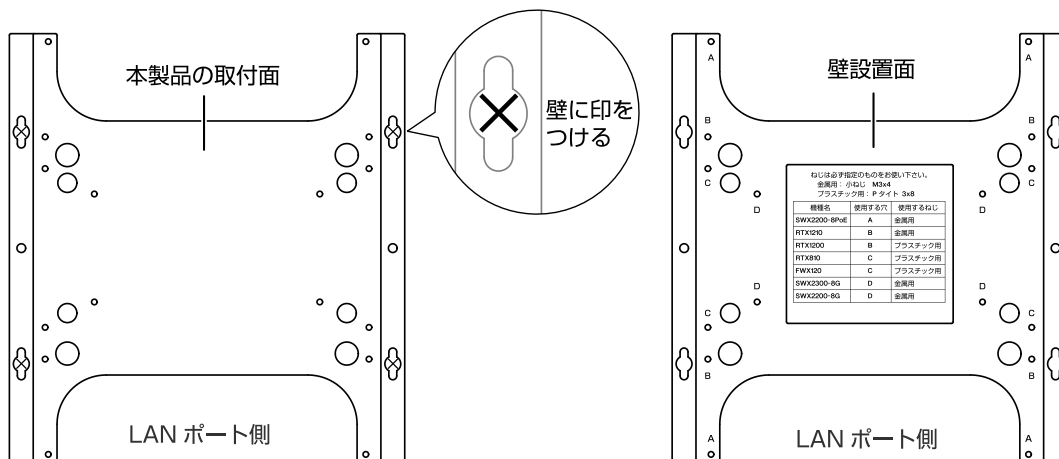
設置パターン

本製品を壁面に設置する場合、以下の4種類の設置パターンがあります。

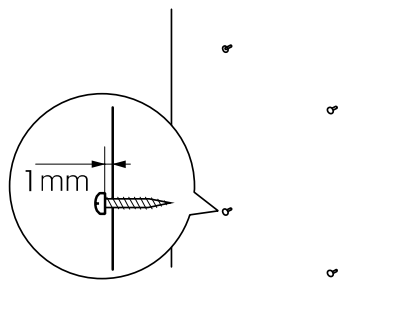


設置手順

1. マウント金具を壁に当て、設置する位置に印をつけます。



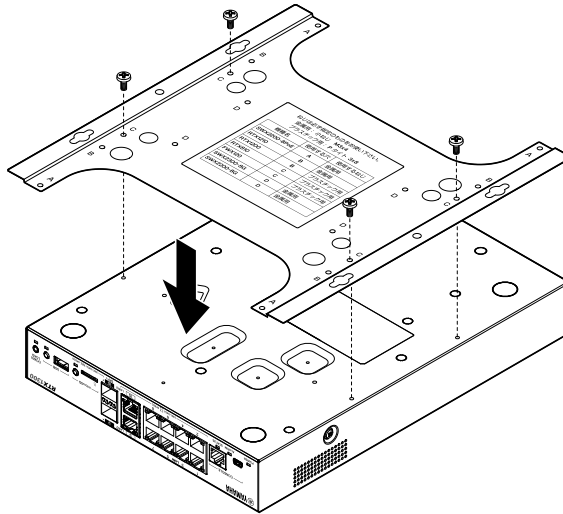
2. 手順1で印をした位置に、市販のネジ（4本）を仮止めします。
壁とネジのくび下に、1 mmのマウント金具引っ掛けしろを残してください。



注意

必ず壁の材質に適合したネジを使用する。
落下によるけがや機器破損の原因になります。

3. 本製品の底面にゴム足（4つ）が取り付けられている場合は、ゴム足を外します。
4. 本製品にマウント金具を合わせます。
本製品の底面にあるウォールマウントキット取り付け穴に、マウント金具のネジ穴「C」を重ねてください。

**警告**

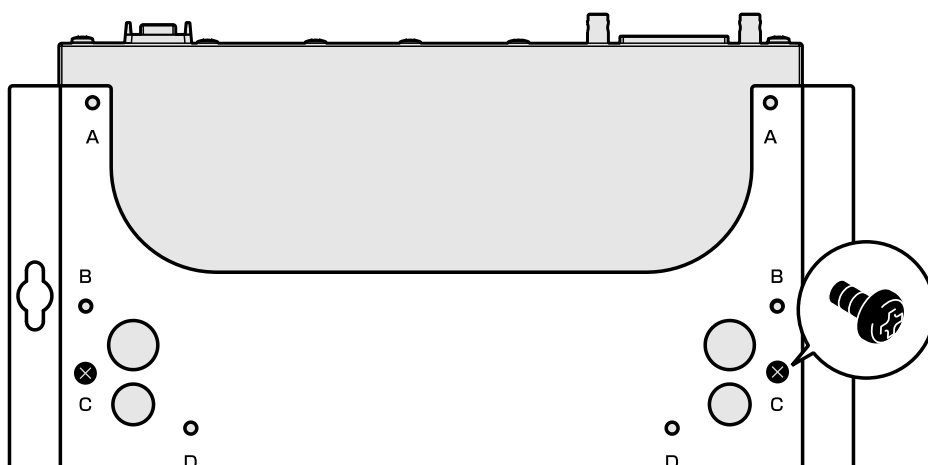
必ず本製品の電源プラグをコンセントから抜いた状態で行う。
感電や故障の原因になります。

**ご注意**

マウント金具は、ラベルのある面を外側にして取り付けてください。裏返しにすると取り付けできません。

5. マウント金具を、ウォールマウントキット付属のネジ（4本）で本製品に取り付けます。

- 使用するネジ穴：「C」
- 使用するネジ：金属筐体用（黒色小 M3×4）

**警告**

必ずウォールマウントキット付属の指定されたネジを使用する。
落下によるけがや機器破損の原因になります。また、感電や故障の原因になります。

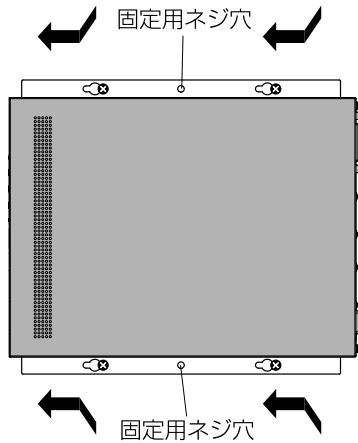
注意



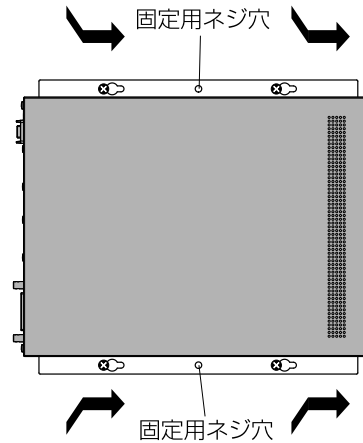
- **本製品を落下させない。**
けがや機器破損の原因になります。
- **マウント金具の角に手や指をかけるときは注意する。**
けがの原因になります。

6. 手順2で壁に仮止めした市販のネジに、組み上げたマウント金具を引っ掛けてずらしします。

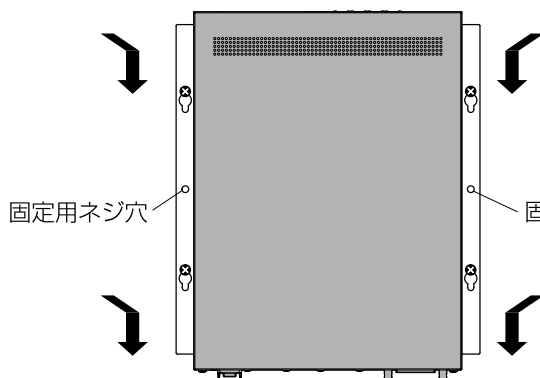
【左横向きに取り付ける場合】



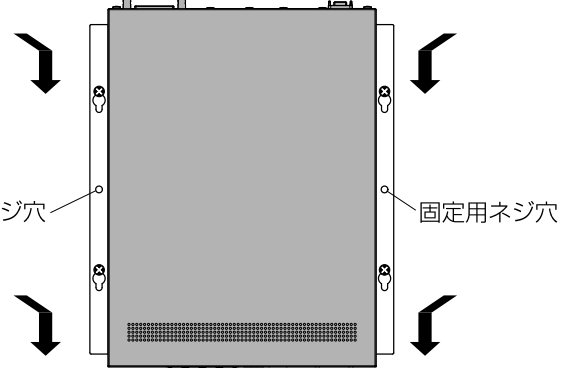
【右横向きに取り付ける場合】



【上向きに取り付ける場合】



【下向きに取り付ける場合】



注意



- **本製品を落下させない。**
けがや機器破損の原因になります。
- **マウント金具の角に手や指をかけるときは注意する。**
けがの原因になります。

7. 壁に仮止めした市販のネジを増し締めし、マウント金具を固定します。

8. マウント金具の固定用ネジ穴（2箇所）に市販のネジを取り付けます。

注意



必ず壁の材質に適合したネジを使用する。
落下によるけがや機器破損の原因になります。

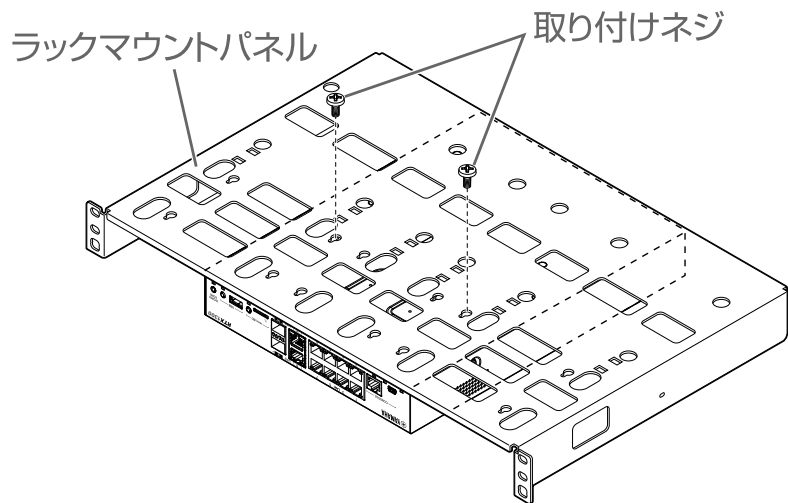
4.3. 19インチラックに設置する

ラックマウントキットYMO-RACK1U（別売）を使用して、EIA規格またはJIS規格の19インチラックに設置します。

**警告**

必ず本製品の電源プラグをコンセントから抜いた状態で行う。
感電や故障の原因になります。

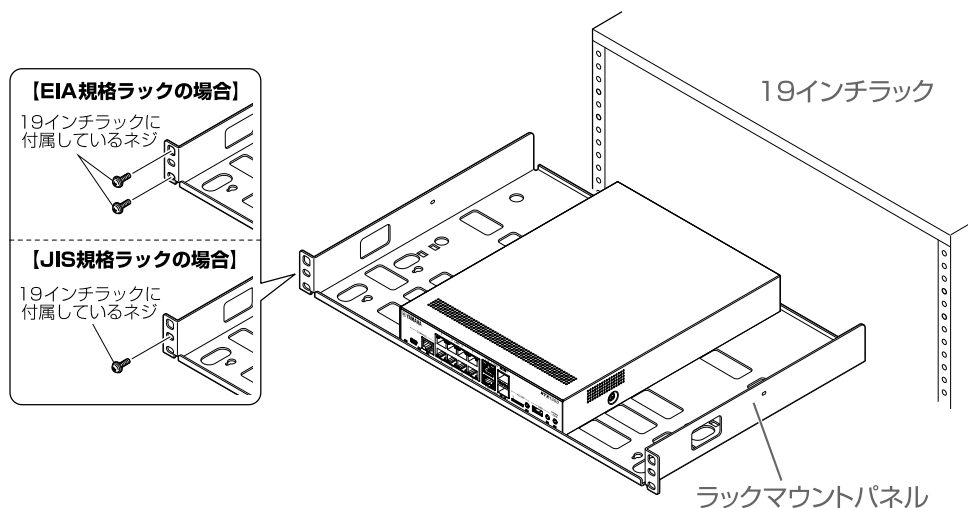
1. 本製品の底面にゴム足（4つ）が取り付けられている場合は、ゴム足を外します。
2. 本製品にラックマウントパネルを取り付けます。
ラックマウントキット付属の取り付けネジ（2本）で、本製品の底面にあるラックマウントキット取り付け穴に固定してください。

【底面から見た場合】**警告**

- **必ずラックマウントキット付属の指定されたネジを使用する。**
落下によるけがや機器破損の原因になります。また、感電や故障の原因になります。
- **電源コードなどケーブルやコードを、ラックマウントパネルの穴に通さない。**
火災や感電、故障の原因になります。

4. 本製品を設置する

3. ラックマウントパネルを19インチラックに取り付けます。
19インチラックに付属の取り付けネジ（EIA規格ラックの場合は4本、JIS規格ラックの場合は2本）を使用して取り付けてください。



警告

電源コードなどケーブルやコードを傷つけない。

火災や感電、故障の原因になります。



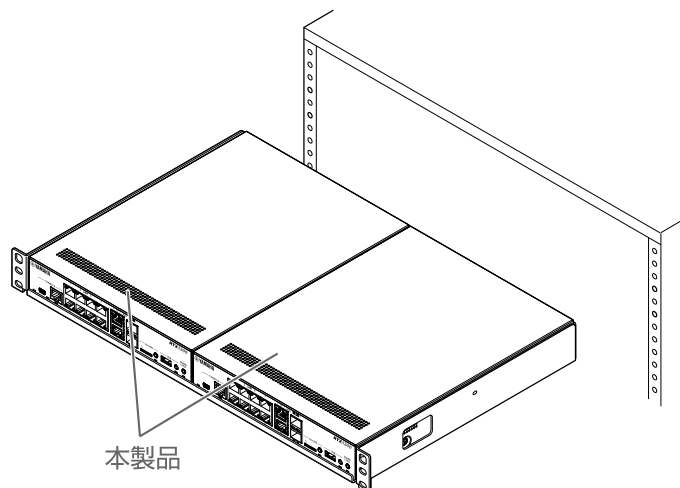
注意

本製品を他の機器と重ねて置かない。

落下によるけがや機器破損の原因になります。また、熱がこもり、故障の原因になります。

お知らせ

本製品を2台並べて設置することもできます。



5. 本製品に周辺機器を接続する

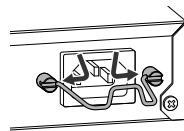
本章では、以下の接続方法を説明します。

- 5.1, “電源コードを接続する”
- 5.2, “ネットワーク機器やパソコンを接続する”
- 5.3, “USB接続型データ通信端末を接続する”（携帯電話網に接続する場合）
- 5.4, “コンソール端末を接続する”
- 5.5, “SFP+/SFPモジュールを取り付ける”
- 5.6, “SFP+/SFPモジュールを取り外す”
- 5.7, “ダイレクトアタッチケーブルを取り付ける”
- 5.8, “ダイレクトアタッチケーブルを取り外す”

5.1. 電源コードを接続する

本製品の電源インレットと、コンセントを、付属の電源コードで接続します。

1. 本製品のPOWERスイッチをSTANDBYにします。
2. 付属の電源コード抜け防止金具を、本製品の電源コード抜け防止金具取り付け穴に差し込みます。



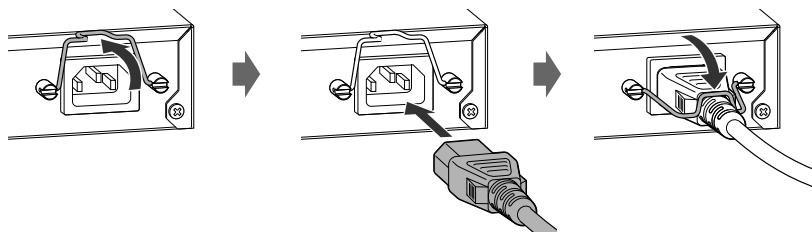
付属の金具を本体の穴に内側から差し込む。



ご注意

付属の電源コード抜け防止金具は、付属の電源コード専用です。付属の電源コード以外では、コードが破損する可能性や、十分な固定ができない可能性があります。

3. 付属の電源コードを本製品に接続し、電源コード抜け防止金具で固定します。



- ① 金具を持ち上げる。
- ② 電源コードを接続する。
- ③ 金具を押し下げて固定する。

4. アースコードをコンセントのアース端子へ接続します。



ご注意

アースコードは必ずコンセントのアース端子に接続してください。ガス管などには、絶対に接続しないでください。

5. 電源プラグをコンセントに差し込みます。

5.2. ネットワーク機器やパソコンを接続する

ネットワーク機器やパソコンを、本製品のLANインターフェースに接続します。

- 5.2.1, “LANポートに接続する場合”
- 5.2.2, “SFP+スロットに接続する場合”



ご注意

LANポートとSFP+スロットは排他利用となります。同じポート番号のLANポートとSFP+スロットを、両方同時に使用しないでください。誤動作の原因になることがあります。

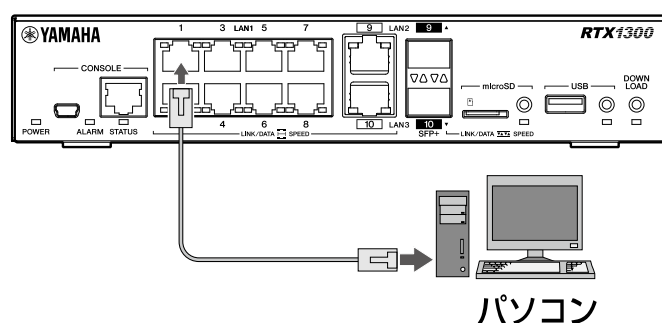


お知らせ

本製品のLANインターフェースはいずれも、WAN回線接続用インターフェースとしても使用できます。

5.2.1. LANポートに接続する場合

ネットワーク機器やパソコンのLANポートと、本製品のLANポートを、LANケーブルで接続します。



ご注意

LANポートとRJ-45 CONSOLEポートのコンネクター形状は、同じ8ピンコンネクターです。これらを間違えて接続すると、ハードウェアの破壊や故障につながります。十分に確認してから接続してください。

以下の表を参照し、各LANポートのリンク速度や配線の条件に適したLANケーブルを使用してください。

リンク速度	最大伝送レート	LANケーブル規格	最大伝送距離
10BASE-T	10 Mbps	カテゴリ-3 以上	100 m
100BASE-TX	100 Mbps	カテゴリ-5 以上	
1000BASE-T	1 Gbps	カテゴリ-5e 以上	
2.5GBASE-T	2.5 Gbps		
5GBASE-T	5 Gbps		
10GBASE-T	10 Gbps	カテゴリ-6	55 m
		カテゴリ-6A	100 m

お知らせ



- 最大伝送距離は理論値であり、実際の伝送距離は使用環境によって異なります。また、ケーブルの束ね方などによる周囲ノイズの影響（エイリアンクロストーク）によって、最大伝送距離が短くなる場合があります。

- 本製品はLANポートのストレート/クロス自動判別機能を搭載しているため、ストレートケーブル、クロスケーブルのどちらでも使用できます。
また、ストレート/クロス自動判別機能が働かないように設定することもできます。

5.2.2. SFP+スロットに接続する場合

以下のいずれかの方法で接続します。

- 本製品のSFP+スロットにSFP+/SFPモジュールを取り付けて、光ファイバーケーブルで接続します。
SFP+/SFPモジュールの取り付け方法については、「[5.5, “SFP+/SFPモジュールを取り付ける”](#)」をご覧ください。
- 本製品のSFP+スロットと、接続する機器のSFP+スロットを、ダイレクトアタッチケーブルで直接接続します。
ダイレクトアタッチケーブルの取り付け方法については、「[5.7, “ダイレクトアタッチケーブルを取り付ける”](#)」をご覧ください。

5.3. USB接続型データ通信端末を接続する

USB接続型のデータ通信端末を本製品のUSBポートに接続します。

動作確認済みのUSB接続型データ通信端末については、以下のウェブサイトをご覧ください。

<https://www.rtpro.yamaha.co.jp/RT/docs/mobile-internet/index.html#cellphones>



ご注意

データ通信端末は、本製品のUSBポートに直接挿入して使用してください。
USB延長ケーブルを介して接続した場合は、USB延長ケーブルの種類によっては正常に動作しないことがあります。

5.4. コンソール端末を接続する

パソコンを本製品のCONSOLEポートに接続して、コンソール端末として使用します。

本製品のCONSOLEポートには、以下の2種類があります。それぞれ、必要なケーブルが異なります。

CONSOLEポート	ケーブル
mini-USB CONSOLEポート	USB Type Aコネクタとmini-USB Type B (5ピン) コネクタのUSBケーブル
RJ-45 CONSOLEポート	RJ-45/DB-9コンソールケーブル

接続方法やパソコンの事前設定について、詳しくは「[8.1.1, “CONSOLEポートに接続したパソコンからログイン”](#)」をご覧ください。

5.5. SFP+/SFPモジュールを取り付ける

本製品のSFP+スロットに、SFP+/SFPモジュール（別売）を取り付けます。



注意

SFP+/SFPモジュールを取り付けるときは、光源をのぞきこまない。

SFP+/SFPモジュールはクラス1レーザー機器です。目に見えないレーザー光が放射されている恐れがあります。レーザー光が目に入ると、視覚に障害を及ぼす恐れがあります。



ご注意

LANポートとSFP+スロットは排他利用となります。同じポート番号のLANポートとSFP+スロットを、両方同時に使用しないでください。誤動作の原因になることがあります。



お知らせ

- ・ 取り付け方法や注意事項などについて、各SFP+/SFPモジュールに付属の取扱説明書もご覧ください。
- ・ 本製品はホットスワップに対応しているため、電源を切らずにSFP+/SFPモジュールを取り付けることができます。

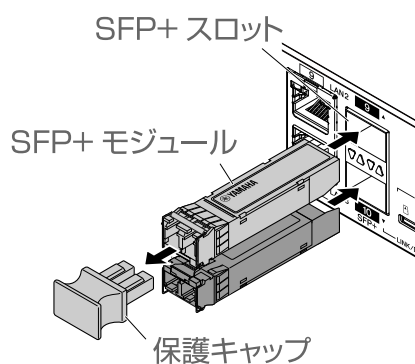
1. 本製品のSFP+スロットに取り付けてあるダストカバーを取り外し、SFP+/SFPモジュールを差し込みます。



ご注意

外したダストカバーは、なくさないように保管してください。

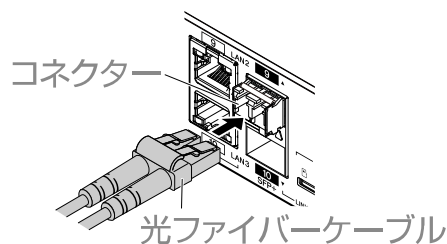
2. SFP+/SFPモジュールから保護キャップを外します。



ご注意

外した保護キャップは、なくさないように保管してください。

3. 各モジュールに対応した光ファイバーケーブルを、SFP+ポート（SFP+/SFPモジュールのコネクター）に接続します。



5.6. SFP+/SFPモジュールを取り外す

本製品のSFP+スロットに取り付けられたSFP+/SFPモジュールを取り外します。



注意

SFP+/SFPモジュールを取り外すときは、光源をのぞきこまない。

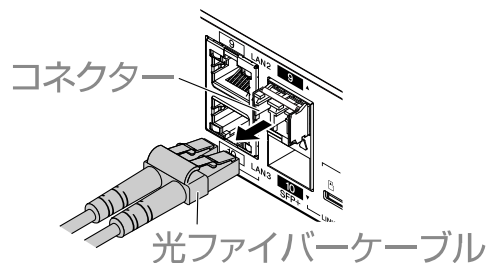
SFP+/SFPモジュールはクラス1レーザー機器です。目に見えないレーザー光が放射されている恐れがあります。レーザー光が目に入ると、視覚に障害を及ぼす恐れがあります。



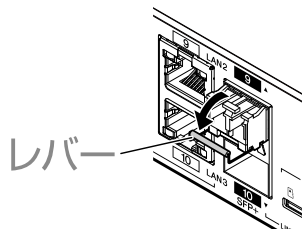
お知らせ

- ・ 取り外し方法や注意事項などについて、各SFP+/SFPモジュールに付属の取扱説明書もご覧ください。
- ・ 本製品はホットスワップに対応しているため、電源を切らずにSFP+/SFPモジュールを取り外すことができます。

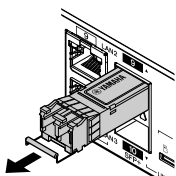
1. SFP+ポート（SFP+/SFPモジュールのコネクター）から、光ファイバーケーブルを取り外します。



2. SFP+/SFPモジュールを上段のSFP+スロットに接続している場合は、SFP+/SFPモジュールのレバーを下げます。
下段のSFP+スロットに接続している場合は、レバーを上げます。



3. レバーを持ってSFP+/SFPモジュールを引き抜きます。



4. SFP+スロットにダストカバーを、SFP+/SFPモジュールに保護キャップを取り付けて保護します。



ご注意

保護しないでおくと、異物が入り、故障の原因になります。

5.7. ダイレクトアタッチケーブルを取り付ける

本製品のSFP+スロットに、ダイレクトアタッチケーブル（別売）を取り付けます。

ご注意



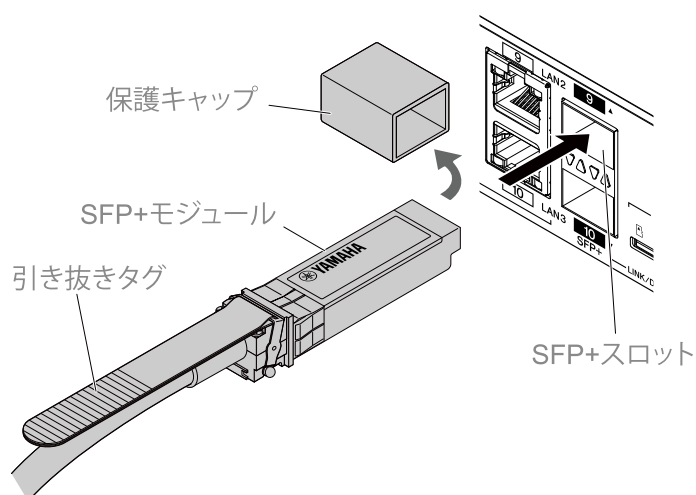
- ・ダイレクトアタッチケーブルで接続する場合は、必ず接続する機器同士のアースが同電位となるように機器を接続してください。アースの電位が異なる機器同士をダイレクトアタッチケーブルで接続すると、誤動作や故障の原因となる恐れがあります。
- ・LANポートとSFP+スロットは排他利用となります。同じポート番号のLANポートとSFP+スロットを、両方同時に使用しないでください。誤動作の原因になることがあります。

お知らせ



- ・取り付け方法や注意事項などについて、各ダイレクトアタッチケーブル付属の取扱説明書もご覧ください。
- ・本製品はホットスワップに対応しているため、電源を切らずにダイレクトアタッチケーブルを取り付けることができます。

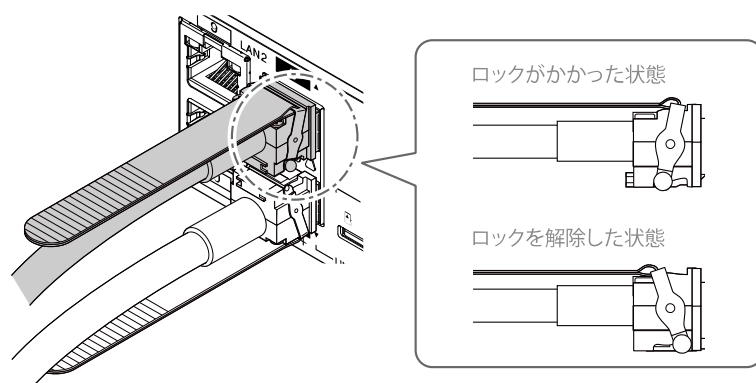
1. 本製品のSFP+スロットに取り付けてあるダストカバーと、ダイレクトアタッチケーブルの保護キャップを取り外します。



ご注意

外したダストカバーや保護キャップは、なくさないように保管してください。

2. ダイレクトアタッチケーブルの本体を持ち、本製品のSFP+スロットにしっかりと差し込みます。



5.8. ダイレクトアタッチケーブルを取り外す

本製品のSFP+スロットに取り付けられたダイレクトアタッチケーブルを取り外します。



ご注意

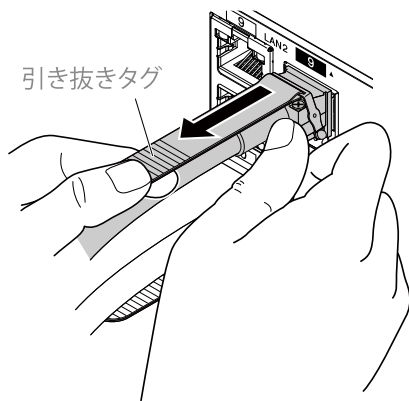
ダイレクトアタッチケーブルは引き抜きにくい場合がありますので、以下の手順を参照して正しく取り外してください。無理に引き抜くと、本製品やダイレクトアタッチケーブルを破損させる原因になります。



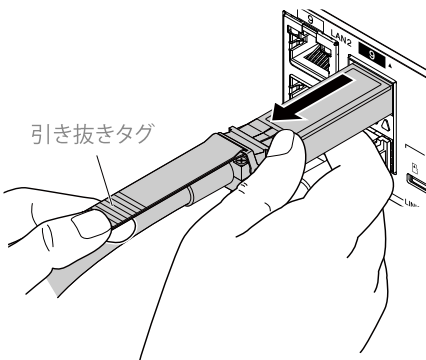
お知らせ

- ・ 取り外し方法や注意事項などについて、各ダイレクトアタッチケーブル付属の取扱説明書もご覧ください。
- ・ 本製品はホットスワップに対応しているため、電源を切らずにダイレクトアタッチケーブルを取り外すことができます。

1. 片方の手でダイレクトアタッチケーブルのSFP+モジュール相当部分を奥側に押さえながら、もう片方の手で引き抜きタグを手前に引き、ロックを解除します。



2. ロックが解除されたら、引き抜きタグを引いたまま、ダイレクトアタッチケーブルのSFP+モジュール相当部分をゆっくり引き抜きます。



3. SFP+スロットにダストカバーを、ダイレクトアタッチケーブルに保護キャップを取り付けて保護します。



ご注意

保護しないでおくと、異物が入り、故障の原因になります。

6. 本製品を起動する・停止する

本章では、本製品を起動する手順と、本製品を停止する手順を説明します。

6.1. 起動手順

本ガイドでは、以下の3パターンの起動手順を紹介します。

- ・ 6.1.1, “デフォルトのファームウェアと設定ファイルを使用して起動する” (基本の起動手順)
- ・ 6.1.2, “使用するファームウェアと設定ファイルを選択して起動する”
- ・ 6.1.3, “外部メモリーのファームウェアと設定ファイルを使用して起動する”

6.1.1. デフォルトのファームウェアと設定ファイルを使用して起動する

基本の起動手順です。本製品の不揮発性メモリーに保存されている、デフォルトのファームウェアと設定ファイルを使用して、本製品を起動します。

1. 本製品のPOWERスイッチがSTANDBYになっていることを確認します。
2. 本製品のmicroSDスロットおよびUSBポートに、microSDHCカードやUSBメモリーが挿入されていないことを確認します。
3. 本製品のPOWERスイッチをONにします。
 - 本製品のPOWERインジケーターが緑点滅します。
 - 10秒経過すると、デフォルトとして設定されているファームウェアと設定ファイルを読み込んで、本製品が起動処理を開始します。
 - 起動処理が完了すると、POWERインジケーターが緑点灯の状態になります。

6.1.2. 使用するファームウェアと設定ファイルを選択して起動する

本製品の不揮発性メモリーに複数のファームウェアや複数の設定ファイルが保存されている場合は、どのファームウェアと設定ファイルを使用して本製品を起動するか、起動時に選択できます。たとえば本製品に問題が発生した場合に、古いリビジョンのファームウェアや、問題が発生する前の設定ファイルで起動できます。操作は、CONSOLEポートに接続したパソコンで本製品のコンソール画面を開いて行います。

お知らせ



- ・ ここでは、コンソールの使用方法を理解していることを前提として説明します。コンソールの使用方法については、「[8, コンソールを使用する](#)」をご覧ください。
- ・ ここでは説明のために、複数のファームウェア、および複数の設定ファイルが保存されている場合のコンソール画面を掲載します。

1. 本製品のPOWERスイッチがSTANDBYになっていることを確認します。
2. 本製品のmicroSDスロットおよびUSBポートに、microSDHCカードやUSBメモリーが挿入されていないことを確認します。
3. パソコンを本製品のCONSOLEポートに接続します。
4. パソコンのコンソール画面を起動します。

5. 本製品のPOWERスイッチをONにします。

- 本製品のPOWERインジケータが緑点滅します。
- 本製品の起動メッセージがパソコンのコンソール画面に表示され、10秒間のカウントダウンが始まります。

```

RTX1300 BootROM Ver. 1.00
Copyright (c) 2022 Yamaha Corporation. All Rights Reserved.

Press 'Enter' or 'Return' to select a firmware and a configuration.
Default settings : exec0 and config0

Will start automatically in : 10

```

6. 10秒間のカウントダウンが終わる前に、パソコンのコンソール画面で [Enter] キーを押します。

- パソコンのコンソール画面に、ファームウェア番号入力待ちのプロンプトが表示されます。

**お知らせ**

[Enter] キーを押さずに10秒経過した場合は、デフォルトのファームウェアと設定ファイルを読み込んで、本製品が起動します。

7. 使用するファームウェアの番号（「0」または「1」）を入力します。

```

No.  Revision
-----
* 0   Rev.23.00.00
  1   Rev.23.00.01
-----
Select the firmware [0 or 1] : 1

```

8. [Enter] キーを押します。

- パソコンのコンソール画面に、設定ファイル番号入力待ちのプロンプトが表示されます。

9. 使用する設定ファイルの番号を入力します。

```

No.  Date       Time       Size  Sects  Comment
-----
* 0   2022/06/17 18:42:36  422  703/703  ospf testing
  0.1 2022/06/17 08:18:06  328  704/704  test
  0.2 2022/06/15 17:17:39  294  705/705
  1   2022/06/16 11:59:18  292  702/702  BGP+VRRP fix
-----
Select the configuration
[Number in upper list, or '-'(hyphen) to go back] : 1

```

- 保存済みの設定ファイルを指定する場合は、コンソール画面に表示されている設定ファイル番号（この例の場合は、「0」、「0.1」、「0.2」、「1」のいずれか）を入力します。
- 設定ファイルを新規作成する場合は、コンソール画面に表示されていない設定ファイル番号（この例の場合は、「2」、「3」、「4」のいずれか）を入力します。

お知らせ



- 設定ファイル番号について、詳しくは「[10.2, “設定ファイルの管理”](#)」をご覧ください。
- ファームウェアを選択し直す場合は、「-」（ハイフン）を入力して [Enter] キーを押すと、手順7に戻ることができます。

10. [Enter] キーを押します。

- 選択したファームウェアと設定ファイルを使用して、本製品が起動処理を開始します。POWERインジケータが緑点滅の状態になります。
- 起動処理が完了すると、POWERインジケータが緑点灯の状態に変わります。

お知らせ

本製品へのログイン後、以下の方法で、指定したファームウェアや設定ファイルで本製品が動作しているかどうかを確認できます。

- Web GUIで確認する場合：
ダッシュボードLive画面の「システム情報」ガジェットの表示を確認します。
たとえば、ファームウェア番号として「0」、設定ファイル番号として「1」を指定した場合は、以下のように表示されます。
 - 実行中ファームウェア: exec0
 - 実行中設定ファイル: config1
- コンソールで確認する場合：
show environment コマンドを実行します。
たとえば、ファームウェア番号として「0」、設定ファイル番号として「1」を指定した場合は、以下のように表示されます。



```
> show environment
:
実行中ファームウェア: exec0  実行中設定ファイル: config1
:
```

6.1.3. 外部メモリーのファームウェアと設定ファイルを使用して起動する

外部メモリーに保存されたファームウェアや設定ファイルを使用して、本製品を起動できます。一時的に新しいファームウェアや設定ファイルを試したい場合などに便利です。

外部メモリーの準備

1. FATまたはFAT32形式でフォーマットした外部メモリー（microSDHCカード、またはUSBメモリー）を用意します。
2. 外部メモリーに、使用するファームウェアや設定ファイルを保存します。
本製品が工場出荷時の状態の場合は、ファームウェアのファイル名を「rtx1300.bin」、設定ファイルのファイル名を「config.txt」としてください。

お知らせ



- 各ファイルの保存場所は、ルートディレクトリの直下をおすすめします。
（本製品を起動するとき、該当する名前のファイルが外部メモリー内に複数存在する場合は、最もルートディレクトリに近いファイルが選ばれます）
- それぞれのファイル名は、**external-memory exec filename** コマンド、**external-memory config filename** コマンドで変更できます。

起動手順

1. 本製品のPOWERスイッチがSTANDBYになっていることを確認します。
2. 使用したいファームウェアや設定ファイルが保存されている外部メモリーを、本製品のmicroSDスロットまたはUSBポートに挿入します。

お知らせ



外部メモリーにファームウェアや設定ファイルが保存されていない場合は、本製品の不揮発性メモリーに保存されているファームウェアや設定ファイルを使用して起動します。

3. 本製品のPOWERスイッチをONにします。
 - 本製品のPOWERインジケータが緑点滅します。
10秒経過すると、デフォルトとして設定されているファームウェアと設定ファイルを読み込んで、本製品が起動処理を開始します。
 - POWERインジケータが、点滅状態から点灯状態に変わります。
 - 本製品が外部メモリーを認識して、microSDインジケータまたはUSBインジケータが点灯します。
 - 本製品が外部メモリーにファームウェアと設定ファイルがあるかどうか検索します。microSDインジケータまたはUSBインジケータが点滅します。
 - 外部メモリーにファームウェアや設定ファイルが見つかった場合、本製品の動作メモリーにファームウェアや設定ファイルを展開します。起動処理が完了すると、microSD、USB、DOWNLOADの3つのインジケータが3回点滅します。

お知らせ

本製品へのログイン後、以下の方法で、外部メモリーから読み込んだファームウェアと設定ファイルで本製品が動作しているかどうかを確認できます。

- Web GUIで確認する場合：
ダッシュボードLive画面の「システム情報」ガジェットの表示を確認します。
たとえば、microSDHCカードから読み込んだファームウェアと設定ファイルを使用している場合は、以下のように表示されます。
 - 実行中ファームウェア： sd1:/rtx1300.bin
 - 実行中設定ファイル： sd1:/config.txt
- コンソールで確認する場合：
show environment コマンドを実行します。
たとえば、microSDHCカードから読み込んだファームウェアと設定ファイルを使用している場合は、以下のように表示されます。

```
> show environment
:
実行中ファームウェア: sd1:/rtx1300.bin
実行中設定ファイル: sd1:/config.txt
:
```

お知らせ

外部メモリーのファームウェアや設定ファイルで動作しないようにするには、**external-memory boot permit off** コマンドを使用します。

6.2. 停止手順

本製品を安全に停止する手順を説明します。

本製品が故障したときや通信の異常が発生したとき、セキュリティ上の問題が発生したときなど、緊急の場合はすぐに電源を切ってください。



お知らせ

ここでは、コンソールの使用方法を理解していることを前提として説明します。コンソールの使用方法については、「[8, コンソールを使用する](#)」をご覧ください。

1. `pp disable all` コマンドで、すべての相手先を使用しない状態にします。
2. `disconnect all` コマンドで、すべての相手先との通信を切断します。
3. `save` コマンドで設定を保存します。



ご注意

コンソールを使用して本製品の設定を変更すると、本製品の動作にすぐに反映されますが、不揮発性メモリーには保存されていません。`save` コマンドで設定を保存せずに電源を切ると、変更した設定が元に戻ってしまいます。

詳しくは、「[設定の終了](#)」をご覧ください。

4. microSDHCカードまたはUSBメモリーを接続している場合は、本製品の前面にある、該当する外部メモリーのボタンを2秒以上押し続けます。
外部メモリーのインジケーターが消灯してから、外部メモリーを取り外してください。
5. POWERスイッチをSTANDBYにします。
POWERインジケーターが消灯して、待機状態になります。



ご注意

本製品の電源を入れ直す場合は、POWERインジケーターが消灯してから10秒以上の時間をおいてください。



お知らせ

POWERスイッチで電源を切ると、本製品は、ログを自動的に本製品の不揮発性メモリーに退避します（パワーオフログ保存機能）。電源を切った後もログが消えないので、本製品の再起動後に、電源切断前のログを確認できます。

ただし、電源コードを抜き差しするなど、POWERスイッチ以外の方法で電源を切った場合は、電源切断前のログは保存されません。

7. Web GUIを使用する

本製品はWeb GUIを搭載しており、パソコンのWebブラウザを使って基本的な設定を行うことができます。また、設定だけでなく管理に便利な画面も搭載しています。

お知らせ



- 本ガイドの9章以降（主にコンソールを使用する場合の設定手順を紹介しています）について、Web GUIでも同様の設定が可能です。詳しくは「Web GUI操作マニュアル」（ウェブサイト）をご覧ください。
- 使用可能なWebブラウザについて、詳しくは以下のウェブサイトをご覧ください。
<https://www.rtpro.yamaha.co.jp/RT/FAQ/gui/browser.html>

7.1. ログイン手順

本節では、Web GUIへのログイン手順を説明します。

- **7.1.1. 初回ログイン（工場出荷状態の場合）**
初期管理ユーザー「admin」（初期パスワード「admin」）のアカウントを用いて、本製品にログインします。
本製品にログインするには、初期管理ユーザーのパスワードを変更する必要があります。
- **7.1.2. 2回目以降のログイン（パスワード変更済みの場合）**

7.1.1. 初回ログイン（工場出荷状態の場合）

本製品にログインするには、初期管理ユーザー「admin」（初期パスワード「admin」）のパスワードを変更する必要があります。以下の手順でログインし、パスワードを変更してください。

1. 本製品のLAN1インターフェース（ポート1～8のいずれか）とパソコンをLANケーブルで接続します。



ご注意

初期管理ユーザー「admin」のパスワードを変更するまでは、LAN2、LAN3インターフェース（ポート9、10）に接続したパソコンからはログインできません。

2. パソコンでWebブラウザを起動します。
3. アドレスバーに「http://192.168.100.1」と半角英数字で入力して、[Enter] キーを押します。
ユーザー名とパスワードを入力するダイアログが表示されます。
4. ユーザー名に「admin」、パスワードに「admin」と入力して、「ログイン」ボタンをクリックします。

ログイン

http://192.168.100.1

このサイトへの接続ではプライバシーが保護されません

ユーザー名 admin

パスワード

ログイン キャンセル

パスワードの変更画面が表示されます。



重要

新しいパスワードの設定が完了するまでは、本製品にログインできません。

7.1.2. 2回目以降のログイン（パスワード変更済みの場合）

初期管理ユーザー「admin」のパスワードを変更済みの場合は、以下の手順で本製品にログインできます。

1. 本製品のLAN1インターフェース（ポート1～8のいずれか）とパソコンをLANケーブルで接続します。
2. パソコンでWebブラウザを起動します。
3. アドレスバーに「http://（本製品のIPアドレス）/」を半角英数字で入力して、[Enter]キーを押します。
ユーザー名とパスワードを入力するダイアログが表示されます。
4. ユーザー名とパスワードを入力して、「ログイン」ボタンをクリックします。

ログイン

http://192.168.100.1
このサイトへの接続ではプライバシーが保護されません

ユーザー名

パスワード

ログイン キャンセル

Web GUIのダッシュボードが表示されます。



お知らせ

ユーザー名やパスワードを3回連続で間違えた場合は、エラー画面が表示されます。その場合は、1分以上時間を空けてから、手順3からやり直してください。

8. コンソールを使用する

本章では、本製品のコンソールについて説明します。
コンソールを使用すると、本製品の設定を行ったり、本製品の状態を確認したりできます。

8.1. ログイン方法

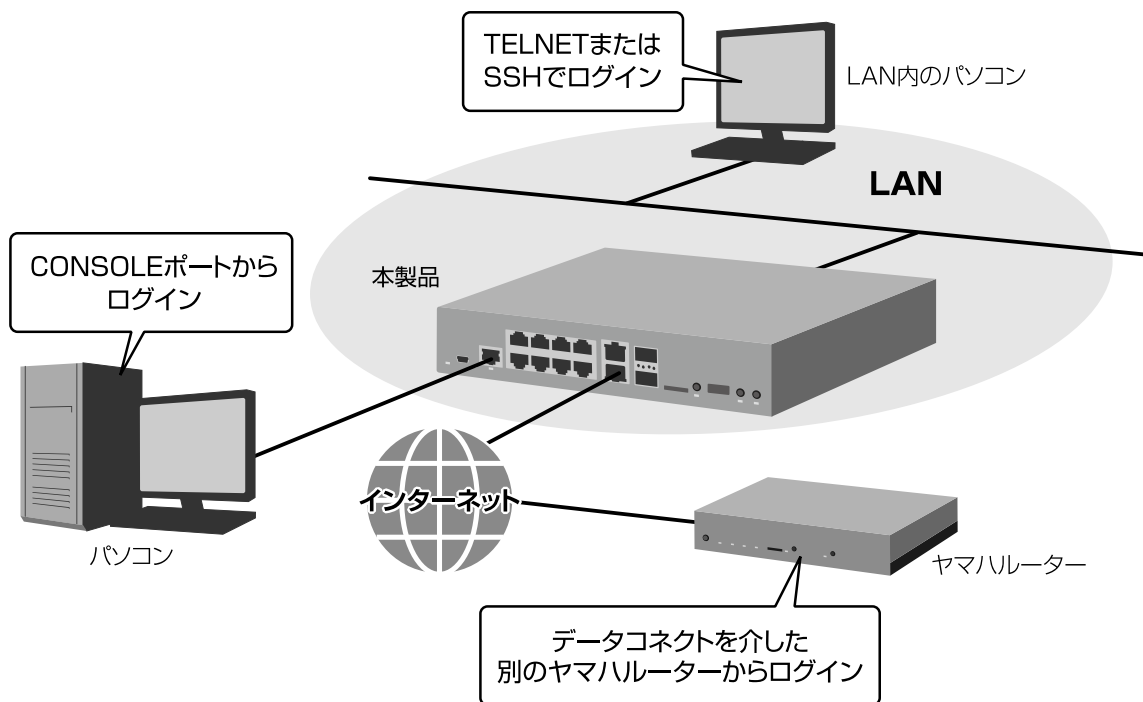
本製品のコンソールへログインするには、以下の3つの方法があります。

- ・ 8.1.1, “CONSOLEポートに接続したパソコンからログイン”
- ・ 8.1.2, “LAN上のパソコンからTELNETまたはSSHでログイン”
- ・ 8.1.3, “データコネクタを介した別のヤマハルーターからログイン”

お知らせ



- ・ TELNETまたはSSHによる同時アクセスは、最大8ユーザーまで可能です。
- ・ 複数のユーザーが同時に管理ユーザーになることができ、異なるホストから同時に設定ができます。
- ・ 各ユーザーは、現在アクセスしている全ユーザーのアクセス状況を確認できます。
- ・ 管理ユーザーは、他のユーザーの接続を強制的に切断できます。



8.1.1. CONSOLEポートに接続したパソコンからログイン

パソコンを本製品のCONSOLEポートに接続して、本製品にログインします。
本製品のCONSOLEポートには、以下の2種類があります。対応するケーブルを使用して、どちらかのポートに接続してください。

CONSOLEポート	ケーブル
mini-USB CONSOLEポート	USB Type Aコネクタとmini-USB Type B（5ピン）コネクタのUSBケーブル
RJ-45 CONSOLEポート	RJ-45/DB-9コンソールケーブル

お知らせ



- mini-USB CONSOLEポートを使用する場合は、あらかじめUSBシリアルドライバーのインストールが必要です。
「ヤマハネットワーク機器USBシリアルドライバー」のインストーラーとインストールガイドは、以下のウェブサイトからダウンロードできます。
<https://network.yamaha.com/support/download/utility/>
- mini-USB CONSOLEポートとRJ-45 CONSOLEポートの両方をパソコンに接続した場合は、mini-USB CONSOLEポートを使用している方のターミナルソフトウェアだけ、設定操作が可能になります。なお、本製品からの出力メッセージは、両方のCONSOLEポートへ出力されます。

パソコンには、パソコンのシリアル（COM）ポートを制御するターミナルソフトウェアが必要です。各社から提供されているシリアルデバイス制御用のターミナルソフトウェアをお使いください。

ターミナルソフトウェアのパラメーターを、以下のように設定します。

端末パラメーター	設定値
データ転送速度	9600 bit/s
キャラクタービット長	8
パリティチェック	なし
ストップビット数	1
フロー制御	Xon/Xoff



重要

データ転送速度の設定値「9600 bit/s」は、本製品のCONSOLEポートにおける初期値です。CONSOLEポートのデータ転送速度の設定を変更した場合は、ターミナルソフトウェア側のデータ転送速度も変更する必要があります。

8.1.2. LAN上のパソコンからTELNETまたはSSHでログイン

LAN上のパソコンからTELNETまたはSSHで、本製品にログインできます。
工場出荷時の状態の本製品では、LAN1インターフェースのIPアドレスが「192.168.100.1/24」に、また、DHCPサーバーが有効に設定されています。したがって、DHCPクライアントを有効にしたパソコンをLAN1インターフェースに接続すれば、自動的にIPアドレスが割り当てられます。



重要

初回ログイン時は、必ずLAN1インターフェース（ポート1～8のいずれか）にパソコンを接続してください。
初期管理ユーザー「admin」のパスワードを変更するまでは、LAN2、LAN3インターフェース（ポート9、10）に接続したパソコンからはログインできません。

TELNETによるログイン

LAN上のパソコン（TELNETクライアント）から、本製品（TELNETサーバー）にログインできます。
各社から提供されている、TELNET接続用のターミナルソフトウェアをお使いください。



お知らせ

Windowsのコマンドプロンプトでも操作が可能です。その場合は、Windowsの「Telnetクライアント」機能を有効にしてください。

SSHによるログイン

LAN上のパソコン（SSHクライアント）から、本製品（SSHサーバー）にログインできます。
SSHを利用して本製品にログインするには、あらかじめ他の方法で本製品にログインし、以下の設定を行う必要があります。

- ・ 本製品にユーザーを登録する
- ・ 本製品のSSHサーバーを有効にする

詳しくは、「コマンドリファレンス」（ウェブサイト）をご覧ください。

8.1.3. データコネクトを介した別のヤマハルーターからログイン

NTT東日本、NTT西日本が提供しているフレッツ 光ネクストの回線に接続し、データコネクトを利用することで、遠隔地のヤマハルーターにログインできます（リモートセットアップ機能）。
データコネクトを利用したリモートセットアップ機能は、ヤマハルーターの **telnet** コマンドでNGN電話番号を指定して実行します。詳しくは、「設定例」（ウェブサイト）をご覧ください。



ご注意

接続時間によって課金されます。



重要

初期管理ユーザー「admin」のパスワードを変更するまでは、データコネクトを利用したログインはできません。

8.2. ログイン手順

本節では、コンソールへのログイン手順を説明します。

- 8.2.1, “初回ログイン（工場出荷状態の場合）”
初期管理ユーザー「admin」（初期パスワード「admin」）のアカウントを用いて、本製品にログインします。
本製品にログインするには、初期管理ユーザーのパスワードを変更する必要があります。
- 8.2.2, “2回目以降のログイン（パスワード変更済みの場合）”

8.2.1. 初回ログイン（工場出荷状態の場合）

本製品にログインするには、初期管理ユーザー「admin」（初期パスワード「admin」）のパスワードを変更する必要があります。以下の手順でログインし、パスワードを変更してください。

1. 本製品とパソコンをコンソールケーブルで接続します。



重要

TELNETでログインする場合は、本製品のLAN1インターフェース（ポート1～8のいずれか）とパソコンをLANケーブルで接続してください。
初期管理ユーザー「admin」のパスワードを変更するまでは、LAN2、LAN3インターフェース（ポート9、10）に接続したパソコンからはログインできません。

2. パソコンでターミナルソフトウェアを起動します。
3. [Enter] キーを押します。



お知らせ

TELNETでログインする場合は、手順2で起動したターミナルソフトウェアに応じた操作方法で、本製品のIPアドレス「192.168.100.1」にアクセスしてください。

- ユーザー名入力待ちのプロンプトが表示されます。

4. 初期管理ユーザー名「admin」を入力して、[Enter] キーを押します。

```
Username: admin
```

- パスワード入力待ちのプロンプトが表示されます。

5. 初期管理ユーザーのパスワード「admin」を入力して、[Enter] キーを押します。

```
Password:
```



お知らせ

パスワードとして入力した文字列は、コンソール画面に表示されません。
（以降の手順でも同様です）

- パスワード変更待ちのプロンプトが表示されます。



重要

新しいパスワードの設定が完了するまでは、本製品にログインできません。

**お知らせ**

ユーザー名やパスワードを3回連続で間違えた場合は、コンソール画面にエラーが表示されます。その場合は、1分以上時間を空けてから、手順3からやり直してください。

6. 新しいパスワードを入力して、[Enter] キーを押します。

初期管理ユーザーadminのパスワードを変更してください
New_Password:

重要

- パスワードには、以下の条件があります。
 - 文字数：1～32文字
 - 使用できる文字：※大文字と小文字は区別されます。



半角英数字	a-z, A-Z, 0-9
半角記号	!"#\$%&'()*= ~^`{@[+*};:]<>?_./\

- 文字列「admin」は、パスワードとして設定できません。
- セキュリティの観点から、以下の条件を満たすパスワードを推奨します。
 - 15文字以上
 - いろいろな文字種を含む（英大文字、英小文字、数字、記号）

- パスワード再入力待ちのプロンプトが表示されます。

7. 手順6と同じパスワードをもう一度入力して、[Enter] キーを押します。

New_Password(Confirm):

- 自動でセーブが行われ、本製品にログインします。
- 一般ユーザー用のプロンプトが表示されます。

セーブ中... 終了
>

重要

- 本製品の設定を行うには、このあと管理者ユーザーとしてアクセスする必要があります。詳しくは「[8.4, "アクセスレベル"](#)」および「[設定の開始](#)」をご覧ください。
- 以降はセキュリティ強化のために、初期管理ユーザー「admin」ではなく、新たにユーザーアカウントを登録して使用することを推奨します。ユーザーアカウントを登録する手順については、「[9.1.1, "ユーザーアカウントを登録する"](#)」をご覧ください。

**お知らせ**

セキュリティの観点から、コンソールにキー入力が一定時間ない場合は、自動的にログアウトします。詳しくは「[10.4.1, "ログインタイマーの設定"](#)」をご覧ください。

8.2.2. 2回目以降のログイン（パスワード変更済みの場合）

初期管理ユーザー「admin」のパスワードを変更済みの場合は、以下の手順で本製品にログインできます。

1. 本製品とパソコンをコンソールケーブルで接続します。



お知らせ

TELNETまたはSSHでログインする場合は、本製品のLAN1インターフェース（ポート1～8のいずれか）とパソコンをLANケーブルで接続してください。

2. パソコンでターミナルソフトウェアを起動します。
3. [Enter] キーを押します。



お知らせ

TELNETでログインする場合は、手順2で起動したターミナルソフトウェアに応じた操作方法で、本製品のIPアドレスにアクセスしてください。

- ユーザー名入力待ちのプロンプトが表示されます。
4. ユーザー名（例：「user1」）を入力して、[Enter] キーを押します。

```
Username: user1
```

- パスワード入力待ちのプロンプトが表示されます。
5. 手順4で入力したユーザーのパスワードを入力して、[Enter] キーを押します。

```
Password:
```



お知らせ

パスワードとして入力した文字列は、コンソール画面に表示されません。

- パスワードが正しい場合、本製品にログインします。



お知らせ

ユーザー名やパスワードを3回連続で間違えた場合は、コンソール画面にエラーが表示されます。その場合は、1分以上時間を空けてから、手順3からやり直してください。

- 一般ユーザー用のプロンプトが表示されます。

```
>
```



重要

本製品の設定を行うには、このあと管理者ユーザーとしてアクセスする必要があります。詳しくは「[8.4, “アクセスレベル”](#)」および「[設定の開始](#)」をご覧ください。



お知らせ

セキュリティの観点から、コンソールにキー入力がない場合は、自動的にログアウトします。詳しくは「[10.4.1, “ログインタイマーの設定”](#)」をご覧ください。

8.3. 表示する文字セットの選択

コンソールに表示する文字セットを変更するには、**console character** コマンドを使用します。en.ascii(ASCII)、ja.sjis(SJIS)、ja.euc(EUC)、ja.utf8(UTF8)のいずれかの文字セットを選択できます。工場出荷時の設定は「ja.sjis」です。

文字セットによって、エラーメッセージやヘルプメッセージ、**show** コマンドの実行結果を表示する言語が、以下のように変わります。

- 文字セットがASCIIの場合：英文で表示
- 文字セットがSJIS、EUC、UTF8の場合：日本語で表示

たとえば、コンソールに表示する文字セットをASCIIコードに変更するには、以下のように設定します。

```
# console character en.ascii
```

8.4. アクセスレベル

本製品にログインするユーザーは、一般ユーザーと管理ユーザーの2つに分類されます。これをアクセスレベルと呼びます。

アクセスレベルの違いは、以下のとおりです。

アクセスレベル	説明
一般ユーザー	本製品の設定内容や通信ログを参照できます。設定の変更はできません。ログイン時に、ユーザーパスワードの入力が必要です。
管理ユーザー	一般ユーザーの操作に加えて、本製品の設定変更が可能です。一般ユーザーとしてログインしてから、 administrator コマンドで管理ユーザーになります。管理パスワードが設定されている場合は、管理パスワードの入力が必要です。

コンソール画面に表示されるプロンプトで、現在のアクセスレベルを確認できます。

- 一般ユーザーのプロンプト：

```
>
```

- 管理ユーザーのプロンプト：

```
#
```

それぞれのアクセスレベルに対応して、パスワードを設定できます。

- ユーザーパスワードの設定方法は、「[9.1, “ユーザーアカウントの設定”](#)」をご覧ください。



お知らせ

初期管理ユーザー「admin」のパスワードが「admin」の場合は、初回ログイン時にパスワードの変更を要求されます。詳しくは「[8.2, “ログイン手順”](#)」をご覧ください。

- 管理パスワードの設定方法は、「[9.2, “管理パスワードの設定”](#)」をご覧ください。

8.5. コンソールの使用方法について

8.5.1. コマンド入力形式

コマンド入力形式は一般的なライン入力です。プロンプトの後ろにコマンドを1行入力し、[Enter] キーを押すとコマンドが実行されます。

本製品では、キーボードから入力された文字について、通常は大文字と小文字を区別しません。ただし、ユーザー名やパスワードなど、大文字と小文字を区別する必要があるものについては、大文字と小文字を区別します。

8.5.2. 画面表示

画面に表示される情報の行数が多く、1画面に収まらない場合は、設定された行数分が画面に表示された後、画面の表示がストップします。また、画面下部に以下のメッセージが表示されます。

```
--- つづく ---
```

- ・スペースキーを押すと、残りの行が表示されます。
[Enter] キーを押すと、次の1行が表示されます。
- ・情報を最後まで表示すると、自動的にコマンド入力ができる状態に戻ります。
情報を最後まで表示せずに表示を終了させたい場合は、[Q] キーを押します。この後コマンドが入力できる状態に戻ります。

画面に表示する情報の行数は、**console lines** コマンドで設定できます。

1画面に収まらない行数の情報を表示する場合に、画面表示をストップしないようにするには、以下のように設定します。

```
# console lines infinity
```

8.5.3. キーボード入力の編集

- ・キーボード入力した文字を1文字分訂正する場合には、キーボードの [Backspace] キーや [Delete] キーを押して1文字削除します。
- ・文字入力中に [←] キーや [→] キーでカーソルを移動した場合、次に入力する文字はカーソルの位置に挿入されます。



お知らせ

矢印キーは、コンソール端末の種類によっては正しく動作しない場合があります。その場合は、以下の表のキー操作を使用してください。

- ・キーボード入力の編集では、以下のキー操作が利用できます。

キー操作	意味
[Ctrl] + [A]	カーソルを行頭に移動
[Ctrl] + [B]	カーソルを左へ1文字分移動
[Ctrl] + [C]	コマンドを実行せずに改行
[Ctrl] + [D]	カーソル上の1文字を削除
[Ctrl] + [E]	カーソルを行末に移動

キー操作	意味
[Ctrl] + [F]	カーソルを右に1文字分移動
[Ctrl] + [K]	カーソル以降の文字を削除
[Ctrl] + [U]	入力行をクリア
[Ctrl] + [W]	カーソルより前の文字を削除

お知らせ

コンソール画面の操作方法は、**help** コマンドでも確認できます。



```
> help
```

8.5.4. キーボード入力のエラーメッセージ

コマンド名称が不適切な場合や、コマンドのパラメーター数が不適当な場合や、パラメーターが指定できる範囲を越えた場合などには、[Enter] キーを押した後に、コンソール画面にエラーである旨が表示されます。たとえば、入力が必須のパラメーターを入力しなかった場合は、以下のエラーメッセージが表示されます。

```
# console lines
エラー: パラメータの数が不適当です
```

お知らせ

本製品が表示するエラーメッセージには、上記のコマンド操作に関するものの他に、通信上のエラーメッセージがあります。通信上のエラーメッセージは通信ログとして記録されません。



8.6. コマンド入力の補助機能について

コンソールでのキーボード入力を補助する機能として、コマンド履歴機能、コマンド完結候補表示機能、コマンド名称補完機能があります。

8.6.1. コマンド履歴機能

- ・ [↑] キー、または [Ctrl] + [P] で、それまでに入力実行したコマンドを順次過去にさかのぼってコマンドラインに呼び出すことができます。
[↓] キー、または [Ctrl] + [N] で、現在表示されているコマンドの次に実行したコマンドをコマンドラインに呼び出すことができます。



お知らせ

矢印キーは、コンソール端末の種類によっては正しく動作しない場合があります。このような場合は、[Ctrl] + [P]、[Ctrl] + [N] を使用してください。

- ・ 呼び出したコマンドは直接入力するコマンドの場合と同様に、削除や編集、カーソル移動ができます。操作方法は、「[8.5.3, “キーボード入力の編集”](#)」をご覧ください。

8.6.2. コマンド完結候補表示機能

- ・ コマンドを入力する前、または入力途中で [?] キーを入力すると、続けて入力可能なコマンドの一覧が表示されます。新しいコマンドラインには、[?] キーを入力する前の部分まで表示されます。

(例1) コンソールに「cons」まで入力してから [?] キーを入力した場合

「cons」に続くキーワードの候補が表示されます。

```
# cons?
? console
# cons
```

(例2) コンソールに「console」まで入力してから [?] キーを入力した場合

「console」というひとつのキーワードがすでに完結しているので、「console」に続くキーワードの候補が表示されます。キーワードと「?」の間にスペースがあることに注意してください。

```
# console ?
? character columns info lines prompt
# console
```

- ・ コマンド名称が確定した後で [?] キーを入力すると、コマンドの入力形式と説明が表示されます。



お知らせ

コマンドのパラメーターに文字として「?」を含めたい場合は、「?」の直前に「¥」（円マーク、英語キーボードでは「\」（バックスラッシュ））を入力します。「¥」によってキーのヘルプ機能が失われ、「?」文字を入力できます。

8.6.3. コマンド名称補完機能

- ・ コマンド名称を入力している途中でスペースキー、または [Tab] キーを押すと、コマンド名称の未入力部分や、コマンドに続くパラメーターのキーワードを補完できます。補完の候補が複数ある場合は、確定部分までが補完されます。
- ・ コマンドの最後まで補完可能な場合に [Enter] キーを押すと、補完後、そのコマンドが実行されます。たとえば、「sa」と入力して [Enter] キーを押すと、**save** コマンドを実行できます。

8.7. 入力可能なコマンドの一覧

show command コマンドで、コマンドの名称と概要説明の一覧を表示できます。

```
> show command
administrator:      管理ユーザとしてログインします
administrator password: 管理パスワードを設定します
:
```

各コマンドの詳細は「コマンドリファレンス」（ウェブサイト）をご覧ください。

9. 本製品を設定する

本章では、本製品の設定について、以下を説明します。

- 最初に設定していただきたい項目
 - [9.1, “ユーザーアカウントの設定”](#)
 - [9.2, “管理パスワードの設定”](#)
- 設定の流れ、注意点など
 - [9.3, “設定操作の流れ”](#)
 - [9.4, “具体的な設定”](#)
 - [9.5, “接続性の確認”](#)
- 設定を初期化する方法
 - [9.6, “設定を工場出荷時の状態に戻す”](#)



お知らせ

本章で説明の例として使用しているIPアドレスは、説明のためのものです。実際に設定するときは、ご利用の環境に合わせて読み替えてください。

9.1. ユーザーアカウントの設定

本節では、以下の設定方法を説明します。

- [9.1.1, “ユーザーアカウントを登録する”](#)
- [9.1.2, “ユーザーの権限を変更する”](#)
- [9.1.3, “ユーザーのパスワードを変更する”](#)

9.1.1. ユーザーアカウントを登録する

ネットワーク管理者以外の方が本製品にアクセスする場合などは、セキュリティーの観点から、初期管理ユーザー「admin」以外のユーザーアカウントでログインすることを推奨します。

login user コマンドで、ユーザーアカウントを登録できます。
ユーザー名とパスワードの設定条件は、以下のとおりです。

項目	設定条件				
ユーザー名	<ul style="list-style-type: none"> 文字数：1～32文字 使用できる文字：※大文字と小文字は区別されます。 <table border="1"> <tr> <td>半角英数字</td> <td>a-z, A-Z, 0-9</td> </tr> <tr> <td>半角記号</td> <td>ハイフン (-)、アンダーバー (_)</td> </tr> </table>	半角英数字	a-z, A-Z, 0-9	半角記号	ハイフン (-)、アンダーバー (_)
半角英数字	a-z, A-Z, 0-9				
半角記号	ハイフン (-)、アンダーバー (_)				
パスワード	<ul style="list-style-type: none"> 文字数：1～32文字 使用できる文字：※大文字と小文字は区別されます。 <table border="1"> <tr> <td>半角英数字</td> <td>a-z, A-Z, 0-9</td> </tr> <tr> <td>半角記号</td> <td>!"#\$%&'()*= ^`~\{@[+*};:;<>?_.,/\</td> </tr> </table> <ul style="list-style-type: none"> 文字列「admin」は設定できません。 	半角英数字	a-z, A-Z, 0-9	半角記号	!"#\$%&'()*= ^`~\{@[+*};:;<>?_.,/\
半角英数字	a-z, A-Z, 0-9				
半角記号	!"#\$%&'()*= ^`~\{@[+*};:;<>?_.,/\				

たとえば、ユーザー名が「user1」、パスワードが「Password-1234567890」のユーザーアカウントを登録する場合は、以下のように入力します。

```
# login user user1 Password-1234567890
Password Strength : Very Strong
# save
```

重要

- セキュリティーの観点から、以下の条件を満たすパスワードを推奨します。
 - 15文字以上
 - いろいろな文字種を含む（英大文字、英小文字、数字、記号）
- 登録したアカウントの利用目的に合わせて、ユーザー権限を変更できます。詳しくは「[9.1.2, “ユーザーの権限を変更する”](#)」をご覧ください。
- セキュリティーの観点から、ユーザーアカウントの登録と併せて「[9.2, “管理パスワードの設定”](#)」も行うことを推奨します。

ご注意

管理ユーザーでも、設定後にパスワードを確認することはできません。
パスワードを忘れた場合は、**login user** コマンドをもう一度実行してください。登録済みのユーザー名と新しいパスワードを指定することで、パスワードの設定を上書きできます。

9.1.2. ユーザーの権限を変更する

登録済みのユーザー名を指定して **user attribute** コマンドを実行すると、ユーザーの権限を変更できます。ネットワーク管理者以外の方が本製品にアクセスする場合など、アカウントの利用目的に合わせてユーザー権限を設定することを推奨します。



お知らせ

ユーザー名の登録方法については、「[9.1.1, “ユーザーアカウントを登録する”](#)」をご覧ください。

本製品のユーザー権限には、以下の3つの設定パターンがあります。設定値に応じて、本製品へのログイン権限は以下のように異なります。

設定値	コンソール使用時の権限	Web GUI 使用時の権限	備考
2	管理ユーザーへの昇格が可能 (管理パスワードの入力は不要)	管理ユーザーでログイン	初期管理ユーザー「admin」と同等の権限です。
1	管理ユーザーへの昇格が可能 (管理パスワードの入力が必要)	一般ユーザーでログイン	登録直後のユーザーには、自動でこの権限が設定されます。
off	管理ユーザーへの昇格が不可	一般ユーザーでログイン	



メモ

管理パスワードの設定方法については、「[9.2, “管理パスワードの設定”](#)」をご覧ください。

たとえば、ユーザー「user1」に、Web GUI使用時にも管理ユーザーの権限を与えたい場合は、以下のように入力します。

```
# user attribute user1 administrator=2
# save
```



お知らせ

user attribute コマンドについて、詳しくはコマンドリファレンス（ウェブサイト）をご覧ください。

9.1.3. ユーザーのパスワードを変更する

login user コマンドで、登録済みのユーザー名と新しいパスワードを指定すると、パスワードの設定を上書きできます。

操作方法やパスワードの入力条件など、詳しくは「[9.1.1, “ユーザーアカウントを登録する”](#)」をご覧ください。

9.2. 管理パスワードの設定

「管理パスワード」とは、「9.1.1, “ユーザーアカウントを登録する”」で追加したユーザーが、管理ユーザーとして本製品のコンソールにアクセスするときに入力するパスワードです。

工場出荷状態の本製品には、管理パスワードが設定されていません。セキュリティを高めるために、管理パスワードを設定することを推奨します。

管理パスワードの設定には、**administrator password** コマンドを使用します。

```
# administrator password
Old_Password:
New_Password:
New_Password(Confirm):
Password Strength : Very Strong
# save
```



お知らせ

パスワードとして入力した文字列は、コンソール画面に表示されません。

重要

- パスワードには、以下の条件があります。
 - 文字数：1～32文字
 - 使用できる文字：※大文字と小文字は区別されます。



半角英数字	a-z, A-Z, 0-9
半角記号	!"#\$%&'()*= ~^¥`{@[+*];:]<>?_./\

- 文字列「admin」は、パスワードとして設定できません。
- セキュリティの観点から、以下の条件を満たすパスワードを推奨します。
 - 15文字以上
 - いろいろな文字種を含む（英大文字、英小文字、数字、記号）

ご注意



- 管理ユーザーでも、設定後に管理パスワードを確認することはできません。パスワードを忘れないようにしてください。
- 外部メモリーを使用すると、管理パスワードの設定にかかわらず、本製品の起動ファームウェアの変更や設定の変更が可能です。そのため、管理パスワードが書き換えられ、管理ユーザーのみが実行可能なコマンドの実行も可能となってしまいます。外部メモリーを使用した起動ファームウェアの変更や設定の変更を禁止するには、以下のコマンドを使用します。
 - external-memory boot permit off**
 - operation external-memory download permit off**
 - operation execute batch permit off**

9.3. 設定操作の流れ

本製品は、本製品内部のメモリーに保存された設定ファイルに従って動作します。本節では、設定ファイルを直接編集する場合の操作の流れを説明します。

- 9.3.1, “コンソールを使用する場合”
 - 設定の開始
 - 設定
 - 設定内容の確認
 - 設定の終了
- 9.3.2, “TFTPを使用する場合”
 - 事前準備
 - 設定（設定ファイルの送信）
 - 設定内容の確認（設定ファイルの取得）
 - 設定の終了



ご注意

本製品に誤った設定を行うとネットワーク全体に大きな被害を与える危険性があることを十分認識して、管理ユーザーは設定作業を行ってください。

9.3.1. コンソールを使用する場合

本製品のコンソール画面に直接コマンドを入力して、設定ファイルを編集します。

設定の開始

一般ユーザーとしてログインした後、**administrator** コマンドで管理ユーザーとしてアクセスします。管理パスワードが設定されている場合は、管理パスワードを入力する必要があります。

```
> administrator
Password:
#
```



お知らせ

初期管理ユーザー「admin」でログインしている場合は、管理パスワードの入力なしで管理ユーザーとしてアクセスできます。

設定

コンソール画面に、直接コマンドを入力します。
設定の内容については、「[9.4, “具体的な設定”](#)」をご覧ください。



重要

回線の接続における相手先情報の設定を変更する場合は、以下の手順で設定を行います。

1. **pp disable** コマンドで、設定対象の相手先を使用しない状態にします。
2. (回線に接続中の場合) **disconnect** コマンドで、設定対象の相手先との通信を切断します。
3. 各種コマンドを実行して、相手先情報の設定を変更します。
4. **pp enable** コマンドで、設定対象の相手先を使用する状態にします。

設定内容の確認

show config コマンドで、設定内容をコンソール画面上に表示できます。
本製品に新しい設定を適用した場合は、設定内容を確認してください。

```
# show config
# RTX1300 Rev.23.00.03 (Tue May 17 19:28:36 2022)
# MAC Address : ac:44:f2:00:00:00 - ac:44:f2:00:00:07
# Memory 1024Mbytes, 8LAN
# Reporting Date: Jun 19 09:33:07 2022
login user admin *
user attribute admin administrator=2
ip lan1 address 192.168.100.1/24
:
#
```

設定の終了

設定コマンドを入力すると、本製品の動作にすぐに反映されますが、設定内容は不揮発性メモリには保存されません。設定内容を保存するためには、**save** コマンドを実行します。

```
# save
セーブ中... CONFIG0 終了
#
```



ご注意

設定を保存せずに電源を切ったり再起動したりすると、変更した設定が元に戻ってしまいます。



お知らせ

外部メモリの設定ファイルで動作している場合は、設定は外部メモリに保存されません。

管理ユーザーからログアウトするときに、設定コマンドで変更した設定内容を、本製品の不揮発性メモリに保存することもできます。

以下のように、**save** オプションを指定して **quit** コマンドを実行します。

```
# quit save
```

save コマンドを実行せずに **quit** コマンドを実行すると、設定を保存するかどうかを確認するメッセージが表示されます。保存する場合は [Y] キーを、保存しない場合は [N] キーを押します。

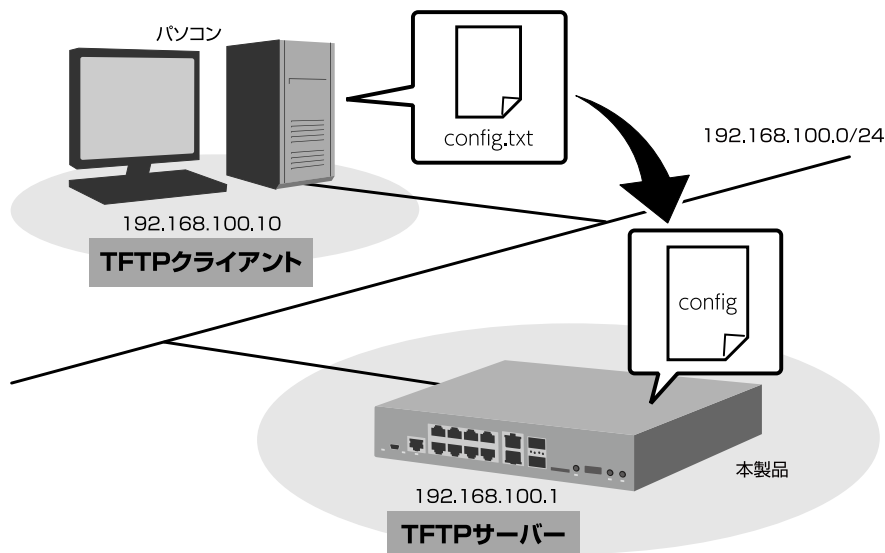
```
# quit
新しい設定を保存しますか? (Y/N)
```

9.3.2. TFTPを使用する場合

パソコン上で作成した設定ファイルを、TFTPを用いて本製品に転送することで、本製品の設定ファイルを編集できます。

TFTPを用いて設定する場合は、本製品はTFTPサーバーとして動作し、パソコンはTFTPクライアントとして動作します。

Windowsの場合はコマンドプロンプトから、macOSの場合は「ターミナル」アプリケーションから、**tftp** コマンドを実行できます。



本ガイドでは、WindowsパソコンからTFTPを使用して本製品の設定を変更する方法を説明します。Windowsパソコン以外を使用する場合は、Windowsパソコン側の操作を適宜お使いの環境に置き換えてください。

事前準備

- **本製品 (TFTPサーバー) の設定**

本製品のコンソールで **tftp host** コマンドを実行して、設定ファイルを転送するパソコン (TFTPクライアント) のIPアドレスを設定します。

たとえば、パソコンのIPアドレスが「192.168.100.10」の場合は、以下のように入力します。

```
> administrator
Password:
# tftp host 192.168.100.10
# save
```

- **パソコン (TFTPクライアント) の設定**

パソコンのTFTPクライアント設定を有効にします。



お知らせ

Windowsの場合、初期状態でTFTPが使用できないようになっています。TFTPを使用するには、Windowsの [コントロールパネル] から [Windowsの機能の有効化または無効化] 画面を表示し、TFTPクライアントを有効化します。

・ 設定ファイルの作成

本製品に設定するコマンド一식을テキストファイルに入力して、パソコン上に保存します。
設定の内容については、「[9.4, “具体的な設定”](#)」をご覧ください。



重要

テキストファイルでは、最後のコマンドの後ろに改行を入力してください。改行がないコマンドは実行されません。



お知らせ

テキストファイルの先頭に **clear configuration** コマンドを入力すると、設定ファイルの内容を丸ごと書き換える（本製品の既存の設定内容を削除する）ことができます。

clear configuration コマンドを入力しない場合は、本製品の既存の設定内容をベースとして、テキストファイルに入力したコマンドが追加されます。

設定（設定ファイルの転送）

パソコンから **tftp** コマンドを実行して、設定ファイルの本製品に転送します。



お知らせ

- ・ TFTPの実行形式は、それぞれのOSに依存します。
- ・ 転送モードは「アスキー」または「文字」にします。
- ・ 本製品に管理パスワードが設定されている場合は、ファイル名に続けて管理パスワードを指定します。

Windowsのコマンドプロンプトを起動して、以下のように入力します。

（例）

本製品のIPアドレス：192.168.100.1
本製品の管理パスワード：「adM123」
本製品に転送する設定ファイルの名称：「config1.txt」

```
C:¥>tftp 192.168.100.1 PUT config1.txt config/adM123
Transfer successful: xxxx bytes in x second, xxxx bytes/s

C:¥
```



お知らせ

「config」の代わりに「config0」～「config4」も指定可能です。設定ファイル番号について、詳しくは「[10.2, “設定ファイルの管理”](#)」をご覧ください。

設定内容の確認（設定ファイルの取得）

パソコンから **tftp** コマンドを実行して、本製品の設定内容を設定ファイルとして読み出します。本製品に新しい設定を適用した場合は、設定内容を確認してください。

お知らせ



- 使用するコマンドの形式は、そのホストのOSに依存します。
- 転送モードは「アスキー」または「文字」にします。
- 本製品に管理パスワードが設定されている場合は、ファイル名に続けて管理パスワードを指定します。

Windowsのコマンドプロンプトを起動して、以下のように入力します。

（例）

本製品のIPアドレス：192.168.100.1
本製品の管理パスワード：「adM123」
パソコンに保存するファイルの名称：「config0.txt」

```
C:¥>tftp 192.168.100.1 GET config/adM123 config0.txt
Transfer successful: xxxx bytes in x second, xxxx bytes/s

C:¥
```

お知らせ



「config」の代わりに「config0」～「config4.2」も指定可能です。設定ファイル番号について、詳しくは「[10.2, “設定ファイルの管理”](#)」をご覧ください。

設定の終了

設定ファイルを転送すると、本製品の動作にすぐに反映されますが、設定内容は不揮発性メモリーには保存されません。設定内容を保存するためには、**save** コマンドを記載したテキストファイルを、設定ファイルとして本製品に転送します。

設定ファイルの転送方法は、「[設定（設定ファイルの転送）](#)」をご覧ください。

ご注意



設定を保存せずに電源を切ったり再起動したりすると、変更した設定が元に戻ってしまいます。

重要



テキストファイルでは、**save** コマンドの後ろに改行を入力してください。改行がないコマンドは実行されません。

お知らせ



外部メモリーの設定ファイルで動作している場合は、設定は外部メモリーに保存されません。

9.4. 具体的な設定

主な設定項目と、設定に使用するコマンドを以下に示します。

設定項目	使用するコマンド	工場出荷時の値
ルーティング	<code>ip routing</code>	on
OSPF	<code>ospf use</code>	off
RIP	<code>rip use</code>	off
BGP	<code>bgp use</code>	off
端末パラメーター	<code>console character</code>	ja.sjis
	<code>console columns</code>	80
	<code>console lines</code>	24
	<code>set-serial-baudrate</code>	9600
ログインタイムアウト	<code>login timer</code>	300
IPアドレス	<code>ip lan1 address</code>	192.168.100.1/24
	<code>ip lan2 address</code>	なし
	<code>ip lan3 address</code>	なし

各コマンドの詳細やその他のコマンドについては、「コマンドリファレンス」（ウェブサイト）をご覧ください。

また、設定例集を活用したり、「ヤマハネットワーク製品お客様相談センター」へ問い合わせたりすると、容易に設定ができます。

設定例集の活用

設定にあたっては、設定例集のように、まず具体的な構成図を考えます。

すでにLANが構築されている場合は、ネットワークアドレスや送受信されているプロトコルなどを列挙し、構成図に直接書き込みます。ネットワークアドレスが決まっていない場合は、ネットワークに接続されるホストの数に見合ったネットワークアドレスを確保する必要があります。

ネットワークアドレスが決まったら、それぞれのネットワークをどの手段で経路制御するかを考えます。比較的小規模なネットワークであればProxy ARPを使用できる場合もありますし、静的経路制御でも十分です。いくつかのネットワークが相互に接続されるような場合は、動的経路制御が必要となります。接続相手によっては一意的に決まる場合もあります。

設定例集では、主にWAN回線経由のLAN間接続だけについて構成が記載してあります。プロバイダーへのダイヤルアップ接続やインターネットへの接続経路を持つような場合には、ホストのアクセス制限、不正アクセスへの対処やDoS攻撃への防御などを目的としたフィルタリングが必要となります。

ヤマハネットワーク機器ホームページにも、いくつかの設定例を掲載しています。ご参照ください。

<https://network.yamaha.com/setting/>

「ヤマハネットワーク製品お客様相談センター」への問い合わせ

目的とする設定の構成（config）がわからない場合や、相談したいことがある場合は、「ヤマハネットワーク製品お客様相談センター」へ問い合わせることもできます。この場合あらかじめ構成図と設定ファイル、動作に問題がある場合にはさらにDEBUGレベルのSYSLOGを準備しておく、問題解決までの時間を短縮できます。設定ファイルの入手については「[設定の確認](#)」を、SYSLOGの取り方については「[10.8.4, “SYSLOGを確認する”](#)」をご覧ください。

問い合わせ先については、「[11.1.2, “お問い合わせ窓口”](#)」をご覧ください。

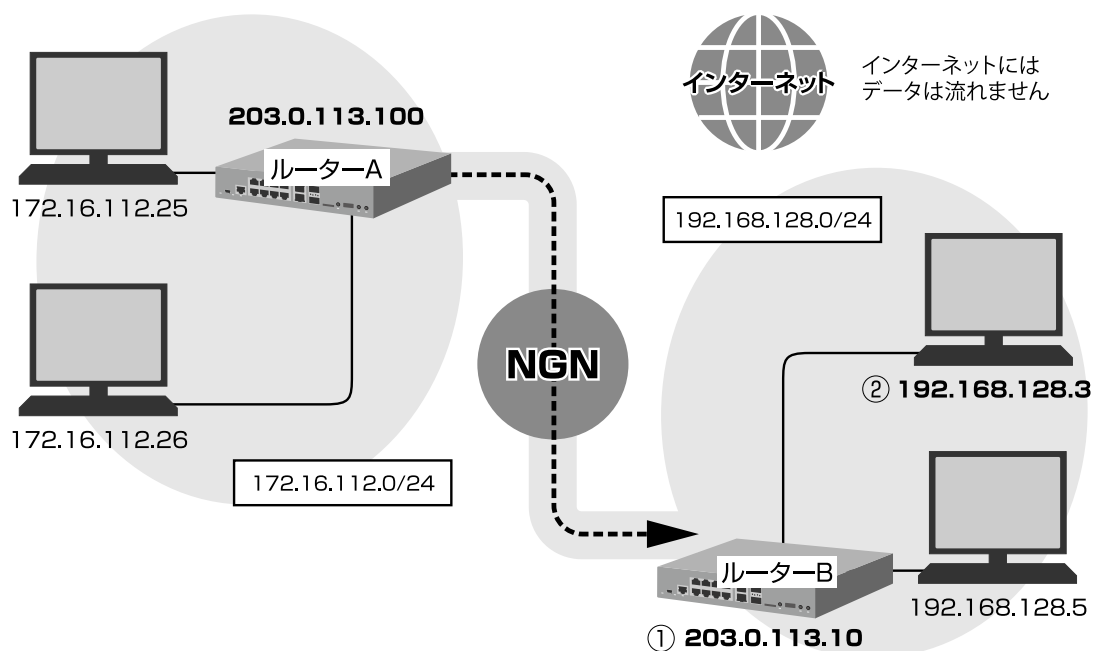
9.5. 接続性の確認

設定が完了したら、相手のネットワークやインターネット上のFTPサーバーなどへの接続が正しく意図したとおりに行われるかどうかを確認します。

通信相手との接続を確認するコマンドとして、**ping** コマンドと **tracert** コマンドの2つがあります。

- **ping** コマンド
比較的単純なネットワークにおいて、ネットワークの各接続点やホストに対してパケットの到達性を確認するために実行します。
- **tracert** コマンド
複数のネットワークを経由するような経路上を、意図したとおりにパケットが通過するかどうかを確認するために実行します。

たとえば、以下のような構成図を考えた場合は、図のルーターAから、ポイント①や②に対して **ping** を実行します。



ポイント①に対して応答がない場合は、ルーターAの経路情報が間違っている可能性があります。ポイント②に対する応答がない場合は、そのパソコンのデフォルトルートの設定が間違っているか、パソコンのファイアウォールによりpingが破棄されている可能性があります。

コマンドの詳細は「コマンドリファレンス」(ウェブサイト)をご覧ください。



お知らせ

Windowsはファイアウォールの設定が有効になっているとpingに回答しません。

9.6. 設定を工場出荷時の状態に戻す

本製品の設定を工場出荷時の状態に戻す方法として、以下の3つがあります。

- 9.6.1, “microSD、USB、DOWNLOADの3つのボタンで工場出荷時の状態に戻す”
- 9.6.2, “cold startコマンドで工場出荷時の状態に戻す”
- 9.6.3, “本製品のWeb GUIから工場出荷時の状態に戻す”

重要



- 操作を実行した直後に、すべての通信が切断されます。
- 本製品のIPアドレスは、「192.168.100.1/24」（工場出荷時の状態）に再設定されます。
- 本製品を工場出荷時の状態に戻すと、不揮発性メモリーに記録されているすべての設定ファイルとSYSLOGが消去されます（復元はできません）。
必要に応じて、事前にパソコンなどに情報を退避してください。データを読み出す方法は、「Web GUI操作マニュアル」（ウェブサイト）や「コマンドリファレンス」（ウェブサイト）をご覧ください。
- 本製品を工場出荷時の状態に戻しても、不揮発性メモリーに記録されているファームウェアはそのまま残ります。

9.6.1. microSD、USB、DOWNLOADの3つのボタンで工場出荷時の状態に戻す

前面にあるmicroSD、USB、DOWNLOADボタンを同時に押しながら電源を入れると、本製品を工場出荷時の状態に戻すことができます。

1. 本製品のPOWERスイッチをSTANDBYにします。
2. microSD、USB、DOWNLOADボタンを同時に押しながら、POWERスイッチをONにします。
本製品が起動し、工場出荷時の状態に戻ります。

9.6.2. cold startコマンドで工場出荷時の状態に戻す

コンソール画面で **cold start** コマンドを実行すると、本製品を工場出荷時の状態に戻すことができます。
cold start コマンドを実行すると、管理パスワードの入力を要求されます。管理パスワードを入力すると、本製品が再起動し、工場出荷時の状態に戻ります。

```
> administrator
Password:
# cold start
Password:
```

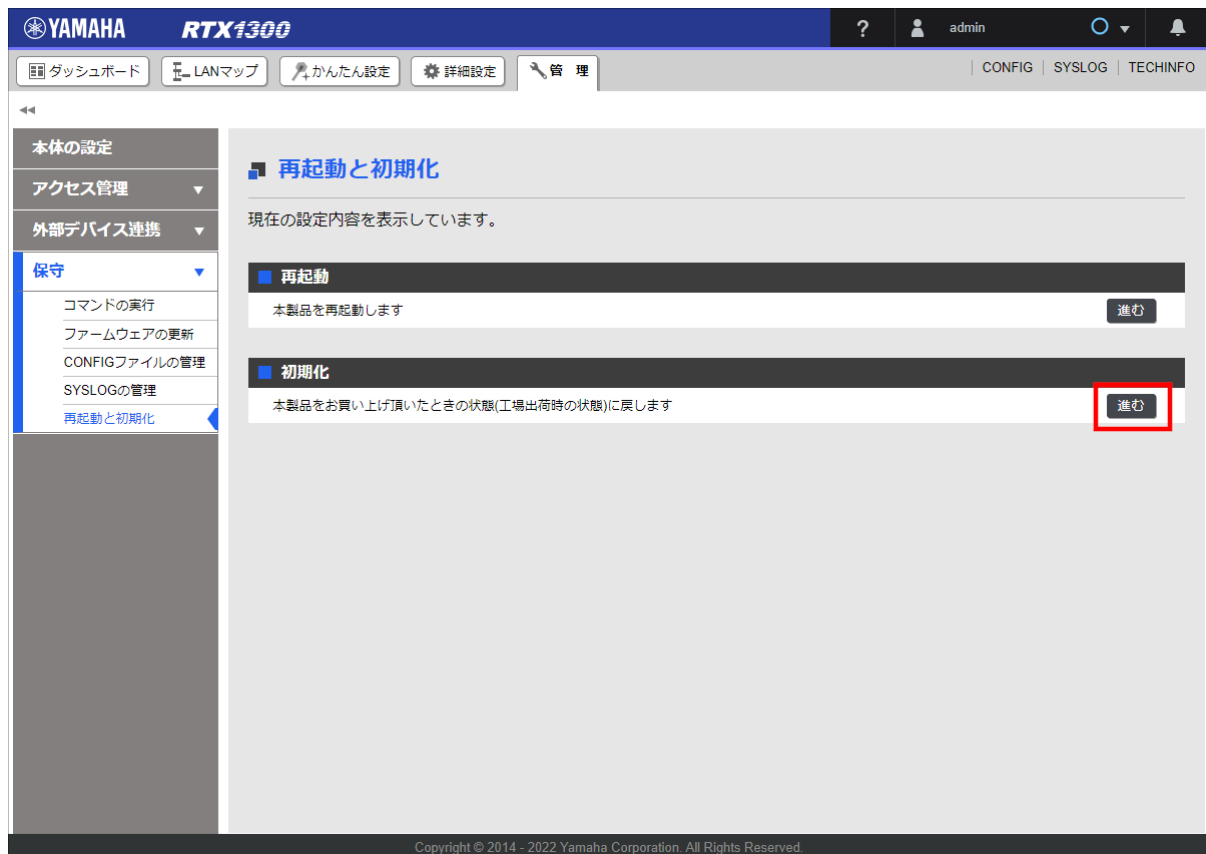


お知らせ

TELNETなどでログインしている場合は、その通信が切断されます。

9.6.3. 本製品のWeb GUIから工場出荷時の状態に戻す

Web GUIの「管理」タブ-「保守」-「再起動と初期化」画面から、本製品を工場出荷時の状態に戻すことができます。



詳しくは、「Web GUI操作マニュアル」（ウェブサイト）をご覧ください。

10. 本製品を管理する

本章では、日常の管理作業の内容と、具体的な設定や診断方法について説明します。



お知らせ

本章で説明の例として使用しているIPアドレスは、説明のためのものです。実際に設定するときは、ご利用の環境に合わせて読み替えてください。

10.1. システムの管理作業内容

以下のような状況のとき、管理者は適切な作業を行ってください。

- 新規に相手先情報を追加するとき
- 不要な相手先情報を削除するとき
- 相手先情報に変更があったとき
- インターネットサービスプロバイダーとの接続方法が変更されたとき
- LAN側のネットワークの構成が変更されたとき
- システムおよびネットワークのセキュリティーを管理するとき
- 本製品のファームウェアをリビジョンアップするとき
- 故障やネットワーク障害が発生したとき

以下の項目に関して、定期的に管理を行ってください。

- ユーザーパスワードや管理パスワードの変更
- 各種通信で使用する認証用パスワードの変更
- 通信ログのチェック
- アカウントのチェックとクリア

10.2. 設定ファイルの管理

本製品は5個の設定ファイル（config0～config4）を内蔵の不揮発性メモリに記録できます。また、これらの設定ファイルにはそれぞれ2個の退避ファイル（バックアップファイル）を持つことができます。退避ファイルの名称は、「configX.1」、「configX.2」となります。

退避ファイルは、**save** コマンドを実行するごとに自動生成されます。たとえば、「config1」で動作中に **save** コマンドを実行した場合は、不揮発性メモリの記録は以下のように変化します。

- 不揮発性メモリの「config1」の内容が退避ファイル「config1.1」となり、現在の設定内容が「config1」になります。
- すでに「config1.1」が存在している場合は、その退避ファイルは「config1.2」になります。
- すでに「config1.2」が存在している場合は、その内容は破棄されます。



お知らせ

外部メモリの設定ファイルで動作している場合は、**save** コマンドを実行すると、設定内容が外部メモリに保存されます。このとき、退避ファイルは生成されません。

save コマンドを実行する前に、現在動作中の設定ファイルの系列を十分把握しておいてください。

- **show environment** コマンドを実行すると、現在動作している設定ファイルの番号を確認できます。

```
> show environment
:
実行中ファームウェア: exec0   実行中設定ファイル: config0
デフォルトファームウェア: exec0   デフォルト設定ファイル: config1.1
:
```

- **show config list** コマンドを実行すると、設定ファイルと退避ファイルの一覧を確認できます。

```
> show config list
No.   Date       Time       Size   Sects   Comment
-----
* 0    2022/06/17 18:42:36   422 703/703 ospf testing
  0.1  2022/06/17 08:18:06   328 704/704 test
  0.2  2022/06/15 17:17:39   294 705/705
  1    2022/06/16 11:59:18   292 702/702 BGP+VRRP fix
-----
>
```

別の設定ファイルに切り替えて動作させるには、**restart** コマンドを実行して起動プロセスに戻り、設定ファイルの選択操作で設定ファイル番号または退避ファイル番号を指定します。**restart** コマンドを入力したときに、動作メモリの内容が不揮発性メモリに保存されていない場合には、動作メモリの内容を保存するかどうかを確認するメッセージが表示されます。

このときに保存操作を行った場合も、**save** コマンドを実行した場合と同様に退避ファイルが生成され、既存のファイルが上書きされます。



ご注意

退避ファイルを指定して起動した場合、起動後に **save** コマンドを実行すると、動作メモリの内容（起動時の退避ファイルの指定）が設定ファイルに上書きされます。

デフォルト設定ファイルの設定

デフォルト設定ファイルは、起動プロセスにおいて、設定ファイルを指定しない場合に自動選択される設定ファイルです。

TELNETでのアクセスやリモートセットアップでは、起動プロセスでの実行ファイルと設定ファイルの選択ができず、自動的にデフォルト設定ファイルが選択されます。

デフォルト設定ファイルを設定するには、**set-default-config** コマンドを使用します。

set-default-config コマンドの実行結果は設定ファイルに保存されないため、**save** コマンドを使用した変更内容の保存は不要です。

たとえば、デフォルト設定ファイルを「config1.1」に設定する場合は、以下のように設定します。

```
# set-default-config 1.1
```

設定ファイルまたは退避ファイルをコピーする

設定ファイルや退避ファイルを、別の番号系列の設定ファイルに保存する場合には、**copy config** コマンドを使用します。

コピー元は設定ファイルと退避ファイルの両方が指定できますが、コピー先は設定ファイルのみ指定可能です。

以下は、退避ファイル「config1.2」を、「config3」にコピーする場合の例です。

```
# copy config 1.2 3
```

設定ファイルまたは退避ファイルを削除する

設定ファイルや退避ファイルを削除する場合には、**delete config** コマンドを使用します。

設定ファイルを削除した場合は、同じ番号系列の退避ファイルすべてが同時に削除されます。

また、退避ファイル1を削除した場合は、退避ファイル2が同時に削除されます。

10.3. ファームウェアのリビジョンアップ

ヤマハネットワーク周辺機器技術情報ページから入手したファームウェアを本製品へ転送するときの、概要と手順を説明します。



お知らせ

ファームウェアリビジョンを古いものから新しいものに更新できるだけでなく、逆に新しいものから古いものに戻すこともできます。

ファームウェアを更新するには、以下の5つの方法があります。

- DOWNLOADボタンを使用する
(→ [10.3.1, "DOWNLOADボタンを用いたリビジョンアップ"](#))
- パソコンの **tftp** コマンドを使用する
(→ [10.3.2, "TFTPを用いたリビジョンアップ"](#))
- 外部メモリーを使用する
(→ [10.3.3, "外部メモリーを用いたリビジョンアップ"](#))
- パソコンのSSHクライアントから、SFTPを使用する
- 本製品のSCP機能を使用する



お知らせ

- SFTPを使用する場合は、パソコンにSSHクライアントソフトをインストールする必要があります。
- SFTPやSCPを使用した更新方法は、ヤマハネットワーク周辺機器技術情報ページをご覧ください。
<https://www.rtpro.yamaha.co.jp/RT/docs/sftpd/>
<https://www.rtpro.yamaha.co.jp/RT/docs/scp/>

ファームウェア更新前の準備

ファームウェアを更新する前に、入手したファームウェアが正しくダウンロードされたかどうかを確認する必要があります。

ファームウェアが正しくダウンロードされたかどうか確認するには、「MD5SUMユーティリティ」を使用して、MD5チェックサムを確認します。



お知らせ

- MD5SUMユーティリティは以下のヤマハネットワーク周辺機器技術情報ページから入手できます。
<https://www.rtpro.yamaha.co.jp/RT/utility/md5sum/>
- MD5チェックサムのファイル「rtx1300.md5」は、ファームウェアと同時にダウンロードしておきます。

MD5チェックサムを確認するには、Windowsのコマンドプロンプトで以下のように入力します。

```
C:¥>md5sum -v -c rtx1300.md5  
rtx1300.bin OK
```

「OK」が表示されない場合は、ファイルが壊れている可能性があります。転送モードに注意して、もう一度ファームウェアをダウンロードし直してください。

10.3.1. DOWNLOADボタンを用いたリビジョンアップ

本製品がネットワークに接続されている場合、DOWNLOADボタンを押すことで、Webサーバーにあるファームウェアへ自動的にリビジョンアップすることができます。(httpリビジョンアップ)

この機能を有効にするには、**operation http revision-up permit** コマンドを使用します。ファームウェアをダウンロードするWebサーバーを指定するには、**http revision-up url** コマンドを使用します。工場出荷時は、ヤマハのWebサーバーからファームウェアをダウンロードするように設定されています。

DOWNLOADボタンを3秒以上押すと、新しいリビジョンのファームウェアの有無をチェックします。新しいリビジョンのファームウェアがあった場合は、自動的にファームウェアをダウンロードし、リビジョンアップを実行します。

リビジョンアップが成功すると、本製品は再起動します。



ご注意

本製品が再起動するまでの間は、絶対に本製品の電源を切らないでください。



お知らせ

http revision-down permit コマンドで、古いリビジョンのファームウェアへの書き換えを許可することもできます。

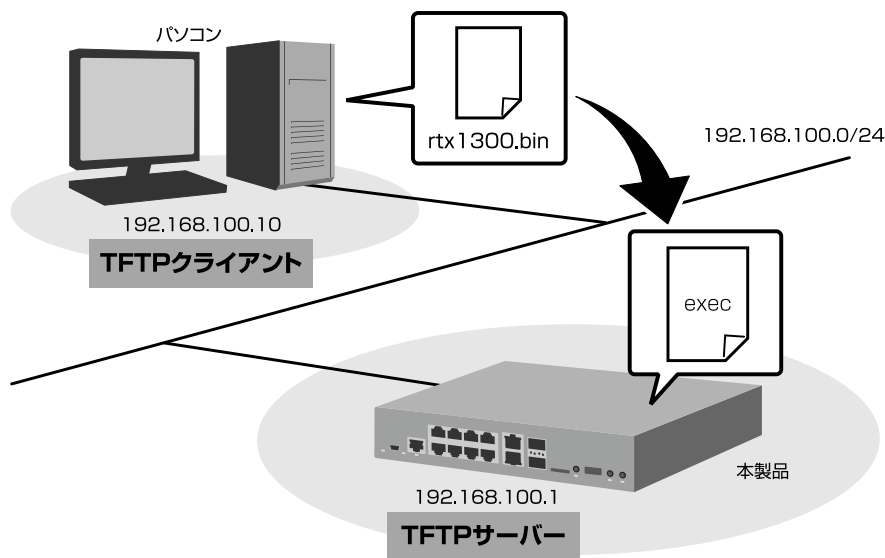
10.3.2. TFTPを用いたリビジョンアップ

TFTPを用いてリビジョンアップする場合は、本製品はTFTPサーバーとして動作し、パソコンはTFTPクライアントとして動作します。

Windowsの場合はコマンドプロンプトから、macOSの場合は「ターミナル」アプリケーションから、**tftp** コマンドを実行できます。

TFTPの実行形式はそれぞれのOSに依存します。以下の点に注意して実行してください。

- ・ 転送モードはバイナリにします。(binaryやbinと表現される)
- ・ 本製品側のファイル名は「exec」です。
- ・ 送信元のファイル名は「rtx1300.bin」です。



お知らせ



- ・ Windowsの場合、初期状態でTFTPが使用できないようになっています。TFTPを使用するには、Windowsの [コントロールパネル] から [Windowsの機能の有効化または無効化] 画面を表示し、TFTPクライアントを有効化します。
- ・ ファームウェアをリビジョンアップしても、本製品の設定内容は変更されません。

ここでは、WindowsパソコンからTFTPを使用して本製品のファームウェアをリビジョンアップする方法を説明します。Windowsパソコン以外を使用する場合は、Windowsパソコン側の操作を適宜お使いの環境に置き換えてください。

1. 本製品 (TFTPサーバー) に、ファームウェアを転送するパソコン (TFTPクライアント) のIPアドレスを設定します。
 - 本製品のコンソールで、以下のように入力します。
ここでは、パソコンのIPアドレスを「192.168.100.10」として設定します。

```
# tftp host 192.168.100.10
```

- プログラムの変更中の不安定な状態を避けるために、PP側の通信を切断します。
 - 本製品のコンソールで、以下のように入力します。

```
# pp disable all
```

**重要**

この例では **save** コマンドを実行していないため、本製品を再起動した後は、PP側の通信を切断した状態（**pp disable all** コマンドを実行した状態）にはなりません。

- パソコンから本製品にファームウェアを転送します。
 - Windowsのコマンドプロンプトを起動して、以下のように入力します。

```
C:¥>tftp -i 192.168.100.1 PUT rtx1300.bin exec
Transfer successful: xxxx bytes in x second, xxxx bytes/s

C:¥
```

**お知らせ**

本製品では **tftp** コマンドの引数として、**exec**の代わりに、**exec0**または**exec1**を指定できます。
また、**tftp** コマンドのオプションとして、**no-reboot**（本製品を再起動しない）または **reboot**（本製品を再起動する）を指定できます。

本製品に転送したファームウェアを不揮発性メモリーに書き込んでいる間、STATUS、LAN、microSD、USB、DOWNLOADのインジケータが順に点灯します。
不揮発性メモリーへのファームウェアの書き込みが完了すると、自動的に本製品が再起動します。

**ご注意**

本製品が再起動するまでの間は、絶対に本製品の電源を切らないでください。
不揮発性メモリーに書き込む時間が長いため、TFTPクライアントがタイムアウトする場合がありますが、正常にリビジョンアップできます。

**お知らせ**

外部メモリー内のファームウェアで動作している場合は、外部メモリー内のファームウェアが更新されます。

- 本製品のコンソールで **show environment** コマンドを実行して、ファームウェアが正しくリビジョンアップされたことを確認します。

10.3.3. 外部メモリーを用いたリビジョンアップ

外部メモリーに保存したファームウェアを本製品に読み込ませて、リビジョンアップができます。複数台の本製品のファームウェアをリビジョンアップしたい場合などに便利です。この方法では、同時に設定ファイルを読み込ませることもできます。

外部メモリーを用いてリビジョンアップをするには、以下の手順を行います。

1. ヤマハネットワーク周辺機器技術情報ページから入手したファームウェアを、外部メモリーに保存します。ファイル名は「rtx1300.bin」とします。
同時に設定ファイルを読み込ませたい場合は、コマンドを入力したテキストファイルも外部メモリーに保存します。ファイル名は「config.txt」とします。

お知らせ



- 各ファイルの保存場所は、ルートディレクトリの直下をおすすめします。
(本製品を起動するとき、該当する名前のファイルが外部メモリー内に複数存在する場合は、最もルートディレクトリに近いファイルが選ばれます)
- それぞれのファイル名は、**external-memory exec filename** コマンド、**external-memory config filename** コマンドで変更できます。

2. 外部メモリーを、動作中の本製品に接続します。
 - 外部メモリーを認識すると、ブザーが鳴り、本製品のmicroSDインジケータまたはUSBインジケータが点灯します。
3. microSDボタンまたはUSBボタンを押しながらDOWNLOADボタンを3秒以上押し続けます。
 - ブザーが鳴り、microSDインジケータまたはUSBインジケータが点滅して、ファームウェアを本製品に読み込みます。続いて、STATUS、LAN、microSD、USB、DOWNLOADのインジケータが順に点灯して、ファームウェアを本製品の不揮発性メモリーにコピーします。
不揮発性メモリーへのファームウェアの書き込みが完了すると、本製品が自動的に再起動します。



ご注意

本製品が再起動するまでの間は、絶対に本製品の電源を切らないでください。



お知らせ

再起動すると、本製品は外部メモリー内のファームウェアと設定ファイルで動作します。
この必要がない場合は、本製品が再起動してPOWERインジケータが点滅している間に外部メモリーを取り外します。

4. 本製品のコンソールで **show environment** コマンドを実行して、ファームウェアが正しくリビジョンアップされたことを確認します。



お知らせ

外部メモリーを用いたリビジョンアップを禁止するには、**operation external-memory download permit off** コマンドを使用します。

10.4. コンソールのセキュリティ設定

システムに対するセキュリティとして、以下の2つを紹介します。

- [10.4.1, “ログインタイマーの設定”](#)
- [10.4.2, “セキュリティクラスの設定”](#)

10.4.1. ログインタイマーの設定

コンソールへのキー入力がない場合には、自動的に本製品からログアウトします。工場出荷時の状態の場合、ログアウトまでの時間（ログインタイマー）は300秒です。

ログインタイマーの値を変更するには、以下の2つの方法があります。

- **login timer** コマンドを追加する：
user attribute コマンドが設定されていないユーザーすべてに対して、一括でログインタイマーを設定できます。
- **user attribute** コマンドで、login-timerオプションを追加する：
ユーザーごとにログインタイマーを設定できます。

以降、本製品に以下のコマンドが設定されている場合を例に説明します。

```
# show config
:
login user admin *
login user user1 *
login user user2 *
user attribute admin administrator=2
:
#
```

- **login timer** コマンドを追加すると、ユーザー「user1」と「user2」のログインタイマーを一括で変更できます。
 - ログインタイマーを120秒に設定する場合は、以下のように入力します。

```
# login timer 120
# save
```



お知らせ

初期管理ユーザー「admin」のログインタイマーは変更されません（工場出荷時点で、**user attribute** コマンドが設定されているため）。

- ユーザーごとにログインタイマーを設定する場合は、現在設定中の **user attribute** コマンドにlogin-timerオプションを追加したコマンドを入力します。
 - 初期管理ユーザー「admin」のログインタイマーを120秒に設定する場合は、以下のように入力します。

```
# user attribute admin administrator=2 login-timer=120
# save
```

- ・ ユーザー「user1」（現在 **user attribute** コマンドの設定なし）のログインタイマーを120秒に設定する場合は、以下のように入力します。

```
# user attribute user1 administrator=1 login-timer=120
# save
```

いずれの場合も、パラメーターとして「120」の代わりに「clear」を指定すると、自動ログアウトが無効になります。この場合、**quit** コマンドを実行するまで本製品にログインした状態のままになります。



お知らせ

TELNETまたはSSHで本製品にログインしている場合は、セキュリティの観点から、パラメーターに「clear」を指定していても、ログインタイマーが300秒として扱われます。

10.4.2. セキュリティークラスの設定

セキュリティークラスを設定すると、本製品のコンソールへのログイン方法の選択、TELNETクライアント機能の使用可否、SSHクライアント機能の使用可否を変更できます。

・ コンソールへのログイン方法の選択

本製品のコンソールへのログイン方法として、以下の3つがあります。

- ・ CONSOLEポートからログイン
- ・ TELNETまたはSSHによるLAN経由でのログイン
- ・ 遠隔地のルーターからログイン（リモートセットアップ）

セキュリティークラスには、レベル1からレベル3まであります。レベルに応じて、本製品へのログイン方法を以下のように制限できます。

レベル	CONSOLEポートからログイン	TELNETまたはSSHによるログイン	遠隔地のルーターからログイン
1	許可	許可	許可
2	許可	許可	拒否
3	許可	拒否	拒否

工場出荷時のセキュリティークラスは「1」です。

・ TELNETクライアント機能の使用可否

TELNETクライアント機能を有効にするか無効にするかを変更できます。

TELNETパラメーター	TELNETクライアント機能の使用
on	許可
off	拒否

工場出荷時の値は「off」です。

・ SSHクライアント機能の使用可否

SSHクライアント機能を有効にするか無効にするかを変更できます。

SSHパラメーター	SSHクライアント機能の使用
on	許可
off	拒否

工場出荷時の値は「off」です。

セキュリティークラスを設定するには、**security class** コマンドを使用します。
たとえば、セキュリティークラスのレベルを「2」、TELNETクライアントを使用可能に設定する場合は、以下のように入力します。

```
# security class 2 off on  
# save
```

セキュリティークラスの設定は、**show environment** コマンドで確認できます。

```
> show environment  
:  
セキュリティークラス レベル: 2, FORGET: OFF, TELNET: ON  
:
```

10.5. SNMPによる管理のための設定

本製品ではRFC1157 (SNMP) とRFC1213 (MIB-II) をサポートしています。SNMP (Simple Network Management Protocol) の設定を行うと、SNMPマネージャーを使用してネットワーク管理情報の監視や変更ができます。SNMPの設定は以下の表のとおりです。

コマンド名称	説明
<code>snmp community read-only</code>	SNMPによるアクセスモードが読み出し専用であるコミュニティ名を設定します。
<code>snmp community read-write</code>	SNMPによるアクセスモードが読み書き可能であるコミュニティ名を設定します。
<code>snmp host</code>	SNMPによるアクセスを許可するホストを設定します。
<code>snmp syscontact</code>	MIB変数「sysContact」を設定します。
<code>snmp syslocation</code>	MIB変数「sysLocation」を設定します。
<code>snmp sysname</code>	MIB変数「sysName」を設定します。
<code>snmp trap community</code>	送信トラップのコミュニティ名を設定します。
<code>snmp trap host</code>	トラップの受信ホストを設定します。



ご注意

コミュニティ名を変更する場合は、ユーザーパスワードや管理パスワードとは異なる文字列を設定してください。なお、工場出荷時の状態では、コミュニティ名は「public」に設定されています。



お知らせ

- SNMPにより情報を交換するグループを、コミュニティと呼びます。コミュニティ間のアクセスには、読み出し専用 (read-only) と読み書き可能 (read-write) の2つのアクセスモードがあります。
- 本製品の状態を通知するSNMPメッセージを、トラップと呼びます。

工場出荷時は、SNMPによる本製品へのアクセスは許可されていません。`snmp host` コマンドでアクセスを許可するホストを設定できます。

たとえば、すべてのホストからアクセスを許可し、またトラップを受信するホストのIPアドレスを「192.168.112.25」とするには、以下のように設定します。

```
# snmp host any
# snmp trap host 192.168.112.25
# save
```

10.6. 状態の表示

show コマンドを使用すると、本製品の状態を確認できます。
運用中に本製品の状態を確認する必要がある場合や問題を解決する場合に使用します。

表示項目	コマンド名称	説明
リソースの使用状況の表示	show environment	本製品のリソースの使用状況を表示します。
ARPテーブルの表示	show arp	本製品の保持するARPテーブルを表示します。
SYSLOGの表示	show log	動作状況や通信に関するログを表示します。
IP経路情報テーブル	show ip route	IP経路情報テーブルを表示します。
LAN側状態の表示	show status lanN	LAN側のMACアドレス、MTU、通信の統計情報 を表示します。
USB 接続型データ通信端末 の状態の表示	show status wan1	USB接続型データ通信端末による通信の情報 (IPアドレス、MTU) を表示します。
各相手先の状態表示	show status pp N	指定した相手に対して、接続中、または最後の接 続時の状態を表示します。

10.7. 外部メモリーを利用する

本製品に外部メモリーを接続すると、以下の機能が利用できます。

- 10.7.1, “外部メモリーから本製品にファームウェアをコピーする”
- 10.7.2, “本製品と外部メモリーとの間で、設定ファイルをコピーする”
- 10.7.3, “本製品のSYSLOGを外部メモリーに保存する”



お知らせ

本製品で使用する外部メモリーは、FATまたはFAT32形式でフォーマットしてください。

10.7.1. 外部メモリーから本製品にファームウェアをコピーする

外部メモリーに保存されたファームウェアを本製品の不揮発性メモリーにコピーします。

本製品の不揮発性メモリーに複数のファームウェアを保存すると、任意のファームウェアを使用して本製品を起動できます。一時的に新しいファームウェアを試したい場合などに便利です。

1. 外部メモリーを、本製品のmicroSDスロットまたはUSBポートに接続します。
2. **copy exec** コマンドを使用して、外部メモリーに保存されたファームウェアを本製品の不揮発性メモリーにコピーします。
 - 外部メモリーに保存されたファームウェア「rt_firmware.bin」を本製品の不揮発性メモリーにコピーするには、本製品のコンソールで、以下のように入力します。

microSDHCカードの場合：

```
# copy exec sd1:rt_firmware.bin 0
```

USBメモリーの場合：

```
# copy exec usb1:rt_firmware.bin 0
```

3. [Enter] キーを押します。
 - 外部メモリーに保存されたファームウェアが、本製品の不揮発性メモリーにコピーされます。
4. 本製品の前面にあるmicroSDボタンまたはUSBボタンを、2秒以上押し続けます。
該当する外部メモリーのインジケーターが消灯してから、外部メモリーを取り外してください。

お知らせ



- コピーしたファームウェアを使用するには、電源スイッチまたは **restart** コマンドで本製品を再起動します。
なお、本製品の不揮発性メモリーに複数のファームウェアを保存している場合の起動手順については、「6.1.2, “使用するファームウェアと設定ファイルを選択して起動する”」をご覧ください。
- 手順2～3の代わりに、microSDボタンまたはUSBボタンとDOWNLOADボタンを同時に3秒間押し続けることでもコピーできます。コピーが完了すると、本製品は自動的に再起動します。

10.7.2. 本製品と外部メモリーとの間で、設定ファイルをコピーする

本製品の不揮発性メモリーと外部メモリーとの間で、設定ファイルをコピーします。

本製品の不揮発性メモリーに複数の設定ファイルを保存すると、任意の設定ファイルを使用して本製品を起動できます。本製品の設定に問題が発生したときに、問題が発生する前の設定ファイルで起動したい場合などに便利です。

- 外部メモリーを、本製品のmicroSDスロットまたはUSBポートに接続します。
- copy config** コマンドを使用して、外部メモリーと本製品の不揮発性メモリーとの間で、設定ファイルをコピーします。
 - 外部メモリーに保存された設定ファイル「rt_config1.txt」を、本製品の不揮発性メモリーに設定ファイル「0」としてコピーする場合は、コンソールで以下のように入力します。

microSDHCカードの場合：

```
# copy config sd1:rt_config1.txt 0
```

USBメモリーの場合：

```
# copy config usb1:rt_config1.txt 0
```

- 本製品の不揮発性メモリーに保存された設定ファイル「0」を、外部メモリーに設定ファイル「rt_config1.txt」としてコピーする場合は、コンソールで以下のように入力します。

microSDHCカードの場合：

```
# copy config 0 sd1:rt_config1.txt
```

USBメモリーの場合：

```
# copy config 0 usb1:rt_config1.txt
```

- [Enter] キーを押します。
 - 設定ファイルが、本製品の不揮発性メモリーまたは外部メモリーにコピーされます。
- 本製品の前面にあるmicroSDボタンまたはUSBボタンを、2秒以上押し続けます。
該当する外部メモリーのインジケーターが消灯してから、外部メモリーを取り外してください。

お知らせ



- コピーした設定ファイルを使用するには、電源スイッチまたは **restart** コマンドで本製品を再起動します。
なお、本製品の不揮発性メモリーに複数の設定ファイルを保存している場合の起動手順については、「[6.1.2, “使用するファームウェアと設定ファイルを選択して起動する”](#)」をご覧ください。
- 手順2~3の代わりに、microSDボタンまたはUSBボタンとDOWNLOADボタンを同時に3秒間押し続けることでもコピーできます。コピーが完了すると、本製品は自動的に再起動します。

10.7.3. 本製品のSYSLOGを外部メモリーに保存する

本製品のSYSLOGを外部メモリーに保存します。

本製品に問題が発生した場合に、外部メモリーに保存したSYSLOGをパソコンで読み込むと、問題の解決に役立ちます。

1. 外部メモリーを、本製品のmicroSDスロットまたはUSBポートに接続します。
2. **external-memory syslog filename** コマンドを使用して、外部メモリーに保存するSYSLOGのファイル名を設定します。
 - SYSLOGのファイル名を「rt_syslog.log」とする場合は、コンソールで以下のように入力します。

microSDHCカードの場合：

```
# external-memory syslog filename sd1:rt_syslog.log
```

USBメモリーの場合：

```
# external-memory syslog filename usb1:rt_syslog.log
```

- 本製品のSYSLOGが、外部メモリーに「rt_syslog.log」として保存されます。
- 以降、SYSLOGの保存を停止するまで、本製品のSYSLOGが外部メモリーに保存され続けます。

お知らせ



- 工場出荷時の状態では、INFOレベルのSYSLOGが書き込まれます。より詳細な情報を確認するには、DEBUGレベルのSYSLOGが書き込まれるように設定します。詳しくは、「[10.8.4, “SYSLOGを確認する”](#)」をご覧ください。
- 外部メモリーに保存されたSYSLOGファイルのサイズが上限に達すると、SYSLOGファイルがローテート（バックアップ）されます。詳しくは、「[コマンドリファレンス](#)」（ウェブサイト）をご覧ください。

10.8. 覚えておきたい操作

本節では、本製品の管理を簡単にする操作や、問題が発生した場合に便利な操作について説明します。

- 10.8.1, “相手先情報を変更せずに通信を中断する”
- 10.8.2, “携帯電話回線の接続と切断に関するタイマーを設定する”
- 10.8.3, “通信費用を監視する”
- 10.8.4, “SYSLOGを確認する”

10.8.1. 相手先情報を変更せずに通信を中断する

本製品は相手先情報により、回線の自動接続と自動切断を行います。メンテナンスが必要な場合などに、設定内容を変更することなく特定の相手先との接続を無効にできます。接続を無効にするには、以下の方法があります。

指定した宛先への発信と着信を制限する

`pp disable` コマンドを使用すると、指定した相手先への発信と着信を禁止できます。たとえば、相手先情報番号の2番に対して `pp disable` コマンドを適用するには、以下のように設定します。

```
# pp disable 2
```

10.8.2. 携帯電話回線の接続と切断に関するタイマーを設定する

携帯電話回線の接続と切断に関して、それぞれの相手先情報に対する各種タイマーを設定できます。

タイマー種別	コマンド名称	説明
切断タイマー	<code>mobile disconnect time</code>	PP側からデータの送受信がないとき、このタイマーの時間を経過すると、回線を切断します。工場出荷時の値は「60秒」です。
入力切断タイマー	<code>mobile disconnect input time</code>	PP側からデータの受信がないとき、このタイマーの時間が経過すると、回線を切断します。工場出荷時の値は「120秒」です。
出力切断タイマー	<code>mobile disconnect output time</code>	PP側へデータの送信がないとき、このタイマーの時間が経過すると、回線を切断します。工場出荷時の値は「120秒」です。
強制切断タイマー	<code>mobile access limit time</code>	相手に接続する最大時間を制限します。このタイマーの時間が経過すると、通信状態にかかわらず、接続中の回線を強制的に切断します。
パケット通信量制限による切断	<code>mobile access limit length</code>	送受信するパケットの累積送受信データ長が上限値に達すると、通信状態にかかわらず、接続中の回線を強制的に切断します。工場出荷時の値は「50 Mバイト」です。

詳しくは、「コマンドリファレンス」（ウェブサイト）をご覧ください。

10.8.3. 通信費用を監視する

`show account` コマンドを使用すると、通信費用を監視できます。一定期間の通信費用を監視したい場合には、監視を開始するときに `clear account` コマンドを使用して、累計額をクリアしておきます。

10.8.4. SYSLOGを確認する

SYSLOG機能を使用すると、フィルタリングされたパケットの情報や、各種機能の動作状況などを確認できます。

SYSLOGに出力されるログには、以下の3つのタイプがあります。タイプごとに出力の有無を設定できます。

タイプ	得られる情報	コマンド名称	工場出荷時の値
NOTICE	フィルタリングされたパケット情報など	syslog notice	off
INFO	各種機能の動作状況など	syslog info	on
DEBUG	デバッグ用の情報	syslog debug	off

現在出力されているSYSLOGを確認する

たとえば、DEBUGタイプのSYSLOGを一時的に確認したい場合は、以下の手順で操作します。

1. **clear log** コマンドで、過去のSYSLOGをクリアします。

```
# clear log
```

2. **syslog debug** コマンドで、DEBUGタイプのSYSLOGを出力するように設定します。

```
# syslog debug on
```

3. 新たに出力されたSYSLOGを、**show log** コマンドで確認します。

```
# show log
```

4. **no syslog debug** コマンドで、DEBUGタイプのSYSLOGを出力しないように設定を戻します。

```
# no syslog debug
```

SYSLOGを転送する

SYSLOGの機能を持ったSYSLOGホストに、本製品のSYSLOGを転送できます。長期間にわたり大量の通信ログを記録したい場合などに便利です。

SYSLOGの転送先を指定するには、**syslog host** コマンドを使用します。

たとえば、SYSLOGホストのIPアドレスが「192.168.112.25」の場合は、以下のように設定します。

```
# syslog host 192.168.112.25
# save
```

10.9. ALARMインジケータが点灯した場合

本製品の稼働中に、本製品の前面にあるALARMインジケータが赤点灯している場合は、以下の理由が考えられます。

本製品の状態を確認し、該当する項目のリンク先をご覧ください。

本製品の状態		ALARMインジケータが点灯した理由
ブザーが鳴っている	すべてのLANポートとSFP+スロットにおいて、LINK/DATAインジケータとSPEEDインジケータが緑点滅している	本製品内部温度の上昇により、ハードウェア保護機能が作動した (→ 10.9.1, “ハードウェア保護機能”)
	緑点滅していないLINK/DATAインジケータまたはSPEEDインジケータがある	ファンの異常停止を検出した (→ 10.9.2, “ファンの異常停止”)
ブザーが鳴っていない		温度センサーの異常を検出した (→ 10.9.3, “温度センサーの異常”)

10.9.1. ハードウェア保護機能

ハードウェア保護機能とは、本製品の内部温度がきわめて高温に達した場合に、内部の冷却を促す機能です。これにより、本製品の故障や、発火などの危険を防ぎます。

ハードウェア保護機能が作動すると、本製品の動作は以下のように変化します。

- ・ ファンの回転数を最大にする
- ・ LANポートおよびSFP+スロットをすべてシャットダウンし、通信を遮断する
- ・ 以下の方法で、ハードウェア保護機能が作動したことを通知する
 - すべてのLANポートとSFP+スロットにおいて、LINK/DATAインジケータとSPEEDインジケータが緑点滅する
 - ALARMインジケータが赤点灯する
 - ブザーが一定間隔で鳴る



ご注意

ハードウェア保護機能の作動後に本体内部の温度が下がっても、上記の動作は継続します。本製品の再起動、またはPOWERスイッチをSTANDBYにすると、機能作動時の動作が解除されます。

ハードウェア保護機能が作動したときの対処方法

本製品を再起動、または本製品のPOWERスイッチをSTANDBYにしてください。また、本製品の内部温度が適正になるように、本製品の設置環境を見直してください。それでもハードウェア保護機能が作動する場合は、すぐに使用を中止し、必ずお買い上げの販売店に修理や点検をご依頼ください。

10.9.2. ファンの異常停止

ファンの異常停止を検出すると、本製品は以下の方法で、ファン異常が発生したことを通知します。

- ALARMインジケータが赤点灯する
- ブザーが一定間隔で鳴る
- Web GUIのダッシュボードのLive画面で、ファン異常を通知する警告を表示する

お知らせ

- ファンの回転が復旧すると、上記の通知はすべて解除されます。
- ファンの状態は、**show environment** コマンドでも確認できます。



```
> show environment
:
ファン1: OK (low speed) ファン2: OK (low speed)
```

ファンが異常停止したときの対処方法

異物などにより回転が止められていないか、確認してください。

異物などの原因が見当たらない場合は、ファン自体が故障している可能性があります。すぐに使用を中止し、必ずお買い上げの販売店に修理や点検をご依頼ください。

10.9.3. 温度センサーの異常

温度センサーの異常を検出すると、本製品の動作は以下のように変化します。

- ファンの回転数を最大にする
- ALARMインジケータが赤点灯する

温度センサーの異常が発生したときの対処方法

温度センサーが故障している可能性があります。すぐに使用を中止し、必ずお買い上げの販売店に修理や点検をご依頼ください。

10.10. STATUSインジケータで通信状態を確認する

各種キープアライブ機能を有効にし、接続先機器と常時接続をしている場合は、本製品のSTATUSインジケータで接続先機器との通信状態を確認できます。

STATUSインジケータが点灯している場合は、接続先機器との通信が不可能な状態になっています。回線障害が発生したり、ネットワークを構成する各通信機器が故障したりしていないか確認してください。

接続先機器との通信が復旧するとSTATUSインジケータは消灯します。



ご注意

キープアライブ機能は通信が不可能な状態を検出するまでに所定の時間が必要です。そのため、STATUSインジケータが点灯していない状態でも、接続先の機器と通信ができない場合があります。



お知らせ

DOWNLOADボタンからファームウェアのリビジョンアップを実行した場合も、STATUSインジケータは点灯します。詳しくは、「[10.3.1, "DOWNLOADボタンを用いたリビジョンアップ"](#)」をご覧ください。

10.11. EEE機能を使用する

本製品はEEE (Energy Efficient Ethernet) に対応しています。

- 10BASE-Te
- 100BASE-TX/1000BASE-T/2.5GBASE-T/5GBASE-T/10GBASE-T (LPI)



お知らせ

- 工場出荷時の状態では、EEE機能は無効に設定されています。
- EEE機能を使用するには、LANポートに接続する機器もEEE機能をサポートしている必要があります。

EEEを有効にする場合は、以下のように設定します。

- LANのポート1を10BASE-Teに設定する場合：

```
# lan port type 1 10-hdx energy-saving=on
# save
```

- LANのポート1をLPIに設定する場合：

```
# lan port type 1 auto energy-saving=on
# save
```



ご注意

EEE機能を有効にすると、接続する機器によっては通信できない場合があります。通信できない場合は、EEE機能を無効にしてご使用ください。

11. 付録

11.1. サポート窓口のご案内

11.1.1. お問い合わせの前に

- ・ **本ガイドをもう一度ご確認ください**
本ガイドをよくお読みになり、問題が解決できるかご確認ください。
- ・ **ログ情報や設定情報をご確認ください**
お客様が使用されている本製品の状態を把握するために、弊社の担当者がログ（Syslog）情報や設定（Config）情報を確認させていただくことがあります。ログ情報や設定情報を問題の症状と合わせてお知らせいただくことで、問題の解決が早まる場合があります。
ログ情報や設定情報については、「Web GUI操作マニュアル」（ウェブサイト）の「CONFIG」と「TECHINFO」をご覧ください。

11.1.2. お問い合わせ窓口

本製品に関する技術的なご質問やお問い合わせは、以下へご連絡ください。

ヤマハネットワーク製品お客様相談センター	
お問い合わせページ	ヤマハネットワーク製品サポート https://network.yamaha.com/support/
電話番号	050-3537-7701
ご相談受付時間	9:00 ~ 12:00 13:00 ~ 17:00 (土・日・祝日、弊社定休日、年末年始は休業とさせていただきます)

11.2. お客様サポートについて（サポートポリシー）

ヤマハ株式会社は、お客様が本製品を快適にご利用いただけますように、また本製品の性能、機能を最大限に活用していただけますようにサポートをご提供します。詳しくは、サポートポリシーをご覧ください。

<https://network.yamaha.com/support/policy/>

11.3. オープンソースソフトウェアのご案内

本製品のファームウェアにはオープンソースソフトウェアが含まれています。各オープンソースソフトウェアの著作権情報と使用条件は以下のコマンドで確認できます。

```
> show copyright detail
```

また、以下のウェブサイトからも確認できます。

<https://network.yamaha.com/support/>

© 2022 Yamaha Corporation
2025年4月 発行
YJ-B1