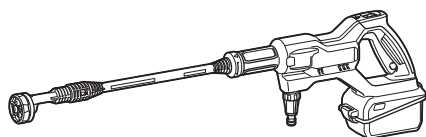


Makita

取扱説明書

充電式洗浄機

モデル MHW180D



このたびは充電式洗浄機をお買い上げ賜
わり厚くお礼申し上げます。

ご使用に先立ち、この取扱説明書をよく
お読みいただき本製品の性能を十分ご理
解の上で、適切な取り扱いと保守をして
いただき、いつまでも安全に能率よく
お使いくださるようお願い
いたします。

なお、この取扱説明書は
お手元に大切に保管して
ください。



もくじ

はじめに

主要機能	2
安全上のご注意	4
各部名称	20
標準付属品の確認	21
別販売品のご紹介	22

ご使用前の準備

組み立て	24
バッテリーの充電	35
バッテリー/充電器の取り扱い	37
使用前に知っておいていただきたいこと	38

使い方

バッテリーの取り付け/取りはずし方法	40
本製品の操作	43
・モードの切り替え	43
・5in1 ノズルの噴射モードの切り替え	44
・フォームノズルの泡発生量の切り替え	45
・トリガの操作	46
・洗浄作業	48
・別販売品の使用方法	49
使用後の取り扱い	52
・使い終わったら	52
・本製品のお手入れ	55
・本製品の保管	55

保守/点検

保守	56
故障かな?と思ったら	58

充電式洗浄機 保証書 裏表紙

はじめに

主要機能

主要機能 \ モデル	MHW180D	
電動機	DC マグネットモータ	
使用可能バッテリー (別販売品)	リチウムイオンバッテリー	
	対応バッテリーの詳細は「別販売品のご紹介」を参照ください。	
電圧	直流 18 V	
常用吐出圧力	自吸	2.0 MPa (High) / 0.8 MPa (Low)
	水道	2.4 MPa (High) / 0.8 MPa (Low)
常用吐出水量	自吸	2.5 L/min (High) / 1.5 L/min (Low)
	水道	
最大吐出水量 (ノズル無し)	自吸	3.0 L/min (High) / 1.8 L/min (Low)
	水道	5.3 L/min (High) / 5.3 L/min (Low)
最大給水圧	0.5 MPa	
最大自吸高さ	2.0 m	
最高吸水温度	40 °C	
ホース長さ	6 m	

- ・ 改良のため、主要機能および形状などは変更する場合がありますので、ご了承ください。

製品の質量および寸法

装着バッテリー	質量※ 1	本製品 長さ×幅×高さ※ 2
BL1815N	1.8 kg	888 mm × 99 mm × 239 mm
BL1820B	1.8 kg	
BL1830B	2.0 kg	
BL1850B	2.1 kg	
BL1860B	2.1 kg	

※ 1 : 5in1 ノズルとエクステンション非装着時

※ 2 : 5in1 ノズルとエクステンション装着時

1 回の充電での作業量（参考値）

- ・ 数値は参考値です。

使用バッテリー	モード	洗浄時間（連続作業時間）
BL1830B	High	約 18 分
	Low	約 50 分

安全上のご注意

- ・ ご使用前に、「取扱説明書」と「安全上のご注意」すべてをよくお読みの上、正しく使用してください。
- ・ 感電、火災、重傷などの事故を未然に防ぐために、この「安全上のご注意」を必ず守ってください。
- ・ 「充電工具」は、充電式（バッテリーパック式）の電動工具を示します。

注意文の 警告 ・ 注意 ・ 注 の意味について


ご使用上の注意事項は  警告 と  注意 ・  注 に区分していますが、それぞれ次の意味を表します。

警告

: 誤った取り扱いをしたときに、使用者が死亡または重傷を負う可能性が想定される内容のご注意。

注意

: 誤った取り扱いをしたときに、使用者が傷害を負う可能性が想定される内容および物的損害のみの発生が想定される内容のご注意。

なお  注意 に記載した事項でも、状況によっては重大な結果に結びつく可能性があります。いずれも安全に関する重要な内容を記載していますので、必ず守ってください。

注

: 製品および付属品の取り扱いなどに関する重要なお注意。

充電式製品共通の安全上のご注意

⚠ 警告

作業環境

- 1** 作業場は、整理整頓してください。また、十分に明るくし、いつもきれいに保ってください。
 - ・ ちらかった暗い場所や作業台は、事故の原因となります。
- 2** 可燃性の液体・ガス・粉じんのある所で使用しないでください。
 - ・ 充電工具から発生する火花が発火や爆発の原因になります。
- 3** 使用中は子供や第三者を作業場に近づけないでください。
 - ・ 注意力が散漫になり、操作に集中できなくなる可能性があります。
 - ・ 作業以外、充電工具や充電器のコードに触れさせないでください。
- 4** 十分な、防じん対策や飛散防止対策をしてください。
 - ・ 特に、人体に有害な成分を含む材料を加工するときは、注意してください。
- 5** アスベスト（石綿）周辺の環境下（除去作業含む）で使用しないでください。
 - ・ アスベストは、人体に肺がんなどの重大な健康被害を発症させる物質です。

電気に関する安全事項

- 1** 電源コンセントは充電器の電源プラグに合ったものを使用してください。また、電源プラグの改造をしないでください。アース（接地）付きプラグは確実にアース（接地）をしてください。
 - ・ 改造していない電源プラグおよびそれに対応するコンセントを使用すれば、感電のリスクが低減されます。
- 2** 金属製のパイプや暖房器具、電子レンジ、冷蔵庫の外枠などアース（接地）されているものに身体を接触させないようにしてください。
 - ・ 感電する恐れがあります。

⚠ 警告

- 3** 充電工具、バッテリーおよび充電器は、雨ざらしにしたり、湿った、または濡れた場所で使用したり、充電したりしないでください。
 - ・ 充電工具や充電器内部に水が入り、感電やバッテリーが短絡（ショート）する恐れがあります。
 - ・ バッテリー内部に水が入り短絡（ショート）すると、発熱、発火、破裂の恐れがあります。
- 4** 充電器の電源コードを乱暴に扱わないでください。
 - ・ 電源コードを持って充電器を運んだり、引っ張ったりしないでください。また、電源プラグを抜くために電源コードを利用しないでください。
 - ・ 電源コードを熱、油、角のある所、動くものに近づけないでください。電源コードが損傷したり、身体にからまって感電する恐れがあります。
- 5** 使用環境に適した延長コードを使用してください。
- 6** USB 端子付きの充電工具や充電器は、USB 端子間を短絡（ショート）させないでください。
 - ・ 釘、針金が USB 端子内に入ると、短絡（ショート）して発煙、発火の恐れがあります。

■ 作業者に関する安全事項

- 1** 油断しないで十分注意して作業を行ってください。
 - ・ 充電工具を使用する場合は、取扱方法、作業の仕方、周りの状況など十分注意して慎重に作業してください。
 - ・ 疲れていたり、アルコールまたは医薬品を飲んでいる方や妊娠している方は、充電工具を使用しないでください。
 - ・ 屋外での作業の場合は、夜間の使用や悪天候などで視界の悪いときは充電工具を使用しないでください。
 - ・ 一瞬の不注意が深刻な傷害を招きます。
- 2** 安全保護具を使用してください。
 - ・ 作業時は、常に保護メガネを使用してください。また、粉じんの多い作業では防じんマスクを併用してください。必要に応じて、すべり防止安全靴・ヘルメット、耳栓、イヤマフなどを着用してください。

⚠ 警告

- 3** 不意な始動は避けてください。
 - ・ バッテリーを本製品に差し込む前に、スイッチが切れていることを確かめてください。
 - ・ スイッチに指をかけて運ばないでください。
- 4** 充電工具の電源を入れる前に、調整キーやレンチなどは、必ず取りはずしてください。
 - ・ 電源を入れたときに、取り付けたキーやレンチなどが回転して負傷する恐れがあります。
 - ・ 本製品に収納場所がある場合は、決められた位置にしっかり固定してください。
- 5** 無理な姿勢で作業をしないでください。
 - ・ 本製品を無理に押しつけず、常に足元をしっかりとらせ、バランスを保つようにしてください。
- 6** きちんとした服装で作業してください。
 - ・ だぶだぶの衣服やネックレスなどの装身具は、回転部に巻き込まれる恐れがあるので着用しないでください。
 - ・ 髪、衣服、手袋は回転部分に近づけないでください。
 - ・ 屋外での作業の場合には、ゴム手袋とすべり止めの付いた履物の使用をおすすめします。
 - ・ 長い髪は、帽子やヘアカバーなどで覆ってください。
- 7** 集じん装置が接続できるものは接続して使用してください。
 - ・ 充電工具に集じん機などが接続できる場合は、これらの装置を確実に接続することで粉じんの人体への影響を軽減できます。
- 8** 使用直後は製品の端子部に触れないでください。熱くなっているためやけどの恐れがあります。

充電工具の使用および手入れ

- 1** 充電工具は能力に合った作業に使用してください。
 - ・ 安全に能率よく作業するために、充電工具の能力に合った負荷で作業してください。
- 2** スイッチに異常がないか点検してください。
 - ・ スイッチで始動および停止操作のできない充電工具は危険です。使用せず修理をお申し付けください。

⚠ 警告

- 3** 充電工具の誤始動を防ぐために、次の作業前はスイッチを切り、バッテリーを本製品から抜いてください。
 - ・ 本製品の調整
 - ・ 刃物、砥石、ビットなどの先端工具や付属品の交換
 - ・ 保管、または修理
 - ・ 充電工具から離れるとき
 - ・ 本製品の受け渡し
 - ・ その他危険が予想される作業

- 4** 使用しない充電工具、充電器およびバッテリーは、子供の手の届かない乾燥した鍵のかかる場所に保管してください。
 - ・ 充電工具や充電器からバッテリーを抜いて保管してください。
 - ・ 充電器は電源コンセントから電源プラグを抜いて保管してください。
 - ・ バッテリーはバッテリーカバーをつけて保管してください（バッテリーカバー付きの場合）。

- 5** 可動部分の位置調整および締め付け状態、部品の破損、取り付け状態、その他運転に影響をおよぼすすべての部位に異常がないか確認してください。
 - ・ 保守点検が不十分であることが事故の原因になります。
 - ・ 握り部は、常に乾かしてきれいな状態に保ち、油やグリスなどが付かないようにしてください。
 - ・ 注油や付属品の交換は、取扱説明書に従ってください。
 - ・ 充電器の電源コードは定期的に点検し、損傷している場合は、お買い上げの販売店、または当社営業所に修理をお申し付けください。
 - ・ 充電器に使用する延長コードは、定期的に点検し、損傷している場合は交換してください。
 - ・ 安全に能率よく作業していただくために、刃物類は常に手入れをし、よく切れる状態を保ってください。

- 6** 先端工具は、鋭利できれいな状態を保ってください。
 - ・ 先端工具を適切に手入れすることで、円滑な作業と容易な操作ができます。

- 7** 取扱説明書で指定した先端工具、付属品、アタッチメントなどを使用してください。
 - ・ 取扱説明書で指定のサイズ、形状、付属品などは、本製品の性能や安全を引き出すよう、最適に設計されています。

⚠ 警告

- 8 充電工具、付属品、アタッチメント、先端工具類は、作業条件や実施する作業に合わせてご使用ください。
 - ・ 指定された用途以外に使用すると、事故の原因になります。
- 9 極端な高温や低温の環境下では十分な性能を得られません。

バッテリーに関する安全事項

- 1 バッテリーを差し込む前に、スイッチが切れていることを確認してください。
 - ・ スイッチがオンの位置にあるときにバッテリーを差し込むと事故につながります。
- 2 バッテリーは専用充電器以外では充電しないでください。
 - ・ ほかのバッテリー用の充電器を流用すると、火災、発熱、破裂、液漏れの恐れがあります。
- 3 マキタが指定した専用バッテリー以外使わないでください。また、改造したバッテリー（分解してセルなどの内蔵部品を交換したバッテリーを含む）を使用しないでください。
 - ・ 工具体体の性能や安全性なども損なう恐れがあり、火災やけが、故障、破裂などの原因になります。
- 4 バッテリーの端子部を金属などで接触させないでください。
 - ・ バッテリーを金属と一緒に工具箱や釘袋などに保管しないでください。短絡（ショート）して発熱、発火、破裂の恐れがあります。
 - ・ 本製品または充電器からはずした後は、バッテリーにバッテリーカバーを必ず取り付けてください（バッテリーカバー付きの場合）。
- 5 高温などの過酷な条件下ではバッテリーから液漏れすることがあります。漏れ出た液体に不用意に触れないでください。
 - ・ 万が一、バッテリーの液が目に入ったなら、直ちにきれいな水で十分洗い医師の治療を受けてください。
 - ・ バッテリーの液は炎症ややけどの原因になることがあります。

⚠ 警告

- 6** バッテリーはマキタ製品以外に取り付けて使用しないでください。
 - ・ 火災、発熱、破裂、液漏れの恐れがあります。
- 7** バッテリーは、火への投入、加熱をしないでください。
 - ・ 発火、破裂の恐れがあります。
- 8** バッテリーに釘を刺す、切る、潰す、投げる、落とす、硬い物で叩くなど衝撃を与えないでください。
 - ・ 発熱、発火、破裂の恐れがあります。
- 9** 分解・改造をしないでください。
 - ・ 発熱、発火、破裂の恐れがあります。
- 10** バッテリーを火のそばや炎天下など高温の場所で充電・使用・保管しないでください。
 - ・ バッテリーを周囲温度が 50 °C 以上に上がる可能性のある場所（金属の箱や夏の車内など）に保管しないでください。バッテリー劣化の原因になり、発煙、発火の恐れがあります。
- 11** バッテリーを水のような導電体に浸さないでください。またバッテリーの内部に水のような導電体を侵入させないでください。
 - ・ バッテリー内部に水のような導電体が侵入すると短絡（ショート）し、発熱、発火、破裂の恐れがあります。
- 12** 使用時間が極端に短くなったバッテリーは使用しないでください。
- 13** 落としたり、何らかの損傷を受けたバッテリーは使用しないでください。
 - ・ 損傷、または使用できなくなったバッテリーは回収しております。お買い上げの販売店、または当社営業所へご持参ください。
- 14** 使用済みのバッテリーは一般家庭ゴミとして棄てないでください。
 - ・ 棄てられたバッテリーがゴミ収集車内などで破壊されて短絡（ショート）し、発火・発煙の原因になる恐れがあります。

⚠ 警告

- 15** バッテリーは、電力量が 100 Wh を超える場合、危険物に分類されます。
- ・ 輸送の際は、輸送会社にお問い合わせの上、指示に従ってください。
 - ・ 電力量は、バッテリー裏側の注意ラベルに記載されています。
- 16** 使用中、使用後にバッテリーが熱くなることがあります。やけど、低温やけどの原因になるため注意してください。
- 17** バッテリーに切りくず、ホコリ、土などがたまらないようにしてください。
- ・ 異常発熱によりやけどをしたり、発火、破裂または、作動不良によりけがに至る恐れがあります。

整備

- 1** 充電工具は、専門家による純正部品だけを用いた修理により安全性を維持することができます。
- ・ 本製品、充電器、バッテリーを分解、修理、改造はしないでください。発火したり、異常動作して、けがをする恐れがあります。
 - ・ 本製品が熱くなったり、異常に気づいたときは点検・修理に出してください。
 - ・ 本製品は、該当する安全規格に適合しているので改造しないでください。
 - ・ 修理は、必ずお買い上げの販売店、または当社営業所にお申し付けください。
 - ・ 修理の知識や技術のない方が修理すると、十分な性能を発揮しないだけでなく、事故やけがの恐れがあります。
 - ・ アスベスト（石綿）周辺の環境下（除去作業含む）で使用した本製品の保守・点検・修理は受付できません。

⚠ 警告

その他の安全事項

- 1** 損傷した部品がないか点検してください。
 - ・使用前に、保護カバーやその他の部品に損傷がないか十分点検し、正常に作動するか、また所定機能を発揮するか確認してください。異常がある場合は、使用する前に修理を行ってください。
 - ・破損した保護カバー、その他の部品交換や修理は、取扱説明書に従ってください。取扱説明書に記載されていない場合は、お買い上げの販売店、または当社営業所に修理をお申し付けください。スイッチが故障した場合は、お買い上げの販売店、または当社営業所に修理をお申し付けください。
 - ・異常・故障時には、直ちに使用を中止してください。そのまま、使用すると発煙・発火、感電、けがに至る恐れがあります。

<異常・故障例>

 - ・本製品やバッテリーが異常に熱い。
 - ・本製品やバッテリーに深いキズや変形がある。
 - ・焦げくさい臭いがする。
 - ・ビリビリと電気を感じる。
 - ・スイッチを入れても動かないなど不具合を感じた場合は、すぐにバッテリーを抜いてお買い上げの販売店、または当社営業所に点検、修理をお申し付けください。
- 2** 正しい付属品やアタッチメントを使用してください。
 - ・この取扱説明書および当社カタログに記載されている付属品やアタッチメント以外のものを使用すると、事故やけがの原因となる恐れがあるので使用しないでください。
- 3** 材料を加工する工具では、材料をしっかりと固定してください。
 - ・材料を固定するために、クランプや万力などを利用してください。手で保持するより安全で、両手で充電工具を使用できます（材料を動かして加工する製品を除く）。
- 4** ラッカー、ペイント、ベンジン、シンナー、ガソリン、ガス、接着剤などのある場所では充電しないでください。
 - ・爆発や火災の恐れがあります。

⚠ 警告

- 5** 火災の恐れがあります。次のようなことをしないでください。
 - ・ダンボールなどの紙類、座布団などの布類、畳、カーペット、ビニルなどの上では充電しないでください。
 - ・風窓のある充電器は、充電中に風窓をふさがないでください。また風窓に金属類、燃えやすいものを挿し込まないでください。
 - ・綿ぼこりなど、ホコリの多い場所で充電しないでください。

- 6** 充電器のバッテリー装着部には充電用端子があります。金属片・水などの異物を近づけないでください。
 - ・そのまま充電を続けると発煙、発火、破裂の恐れがあります。

- 7** 充電器は充電以外の用途には使用しないでください。

- 8** 充電中、発熱などの異常に気が付いたときは、直ちに電源プラグを抜いて充電を中止してください。そのまま充電を続けると発煙、発火、破裂の恐れがあります。

- 9** 正しく充電してください。
 - ・充電器は定格表示してある電源で使用してください。
 - ・昇圧器などのトランス類や直流電源では使用しないでください。異常に発熱し、火災の恐れがあります。
 - ・ラベルに「発電機」の表示がある充電器はエンジン発電機（当社インバータ制御付エンジン発電機は除く）では使用しないでください。異常に発熱し、火災の恐れがあります。
 - ・周囲温度が 10℃未満、または周囲温度が 40℃以上ではバッテリーを充電しないでください。破裂や火災の恐れがあります。
 - ・バッテリーは、換気の良い場所で充電してください。充電中のバッテリーや充電器を布などで覆わないでください。破裂や火災の恐れがあります。
 - ・充電器の電源コードが踏まれたり、引っかけられたり、無理な力を受けて損傷することがないように場所で充電してください。発煙、発火、感電の恐れがあります。
 - ・充電器を使用しないときは、電源プラグを抜いてください。

- 10** 充電器の電源プラグにぬれた手で触れないでください。
 - ・感電の恐れがあります。

⚠ 警告

- 11** 充電工具を高圧電線の近くで使用しないでください（高圧電線対応製品は除く）。

- ・ 誤動作や故障する恐れがあります。

- 12** 充電器で使用する延長コードの太さ（導体公称断面積）と長さの目安

- ・ 充電器の使用時に延長コードが必要な場合、充電器を最高の能率で支障なくご使用いただくために十分な太さの延長コードをできるだけ短くお使いください。

太さ（導体公称断面積）	長さの目安
2.0 mm ²	30 m

この取扱説明書は、大切に保管してください。

- ・ お読みになった後は、お使いになる方がいつでも見ることができる所に必ず保管してください。
- ・ ほかにの人に貸し出す場合は、一緒に取扱説明書もお渡しください。

● 騒音防止規制について

騒音に関しては、法令や各都道府県などの条例で定める規制がありますので、ご近所などの周囲に迷惑をかけないようにご使用ください。

充電式洗淨機安全上のご注意

先に充電式製品として共通の注意事項を述べましたが、充電式洗淨機として、さらに次の注意事項を守ってください。

⚠ 警告

- 1** 「取扱説明書」と「安全上のご注意」をお読みになって洗淨機とその操作を理解した方以外、および子供には使用させないでください。
 - ・ 理解せずにご使用することは危険です。
- 2** 足元がすべりやすい場所、および急傾斜地では使用しないでください。またハシゴに乗っての作業や、木に登っての作業など不安定な場所では使用しないでください。
 - ・ 転倒してけがの原因になります。
- 3** 気温が低い環境や、身体が濡れたままなどの劣悪な環境下での長時間作業は避けてください。
 - ・ 事故やけがの原因となります。
- 4** 着用したままの衣類や靴などを洗淨したり、対象物を手で保持したりしないでください。
 - ・ 噴射される水がけがの原因になります。
- 5** すべりにくい靴をはき、無理な姿勢で作業をしないでください。
 - ・ 常に足元をしっかりとらせ、バランスを保つようにしてください。
- 6** 作業中、水道ホースなどに足が引っ掛からないようにしてください。
- 7** 正しい付属品、アタッチメントを使用してください。
 - ・ この取扱説明書および当社カタログに記載されている付属品、アタッチメント以外のものを使用すると、事故やけがの原因となる恐れがあるので使用しないでください。
- 8** 洗淨機の修理は、必ずお買い上げの販売店、または当社営業所にお申し付けください。
 - ・ この製品は、該当する安全規格に適合しているので改造しないでください。
 - ・ 修理の知識や技術のない方が修理すると、十分な性能を発揮しないだけでなく、事故やけがの原因となります。

 **警告**

- 9** 洗浄中は、人や動物を近づけないでください。
 - ・ 噴射される水が、けがの原因になります。
- 10** ノズルの噴射口を人や動物に向けしないでください。
 - ・ 噴射される水が、けがの原因になります。
- 11** ノズルの噴射口を通電された電気装置（本製品を含む）に向けしないでください。
 - ・ 噴射される水が、故障や感電の原因になります。
- 12** 噴射される水に触れないでください。
 - ・ 噴射される水が、けがの原因になります。
- 13** 保護メガネなどの保護具を着用し、素肌を露出しないでください。
 - ・ 噴射される水が、けがの原因になります。
- 14** 可燃性液体、その他不適当な液体を使用しないでください。
 - ・ 事故または故障の原因になります。
- 15** 充電器の電源プラグ、電源コンセントなどに水がかからないようにしてください。
 - ・ 感電の恐れがあります。
- 16** 濡れた手でバッテリーや充電器の電源プラグ、電源コンセントに触れないでください。
 - ・ 感電の恐れがあります。
- 17** 水などの液体でバッテリーの端子を濡らしたり、バッテリーを水の中に入れてたりしないでください。また、雨の中にバッテリーを放置したり、バッテリーを湿った場所で充電、使用、保管したりしないでください。
 - ・ バッテリーの端子が濡れたり、内部に水が入ったりすると短絡（ショート）して過熱や発火、爆発の恐れがあります。
- 18** 作業する際は、本製品を両手で確実に保持してください。
 - ・ トリガを片手で操作しますと反動で先端部がはね上がり、けがの原因になります。

 **警告**

- 19** トリガを握った状態に固定しないでください。
- 20** 対象物から 30 cm 程度離して洗浄してください。
 - ・ 噴射される水が跳ね返り、けがの原因になります。
- 21** 風上に向かって洗浄しないでください。
 - ・ 噴射される水が吹き返され、けがの原因になります。
- 22** 風上から使用し、万が一誤飲したり、目に入ったりした場合は、医師に相談してください。
- 23** 使用中、本製品の調子が悪かったり、異常音がしたりしたときは、直ちにスイッチを切って使用を中止し、お買い上げの販売店、または当社営業所に点検・修理をお申し付けください。
 - ・ そのまま使用していると、けがの原因になります。
- 24** 誤って落としたり、ぶつかったりしたときは、本製品などに破損や亀裂がないことをよく点検してください。
 - ・ 破損や亀裂があると、発煙や発火、また感電やけがの原因になります。

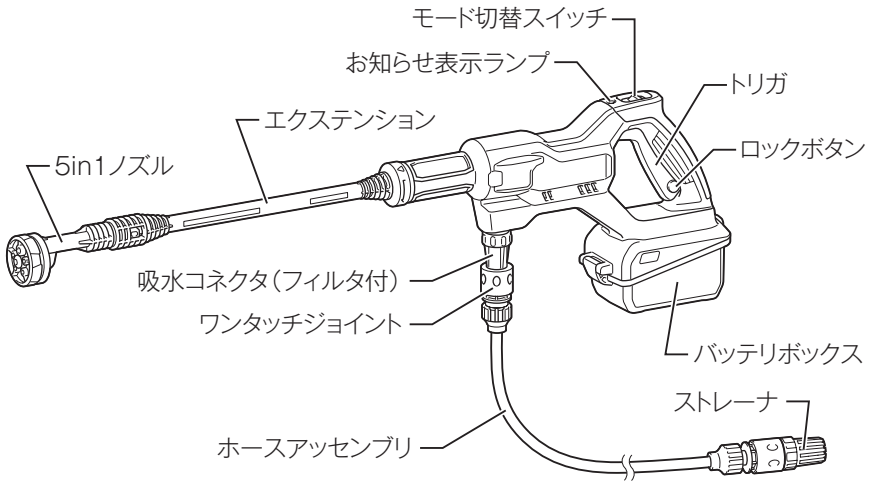
⚠ 注意

- 1 付属品は、取扱説明書に従って確実に取り付けてください。
 - ・ 確実でないと、はずれたりし、けがの原因になります。
- 2 ホースは、まっすぐに伸ばした状態で使用してください。
 - ・ 水漏れや故障の原因になります。
- 3 同じ部分に連続して噴射しないでください。
 - ・ 対象物が破損する恐れがあります。
- 4 洗淨物のラベル類周辺へは、直接噴射をしないでください。
 - ・ 噴射される水により、ラベル類がはがれる原因になります。
- 5 外壁などは、離れた場所に噴射して圧力を確認してから洗淨してください。
 - ・ 強すぎる圧力は、外壁材破損の原因になります。
- 6 ホースを腐食させるような洗剤は使用しないでください。
- 7 40℃以上の水は使用しないでください。
 - ・ 故障の原因になります。
- 8 川や池の水、砂や泥が混ざった水などは使用しないでください。
 - ・ 故障の原因になります。
- 9 使用後は、本製品内部の水を抜き、完全に乾かしてから保管してください。
 - ・ 季節や地域によっては、凍結による故障の恐れがあります。
- 10 使用中に本製品下部から少量の水漏れが発生することがありますのでご注意ください。
- 11 本製品は、1時間を越えて連続で使用しないでください。1時間使用後は、本製品を十分に休ませてください。

⚠ 注意

- 12** 充電器からはずしたバッテリーは、カバーを取り付けて乾燥した場所に保管してください。
- 13** 雪に埋もれた状態や、凍結した状態で使用しないでください。
 - ・凍結した場合は修理を依頼してください。故障の恐れがあります。
- 14** 降雪時や積雪中での使用は避けてください。
 - ・製品が凍結して故障する恐れがあります。

各部名称



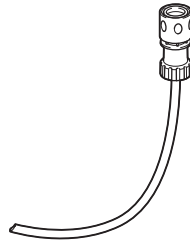
標準付属品の確認

標準付属品	モデル	MHW180DZ
バッテリー		×
充電器		×
5in1 ノズル		○
エクステンション		○
フォームノズル		○
クリーナピン		○
ホースアッセンブリ (6 m)		○
ストレーナ		○

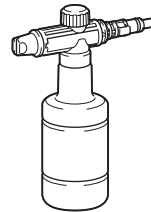
別販売品のご紹介

- ・ 別販売品の詳細につきましてはカタログを参照していただくか、お買い上げの販売店、または当社営業所へお問い合わせください。

- ・ ペットボトルアダプタ
部品番号：A-78829
ペットボトルを装着して、洗浄ができるアダプタです。



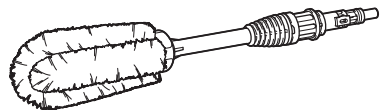
- ・ フォームノズル
部品番号：A-78841
洗剤を泡状に噴射することで、洗剤がその場に留まりやすくなります。



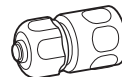
- ・ アングルノズル
部品番号：A-78857
車のアンダーボディや雨どいなど、届きにくい場所の洗浄に適しています。



- ・ ホイール用ブラシ
部品番号：A-78835
ブラシで汚れを落としながら水で洗い流します。



- ・ カップリングスリーブ
部品番号：123121-2
市販のホース（内径 14-15 mm）を本製品に接続する場合に使用します。



バッテリーおよび充電器

品目	品名	部品番号
使用可能バッテリー (容量)	BL1815N (1.5 Ah)	A-60311
	BL1820B (2.0 Ah)	A-61715
	BL1830B (3.0 Ah)	A-60442
	BL1850B (5.0 Ah)	A-59900
	BL1860B (6.0 Ah)	A-60464
対応充電器	DC18RC (急速充電器)	JPADC18RC
	DC18RD (2口急速充電器)	JPADC18RD
	DC18RF (急速充電器)	JPADC18RF
	DC18SD (充電器)	JPADC18SD
	DC18SF (4口充電器)	JPADC18SF
	DC18SH (2口充電器)	JPADC18SH

ご使用前の準備

組み立て

⚠ 警告

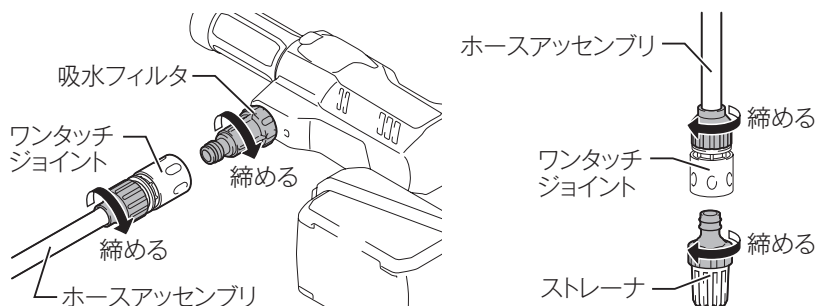
ホースは、まっすぐに確実に取り付け、はずれないことを確認してください。

- ・ ホースがはずれた場合、けがをする恐れがあります。

⚠ 注意

自吸に時間がかかる場合は、ストレーナや吸水フィルタの目詰まりが考えられますので点検、清掃をお願いします。

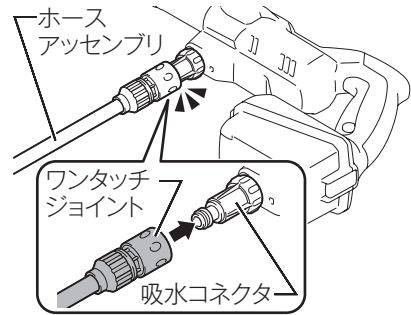
自吸ができない、自吸に時間がかかる、または圧力が十分に出ない場合は、ホースアッセムブリのワンタッチジョイント、ストレーナ、吸水コネクタのネジのゆるみを確認してください。



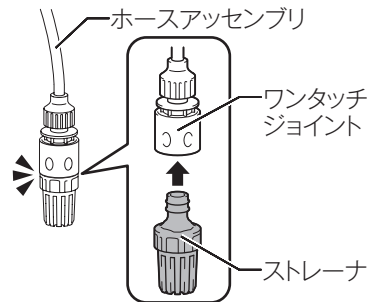
川や池の水、砂や泥が混ざった水などは使用しないでください。故障の原因になります。

ホース接続方法（ため水を給水する場合）

1. 本製品の吸水コネクタに、ホースアッセンブリのワンタッチジョイントをカチッと音がするまで挿し込みます。

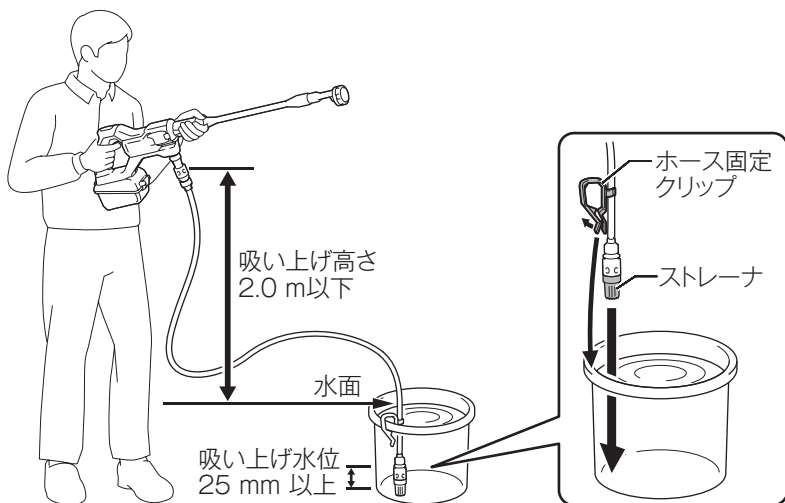


2. ホースアッセンブリのワンタッチジョイントに、ストレーナをカチッと音がするまで挿し込みます。



3. ホースアッセンブリに取り付けたストレーナを、ため水に入れます。

4. ホース固定クリップでホースをバケツに固定します。



注

- 吸い上げ可能な高さは 2.0 m 以下です。
- 吸い上げ可能な水位は 25 mm 以上です（ストレーナ先端をため水の底面に付けた場合）。
- 最初に自吸させるときは吸い上げ高さを 1.0 m 以下にして、5in1 ノズルをはずした状態でトリガを引いて空運転させ、本製品とホース内部の空気を抜いてください。ただし、1 分以上の空運転はしないでください。
- 1 分以上の空運転をすると、故障の原因になります。

ホース接続方法（水道から給水する場合）

⚠ 警告

ホースは、まっすぐに確実に取り付け、はずれないことを確認してください。

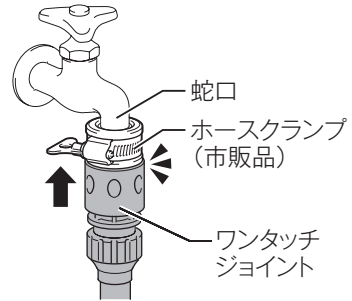
- ・ホースがはずれた場合、けがををする恐れがあります。

ホースクランプ（市販品）は、蛇口の形状に合ったものを使用して確実にしっかりと締めてください。

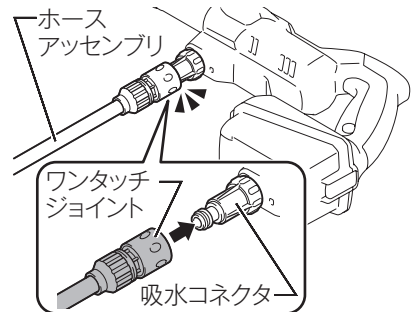
- ・水漏れの恐れがあります。

■ ホースクランプ（市販品）を使用する場合

1. ホースクランプ（市販品）にホースアッセムブリのワンタッチジョイントをカチッと音がするまで押し込みます。



2. 本製品の吸水コネクタに、ホースアッセムブリのワンタッチジョイントをカチッと音がするまで押し込みます。

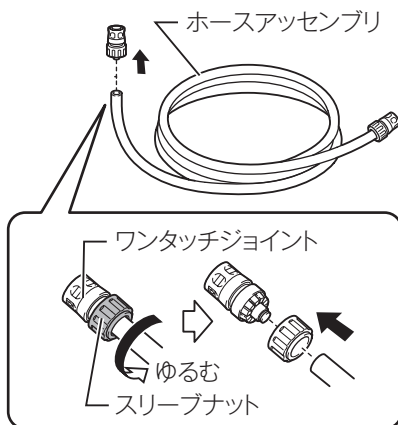


注

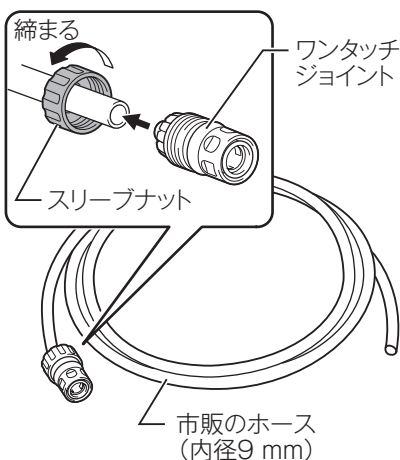
- ・ホースアッセムブリは確実にしっかりと締めてください。
- ・水漏れの恐れがあります。
- ・最大給水圧（2 ページ参照）を超えて使用しないでください。
- ・本製品停止時にノズルから水が出続ける場合があります。

■ 市販のホース（内径 9 mm）の取り付け方

1. ホースアッセムブリの片方のスリーブナットを矢印方向に回してワンタッチジョイントから取りはずします。
2. ワンタッチジョイント、スリーブナットの順にホースアッセムブリから取りはずします。



3. 市販のホース（内径 9 mm）にスリーブナット、ワンタッチジョイントの順に取り付け、スリーブナットを矢印方向に回して締め付けます。



注

- ・ワンタッチジョイントは、市販のホースに確実に取り付けてください。
- ・市販のホースがはずれ、けがをする恐れがあります。
- ・作業前にスリーブナットが確実に締まっていることを確認してください。必要に応じて増し締めしてください。

5in1 ノズルの取り付け／取りはずし方法

⚠ 警告

ノズルは確実に取り付け、はずれないことを確認してください。

- ・ ノズルがはずれた場合、けがをする恐れがあります。

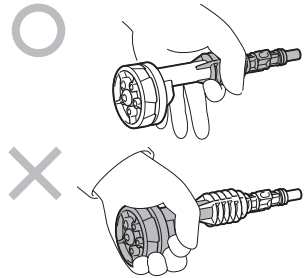
ノズルを取り付ける際は、トリガをロックボタンでロックしてください(46 ページ「トリガの操作」参照)。

ノズルの取り付け、取りはずしの際は、無理な力でノズルを回さないでください。

- ・ 破損やけがをする恐れがあります。

ノズルの先端を持って回さないでください。

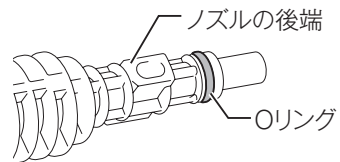
- ・ 破損の恐れがあります。取り付け、取りはずしの際は、ノズルの根元部分のみを持って回します。



⚠ 注意

ノズルを取り付ける前に、本製品の凹部とノズルの凸部にゴミなどが付着していないか確認してください。ゴミなどが付着していたら取り除いてください。

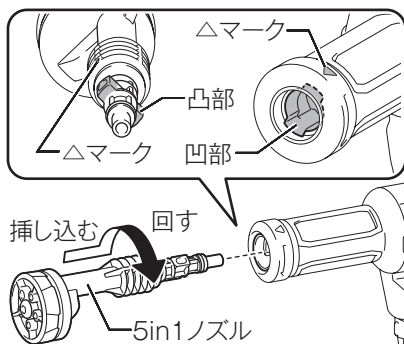
ノズルが挿し込みにくい場合は、ノズルの後端にある O リング部分に水を付けると、挿し込みやすくなります。



■ 取り付け方

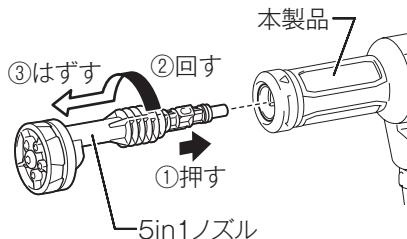
- 5in1 ノズルの凸部の△マークと、本製品の凹部の△マークを合わせて奥まで挿し込み、5in1 ノズルの根本の部分を持って押しながら、矢印方向に止まるまで回転させ取り付けます。

5in1 ノズルを引っ張り、本製品から抜けないことを確認します。



■ 取りはずし方

- 矢印の番号順に、5in1 ノズルを本製品へ押しながら回転させ取りはずします。



■ 噴射モードを変更する

- ノズルの先端を回すと、噴射モードが選択でき、噴射量を調節できます。詳細は、「5in1 ノズルの噴射モードの切り替え」(44 ページ) を参照してください。

エクステンションの取り付け／取りはずし方法

5in1 ノズルの延長に使用します。

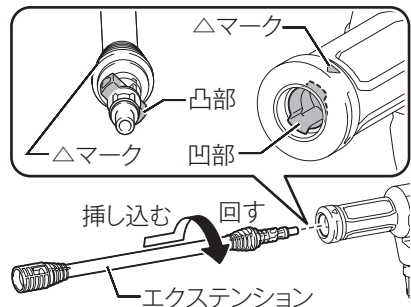
⚠ 注意

- エクステンションを 5in1 ノズル以外に使用しないでください。
 エクステンションを 2 つ以上つなげて使用しないでください。
 ・ 事故やけがの原因になります。

■ 取り付け方

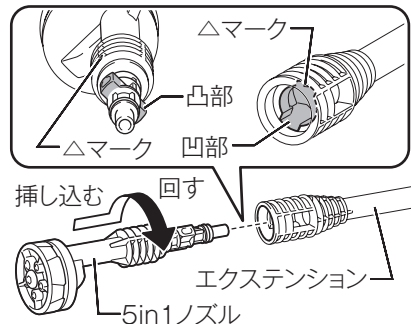
- 1.** エクステンションの凸部の△マークと、本製品の凹部の△マークを合わせて奥まで挿し込み、エクステンションの根本の部分を持って押しながら、矢印方向に止まるまで回転させ取り付けます。

- ・ エクステンションを引っ張り、本製品から抜けないことを確認します。



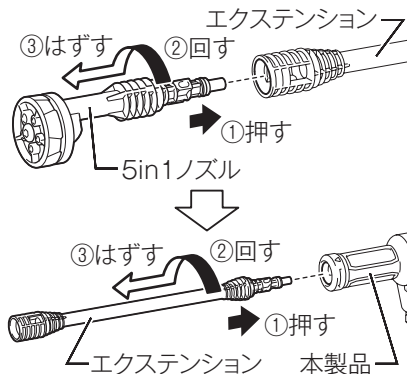
- 2.** 5in1 ノズルの凸部の△マークと、エクステンションの凹部の△マークを合わせて奥まで挿し込み、5in1 ノズルの根本の部分を持って押しながら、矢印方向に止まるまで回転させ取り付けます。

- ・ 5in1 ノズルを引っ張り、エクステンションから抜けないことを確認します。



■ 取りはずし方

1. 矢印の番号順に、5in1 ノズルをエクステンションへ押しながら回転させ取りはずします。
2. 矢印の番号順に、エクステンションを本製品へ押しながら回転させ取りはずします。



フォームノズルの取り付け／取りはずし方法

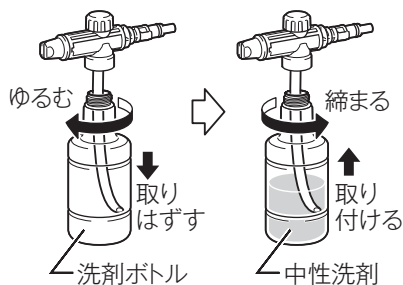
ボトル内の洗剤を吸い込みながら泡状の洗浄液を噴射します。

⚠ 注意

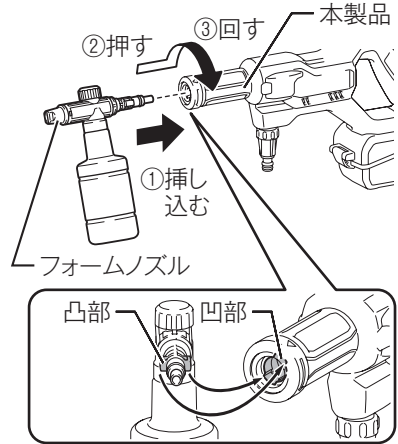
必ず、中性洗剤をお使いください。アルカリ性や酸性の洗剤は使わないでください。

■ 取り付け方

1. 洗剤ボトルを回転させて取りはずし、中性洗剤（必要に応じて希釈したもの）を入れた後、洗剤ボトルを回転させフォームノズルに取り付けます。



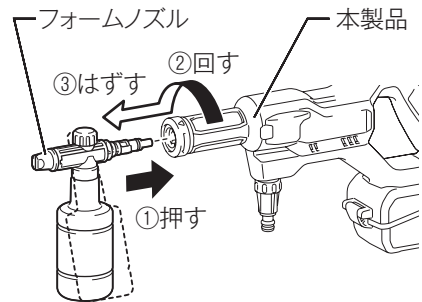
- 2.** 矢印の番号順に、フォームノズルの凸部と、本製品の凹部を合わせて奥まで挿し込み、フォームノズルを持って押しながら、矢印方向に止まるまで回転させ取り付けます。



- 3.** フォームノズルを引っ張り、本製品から抜けないことを確認します。

■ 取りはずし方

- 1.** 矢印の番号順に、フォームノズルを押しながら、矢印方向に回転させ、フォームノズルを本製品から取りはずします。



■ 泡の発生量を調節する

- ・ フォームノズルの調節ノブで、泡の発生量を調節できます。
詳細は、「フォームノズルの泡発生量の切り替え」(45 ページ) を参照してください。

注

- ・ フォームノズルは、洗剤ボトルに入れた洗剤を接続している洗浄機の水で希釈しながら噴射します。そのため洗剤ボトル内で必要以上に洗剤の濃度を薄める必要はありません。ご使用状況を確認しながら、洗剤の濃度を調整してください。
- ・ 粘度が高い洗剤は、ノズルが詰まりやすくなるので、あらかじめ洗剤ボトル内に水を入れて薄め粘度を少し下げてから使用してください。
- ・ フォームノズルを横倒しにすると、洗剤がこぼれる場合があります。

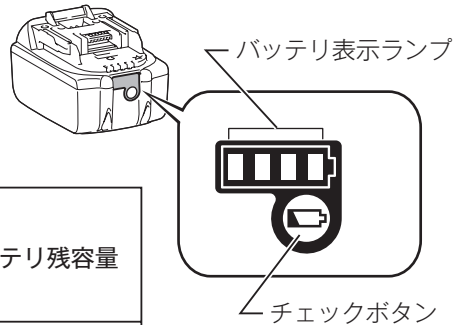
バッテリーの充電

- ・ バッテリーは別販売品です。

バッテリーの残容量表示機能

モデル名の末尾に「B」の付くバッテリーは、残容量表示機能が付いています。

- ・ チェックボタンを押すとバッテリー表示ランプが残容量を数秒間表示します。



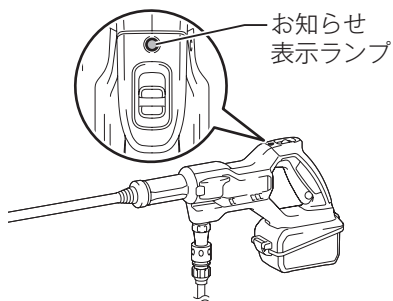
バッテリー表示ランプ		バッテリー残容量		
■ : 点灯	▨ : 点滅		□ : 消灯	
■	■	■	■	75 % - 100 %
■	■	■	□	50 % - 75 %
■	■	□	□	25 % - 50 %
■	□	□	□	0 % - 25 %
▨	□	□	□	充電してください。
■	■	□	□	バッテリーの異常 です。
□	□	■	■	

注

- ・ 表示される残容量は、ご利用状況や気温などによって実際の残容量と異なる場合があります。
- ・ バッテリー保護機能が働いた際は、左端のバッテリー表示ランプが点滅します。

本製品のバッテリー残容量表示機能

- ・ バッテリーの残量が少なくなると、お知らせ表示ランプが赤色に点滅または点灯をして、バッテリー残容量を表示します。
- ・ バッテリーの消費量は気候条件などによって異なります。



お知らせ表示ランプ	バッテリー残容量
○ (消灯)	20 % - 100 %
◐ (点滅)	20 %以下
● (点灯)	0 %

注

- ・ バッテリー表示ランプと本製品のお知らせ表示ランプでバッテリー残容量が異なる場合があります。

バッテリーの充電方法

- ・ お客様がお持ちの充電器の取扱説明書に従って充電を実施してください。

バッテリー／充電器の取り扱い

- ・ バッテリー、充電器は別販売品です。

バッテリーについて

- ・ お買い上げ時は、バッテリーは十分に充電されていないため、充電器で正しく充電してからご使用ください。
- ・ 使用しないときはバッテリーカバーをかぶせてください。バッテリーを水やホコリから保護するのに役立ちます。
- ・ 使用しないときは本製品または充電器からバッテリーを抜いて保管してください。

バッテリーを長持ちさせるには

- ・ 工具の力が弱くなってきたと感じたら使うのをやめ、充電してください。
- ・ 満充電したバッテリーを再度充電しないでください。
- ・ 充電は周囲温度 10℃～40℃の範囲で行ってください。
- ・ 長期間（6ヶ月以上）ご使用にならない場合、リチウムイオンバッテリーは充電してから保管することをおすすめします。

バッテリーの回収について

- ・ 使用済みバッテリーはリサイクルのため回収しております。お買い上げの販売店、または当社営業所へご持参ください。



リチウムイオンバッテリーは
リサイクルへ

充電器の点検・修理・保管方法

- ・ お客様がお持ちの充電器の取扱説明書に従って実施してください。

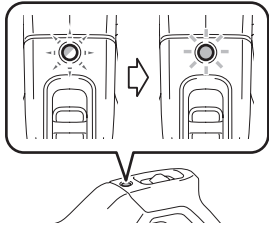
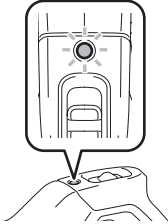
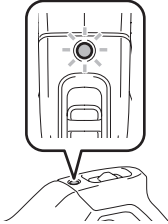
使用前に知っておいていただきたいこと

周囲の整頓

- ・ 洗浄作業をすると、噴射される水が当たったり、汚れた水が飛び散ったりします。洗浄作業をする前に、壊れやすいものや、水に濡れると困るものは洗浄作業の場所から離れた場所に移動するなど、周囲の整理、整頓をしてください。

本製品およびバッテリーの保護機能

本製品を使用中、下記状態になりますとモータが自動停止しますが、これは保護機能によるものです。

保護機能		
状態	対応	お知らせ表示ランプ
<p>バッテリーの容量が少なくなるとお知らせ表示ランプが赤色に点滅します。</p> <p>さらにバッテリーの容量が少なくなるとモータが自動停止し、お知らせ表示ランプが赤色に点灯します。</p>	<p>本製品よりバッテリーを取りはずし、バッテリーを充電してください。</p>	<p>赤色点滅 → 赤色点灯</p> 
<p>本製品が過負荷状態になるとモータが自動停止して、お知らせ表示ランプが赤色に点灯します。</p>	<p>いったんトリガを放し、本製品よりバッテリーを取りはずした後、過負荷の原因を取り除いてください。原因を取り除けば再びご使用になれます。</p>	<p>赤色点灯</p> 
<p>本製品またはバッテリーの温度が高温になるとモータが自動停止して、お知らせ表示ランプが赤色に点灯します。</p>	<p>使用を中断して本製品よりバッテリーを取りはずして、冷ましてください。</p>	
	<p>バッテリーを冷ましても本製品が動作しない場合は、本製品を冷ましてください。</p>	

- ・ お知らせ表示ランプの点滅・点灯のタイミングは、周囲の温度やバッテリーの状態によって変化します。
- ・ 上記以外の症状で停止した場合、「故障かな?と思ったら」(58ページ参照)に従って点検してください。

使い方

バッテリーの取り付け／取りはずし方法

⚠ 警告

バッテリーを差し込む前に、トリガを放していることを必ず確認してください。

・トリガを引いたままバッテリーを差し込むと、事故の原因になります。

バッテリーは確実に本製品に差し込んでください。ボタン上部の赤色部が見えている場合は完全にロックされていません。赤色部が見えなくなるまでしっかり差し込んでください。

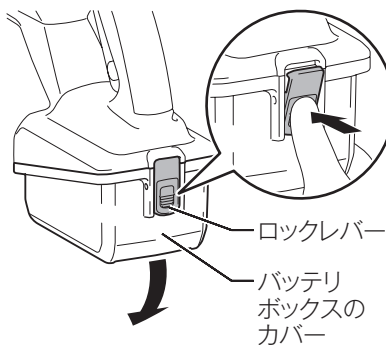
・差し込みが不十分の場合、はずれて事故の原因になります。

本製品を長時間使用しないときは、トリガをロックしてからバッテリーを取りはずしてください。

バッテリーボックスのカバーを開閉するとき、指を挟まないようにしてください。

取り付け方

1. ロックレバーを押して、バッテリーボックスのカバーを開けます。

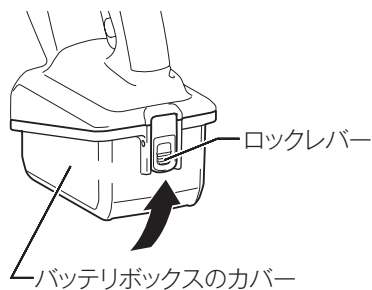


2. バッテリーを溝に合わせ、赤色部が見えなくなるまで差し込みます。



3. バッテリーボックスのカバーを閉じます。

- ・ ロックレバーがロックがされていることを確認してください。

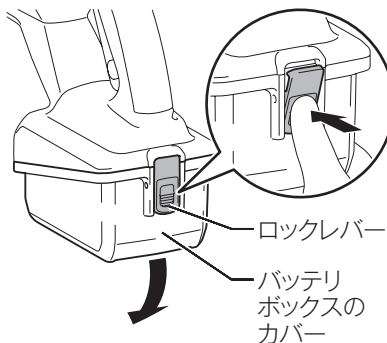


注

- ・ バッテリーボックスのカバーを必ず閉じた状態で使用してください。
- ・ ホコリや水などが入り、本製品およびバッテリーが故障する恐れがあります。

取りはずし方

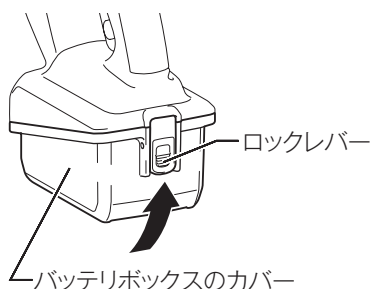
1. ロックレバーを押してバッテリーボックスのカバーを開けます。



2. バッテリーのボタンを①のように矢印方向に押しながら、②のようにバッテリーを引き出します。



3. バッテリーボックスのカバーを閉じます。
 ・ロックレバーがロックがされていることを確認してください。

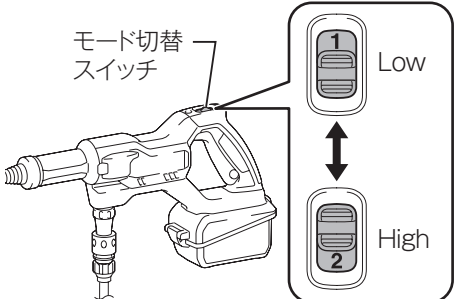


本製品の操作

モードの切り替え

本製品は、モード切替スイッチを切り替えることで、「洗浄力」を次の2段階に切り替えて使用できます。

モード切替スイッチを「1」の位置にすると「Low」、 「2」の位置にすると「High」にモードが切り替わります。

モード	用途
 <p>モード切替スイッチ</p> <p>1 Low</p> <p>2 High</p>	<p>網戸の洗浄や庭の水撒きなどに適しています。</p> <p style="text-align: center;">↑↓</p> <p>乗用車や農機具などの洗浄に適しています。</p>

注 ・モードの切り替えは、本製品の動作が停止中に行ってください。

⚠ 警告

ノズルの先端を覗き込まないでください。

- ・ 誤って水が噴射されると、けがの恐れがあります。

5in1 ノズルの噴射モードの切り替え

⚠ 注意

使用中に噴射モードを切り替えしないでください。必ず使用を停止してから噴射モードを切り替えてください。

噴射モード切替ダイヤルを回転させるときは、ノズルを本製品に押し込みながら回さないでください。

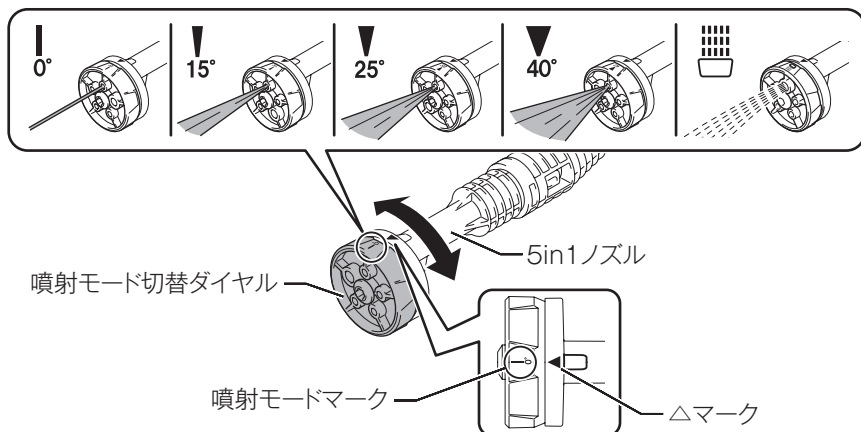
- ・ ノズルがはずれ、けがをする恐れがあります。

噴射モード切替ダイヤルを回転させるときは、無理な力を加えないでください。

- ・ 破損やけがをする恐れがあります。

5in1 ノズルは、ダイヤルを回転させることで別のノズルに交換することなく、手軽に以下の5つの噴射モードに変更できます。

- ・ 5in1 ノズルの噴射モード切替ダイヤルを左または右に回転させ、△マークに噴射モードマークを合わせると、0° / 15° / 25° / 40° / シャワーの5種類の噴射モードが選べます。
- ・ 適切な噴射モードを選び、洗浄してください。



注

- ・ 噴射モード切替ダイヤルの噴射モードマークと△マークを合わせるときは、必ずカチッと音がして固定されたことを確認してください。
- ・ △マーク以外で噴射モードマークを合わせトリガを引くと、正しく噴射されません。

フォームノズルの泡発生量の切り替え

⚠ 注意

泡発生量調節のノブを調整するときは、ノズルを本製品に押し込みながら回さないでください。

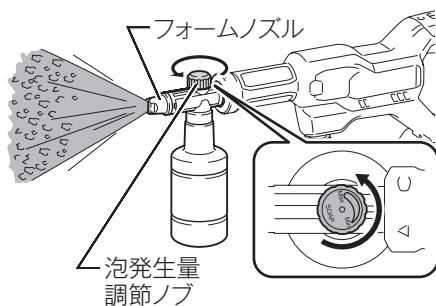
- ・ ノズルがはずれ、けがをする恐れがあります。

泡発生量調節ノブを調整するときは、無理な力を加えないでください。

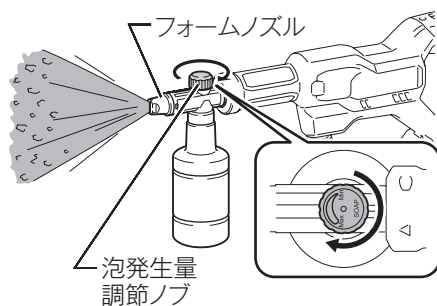
- ・ 破損やけがをする恐れがあります。

泡発生量調節ノブを「Max」へ回すと泡の発生量が多くなり、「Min」へ回すと泡の発生量が少なくなります。

「Max」に回転させたとき



「Min」に回転させたとき



トリガの操作

⚠ 警告

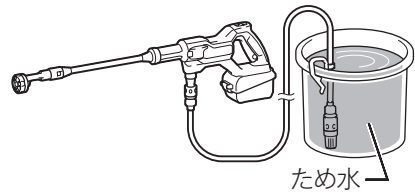
ノズルの噴射口を人や動物、または通電された電気装置に向けないでください。

- ・ 水が噴射し、けがや感電の原因になります。

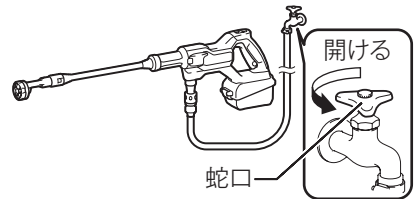
保護メガネなどの保護具を着用してください。

- ・ 噴射される水が、けがの原因になります。

- 1.** ため水を使用する場合は、バケツなどに水が溜まっているか確認します。



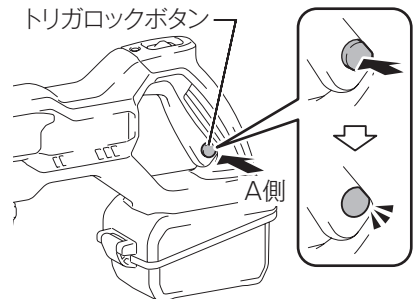
水道を使用する場合は、水道の蛇口をいっぱいまで開けます。



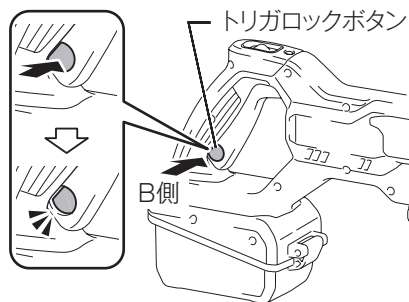
注

- ・ トリガを引く前に、水道の蛇口が全開になっていることを確認してください。
- ・ 給水されていない状態でスイッチを入れると故障の原因になります。
- ・ 水道水を使用する場合、水量は 5.3 L/min 以上が必要です。
- ・ 水量が少ないと本製品の能力を十分発揮できません。

- 2.** トリガロックボタンを A 側から押して、トリガのロックを解除します。



- ・トリガロックボタンをB側から押すと、トリガがロックされトリガが引けなくなります。

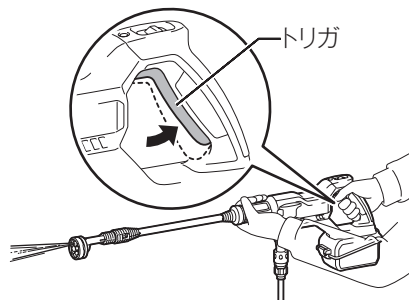


注

- ・本製品を使用しないときは、トリガロックボタンをB側から押して、トリガが引けないようにしてください。

3. 水圧が安定するまで、トリガを引いて水を出します。

- ・ホース内の空気が抜けると、水圧が安定します。



注

- ・自吸に時間がかかる場合は、ストレーナや吸水フィルタの目詰まりが考えられますので点検、清掃をお願いします。
- ・1分以上連続して空運転をしますとポンプ部が発熱し故障の原因となります。

洗浄作業

⚠ 警告

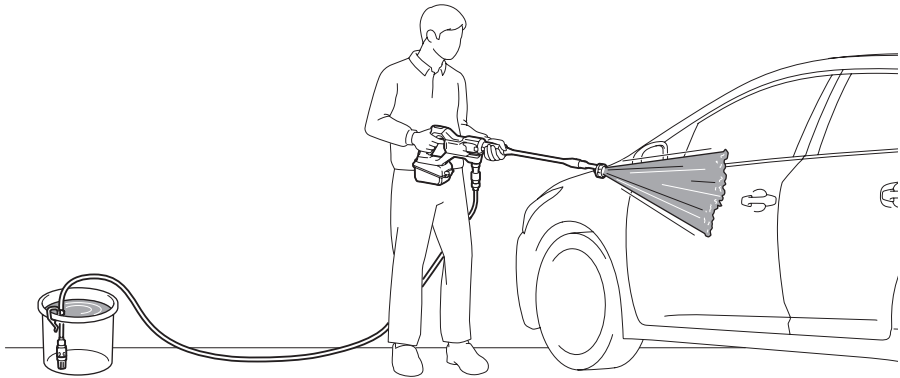
洗浄の対象物に損傷の可能性がある場合、目立たない部分で試してから使用してください。また、対象物とノズルの距離にも注意しながら慎重に作業を行ってください。

- ・ 噴射される水による破損やはがれの恐れがあります。

40℃以上の水は使用しないでください。

- ・ 故障の原因になります。

洗浄中は、図のように本製品を両手でしっかりと保持してください。



注

- ・ トリガを放すとモーターが停止し、再度トリガを引くと再始動します。
- ・ 作業中にホースを無理に引くと、部品が損傷する恐れがあります。
- ・ ホースは折れ曲がらないように取り扱ってください。ホースの損傷の原因となります。

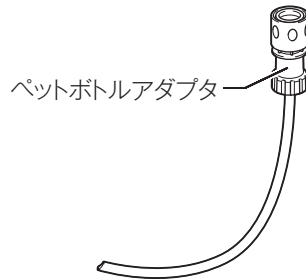
別販売品の使用方法

⚠ 注意

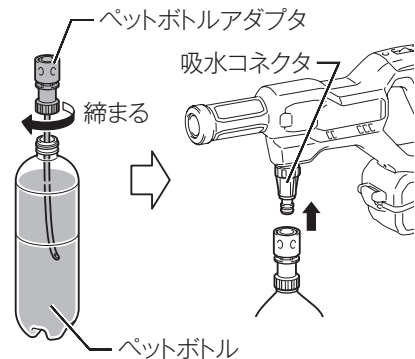
ノズルを取り付けるときは、トリガロックボタンを押して、トリガをロックしてください。

■ ペットボトルアダプタ

ペットボトルが装着できるアダプタです。ペットボトルに入った水を噴射することができます。



1. ペットボトルに水を入れた後に、ペットボトルアダプタを装着します。
2. 本製品の吸水コネクタ部に、ペットボトルアダプタを取り付けます。

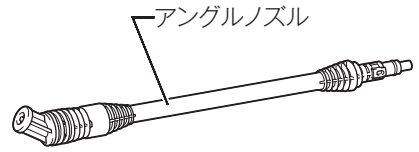


注

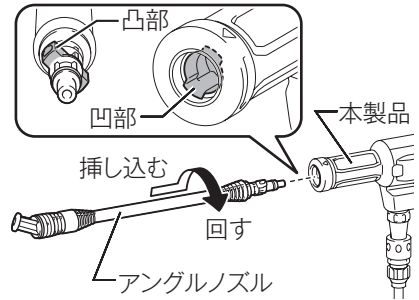
- 洗浄作業を行う前に、ペットボトルがペットボトルアダプタに正しく装着されているか、確認してください。
- ペットボトルアダプタを使用する場合、2リットルのペットボトルをおすすめします。

■ アングルノズル

ノズル先端は 360 度角度調整可能で、届きにくい場所でも洗浄ができます。

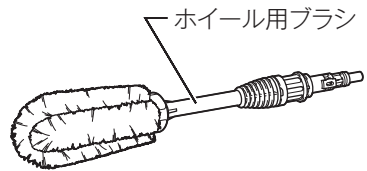


アングルノズルの凸部を本製品の凹部に合わせて挿し込み、根本の部分を持って強く押しながら、矢印方向いっぱい止まるまで回転させ取り付けます。

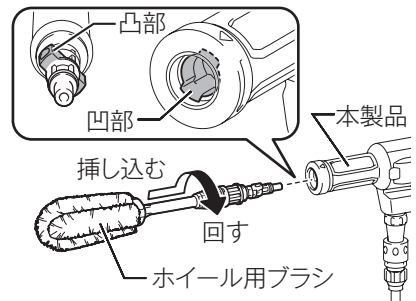


■ ホイール用ブラシ

ブラシで汚れを落としながら水で洗い流すことができます。



ホイール用ブラシの凸部を本製品の凹部に合わせて挿し込み、根本の部分を持って強く押しながら、矢印方向いっぱい止まるまで回転させ取り付けます。

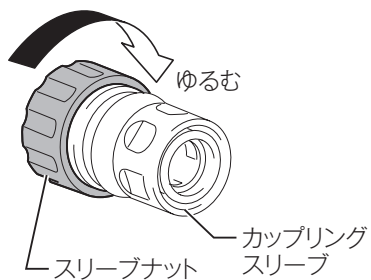


■ カップリングスリーブ

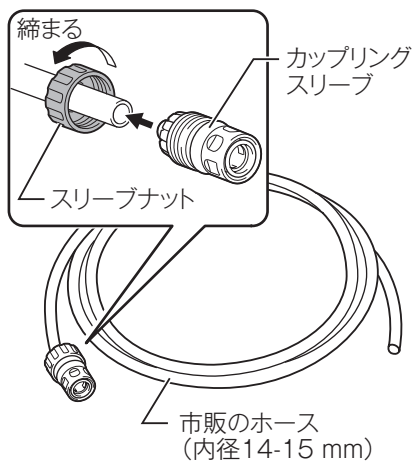
市販のホース（内径 14-15 mm）を本製品に接続することができます。

■ 市販のホースへの取り付け方

1. カップリングスリーブからスリーブナットをはずします。



2. 市販のホース（内径 14-15 mm）にスリーブナット、カップリングスリーブの順に取り付け、スリーブナットを矢印方向に回して締め付けます。



注

- ・ カップリングスリーブは、市販のホースに確実に取り付けてください。
- ・ 市販のホースがはずれ、けがをする恐れがあります。
- ・ 作業前にスリーブナットが確実に締まっていることを確認してください。必要に応じて増し締めしてください。

使用後の取り扱い

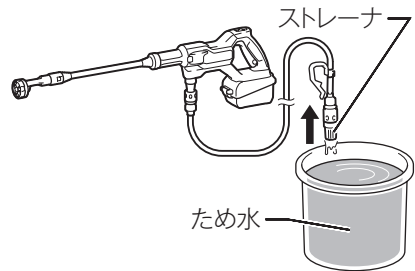
⚠ 警告

点検、整備の際には必ずスイッチを切り、本製品よりバッテリーを抜いてください。

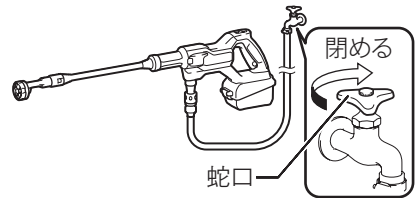
- ・ バッテリーを本製品に差し込んだまま行くと、事故の原因になります。

使い終わったら

1. ため水を使用している場合は、ため水からストレーナを取り出します。

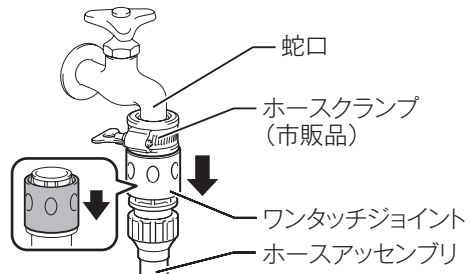
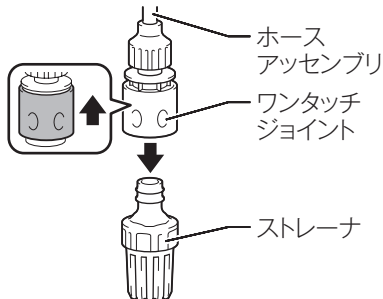


水道を使用している場合は、水道の蛇口を閉めます。

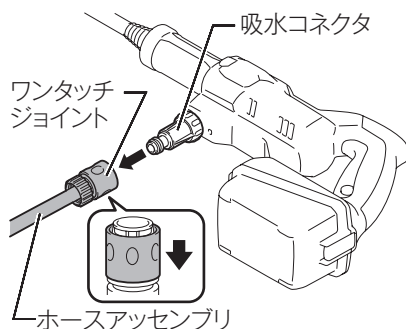


2. ため水を使用している場合は、ワンタッチジョイントを手前に引いて、ホースアッセンブリからストレーナを取りはずします。

水道を使用している場合は、蛇口に取り付けたホースクランプ (市販品) からホースアッセンブリを取りはずします。

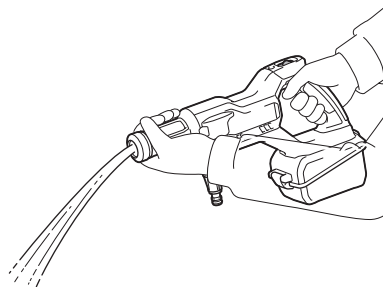


- 3.** ワンタッチジョイントを手前に引いて、本製品の吸水コネクタからホースアッセンブリを取りはずします。



- 4.** 本製品から 5in1 ノズル、エクステンションやフォームノズルを取りはずします。
- 5in1 ノズル、エクステンションやフォームノズルの取りはずしの詳細は、「5in1 ノズルの取り付け／取りはずし方法」(29 ページ)、「エクステンションの取り付け／取りはずし方法」(31 ページ)、「フォームノズルの取り付け／取りはずし方法」(32 ページ) を参照してください。

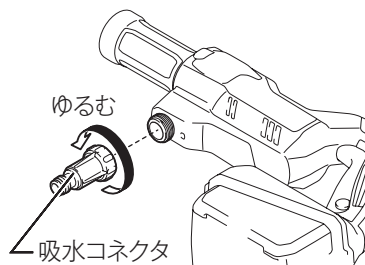
- 5.** トリガを引いて空運転させ、本製品内部の水を抜きます。



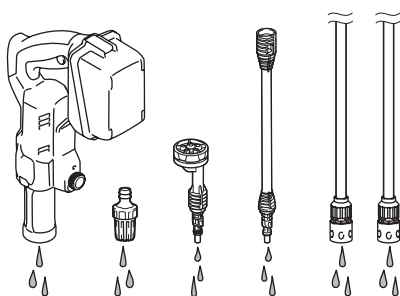
注

- ・ 水の噴射がなくなるまで行ってください。
- ・ 1 分以上の空運転をしないでください。
- ・ 故障の原因になります。

6. 本製品から吸水コネクタを取りはずします。



7. 本製品、ストレーナ、5in1 ノズル、エクステンション、ホースアッセンブリを下に向けて、中に残っている水を抜きます。



本製品のお手入れ

- ・ 乾いた布か薄めた中性洗剤を付けた布できれいに拭いてください。

注	<ul style="list-style-type: none"> ・ 水洗いは絶対にしないでください。 ・ 本製品内部に水が入り、故障の原因になります。 ・ ガソリン、ベンジン、シンナー、アルコールなどは変色、変形、ひび割れの原因となりますので使用しないでください。
---	--

本製品の保管

- ・ 保管する際は、本製品からバッテリーを取りはずして保管してください。次の場所には保管しないでください。
 - × 凍結する恐れがある場所
 - × お子様の手が届いたり、持ち出せる所
 - × 直射日光の当たる所
 - × 軒先など雨がかったり、湿気のある所

注	<ul style="list-style-type: none"> ・ 凍結しない場所に保管してください。本製品内部の水抜きを行っても、少量の水は本製品内に残るため、0℃以下になる場所では本体の残水が凍結する恐れがあります。 ・ 凍結での故障や破損は、保証期間内であっても補償対象外となります。
---	--

⚠ 警告

保守、点検の際は、必ずスイッチを切り、本製品よりバッテリーを抜いてください。

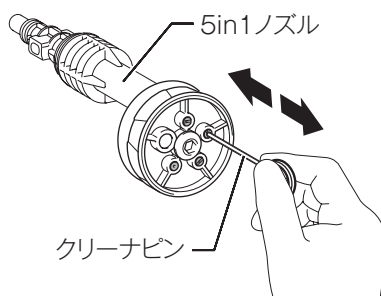
・ バッテリーを本製品に差し込んだまま行くと、事故の原因になります。

ノズル、フィルタを清掃する際は、必ず本製品から取りはずしてください。

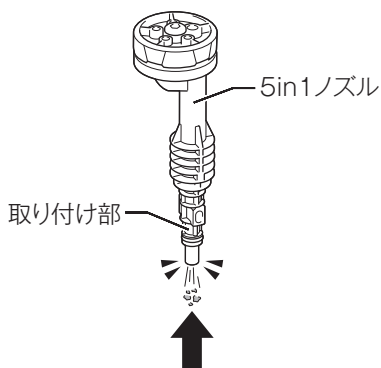
保守

5in1 ノズル穴の清掃

1. ノズル穴が詰まらないようにクリーナピンで定期的に清掃します。



2. ノズルの取り付け部を下にして、2～3回軽く叩き異物を排出します。



注

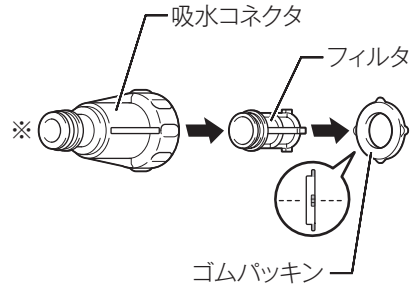
- ・ ゴミや破片を無理に清掃しないでください。
- ・ ノズルが破損する恐れがあります。

フィルタの清掃

- ・ 本製品が正常に働くようにフィルタは常にきれいに保ってください。フィルタが詰まると、水圧が低下します。

■ 吸水コネクタ

1. 吸水コネクタの内側にあるゴムパッキンを取りはずした後、フィルタを取りはずし、詰まりやゴミを取り除きます。
 - ・ 吸水コネクタの※側からペンなどの細長いものを挿し込み、フィルタを押し出してください。

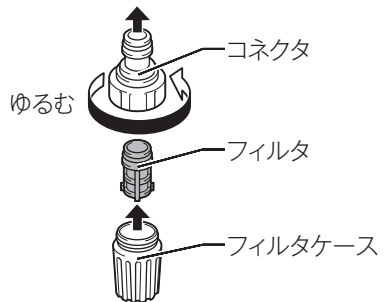


2. 元通りに取り付けます。

注 ・ フィルタを傷つけたり、変形させたりしないように注意してください。

■ ストレーナ

1. ストレーナのコネクタをゆるめて取りはずした後、フィルタケースからマイナスドライバなどを使用してフィルタを取りはずし、詰まりやゴミを流水で洗って取り除きます。



2. 元通りに取り付けます。

注 ・ フィルタのOリングなどを傷つけないように注意してください。

故障かな？と思ったら

修理を依頼される前に、下記項目を点検してください。

症状

- 本製品が停止する
- 始動しない

原因

保護機能※が働き、本製品またはバッテリーが機能停止している可能性があります。

解消方法

トリガを放して、再度トリガを引いてください。

↓ 解消しない

バッテリーを充電するか、充電済みのバッテリーと交換してください。

↓ 解消しない

本製品を十分に冷ましてください。

↓ 解消しない

お買い上げの販売店、または当社営業所まで修理をお申し付けください。

※保護機能については 39 ページ参照。

ご修理の際は

- ・ 修理はご自分では行わないでください。必ずお買い上げの販売店、または当社営業所にお申し付けください。
- ・ 修理をお申し付けの際は、製品、バッテリー、充電器を一緒にお持ちください。

トラブルシューティング

修理を依頼される前に、下記項目を点検してください。

不具合内容	原因	対策
製品が動作しない。	バッテリーが取り付けられていないか、取り付け方が不十分。バッテリーの容量不足。	充電されたバッテリーを確実に取り付けてください（40 ページ参照）。
	保護機能が働き、本製品またはバッテリーが機能停止している。	本製品とバッテリーを十分に冷ましてください（39 ページ参照）。
	バッテリーまたは電気回路が故障している。	お買い上げの販売店、または当社営業所へご依頼ください。
	トリガがロックされている。	トリガのロックを解除してください（46 ページ参照）。
水圧が上がらない。	本製品内に空気が残留している。	水圧が安定するまで、トリガを引いて水を出してください（47 ページ参照）。
	ホース類の接続が不十分。	ワンタッチジョイントなどの締め付けをしてください。ワンタッチジョイントが確実に挿し込まれていることを確認してください（24 ページ参照）。
	ホース類が傷んでいる。	ホース類を交換してください。
	十分な水量が供給されていない。	ため水にストレーナを確実に入れてください（25 ページ参照）。水道水の流量を増やしてください（27 ページ参照）。
	フィルタが詰まっている。	フィルタを掃除してください（57 ページ参照）。
	ノズルが消耗または損傷している。	ノズルを交換してください。
	ノズル穴の詰まり。	クリーナピン（標準付属品）で掃除してください（56 ページ参照）。
	ホースが折れている。	ホースを交換するまたはホースが折れないよう使用してください。
	不純物が多い汚れた水を使用している。	きれいな水に交換してください。
	Low モードで操作している。	High モードに切り替えてください。

不具合内容	原因	対策
水の出方が一定でない。	ノズル穴の詰まり。	クリーナピン（標準付属品）で掃除してください（56 ページ参照）。
	吸水が十分に行われない。	ホースアッセンブリ、ストレーナに傷んでいる箇所がないか確認してください。 水道水の流量を増やしてください。
	吸水温度が高すぎる。	水温を下げてください。
	ポンプの故障、異常、開放弁が故障している。	お買い上げの販売店、または当社営業所へご依頼ください。
異音がする。	水温が高い。	水温を下げてください。
水が漏れる。	1 分間に 10 滴程度までは許容範囲です。さらに大量の水漏れがある場合は、お買い上げの販売店、または当社営業所にお申し付けください。	
	ホース類の接続が不十分。	ワンタッチジョイントなどの締め付けをしてください。 ワンタッチジョイントが確実に挿し込まれていることを確認してください（24 ページ参照）。
	ホース類が傷んでいる。	ホース類を交換してください。
	O リングが摩耗している。	お買い上げの販売店、または当社営業所へご依頼ください。
	ホース、フィルタ、ノズルなど、付属品が正しく取り付けしていない。	ホース、フィルタ、ノズルなど、付属品を取扱説明書に従い、正しく取り付けてください。

株式会社 マキタ

愛知県安城市住吉町 3-11-8 〒446-8502

TEL.0566-98-1711 (代表)

MHW180D-JP-2406

CRE