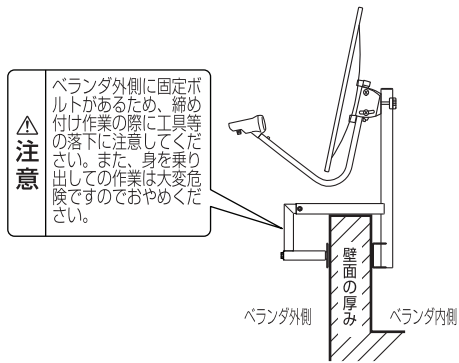


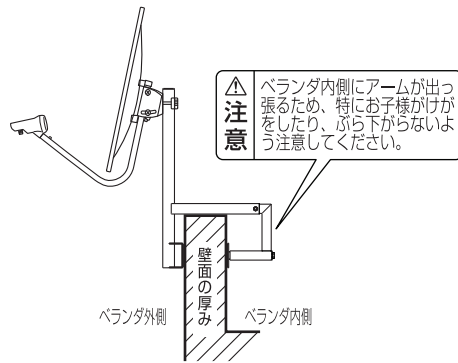
## 使用例

●本製品は、アンテナ1台専用です。2台以上取り付けないでください。

〈アンテナマストをベランダ内側に設置した場合〉

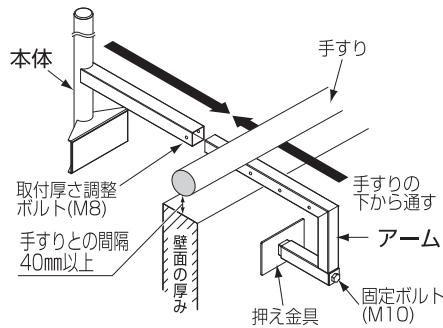


〈アンテナマストをベランダ外側に設置した場合〉



〈コンクリートベランダの上を手すりがある場合〉

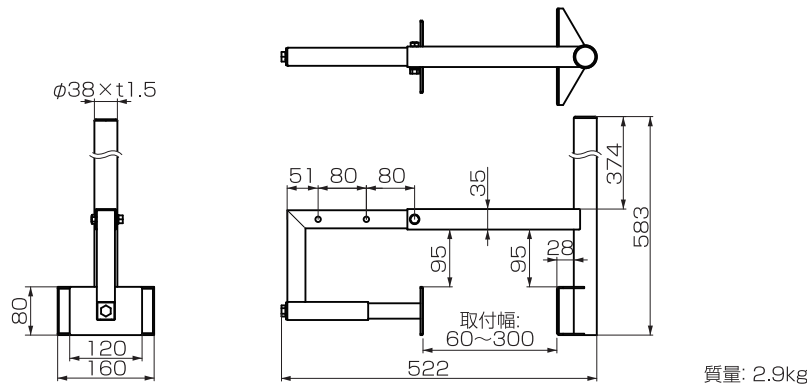
- ①取付厚さ調整ボルトを外して引き抜き、本体を分離します。
- ②手すりの下から本体を通し、壁面の厚さに応じてアームを調整(前ページの図-2参照)してから、取付厚さ調整ボルトを指定の締付けトルクでしっかり固定してください。  
※押え金具の全面がコンクリートの壁面にあたるように取り付けください。
- ③最後に固定ボルトを指定の締付けトルクでしっかり固定してください。  
※固定ボルトは締めすぎないでください。締めすぎると取付金具が変形することがあります。  
※本製品はコンクリート専用です。  
※手すりとコンクリート(天面)との間隔は40mm以上必要です。



取付厚さ調整ボルト(M8) 締付けトルク	10~12N·m
固定ボルト(M10) 締付けトルク	13~15N·m

## 外形寸法図

(単位: mm)



※この製品を処分するときは、地方自治体のルールにしたがって処理してください。

カスタマーセンター ☎ 0120-941-542 携帯電話・PHS・一部のIP電話で左記番号がご利用になれない場合 03-4530-8079  
 お昼時間もお目・祝日もご利用ください (受付時間 9:30~17:00 夏季・年末年始休暇は除く)  
**DXアンテナ株式会社** ホームページアドレス <http://www.dxantenna.co.jp/>  
 本社/〒652-0807 神戸市兵庫区浜崎通2番15号 (1404)

## 取扱説明書

このたびはDXアンテナ製品をお買い上げいただき、ありがとうございます。

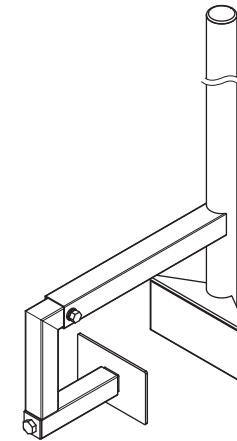
DXアンテナの製品を正しく理解し、ご使用いただくために、ご使用前に必ずこの取扱説明書をよくお読みください。お読みになった後は、いつでも見られるところに必ず保存してください。



## ベランダ取付金具 (溶融亜鉛メッキ)

コンクリート手すり用  
CS・BSアンテナ (50形以下)、平面アンテナ用

## MV30ZC



### 安全上のご注意

- ⚠ △記号は注意 (危険・警告を含む) を促す内容があることを告げるものです。図の中に具体的な注意内容 (左図の場合は警告または注意) が描かれています。
- 🚫 ⊘記号は禁止の行為であることを告げるものです。図の中の近くに具体的な禁止内容 (左図の場合は接触禁止) が描かれています。
- ❗ ●記号は行為を強制したり指示する内容を告げるものです。図の中に具体的な指示内容 (左図の場合は注意して行ってください) が描かれています。

**警告** この内容を無視して、誤った取り扱いをすると、人が死亡または重傷を負う可能性が想定される内容を示しています。

- アンテナ工事およびテレビ受信関連工事には技術と経験が必要です。壁面の強度がわかる工務店もしくは工事店にご相談ください。
- この製品やアンテナなどに登ったり、乗ったりしないでください。特にお子様のいるご家庭では注意してください。落ちたり、倒れたり、破損したりして、けがの原因となります。
- 雷が鳴り出したら、この製品やアンテナには触れないでください。感電の原因となります。



## ⚠ 注意

この内容を無視して、誤った取り扱いをすると、人が傷害を負う可能性が想定される内容および物的損害のみの発生が想定される内容を示しています。

- 台風の後や積雪の後などは、アンテナや取付金具に緩みや異常が生じることがあります。そのままにすると破損したりして、けがの原因となることがあります。点検は、施工した工務店もしくは工事店にご相談ください。



- この製品やアンテナなどに洗濯物や他の物品を掛けたりしないでください。落ちたり、破損したり、変形したりして、けがの原因となることがあります。



《販売店・工事店様の安全上のご注意——お客様もお読みください。》

## ⚠ 警告

この内容を無視して、誤った取り扱いをすると、人が死亡または重傷を負う可能性が想定される内容を示しています。

- 指定以外のアンテナに使用したり、指定以外の取付方法や改造をしないでください。こわれたり、倒れたりしてけがの原因となります。



- 送配電線、ネオンサイン、電車の架線などの近くに設置しないでください。アンテナが倒れた場合、感電の原因となります。また、電話線などの近くに設置しないでください。アンテナが倒れた場合、断線の原因となります。



- 不安定な場所、高所など足場の悪い場所で設置工事をしないでください。落ちたり、すべったりして、けがの原因となります。



- 取付金具の部品や工具類を高い所から落とさないでください。けがの原因となります。



- 風の強い日や雨、雪、雷などの天候が悪い日や暗い所では、危険ですから設置工事や点検をしないでください。落ちたり、倒れたりしてけがの原因となります。



- 人や車両の通行の障害になる場所に設置しないでください。人がぶつかったり、車両が接触してけがや破損の原因となります。



- 強度の弱い場所やぐらついたり振動する場所、傾いた所に設置しないでください。落ちたり、倒れたりして、けがの原因となります。



- アンテナや取付金具を煙突の付近や高温になる場所に設置しないでください。火災・感電の原因となります。



- 組み立てや取り付けのネジやボルトは、締め付け力(トルク)に指定がある場合は、その力(トルク)で締め付け、堅固に固定してください。落ちたり、倒れたりして、けがの原因となります。



## ⚠ 注意

この内容を無視して、誤った取り扱いをすると、人が傷害を負う可能性が想定される内容および物的損害のみの発生が想定される内容を示しています。

- マンションやアパートなどによっては、取り付けに規制があるところがあります。管理組合、管理事務所、自治会などに必ずご確認のうえ、取り付けください。

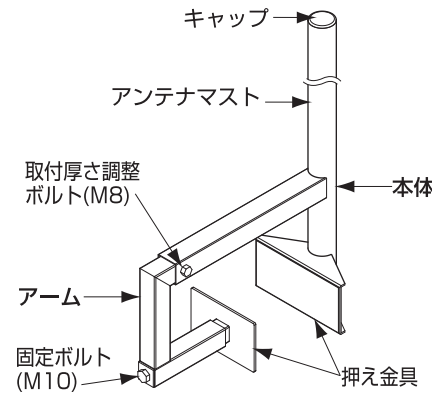


## お取扱いの前に

- 壁の厚さが60~300mmまでの壁に取り付けてください。
- 取り付けの際には落下防止のため、必ず丈夫なヒモでアンテナ、取付金具、工具等を固定物に結んで作業してください。
- この製品を長期間使用後に取り外す場合、使用環境によりコンクリート表面の塗装がはがれることがありますので注意してください。
- 金具を取り付けるコンクリート壁面は、強度および台風などの強風に注意し、落下しないよう安全性を十分に確認して取り付けしてください。
- 取付金具は、アンテナマストができるだけ垂直になるようにしっかりと取り付けてください。(アンテナマストを垂直にすることでアンテナの受信調整が容易に行えます。)
- 設置後、締め付けや取り付けに緩みを生じると危険ですので、定期的に点検を行なってください。

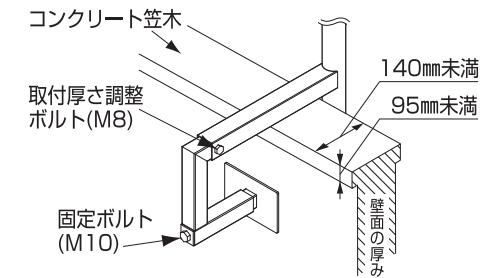
## 各部の名称と取付方法

### 〈各部の名称〉



### 〈壁の厚さが140mm未満の場合〉

- 壁をはさんだ状態で固定ボルトを指定の締め付けトルクでしっかり固定し、取付厚さ調整ボルトもしっかり締め付けてください。  
※押え金具の全面がコンクリートの壁面にあたるように取り付けてください。

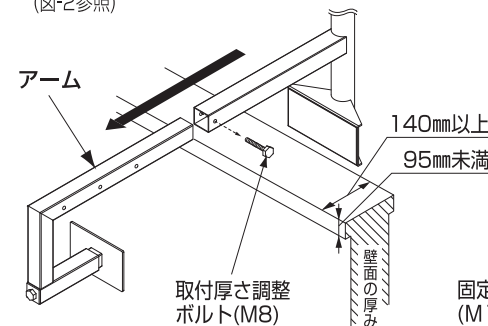


取付厚さ調整ボルト(M8) 締め付けトルク 10~12N・m

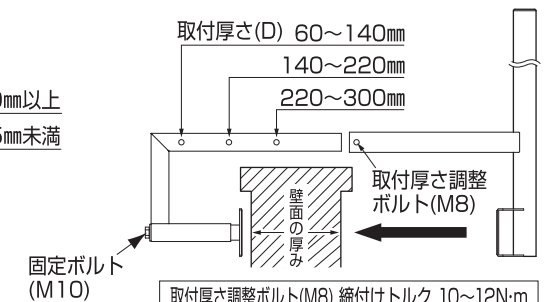
固定ボルト(M10) 締め付けトルク 13~15N・m

### 〈壁の厚さが140mm以上の場合〉

- ① 取付厚さ調整ボルトを本体から外して引き抜いてください。(図-1参照)
  - ② 壁の厚みに応じて矢印の方向にアームをスライドさせてから、取付厚さ調整ボルトを指定の締め付けトルクでしっかり固定し、固定ボルトもしっかり固定してください。(図-2参照)
- ※押え金具の全面がコンクリートの壁面にあたるように取り付けてください。



<図-1>



<図-2>

取付厚さ調整ボルト(M8) 締め付けトルク 10~12N・m

固定ボルト(M10) 締め付けトルク 13~15N・m