

取扱説明書

Instruction Manual

COB LEDヘッドライト COB LED HEADLIGHT

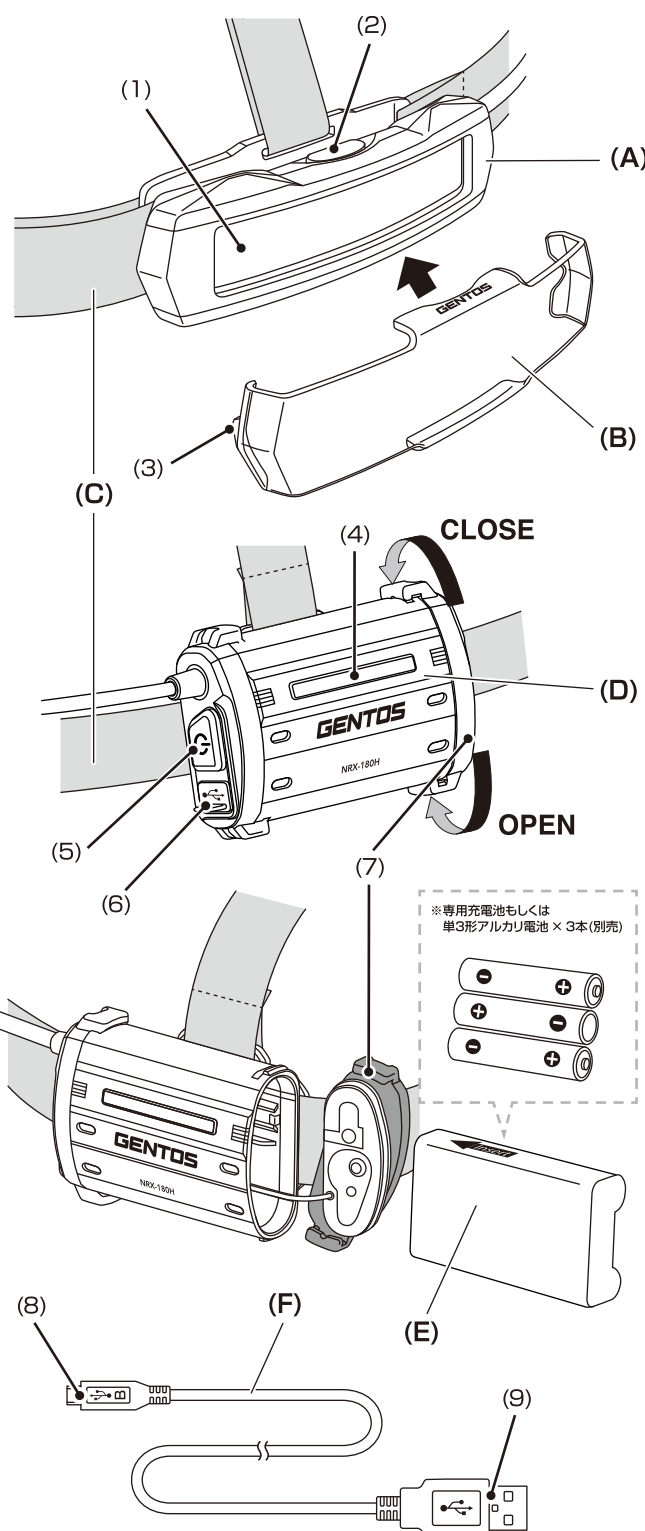
NRX-180H

■ セット内容

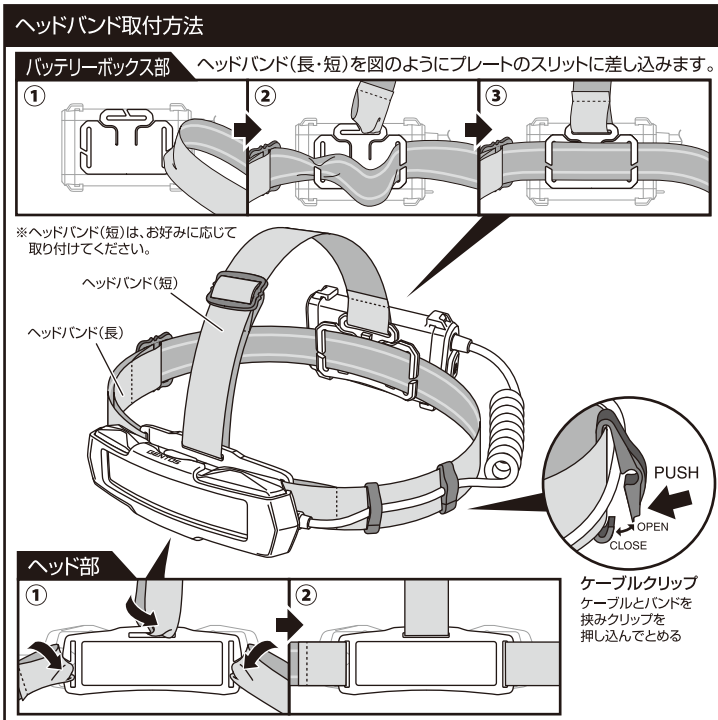
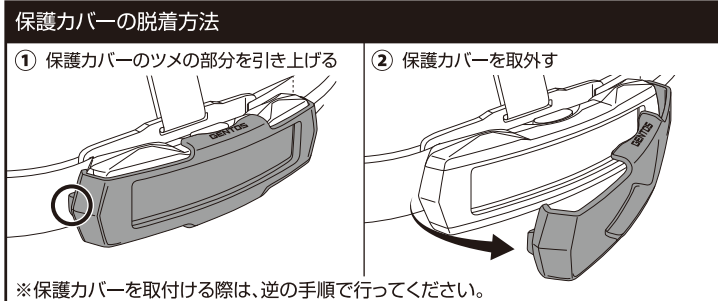
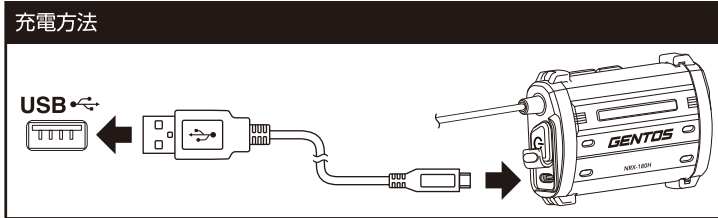
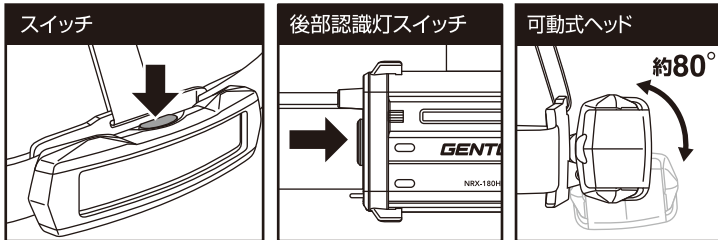
- (A) ヘッドライト本体 (B) 保護カバー (C) すべり止め付きヘッドバンド
- (D) バッテリーボックス (E) 専用充電電池 (型番: GT-05SB)
- (F) Micro USB ケーブル (50cm)

■ 各部の名称

- (1) 白色COB LED (2) スイッチ (3) ツメ (4) 後部認識灯
- (5) 後部認識灯スイッチ (6) Micro USBポート (7) 電池カバー
- (8) Micro USBコネクタ (9) USBコネクタ



※付属のMicro USBケーブルと図のMicro USBケーブルの形状が異なる場合がございますが、問題なくご使用いただけます。



機能説明

■ 使用方法

消灯状態からスイッチを押す度に、下図のようにモードが切り替わります。

- スイッチ: Highモード > Midモード > Ecoモード > OFF

※どの点灯モードからでもスイッチを長押しすることで点滅モードに切替えが可能

- 後部認識灯スイッチ: 点灯 > 点滅 > OFF

■ インスタントオフスイッチ機能

点灯後、一定時間経過後に使用中のスイッチを押すと、どのモードからでも一回の操作で消灯できます。

■ チャージングインジケータ

※ご使用になる前に必ず充電をしてください。

- 赤点灯: 充電中
- 緑点灯: 充電完了
- 赤緑点滅: 専用充電電池が入っていないか、充電電池が逆になっている。

NRX-180H

このたびは、弊社製品をお買い上げいただき、まことにありがとうございます。取扱説明書をよくお読みのうえ、正しく安全にお使いください。ご使用前に「安全上の注意 / 使用上の注意」を必ずお読みください。また、この取扱説明書は大切に保管してください。

安全上の注意

ご使用になる人や他の人への危害、財産への損害を未然に防止するために守っていただきたいことを説明しています。

- 警告** この表示の欄は「死亡または重傷を負う可能性がある」と考えられる内容です。
- 注意** この表示の欄は「傷害を負う可能性、器物損壊の可能性がある」と考えられる内容です。
- このマークはしてはいけない「禁止」をお願いする内容です。
- このマークは必ず実行していただく「強制」をお願いする内容です。
- 警告** ① 光を直接目に当てないでください。
② 乾電池の液が目に入ったときは失明などのおそれがあるので、すぐに多量のきれいな水で洗い流し、医師の治療をうけてください。
- 注意** ① 短絡、分解、火中への投下などしないでください。
② 極端な低温・高温場所、および湿気やほこりの多いところで保管しないでください。
③ 発熱や発火、感電の原因になりますので、濡れた手で電池の交換をしないでください。
④ 乳幼児の手の届かないところに保管してください。
⑤ 定期的に点検してください。

使用上の注意

- 本製品は連続点灯すると熱を持つ場合がございますが、発火や爆発の危険はありませんので安心してご使用ください。
- お手入れの際は、乾いた柔らかい布をご使用ください。
- 本製品は2mまでの落下耐久がありますが、精密機器ですので、ていねいにお取り扱いください。落下耐久はライト本体のみの計測値です。
- 本製品は防水機能はありません。水中での使用はしないでください。
- 本製品は工場出荷時に点灯確認ができる程度に充電されています。ご使用になる前に、「充電方法」に従って必ず充電をしてください。
- 充電電池の劣化を抑えるため、長期間使用しない場合でも定期的に充電してください。
- USBハブを用いた接続、また接続する外部機器のUSBポートに複数のデバイスと同時接続しての接続・充電は絶対しないでください。外部機器のUSBポートに直接接続してください。
- 本製品は専用のリチウムポリマー充電電池を使用しています。性能を十分に発揮するため、「専用リチウムポリマー充電電池について」をお読みのうえご使用ください。
- 専用充電電池は正しい向きで入れてください。
- 専用充電電池以外の充電電池は使用しないでください。
- 充電中は点灯しません。スイッチ操作をしないでください。
- 長期間使用しない場合は、ヘッドバンドをヘルメットから外して保管してください。
- ヘッドバンドがほこりや油などと長時間接触していると、劣化する恐れがあります。
- ヘッドバンドは水に濡れるとすべりやすくなる場合があります。
- 乾電池は⊕の方向を正しく入れてください。
- 使い切った乾電池は本体から取り出してください。
- 長期間使用しない場合は、本体から乾電池を取り出して保管してください。電池の液漏れ、破壊などを起こし周囲を汚損する原因になります。
- 新旧・異種の乾電池を混用しないでください。
- 乾電池挿入時は充電しないでください。

お知らせ

- 不意のバッテリー切れに備え、予備の専用充電電池や、ライトの携行をおすすめします。
- USB ACアダプターは付属していません。充電の際はパソコン等のUSBポート、または別売のUSB ACアダプター (AD-029FV) をご使用ください。PSEマークの付いた市販のUSB ACアダプター (5V/1A) もお使いいただけます。

専用リチウムポリマー充電電池について

- **充電時の注意**
 - ・ 充電は周辺温度が約5～35℃の範囲内で行なってください。
 - ・ 必ず付属のMicro USBケーブルを使い、正しく接続して充電してください。
 - ・ 充電時間及び点灯時間はあくまで目安であり、本体(専用充電電池)の使用環境により異なります。
- **使用時の注意**
 - ・ 万一、製品に異常を感じた際は直ちに使用を中止し、お買い上げの販売店まで点検を依頼してください。
 - ・ 高温状態での充電・使用・保管を行なうと専用充電電池の性能が著しく劣化します。
- **保管時の注意**
 - ・ 満充電状態、または電池残量の極端に少ない状態での保管は避けてください。充電電池の性能や寿命の低下の原因になります。
 - ・ 本製品の専用リチウムポリマー充電電池の充放電サイクルは約300回です。
 - ・ 充電しても点灯時間が著しく短くなってきた場合は、専用充電電池の寿命ですので新しい専用充電電池をご購入ください。
- **初めてお使いになる場合及び長期間使用しなかった場合**
 - ・ 充電電池は長期間使用しなかった場合、自己放電により容量が低下します。ご使用前に充電してください。

ご不要になった専用リチウムポリマー充電電池は廃棄せず、充電式電池リサイクル協力店にお渡ください。
(専用リチウムポリマー充電電池は、一般家庭ゴミとして廃棄しないでください。)

保証規定

1. 取扱説明書の注意に従った正常な使用状態で故障した場合は、お買い上げ後1年間無料で修理・交換いたします。
2. 購入証明書(販売店のレシート等)をもって保証の適用とさせていただきますので、購入証明書は大切に保管していただけますようお願いいたします。
3. 修理品をご送付いただく際の送料は、お客様負担とさせていただきます。
4. 保証期間内でも次の場合は有料修理になります。
 - イ. 誤用・乱用および取り扱い不注意による故障
 - ロ. 火災・地震・水害および盗難などの災害による故障
 - ハ. 不当な修理や改造および異常電圧に起因する故障
5. 使用中に生じたキズなどの外観上の変化
- ホ. 消耗品および付属品の交換
6. 本製品の使用または使用不能から生じた直接的または間接的損害に対し、弊社は一切の責任を負わないものとします。
7. 本保証は日本国内においてのみ有効です。
This warranty is valid only in Japan.

アフターサービス

故障かな?と思ったら

現象	原因	対処の方法
点灯しない	電池の入れ方が間違っている。	電池を正しい向きで入れてください。
	電池残量が無くなっている。	専用充電電池を充電するか、新しい乾電池に交換してください。
	電池カバーが正しくしまっていない。	最後までしっかりしめてください。
暗い	電池残量が少なくなっている。	専用充電電池を充電するか、新しい乾電池に交換してください。
充電時 チャージング インジケータが 赤緑点滅する	電池の入れ方が逆になっている。	電池を正しい向きで入れてください。
	専用充電電池が入っていない。	専用充電電池を入れてください。

修理を依頼されるときは

「故障かな?と思ったら」でご確認のあと、直らないときは、お客様の連絡先(お名前、住所、電話番号)・故障内容を明記のうえ、購入証明書(販売店のレシート等)を添えて、製品を弊社修理ご依頼窓口まで直接お送りください。修理品をご送付いただく際は、適切な梱包のうえ、紛失などを防ぐため宅配便などをご利用ください。
※下記のURLからアフターサポート依頼書をダウンロードしていただくことができます。

ジェントスホームページ サポート情報ページ <http://www.gentos.jp/support/>

使用方法などのご相談は...

お客様相談窓口

ジェントス株式会社 カスタマーサポート 〒110-0008 東京都台東区東上野2-9-7
0120-73-1668 [受付時間] 10:00～18:00 (土日祝日・弊社休日を除く)
 ※携帯・PHS公衆電話からもご利用いただけます。

修理に関するご相談 / 修理品の送付先は...

修理ご依頼窓口

ジェントス株式会社 物流センター 修理係 TEL.048-788-1311
 〒363-0001 埼玉県桶川市加納97 [受付時間] 10:00～18:00 (土日祝日・弊社休日を除く)
 FAX.048-770-6111 [24時間受付]

お客様の個人情報のお取り扱いについて

ジェントス株式会社はお客様の個人情報を、弊社製品のご相談への対応や修理およびその確認などに利用させていただきます。これらの目的のためにご相談内容の記録を残すことがあります。ご提供いただいた個人情報は適切に管理し、正当な理由がある場合を除き、第三者に提供しません。

※LED素子には、個体差があるため、同じ型番の製品でも光色、明るさが異なることがあります。
※光源のLEDは交換できません。

仕様	
使用光源	高輝度白色COB LED × 1個
明るさ	約 600ルーメン (Highモード時) 約 250ルーメン (Midモード時) 約 50ルーメン (Ecoモード時)
使用電池	専用リチウムポリマー充電電池 3.7V 1,800mAh 充電時間: 約2.5時間 充電回数: 充放電約300回* または、単3形アルカリ電池 × 3本(別売)
点灯時間	ヘッドライト 実用点灯(Highモード) 約 2.5時間 実用点灯(Midモード) 約 5.5時間 実用点灯(Ecoモード) 約 10時間 点滅 約 8時間 後部認識灯 点灯 約 90時間 点滅 約 130時間
照射特性	照射角固定 ワイドビーム
照射距離	34m (最大時)
本体サイズ	【ヘッド部分】 約幅 126.0 × 高さ 34.3 × 奥行 33.2mm 【電池ボックス部分】 約幅 84.8 × 高さ 53.8 × 奥行 30.4mm
本体質量	約203g(電池含む)

* 充電回数が約300回を超えると、充電電池の容量は初期容量から約20%減少します。
* 充電時間: 約2.5時間 (充電時間は使い切った充電電池を満充電する場合の目安で、電池残量や使用頻度、周囲温度、USB接続機器によって変化します。)
● 点灯時間は連続点灯させた場合の数値です。点灯・消灯をくり返すと点灯時間は短くなります。
● 別売の乾電池(単3形アルカリ電池 × 3本)でも使用できますが、その場合は上記仕様とは異なります。
● 照射距離とは、海抜時の月光以上の明るさを照らすことのできる距離をいいます。
● 照射距離は理論値であり、実際には使用場所の温度・湿度その他の条件により多少前後する場合があります。
● 明るさが同じ機種でも、レンズやリフレクターなどによる照射特性に応じて照射距離は変化します。

SPECIFICATION						ANSI FL1 STANDARD	
High	600 LUMENS	2.5h	34m	285cd	IP66	2m	
Mid	250 LUMENS	5.5h	22m	120cd			
Eco	50 LUMENS	10h	10m	25cd			
Flashing	-	8h	-	-			